

Características:

- Para frentes de madeira ou perfil de alumínio
- Peso máximo da porta, incluindo o puxador, 4 kg
- Alta capacidade de amortecimento, com precisão de regulação da força de abertura
- Versão esquerda – o lado de aplicação pode ser trocado, somente invertendo o lado da peça inferior
- Pode ser usado em um ou ambos os lados
- Obrigatório o uso com dobradiças na parte inferior da porta/aba.
- Aço niquelado / zamac, acabamento niquelado

Códigos e modelos

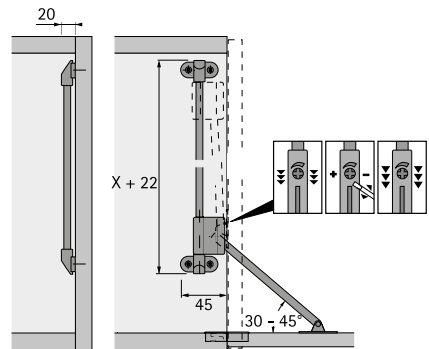
Altura interna do módulo	Modelo	Código
300 - 349	Verso 300	38823
400 - 449	Verso 400	38824
450 - 504	Verso 450	38825
508 - 550	Verso 500	38822

Dimensões de instalação

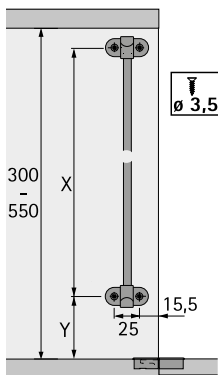
Altura interna	Modelo	C mm	X mm	Y mm
300 - 349	Verso 300	70	182	100
400 - 449	Verso 400	116	252	126
450 - 504	Verso 450	132	272	138
508 - 550	Verso 500	166	322	175

*Quando a porta do móvel estiver aberta, o corpo do freio deve ficar apoiado em seu batente inferior.

i Dimensões da porta e abertura



i Padrão de furação do corpo do móvel



i Padrão de furação da porta

