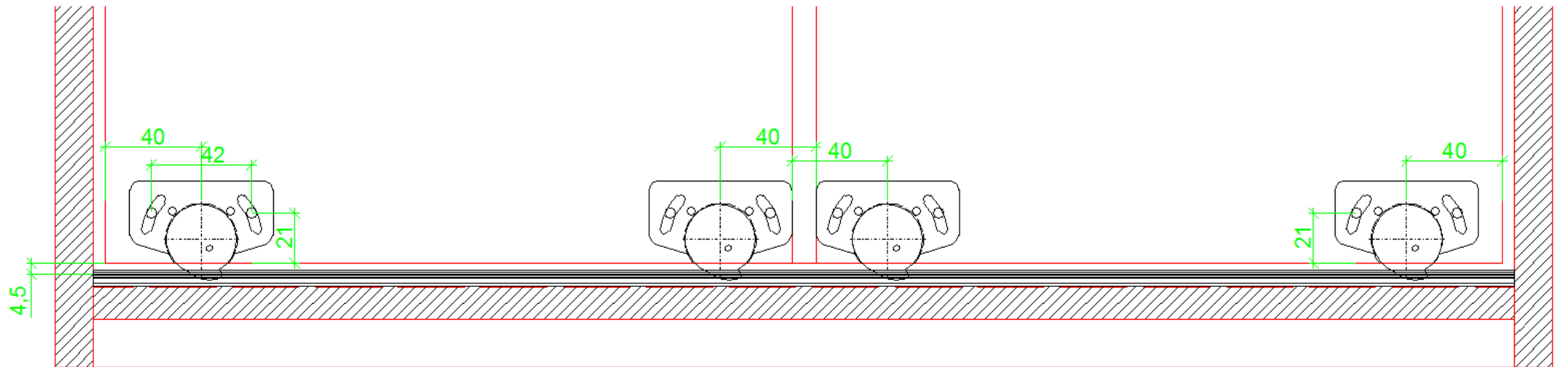
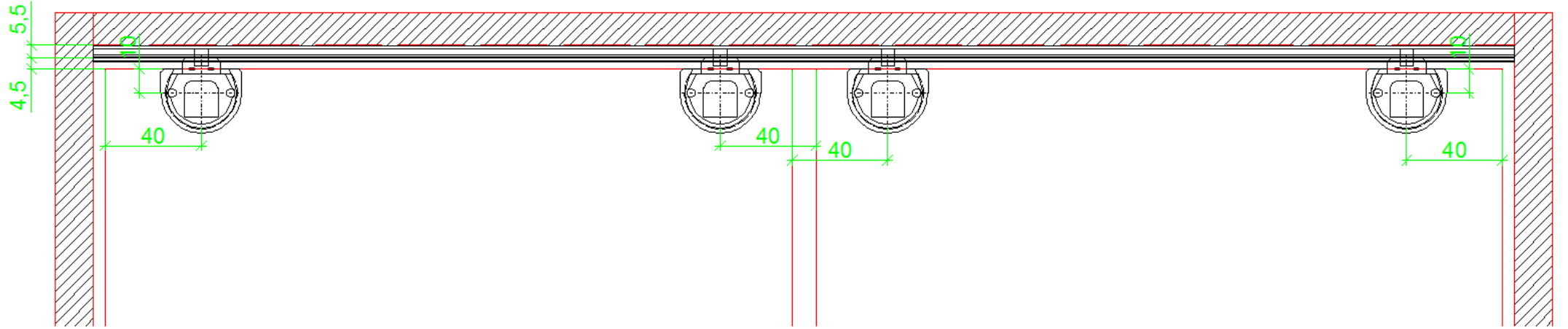


Drawings / Zeichnungen:
SlideLine 55

Technik für Möbel


Hettich

Article / Artikel	25 123
Doors / Türanzahl	2
Door thickness / Türdicke	16 / 18 / 19 mm
Typ of construction / Konstruktion	inset doors / einliegende Türen
Loading capacity / Belastbarkeit je Tür	15 / 30 kg



Sideview / Seitenansicht (16mm)

