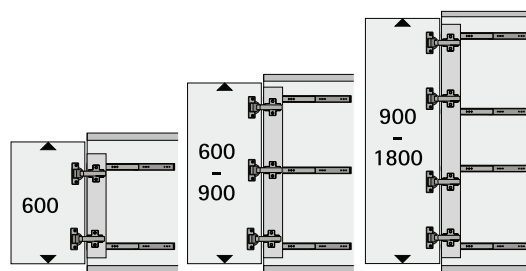
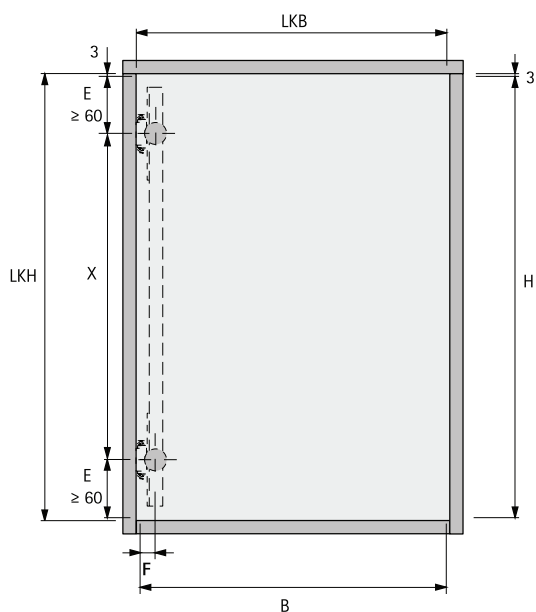


Sistema para Portas Escamoteáveis

► KA 5740

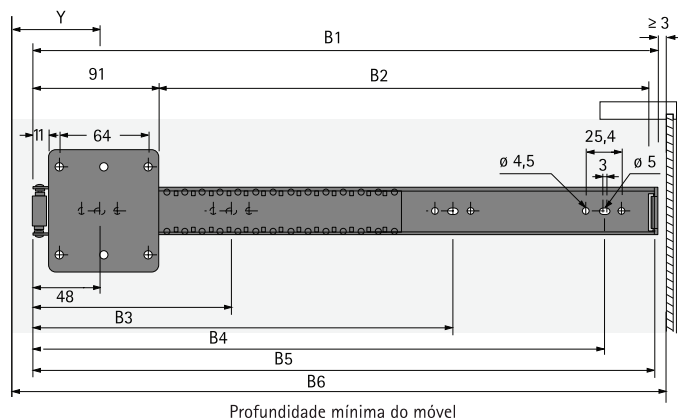
► Dimensões de Instalação

Dimensões de Instalação KA 5740



Altura da porta = altura interna do móvel - 6 mm
 Largura da porta = largura interna do móvel - 6 mm
 $X = \text{altura da porta} - 2 \times E$

A quantidade recomendada do sistema KA 5740 para portas escamoteáveis depende da altura da porta.

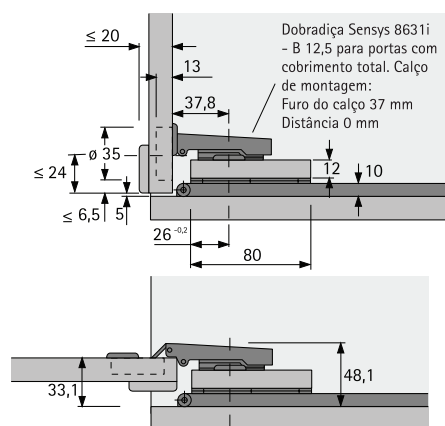


Modelo	Dimensões mm					
	B1	B2	B3	B4	B5	B6
KA 5740/500	502	406	176	336	464	500
KA 5740/600	602	506	240	400	560	600

Sistema para Portas Escamoteáveis

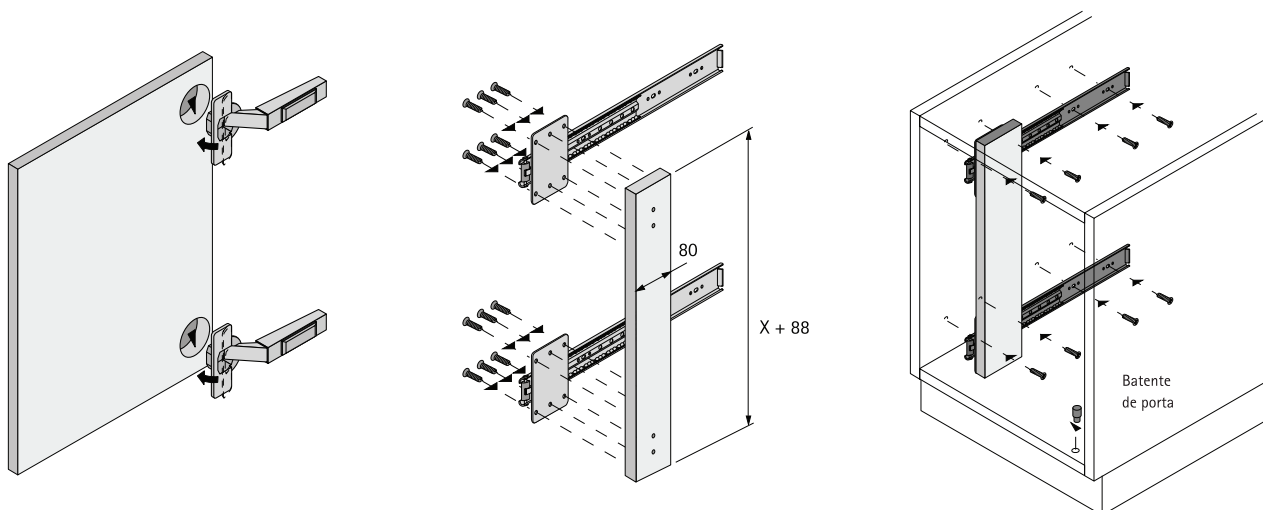
- ▶ KA 5740
- ▶ Instalação

Instalação com Sensys Baixa para Portas Grossas - abertura 95°

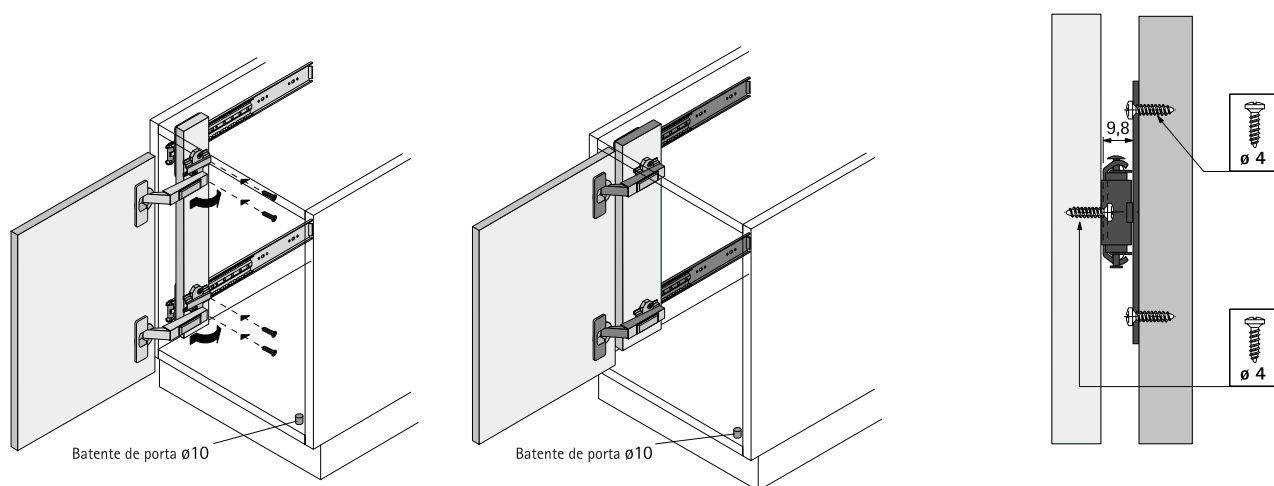


- ▶ Para dobradiça Sensys 8631i para Portas Grossas
- ▶ Para espessuras de portas de até 28 mm
- ▶ Ângulo de abertura de 95°
- ▶ Profundidade do caneco 12,5 mm
- ▶ Diâmetro do caneco 35 mm

Instalação dos componentes de montagem

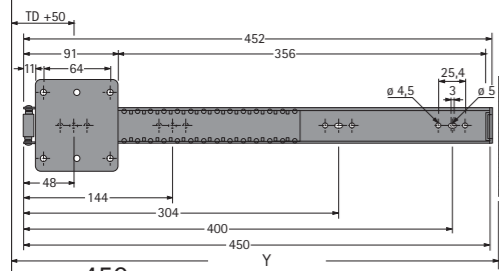


Instalação da porta

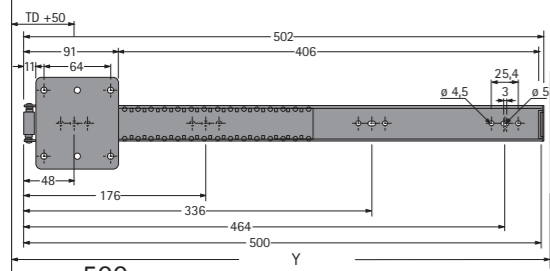


2

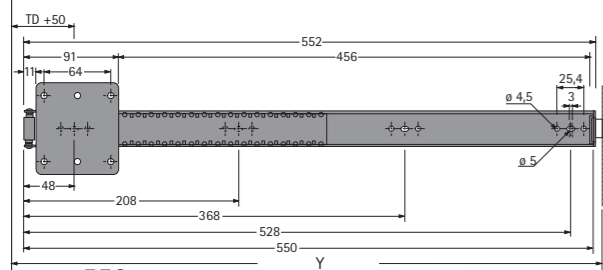
Bohrposition (mm)
Hole pattern (mm)



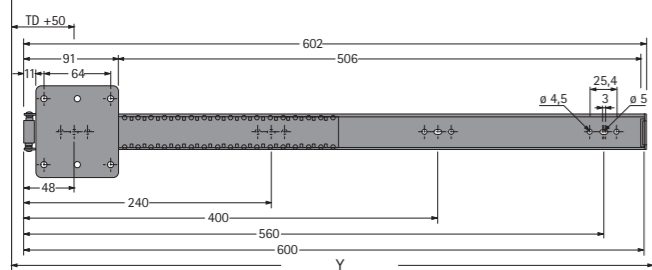
KA 5740/ 450



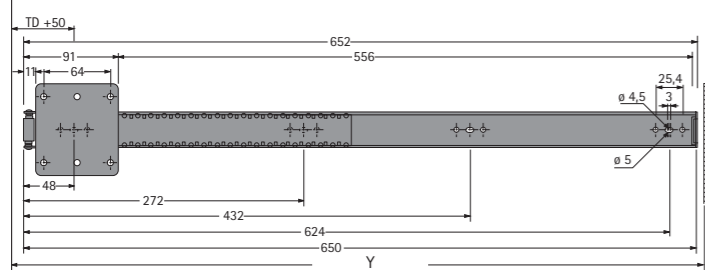
KA 5740/ 500



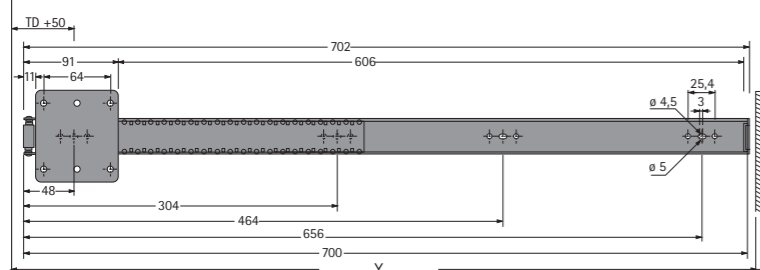
KA 5740/ 550



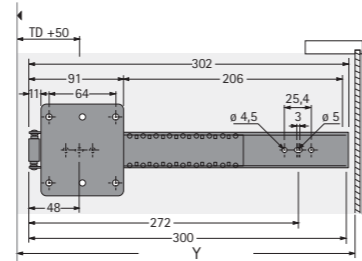
KA 5740/ 600



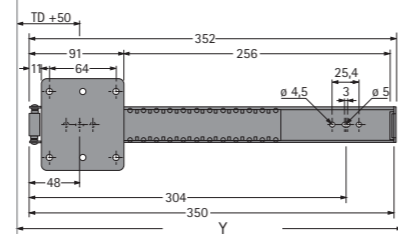
KA 5740/ 650



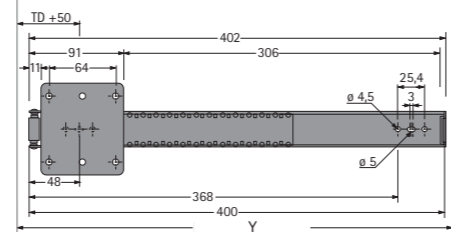
KA 5740/ 700



KA 5740/ 300



KA 5740/ 350

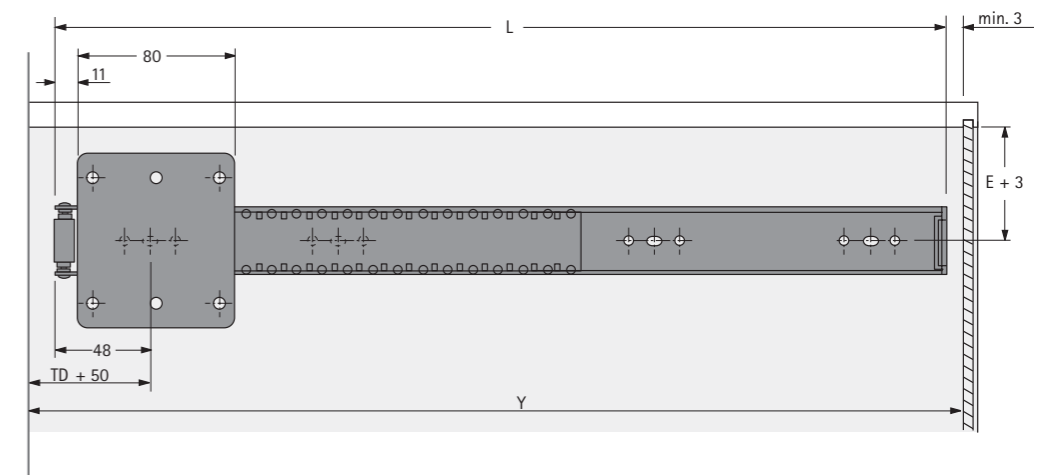
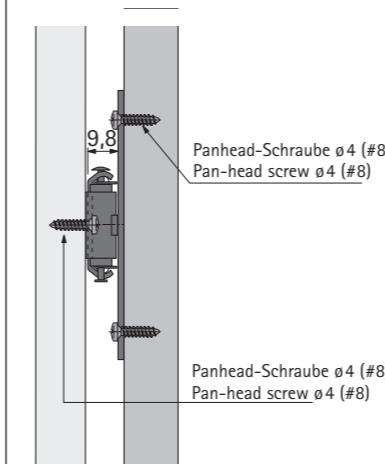
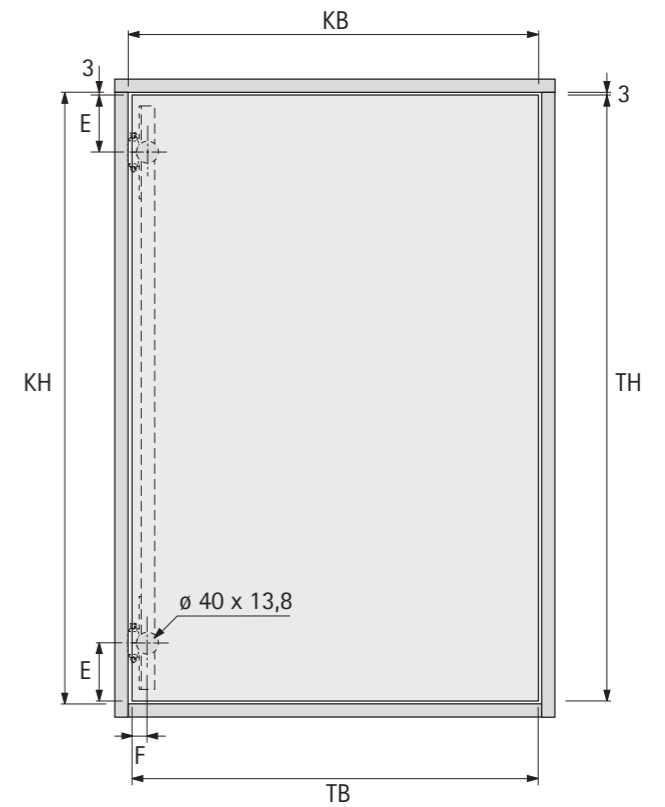
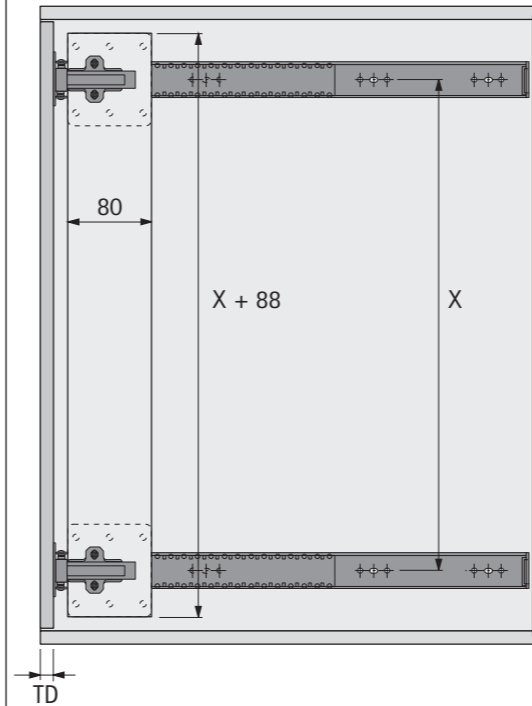


KA 5740/ 400

Y = Mindestkorpustiefe
Min. cabinet depth

i

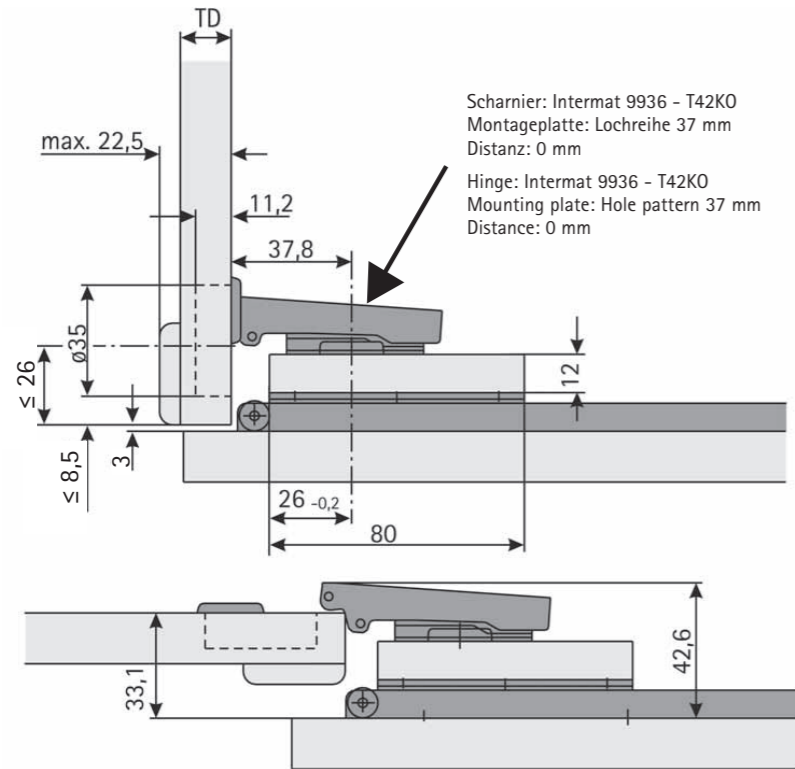
Schnitt- und Montagehinweis
Sizing and assembly



E	min. 60 mm
TH	KH - 2 x 3 mm (TH max. 900 mm)
X	TH - 2E
TB	KB - 2 x 3 mm
Y	L + (TD + 2 mm) + min. 3 mm

i

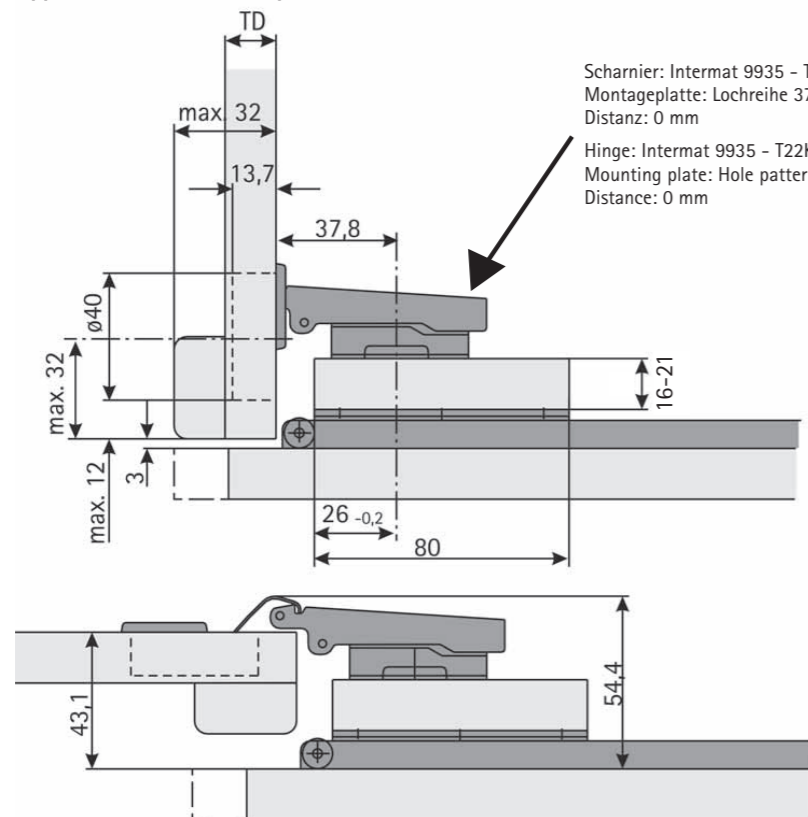
Anwendung 1 (Distanzplatte 12 mm)
Application 1 (Follow strip 12 mm)



Scharnier: Intermat 9936 - T42KO
Montageplatte: Lochreihe 37 mm
Distanz: 0 mm
Hinge: Intermat 9936 - T42KO
Mounting plate: Hole pattern 37 mm
Distance: 0 mm

i

Anwendung 2 (Distanzplatte 16 - 21 mm)
Application 2 (Follow strip 16 - 21 mm)



Scharnier: Intermat 9935 - T22K-5
Montageplatte: Lochreihe 37 mm
Distanz: 0 mm
Hinge: Intermat 9935 - T22K-5
Mounting plate: Hole pattern 37 mm
Distance: 0 mm

i

Montagefolge
Assembly steps

