

Corrediças invisíveis para gavetas em madeira

▶ Corrediça Quadro 4D V6 extração total com Push to Open Silent

Quadro 4D V6 com Silent System



- ▶ Silent System – o amortecimento integrado permite fechar a gaveta de modo suave e silencioso
- ▶ Corrediça de fácil instalação sem o uso de ferramentas
- ▶ Intuitivo ajuste de altura de até +2 mm, ajuste lateral de até +/- 1.5 mm, ajuste de profundidade de até +/- 2 mm e ajuste de inclinação
- ▶ Incluso no kit: 01 sistema Push to Open com capacidade máxima de carga de 30 kg
- ▶ Capacidade de carga conforme a norma EN 15338, nível 3
- ▶ Aço galvanizado, adequado para ambientes expostos à umidade

O conjunto contém:

- ▶ 1 corrediça para o lado esquerdo e outra para o lado direito da gaveta
- ▶ 1 kit de garras com regulagem 4D
- ▶ 1 sistema Push to Open para corrediças Quadro madeira

Comprimento nominal mm	Código	Emb.
450	0 038 730	1 par
500	0 038 731	1 par

Barra sincronizadora



- ▶ Uso recomendado para larguras de módulos superiores a 600 mm

Conjunto composto por:

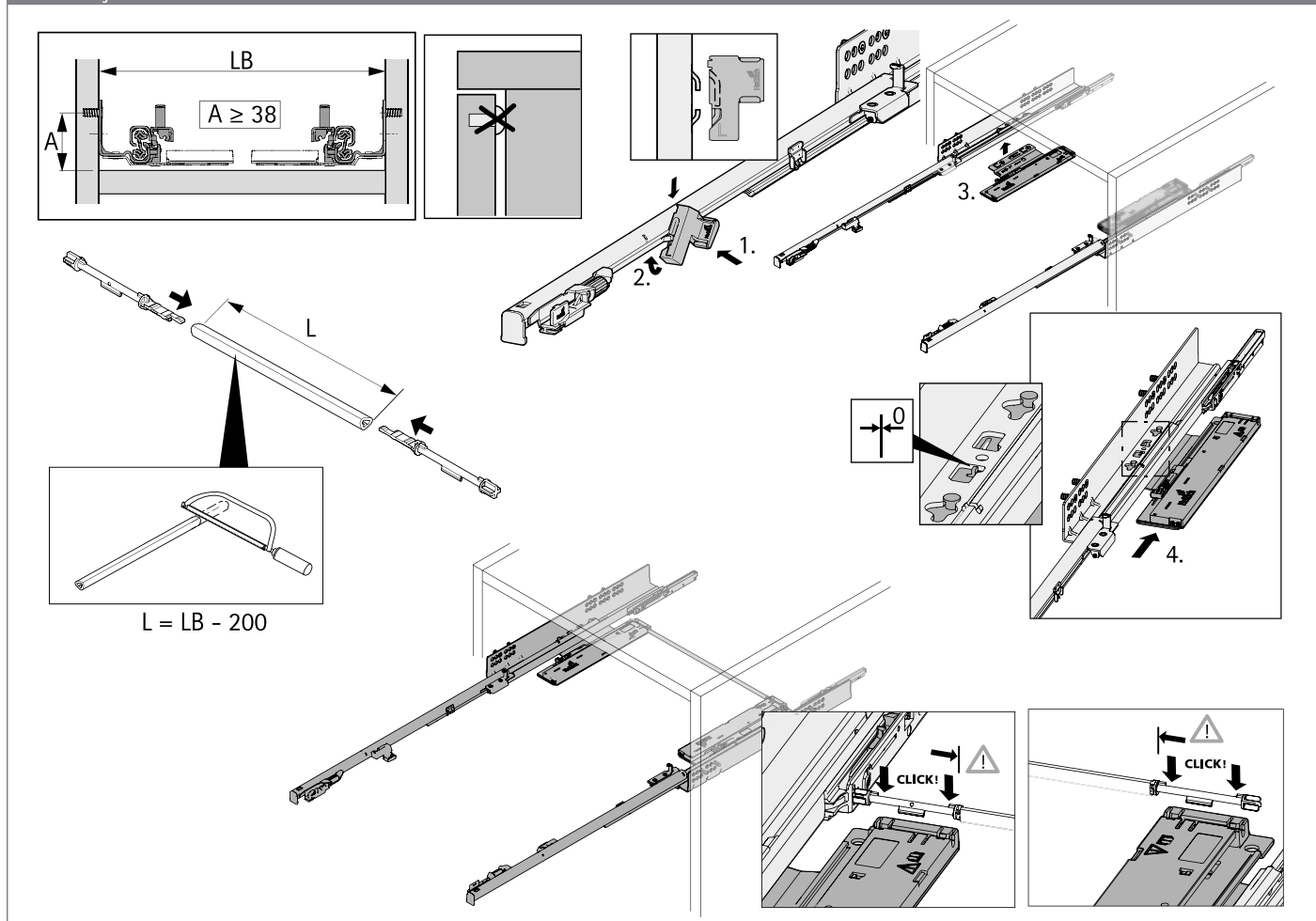
- ▶ 1 eixo para cortar com largura máx. do módulo de 1200 mm, alumínio

Aplicação	Código	Emb.
Sincronizador para Quadro Madeira	0 038 660	1 un.

Corrediças invisíveis para gavetas em madeira

► Corrediça Quadro 4D V6 extração total com Push to Open Silent

Instalação



Para mais informações acesse <https://www.hettich.com/short/02d60e>

