

Sistema para portas sanfonadas

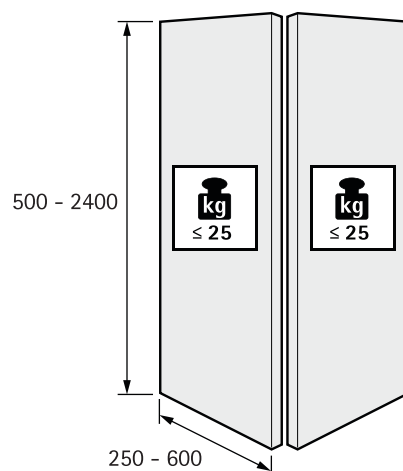
▶ WingLine L

▶ Detalhes Técnicos

Informações técnicas

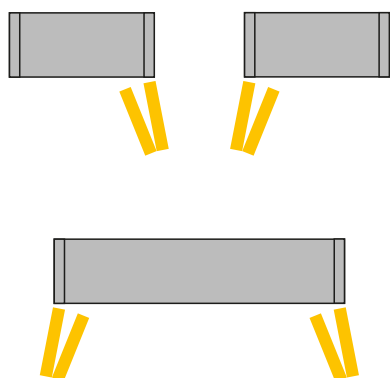
- ▶ Para 1 porta sanfonada com 2 folhas
- ▶ Para porta com cobertura total
- ▶ Para portas em madeira
- ▶ Push / Pull to move
- ▶ Pode ser usado com dobradiça Sensys ou Intermat
- ▶ Peso da folha de porta até 25 kg
- ▶ Altura da porta até 2400 mm
- ▶ Largura da folha da porta até 600 mm
- ▶ Testado com 40.000 ciclos

Formatos de porta admissíveis

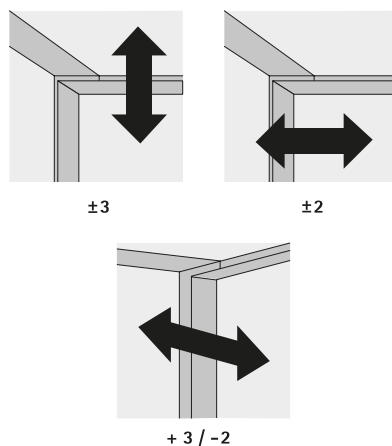


hettich.com/short/8681f2

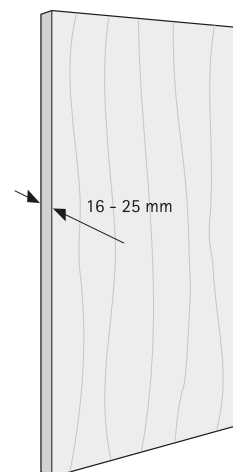
Número de portas/abas



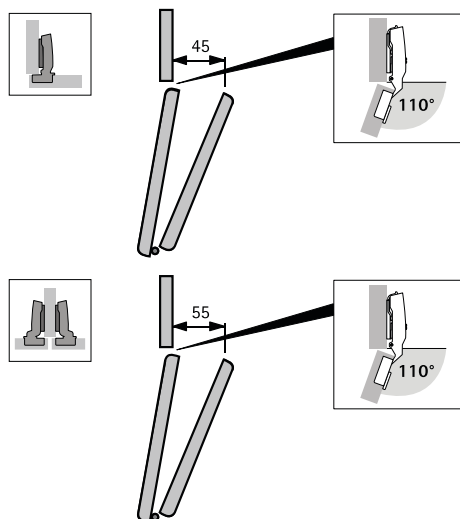
Regulagens



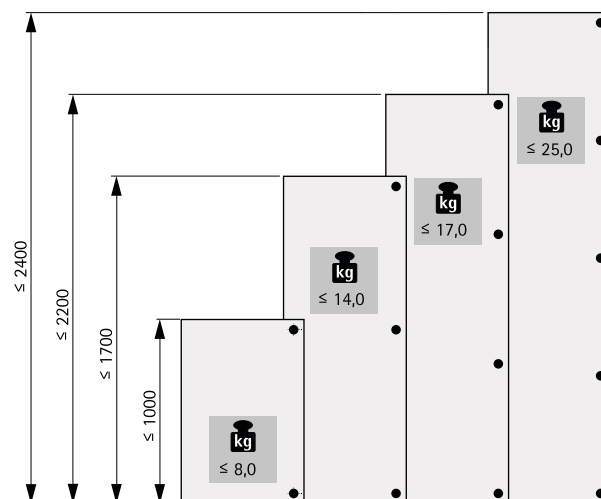
Material das portas



Ângulos e medidas das portas



Número recomendado de dobradiças por porta

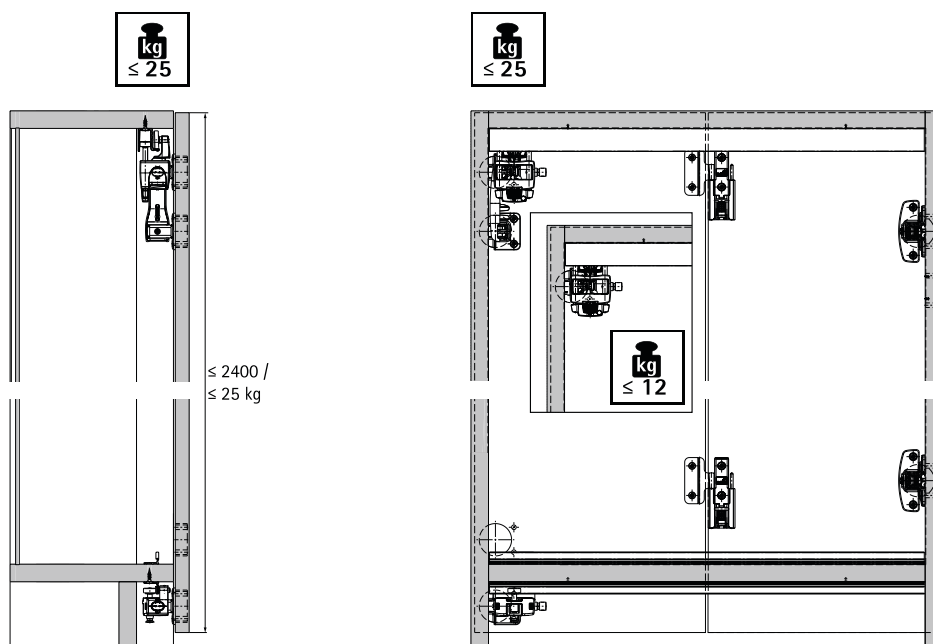


Sistema para portas sanfonadas

▶ WingLine L

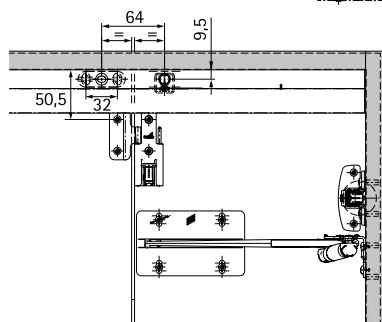
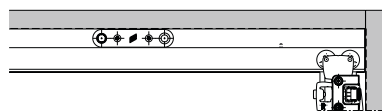
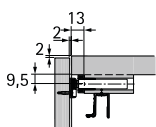
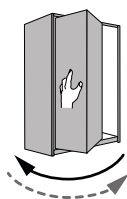
▶ Informações Técnicas

Princípio de funcionamento WingLine L

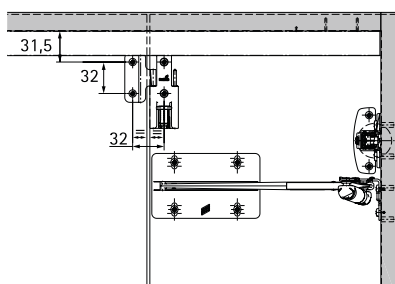
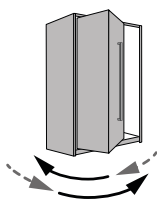


Princípio de funcionamento WingLine L com Push / Pull to move

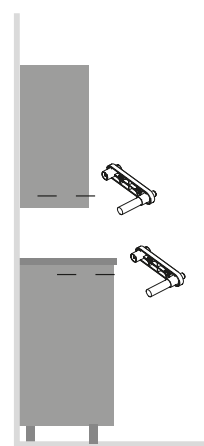
Push to move



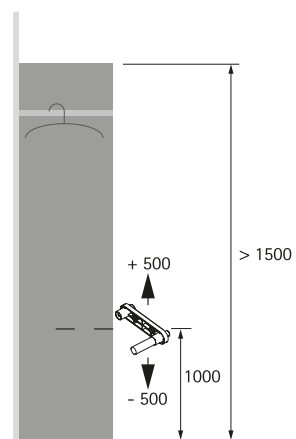
Pull to move Silent



Posição do expulsor P20



O expulsor Push to Open deve ser instalado no local mais conveniente para o usuário, onde o mesmo pode facilmente encostar a mão para abrir a porta.



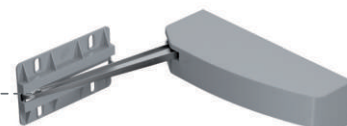
Sistema para portas sanfonadas

► WingLine L

► Informações Técnicas

WingLine L

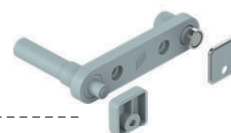
Perfis e guias
- Perfil metálico
- Perfil inferior para instalação
no rodapé ou sobre o rodapé do móvel



Push / Pull to move
- sistema de abertura mecânica
para portas



Rodízios
- Instalação rápida
sem ferramentas
- Rodízios para portas
de até 25 kg



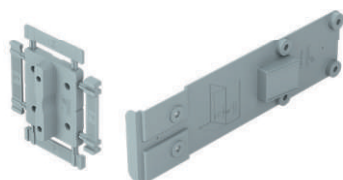
Push to move
- Sistema de toque
para fechamento de portas



Guias inferiores
- Instalação rápida sem ferramentas
- Instalação abaixo ou sobre o
rodapé



Dobradiças para portas
- Sensys 110° com amortecimento
para sistema Pull to move e
Intermat P20 para Push to move



Gabaritos para instalação
- Posicionador de dobradiças centrais
- Posicionador do sistema Push / Pull to move



Dobradiça central
- Formada por 2 partes
- Instalação rápida e sem ferramentas

Sistema para portas sanfonadas

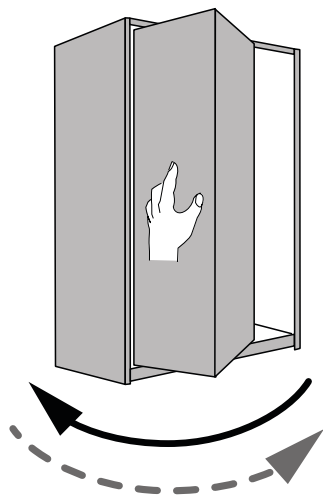
▶ WingLine L

▶ Informações Técnicas

WingLine L com sistema Push / Pull to move

O WingLine L permite que você tenha uma experiência completamente inovadora com portas sanfonadas. O revolucionário mecanismo de abertura Push / Pull to move, oferece acesso a todo o interior do móvel com apenas um leve movimento da mão, proporcionando um efeito panorâmico impressionante!

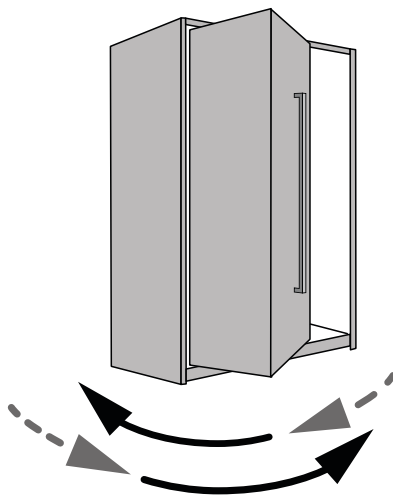
Portas sem puxadores



Push to move

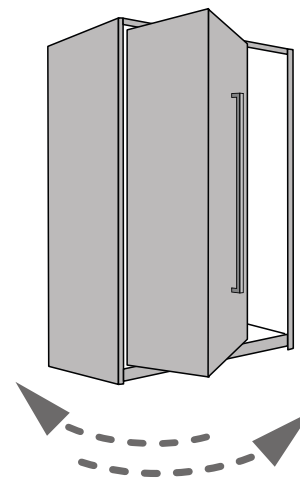
A porta se abre automaticamente como resposta a um leve toque em sua parte frontal e retorna para a posição fechada com auxílio das mãos.

Portas com puxadores



Pull to move Silent

A porta se abre automaticamente a partir de um ângulo de abertura de 35° com o auxílio de um puxador e retorna à posição fechada com um movimento leve, graças ao seu sistema de amortecimento.

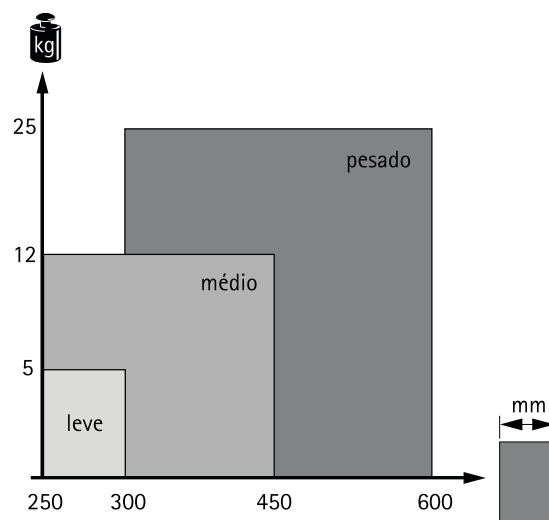


Sem mecanismo extra de abertura

A porta é aberta e fechada através do puxador.

Capacidade de peso e tamanho

Para que o Push / Pull to move funcione perfeitamente em conjunto com todos os tamanhos e pesos de portas, os módulos estão disponíveis em várias classes de capacidade. Escolha a configuração certa para sua aplicação específica. Recomenda-se realizar uma montagem de teste!



Sistema para portas sanfonadas

▶ WingLine L

▶ Informações Técnicas

As seguintes informações de planejamento são necessárias para escolher o modelo de sistema para portas que está mais de acordo com suas necessidades, em apenas algumas etapas:

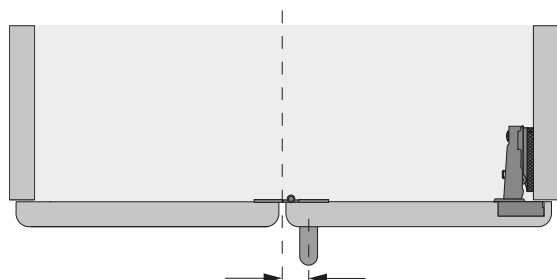
- ▶ Número de portas sanfonadas
- ▶ Largura da folha da porta (mm)
- ▶ Altura da folha da porta (kg)

<https://www.hettich.com/short/59ada1>



É necessário braço de abertura? Frente clássica ou sem puxador?		O sistema de mola é necessário na dobradiça, nos carrinhos ou nos componentes do guia?									
<table border="1"> <thead> <tr> <th>Porta com puxador</th> <th>Porta sem puxador</th> </tr> </thead> <tbody> <tr> <td> <ul style="list-style-type: none"> · Pull to move Silent · Sem assistência de abertura </td> <td> <ul style="list-style-type: none"> · Push to move </td> </tr> </tbody> </table>	Porta com puxador	Porta sem puxador	<ul style="list-style-type: none"> · Pull to move Silent · Sem assistência de abertura 	<ul style="list-style-type: none"> · Push to move 		<table border="1"> <thead> <tr> <th>Mecanismo de abertura</th> <th>Mola ou Amortecimento</th> </tr> </thead> <tbody> <tr> <td> <ul style="list-style-type: none"> · Push to move · Pull to move silent · Sem braço de abertura </td> <td> <ul style="list-style-type: none"> · Sem mola ou Sisy · Com amortecimento · Com mola ou amortecimento </td> </tr> </tbody> </table>	Mecanismo de abertura	Mola ou Amortecimento	<ul style="list-style-type: none"> · Push to move · Pull to move silent · Sem braço de abertura 	<ul style="list-style-type: none"> · Sem mola ou Sisy · Com amortecimento · Com mola ou amortecimento 	
Porta com puxador	Porta sem puxador										
<ul style="list-style-type: none"> · Pull to move Silent · Sem assistência de abertura 	<ul style="list-style-type: none"> · Push to move 										
Mecanismo de abertura	Mola ou Amortecimento										
<ul style="list-style-type: none"> · Push to move · Pull to move silent · Sem braço de abertura 	<ul style="list-style-type: none"> · Sem mola ou Sisy · Com amortecimento · Com mola ou amortecimento 										
Que força de abertura é necessária para o sistema Push / Pull to move silent?		É necessário guia e trilho inferior?									
		<table border="1"> <tbody> <tr> <td>Portas de até 12 kg</td> <td>Opcional</td> </tr> <tr> <td>Portas com mais de 12 kg</td> <td>Recomendado</td> </tr> </tbody> </table>		Portas de até 12 kg	Opcional	Portas com mais de 12 kg	Recomendado				
Portas de até 12 kg	Opcional										
Portas com mais de 12 kg	Recomendado										
Onde o guia inferior deve ser posicionado?											
<table border="1"> <tbody> <tr> <td>Módulo com rodapé</td> <td>Trilho posicionado em baixo do rodapé</td> </tr> <tr> <td>Módulo sem rodapé</td> <td>Trilho posicionado em frente do painel inferior Trilho posicionado por baixo do painel estrutural</td> </tr> </tbody> </table>		Módulo com rodapé	Trilho posicionado em baixo do rodapé	Módulo sem rodapé	Trilho posicionado em frente do painel inferior Trilho posicionado por baixo do painel estrutural						
Módulo com rodapé	Trilho posicionado em baixo do rodapé										
Módulo sem rodapé	Trilho posicionado em frente do painel inferior Trilho posicionado por baixo do painel estrutural										

Qual a posição correta de instalação do puxador?



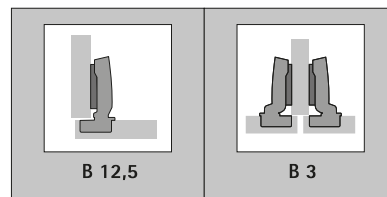
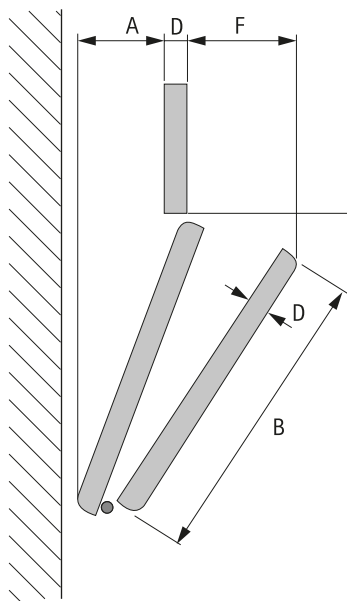
Posição do puxador	Recomendamos o uso na aba que está fixada na lateral do móvel
Distância do vão central	O mínimo espaço possível

Sistema para portas sanfonadas

► WingLine L

► Informações Técnicas

Espaços de instalação e recobrimentos mínimos



	D	B	B 12,5		B 3	
			A	F	A	F
	16	250	31	58	21	68
		300	41	58	32	68
		450	73	58	63	68
		600	104	58	94	68
	18 / 19	250	31	61	21	71
		300	41	61	32	71
		450	73	61	63	71
		600	104	61	94	71
	22	250	31	64	21	74
		300	41	64	32	74
		450	73	64	63	74
		600	104	64	94	74
25	250	31	67	21	77	
	300	41	67	32	77	
	450	73	67	63	77	
	600	104	67	94	77	
	16	250	13	70	4	79
		300	18	72	8	82
		450	31	78	21	87
		600	44	82	34	91
	18 / 19	250	13	73	4	82
		300	18	75	8	84
		450	31	81	21	90
		600	44	84	34	94
	22	250	13	74	4	85
		300	18	78	8	87
		450	31	84	21	93
		600	44	87	34	97
25	250	13	78	4	88	
	300	18	81	8	90	
	450	31	86	21	96	
	600	44	90	34	100	

Sistema para portas sanfonadas

▶ WingLine L – um novo jeito de usar portas sanfonadas

Roupeiro



Detalhes de planejamento:

<https://www.hettich.com/short/81ebb1>

- ▶ Número de portas sanfonadas: 2
- ▶ Largura da porta: 596 mm
- ▶ Peso da porta: 16,5 kg
- ▶ Design frontal: sem puxador
- ▶ Assistência de abertura: Push to move
- ▶ Recurso de fechamento automático: não
- ▶ Força de abertura: alta
- ▶ Guia da porta inferior: recomendado
- ▶ Guarda-roupa com rodapé: guia abaixo do painel inferior



Conjunto de perfis

- ▶ Conjunto de perfis superior + inferior

Conjunto de acessórios

- ▶ Definido para máx. 25 kg, sem fechamento automático esquerda: **9 237 880** | direita: **9 237 881**

Assistente de abertura

- ▶ Push to move, alto – esquerdo: **9 238 052**
direito: **9 238 053**

Armário montado na parte superior do móvel



Detalhes de planejamento:

<https://www.hettich.com/short/09f536>

- ▶ Número de portas sanfonadas: 1
- ▶ Largura da porta: 295 mm
- ▶ Peso da porta: 5 kg
- ▶ Design frontal: sem puxador
- ▶ Assistência de abertura: Push to move
- ▶ Recurso de fechamento automático: não
- ▶ Força de abertura: baixa
- ▶ Guia da porta inferior: recomendado
- ▶ Guarda-roupa sem rodapé: guia abaixo do painel estrutural



Conjunto de perfis

- ▶ Conjunto de perfis superior + inferior

Conjunto de acessórios

- ▶ Definido para máx. 12 kg, sem fechamento automático com guia – direita: **9 237 881**

Assistente de abertura

- ▶ Push to move direito: **9 238 053**

Armário para despensa



Detalhes de planejamento:

<https://www.hettich.com/short/f33ae0>

- ▶ Número de portas sanfonadas: 2
- ▶ Largura da porta: 363 mm
- ▶ Peso da porta: 4 kg
- ▶ Design frontal: com puxador
- ▶ Assistência de abertura: Pull to move Silent
- ▶ Recurso de fechamento automático: sim
- ▶ Força de abertura: moderada
- ▶ Guia da porta inferior: não utilizado
- ▶ Guarda-roupa sem rodapé: guia inferior não utilizado



Conjunto de perfis

- ▶ Perfil superior

Conjunto de acessórios

- ▶ Definido para máx. 12 kg, com fechamento automático sem guia – esquerda: **9 237 852** | direita: **9 237 890**

Assistente de abertura

- ▶ Pull to move Silent esquerdo: **9 238 123**
direito: **9 238 122**

Sistema para portas sanfonadas

▶ WingLine L – um novo jeito de usar portas sanfonadas

Armário abaixo de escadas



Detalhes de planejamento:

- ▶ Número de portas sanfonadas: 1
- ▶ Largura da porta: 495 mm
- ▶ Peso da porta: 11,5 kg
- ▶ Design frontal: sem puxador
- ▶ Assistência de abertura: Push to move
- ▶ Recurso de fechamento automático: não
- ▶ Força de abertura: alta
- ▶ Guia da porta inferior: recomendado
- ▶ Guarda-roupa com rodapé: guia abaixo do painel inferior

<https://www.hettich.com/short/edbceb>



Conjunto de perfis

- ▶ Conjunto de perfis superior + inferior

Conjunto de acessórios

- ▶ Sem fechamento automático com guia – direita: **9 237 881**

Assistente de abertura

- ▶ Push to move – direito: **9 238 053**

Armário de banheiro



Detalhes de planejamento:

- ▶ Número de portas sanfonadas: 2
- ▶ Largura da porta: 298 mm
- ▶ Peso da porta: 5 kg
- ▶ Design frontal: com puxador
- ▶ Assistência de abertura: não
- ▶ Recurso de fechamento automático: sim
- ▶ Força de abertura: desnecessária
- ▶ Guia da porta inferior: recomendado
- ▶ Guarda-roupa com rodapé: guia abaixo do painel inferior

<https://www.hettich.com/short/359366>



Conjunto de perfis

- ▶ Conjunto de perfis superior + inferior

Conjunto de acessórios

- ▶ Com fecho automático com guia – esquerda: **9 237 852**
- ▶ Com fechamento automático com guia – direita: **9 237 890**

Assistente de abertura

-

Móvel de parede em cozinha



Detalhes de planejamento:

- ▶ Número de portas sanfonadas: 1
- ▶ Largura da porta: 445 mm
- ▶ Peso da porta: 4 kg
- ▶ Design frontal: projeção frontal abaixo do painel inferior como puxador
- ▶ Assistência de abertura: sistema Pull to move
- ▶ Recurso de fechamento automático: sim
- ▶ Força de abertura: moderada
- ▶ Guia da porta inferior: não
- ▶ Móvel sem rodapé: guia não necessária

<https://www.hettich.com/short/e9a1c8>



Conjunto de perfis

- ▶ Perfil superior

Conjunto de acessórios

- ▶ Com fechamento automático – esquerda: **9 237 852**

Assistente de abertura

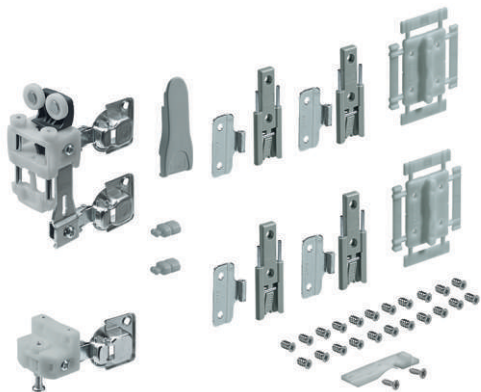
- ▶ Pull to move Silent – esquerdo: **9 238 123**

Sistema para portas sanfonadas

▶ WingLine L

▶ Componentes do Sistema

Conjunto WingLine L para portas de até 25kg com Self Closing (mola)



- ▶ O conjunto contém todas as peças necessárias para 1 porta sanfonada com 2 folhas
- ▶ O conjunto pode ser usado para aplicação padrão em porta sanfonada sem mecanismo de abertura
- ▶ O conjunto pode ser usado em combinação com o sistema Pull to move Silent
- ▶ Componentes de rodízio e guia com recursos de fechamento automático
- ▶ Rodízio e guia com instalação rápida e sem ferramentas

Conjunto composto por:

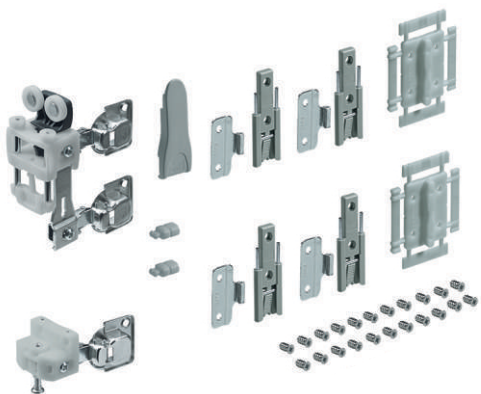
- ▶ 1 rodízio de até 25 kg, com Self Closing
- ▶ 1 guia inferior com Self Closing
- ▶ 4 dobradiças centrais para portas sanfonadas
- ▶ 2 posicionadores auxiliares para dobradiças centrais
- ▶ 1 capa de acabamento para rodízio
- ▶ 2 batentes para portas
- ▶ 1 batente de final de curso
- ▶ Parafusos de fixação

Recomendações:

- ▶ Os perfis são pedidos separadamente
- ▶ Recomendá-se o uso da dobradiça Sensys com amortecimento integrado para amortecimento no fechamento das portas

Lado de fixação / Código		Emb.
esquerdo	direito	
9 237 852	9 237 890	1 Conj.

Conjunto WingLine L para portas de até 25kg sem Self Closing (mola)



- ▶ O conjunto contém todas as peças necessárias para 1 porta sanfonada com 2 folhas
- ▶ O conjunto pode ser combinado com o sistema Push to move
- ▶ Componentes de rodízio e guia sem Self Closing (mola)
- ▶ Rodízio e guia com instalação rápida e sem ferramentas

Conjunto composto por:

- ▶ 1 rodízio com carga máx de 25 kg sem Self Closing
- ▶ 1 guia inferior sem Self Closing
- ▶ 4 dobradiças centrais para portas sanfonadas
- ▶ 2 posicionadores auxiliares para dobradiças centrais
- ▶ 1 capa de acabamento para rodízio
- ▶ 2 batentes para portas
- ▶ Parafusos de fixação

Recomendações:

- ▶ Os perfis são pedidos separadamente
- ▶ Indica-se o uso da dobradiça Internal sem mola para um bom funcionamento do sistema Push to Move

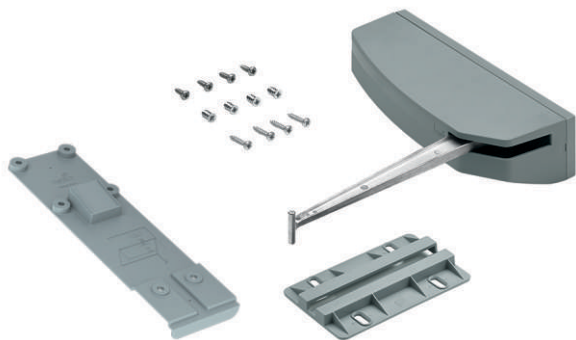
Lado de fixação / Código		Emb.
esquerdo	direito	
9 237 880	9 237 881	1 Conj.

Sistema para portas sanfonadas

▶ WingLine L

▶ Componentes do Sistema

Pull to move Silent



- ▶ Mecanismo para abertura automática e suave de portas, com auxílio de puxador
- ▶ Sistema suave e silencioso para fechamento de portas com auxílio de dobradiças Sensys
- ▶ O conjunto contém todas as peças necessárias para abrir uma porta sanfonada com 2 folhas

Conjunto composto por:

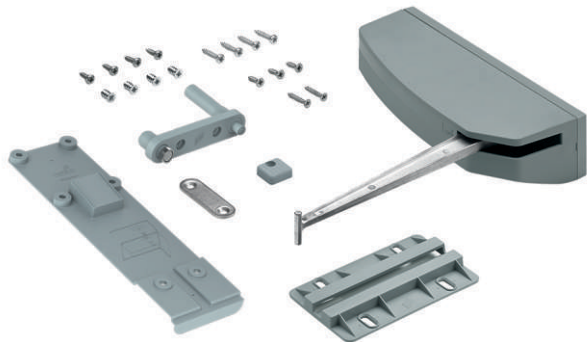
- ▶ 1 dispositivo Pull to move Silent
- ▶ 1 guia de porta
- ▶ 1 auxiliador de posição
- ▶ Parafusos de fixação

Recomendações:

- ▶ Os perfis são pedidos separadamente
- ▶ Recomendá-se o uso da dobradiça Sensys com amortecimento integrado para amortecimento no fechamento das portas

Versão	Lado da dobradiça no armário / Códigos		Emb.
	esquerdo	direito	
Pesado	9 238 123	9 238 122	1 Conj.

Push to move



- ▶ Mecanismo para abertura automática e suave de portas, através de um leve toque em sua parte frontal
- ▶ O conjunto contém todas as peças necessárias para abrir uma porta sanfonada com 2 folhas

Conjunto composto por:

- ▶ 1 dispositivo Push to move
- ▶ 1 suporte com 1 pino Push to Open e 1 pino magnético
- ▶ 1 chapa magnética
- ▶ 1 ativador
- ▶ 1 guia de porta
- ▶ 1 auxiliador de posição
- ▶ Parafusos de fixação

Recomendações:

- ▶ Os perfis são pedidos separadamente
- ▶ Indica-se o uso da dobradiça Intermal sem mola para um bom funcionamento do sistema Push to Move

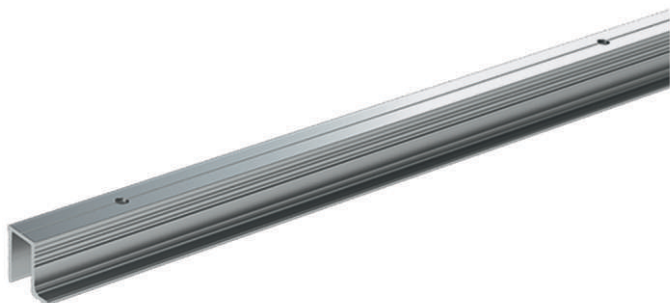
Versão	Lado da dobradiça no armário / Códigos		Emb.
	esquerdo	direito	
Pesado	9 238 052	9 238 053	1 Conj.

Sistema para portas sanfonadas

▶ WingLine L

▶ Componentes do Sistema

Perfil superior



- ▶ Alumínio
- ▶ Para parafusar

Comprimento mm	Acabamento	Código	Emb.
2000	Natural	0 070 970	4 un.
3000	Natural	0 036 090	4 un.
6000	Natural	0 038 709	4 un.

Perfil inferior



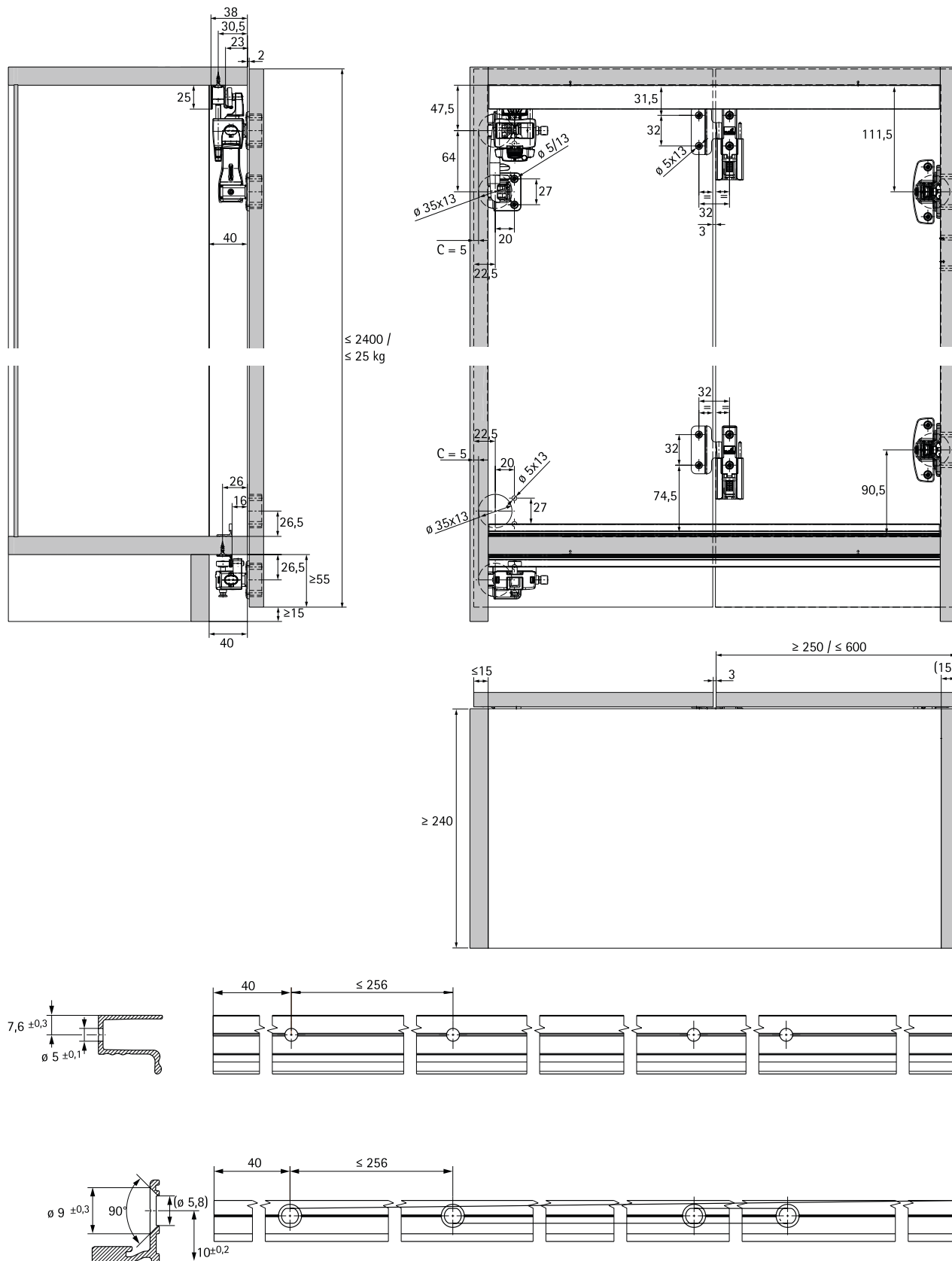
- ▶ Alumínio
- ▶ Para parafusar

Comprimento mm	Acabamento	Código	Emb.
2000	Natural	0 072 919	4 un.
3000	Natural	0 036 091	4 un.
6000	Natural	0 038 713	4 un.

Sistema para portas sanfonadas

- ▶ WingLine L
- ▶ Informações Técnicas

WingLine L - conjunto para portas de no máx. 25 kg

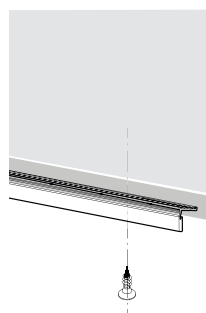
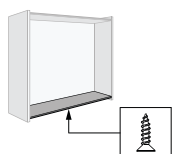
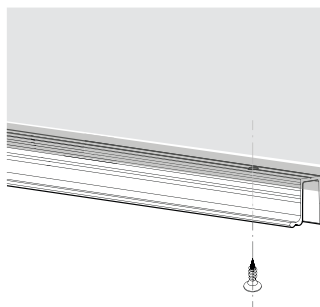
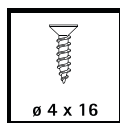
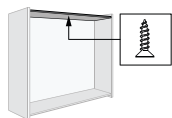


Sistema para portas sanfonadas

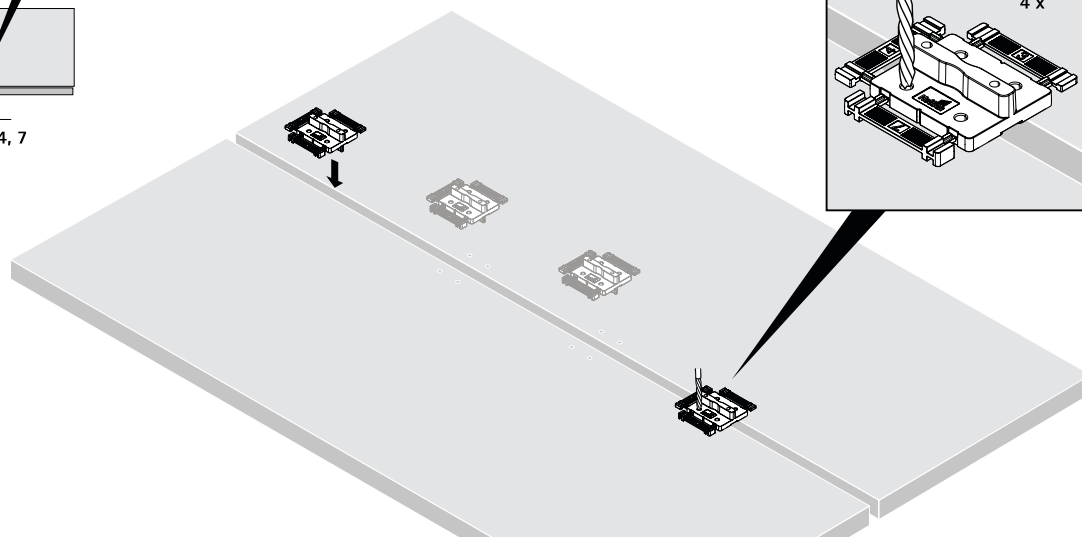
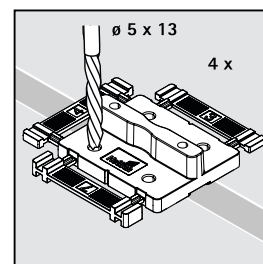
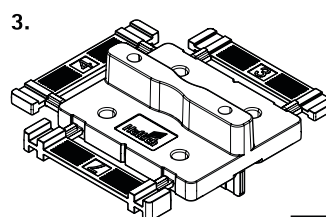
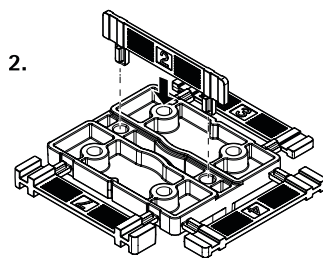
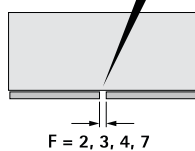
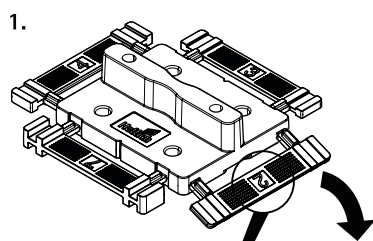
► WingLine L

► Montagem

Montagem dos perfis



Posicionamento de dobradiças centrais

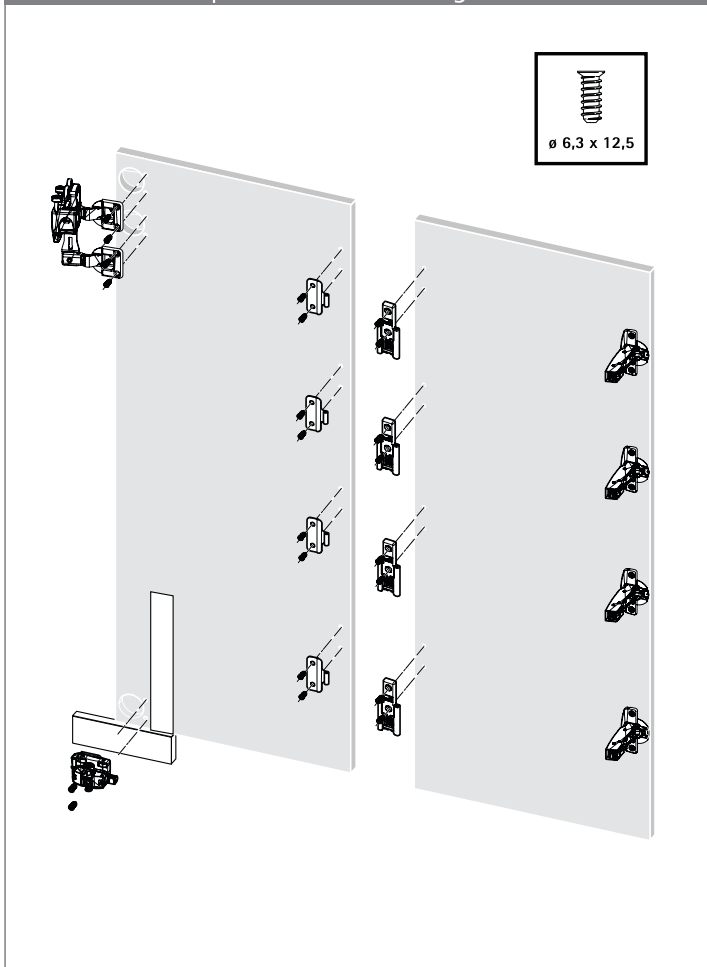


Sistema para portas sanfonadas

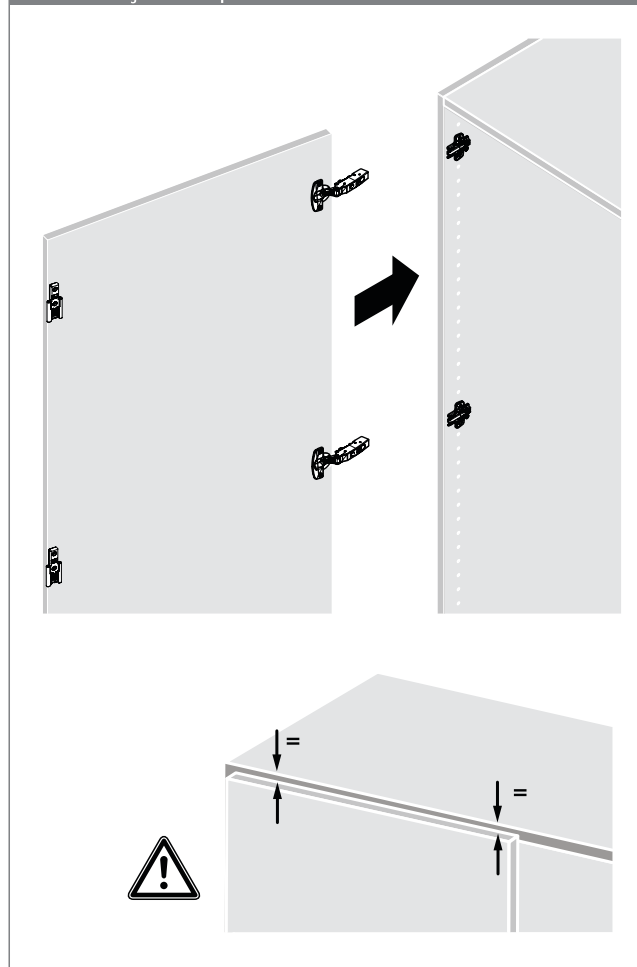
▶ WingLine L

▶ Montagem

Instalando componentes de montagem

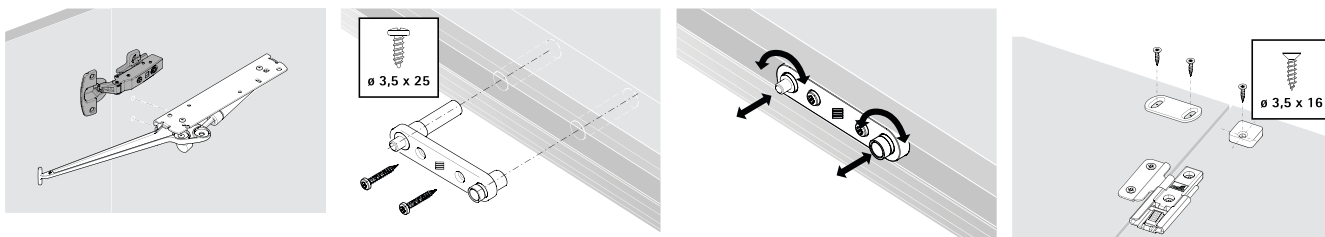


Instalação da primeira folha

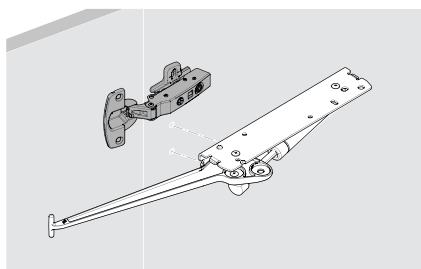


Montagem Push to move / Pull to move Silent

Push to move



Pull to move Silent

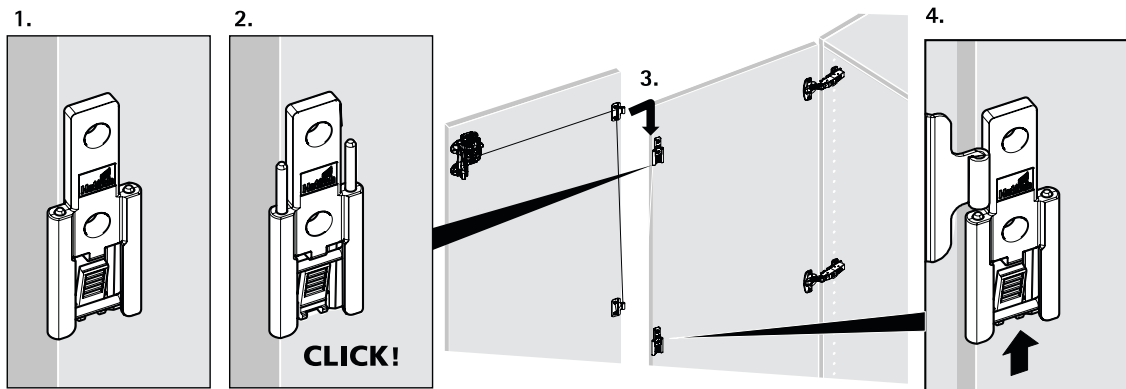


Sistema para portas sanfonadas

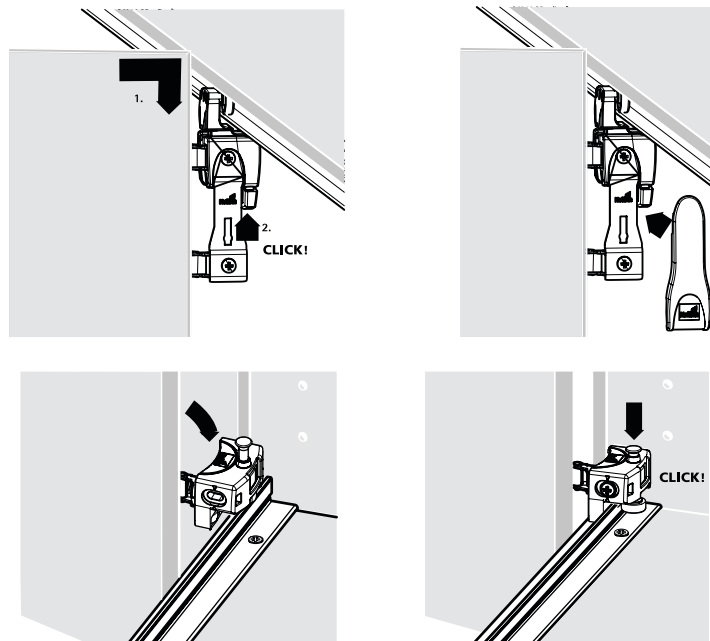
▶ WingLine L

▶ Montagem

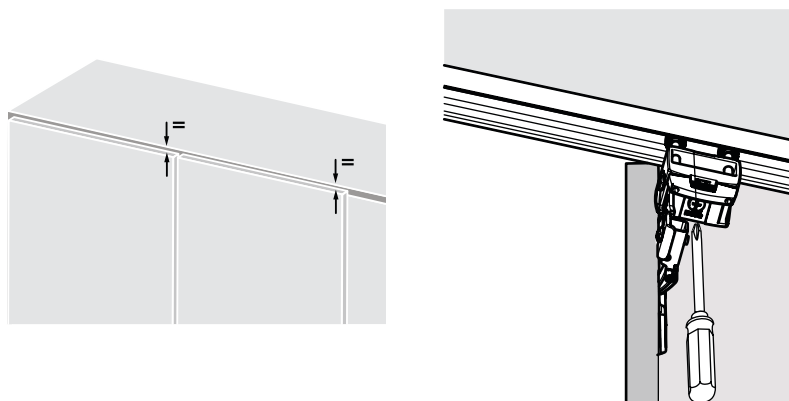
Instalação rápida e sem ferramentas da segunda folha da porta



Montagem rápida de componentes sem o uso de ferramentas



Ajuste de altura do rodízio



Sistema para portas sanfonadas

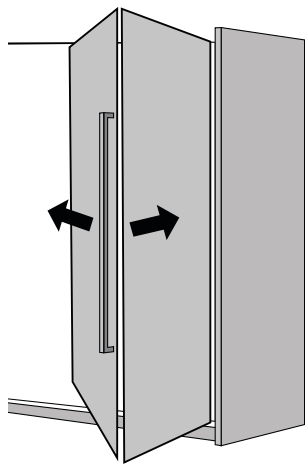
- ▶ Informações Técnicas
- ▶ Critérios de Qualidade

Qualidade que atende a todas as demandas

A qualidade dos sistemas de portas deslizantes é monitorada continuamente. Os sistemas da Hettich cumprem com a qualidade nacional e internacional dos mais altos padrões do mercado moveleiro. Nas figuras a seguir, mostramos alguns dos testes aos quais os sistemas para portas de correr da Hettich foram sujeitos.

Teste de resistência

A porta deve suportar um dado número de ciclos de abertura e fechamento a uma velocidade específica.



Teste de instalação

A porta tem de suportar um número definido de ciclos de abertura sob uma carga elástica definida.

