

# Sistemas para portas de correr apoiadas

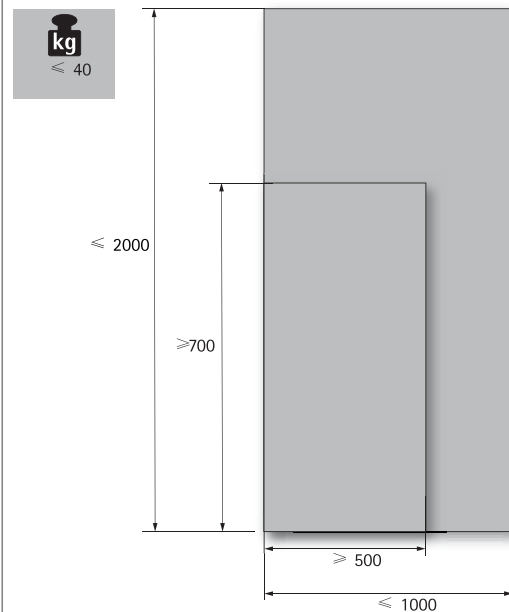
► SlideLine 56 / Capacidade de 40 kg

► Detalhes técnicos

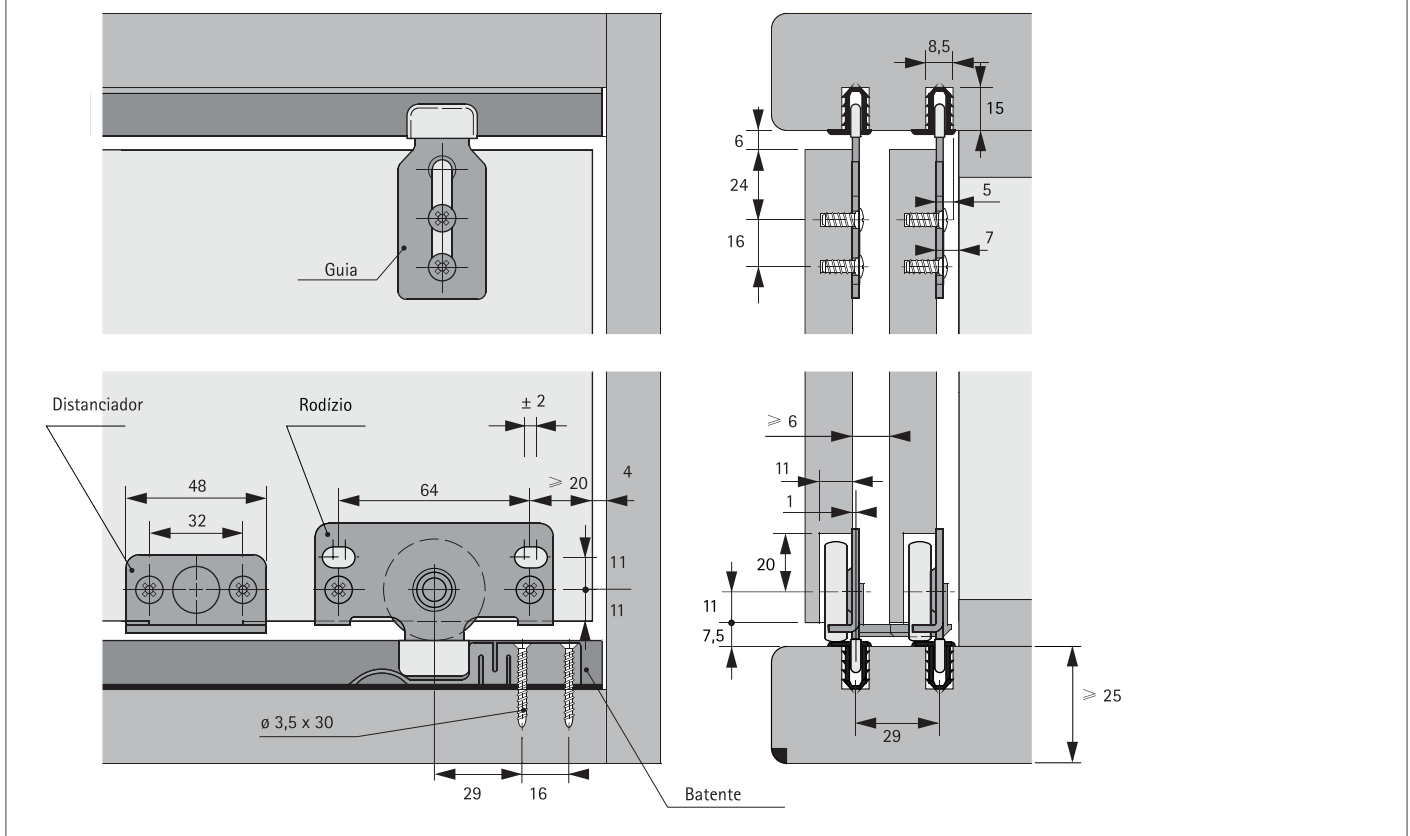
## Informações Técnicas

- Portas embutidas
- Para portas de madeira
- Peso de porta até 40 kg
- Usado opcionalmente com amortecimento Silent System
- Rodízio e perfil guia em alumínio
- Testado de acordo com a EN 15706, Nível 3

## Formatos de porta admissíveis



## Princípio de funcionamento



## Sistemas para portas de correr apoiadas

▶ SlideLine 56 / Capacidade de 40 kg

▶ Componentes do sistema

### Conjunto SlideLine 56



▶ Para um armário com duas ou três portas de correr

Conjunto para um armário com duas portas de correr é composto por:

- ▶ 4 rodízios
- ▶ 4 guias
- ▶ 2 batentes
- ▶ 2 distanciadores

Descrição	Código	Emb.
Para 2 portas de correr	0 045 234	1 conj.
Para 3 portas de correr	0 045 235	1 conj.

### Perfil guia



▶ Alumínio natural

Descrição	Comprimento mm	Código	Emb.
Perfil SL 56	2000	0 036 562	4 un.
Perfil SL 56	3000	0 071 110	4 un.
Perfil SL 56	6000	4152242816	4 un.

# Sistemas para portas de correr apoiadas

► SlideLine 56 / Capacidade de 40 kg

► Silent System

## Amortecimento Silent System



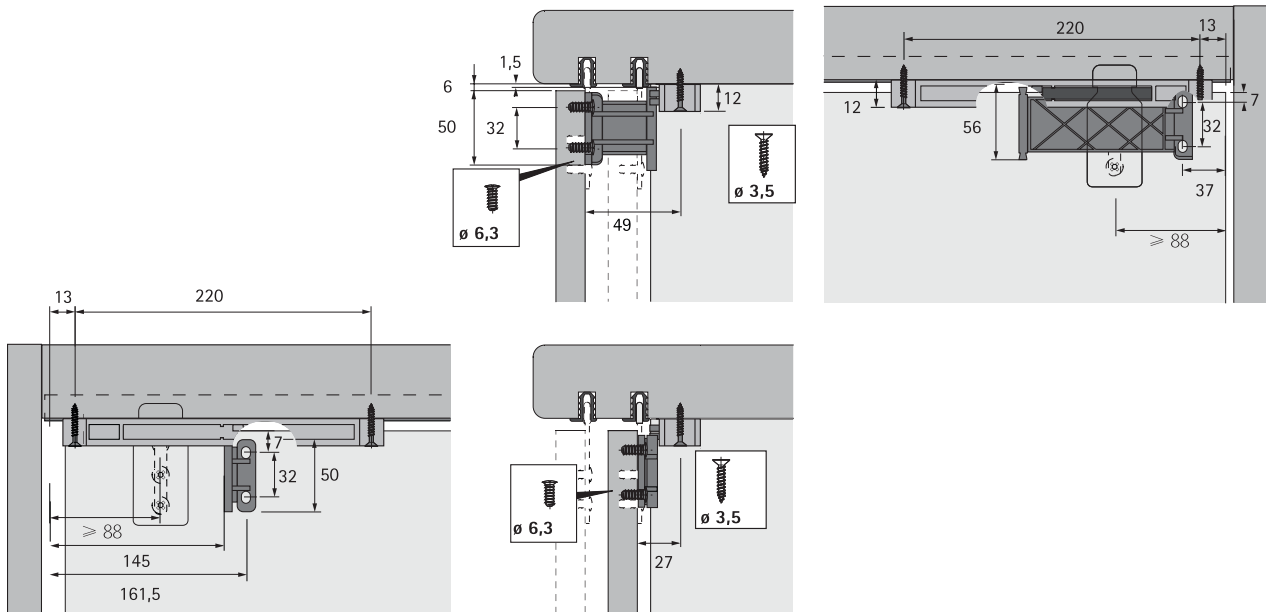
- Deve ser usado em portas de madeira
- Peso máx. da porta: 20 kg / porta

O conjunto inclui:

- 2 amortecedores esquerdo / direito, plástico cinza
- 2 ativadores, plástico cinza / preto

Código	Emb.
9 079 731	1 Conj.

## Informações técnicas sobre Silent System

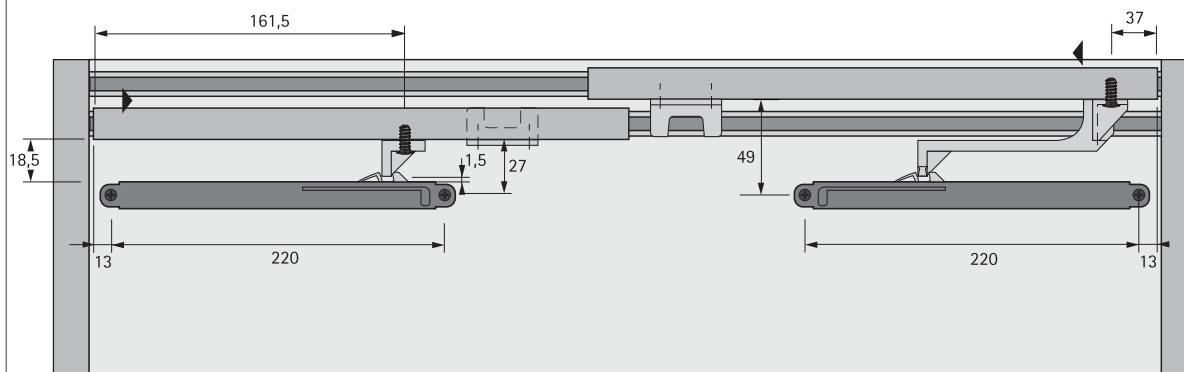


# Sistemas para portas de correr apoiadas

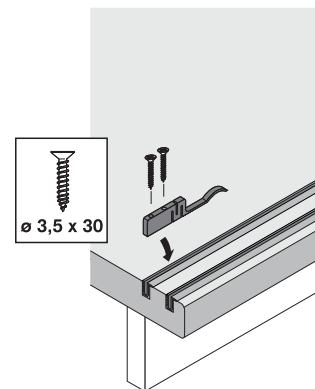
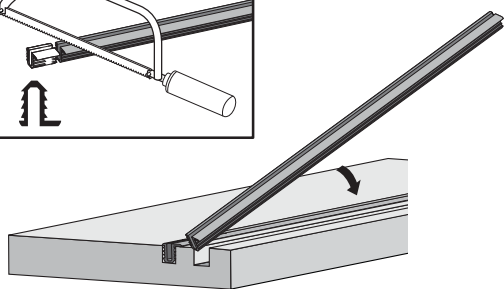
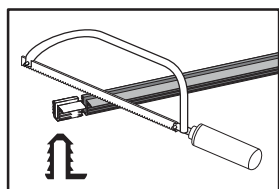
► SlideLine 56 / Capacidade de 40 kg

► Componentes do sistema

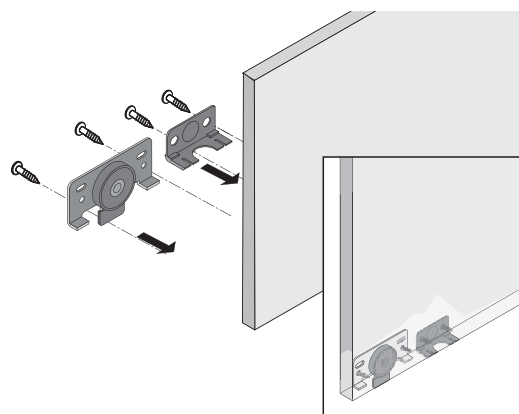
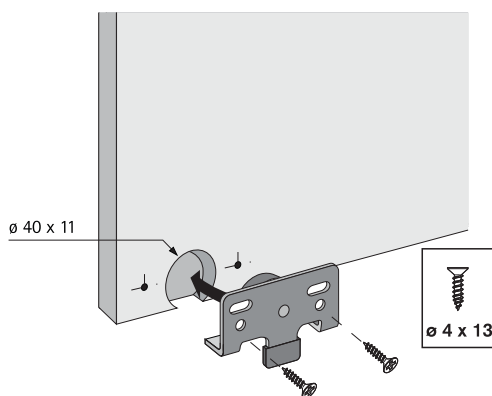
## Informações técnicas sobre o sistema de amortecimento Silent System



## Montagem perfil guia e batente



## Preparação da porta

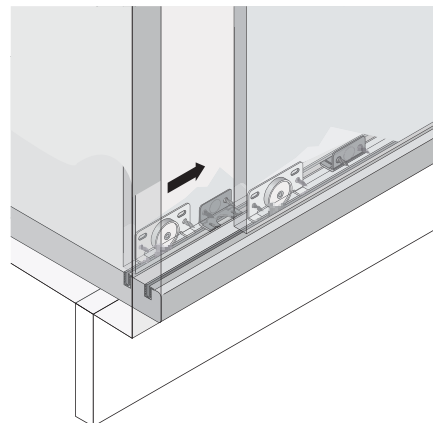
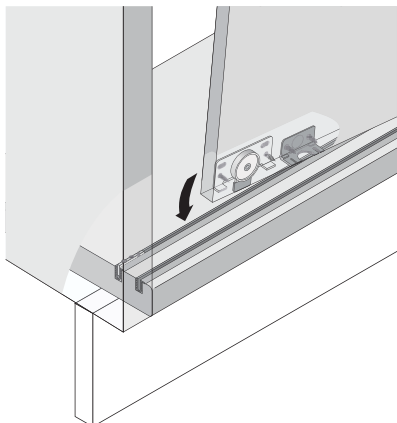


# Sistemas para portas de correr apoiadas

► SlideLine 56 / Capacidade de 40 kg

► Componentes do sistema

## Montagem inferior da porta



## Montagem do topo da porta

