

Sistemas para portas de correr suspensas

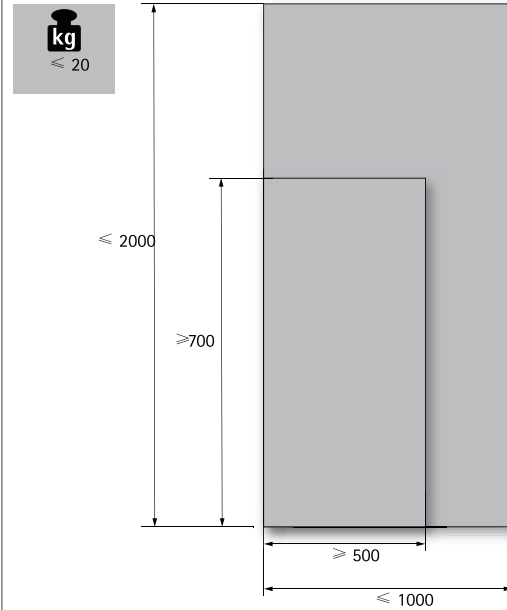
► TopLine 110 / Capacidade de carga 20 kg

► Detalhes Técnicos

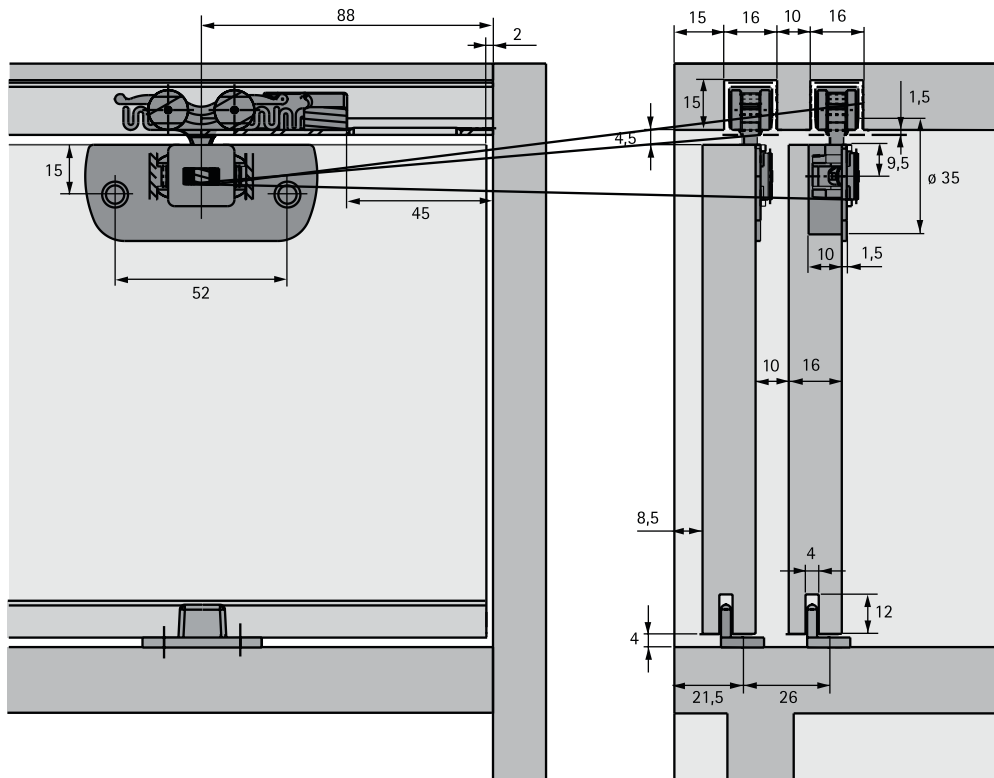
Informações Técnicas

- Sistema para portas de correr com 2 trilhos e guia superior
- Para portas embutidas
- Para portas em madeira ou perfil de alumínio
- Peso da porta até 20 kg
- Altura da porta de 400 - 1600 mm
- Largura da porta de 500 - 800 mm
- Espessura da porta de 18, 19 e 25 mm
- Ajuste vertical de 2 mm, sem ferramentas
- Possibilidade de combinação com guia inferior STB 11, STB 12, STB 15 e STB 35
- Testado de acordo com a norma EN 15706, nível 3

Formatos de porta admissíveis



Princípio de funcionamento

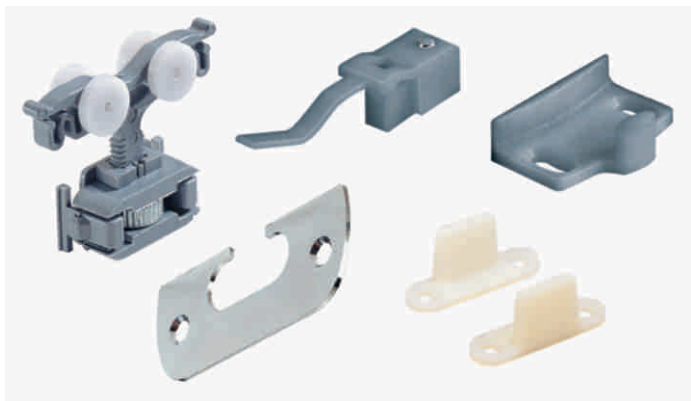


Sistemas para portas de correr suspensas

▶ TopLine 110 / Capacidade de carga 20 kg

▶ Componentes do sistema

Conjunto TopLine 110



- ▶ Peso máximo 20 kg
- ▶ Conjunto contém todas as peças necessárias para um armário com 2 portas

Conjunto é composto por:

- ▶ 4 Rodízios
- ▶ 4 Adaptadores para portas de madeira
- ▶ 4 Batentes
- ▶ 2 Guias inferior para portas de madeira
- ▶ 2 Guias inferior para portas com perfil de alumínio

Código	Emb.
0 045 317	1 Conj.

Perfil TopLine 110



- ▶ Comprimentos 2000 e 3000 mm
- ▶ Alumínio anodizado prata

Comprimento mm	Código	Emb.
2000	0 039 398	4 un.
3000	0 045 318	4 un.

Sistemas para portas de correr suspensas

► TopLine 110 / Capacidade de carga 20 kg

► Silent System

Sistema de amortecimento Silent System



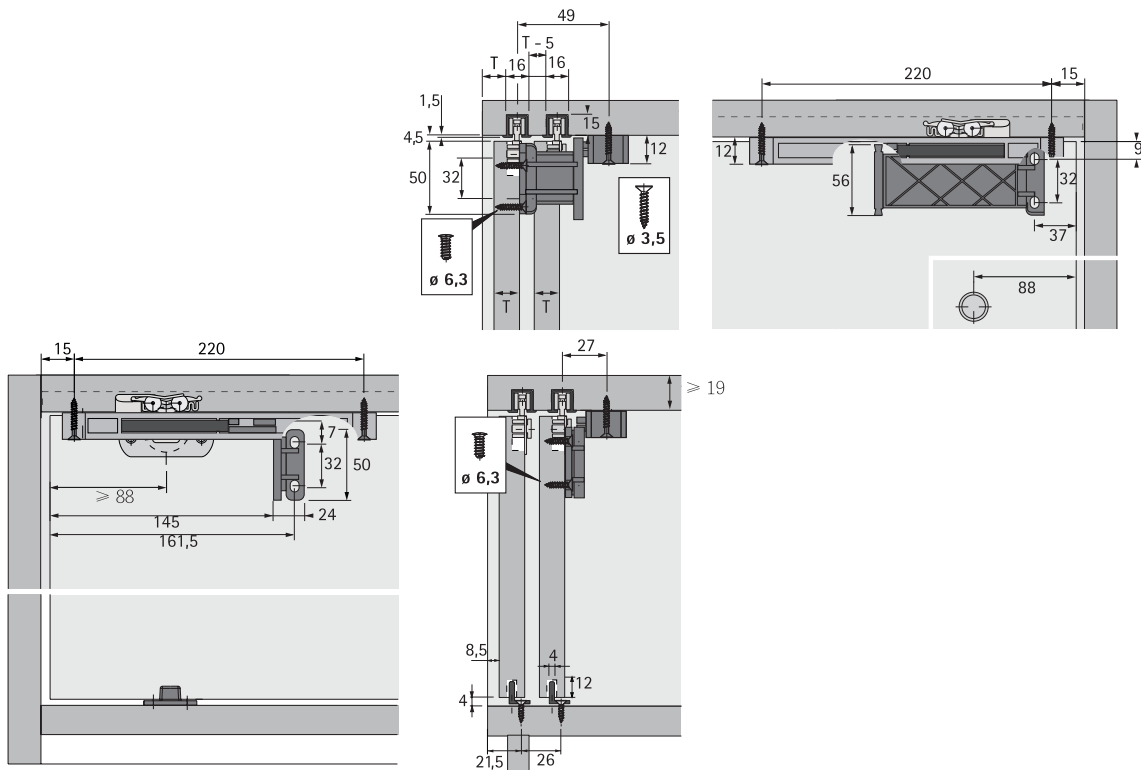
- Pode ser usado em portas de madeira e com perfil de alumínio
- Peso máximo da porta: 20kg/porta

Conjunto é composto por:

- 2 unidades de amortecedor direito / esquerdo, plástico cinza
- 2 ativadores, plástico cinza/preto

Código	Emb.
9 079 731	1 Conj.

Informações técnicas amortecedor Silent System

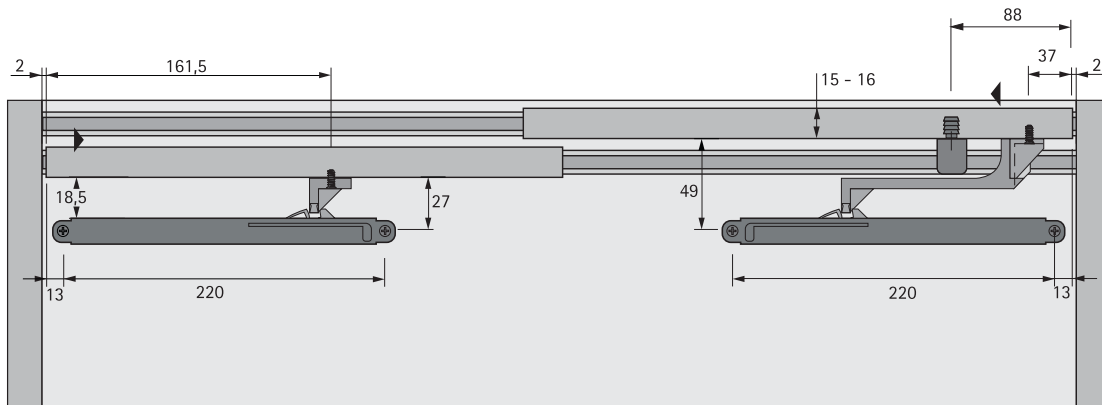


Sistemas para portas de correr suspensas

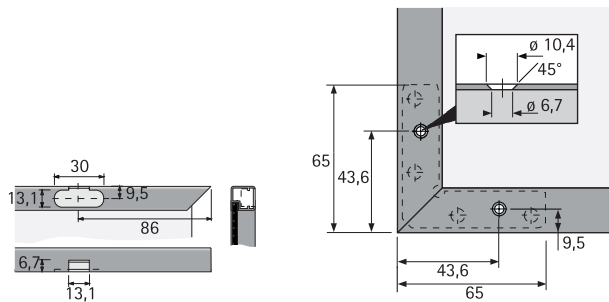
► TopLine 110 / Capacidade de carga 20 kg

► Informações Técnicas

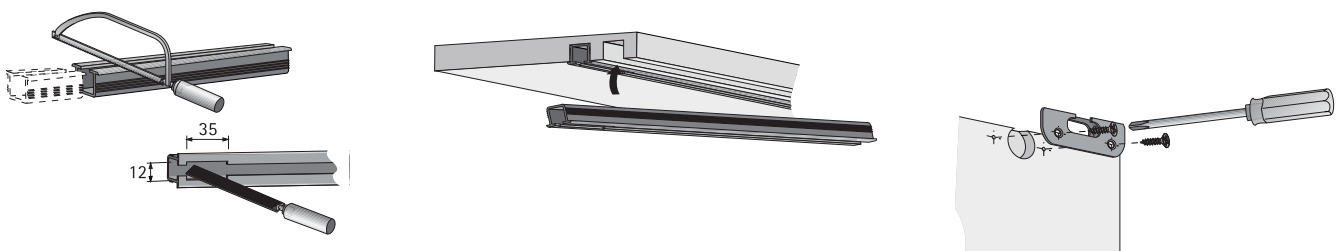
Informações técnicas amortecedor Silent System



Montagem do perfil superior e furação da porta



Montagem do perfil superior



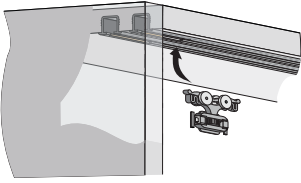
Sistemas para portas de correr suspensas

► TopLine 110 / Capacidade de carga 20 kg

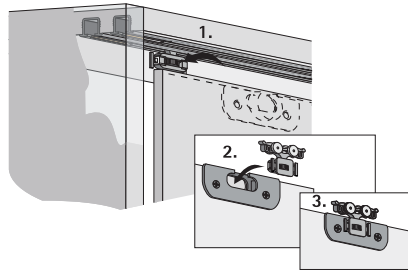
► Informações Técnicas

Montagem do rodízio superior

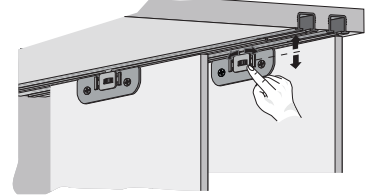
1.



2.



3.



Montagem do guia inferior

