

Sistemas para portas de correr suspensas

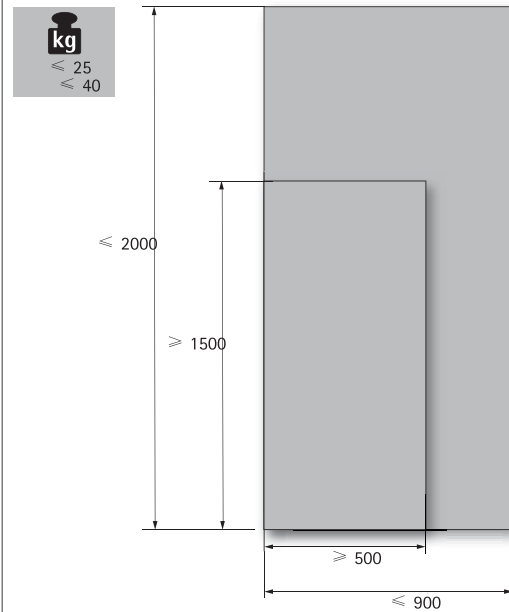
▶ TopLine 27 / Capacidade de carga 25 kg

▶ Detalhes técnicos

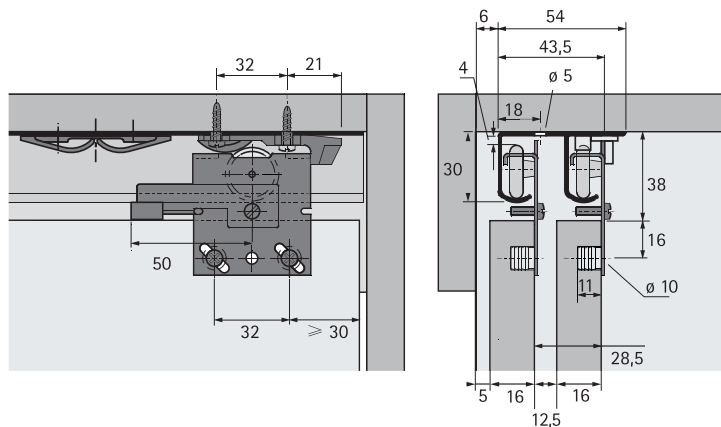
Informações Técnicas

- ▶ Para portas de madeira
- ▶ Peso da porta até 25 kg
- ▶ Altura da porta até 2000 mm
- ▶ Largura da porta de 500 mm até 900 mm
- ▶ Usado opcional do amortecedor Silent System
- ▶ Pode ser combinado com guia inferior STB 11, STB 12, STB 15 ou STB 35
- ▶ Testado de acordo com a EN 15706, Nível 3

Formatos de porta admissíveis



Princípio de funcionamento



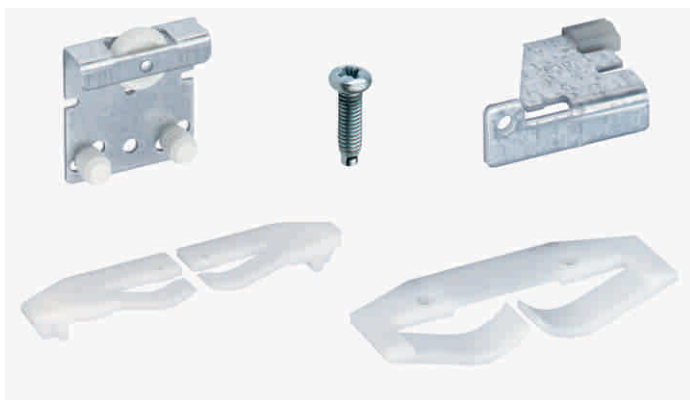
TopLine 27

Sistemas para portas de correr suspensas

► TopLine 27 / Capacidade de carga 25 kg

► Componentes do sistema

Conjunto TopLine 27



- Conjunto para porta de correr
- Capacidade de carga de 25 kg por porta
- O kit contém todas as peças necessárias para a montagem do armário especificado
- Rodízio com altura regulável e eixo de suporte duplo

Conjunto é composto por:

- Rodízio
- Batente ajustável
- Distanciador
- Posicionador central
- Material de fixação

Descrição	Código / Número de portas		Emb.
	2	3	
Kit TopLine 27	0 026 082	0 026 083	1 Conj.

Perfil superior TopLine 27 para 2 e 3 portas



- Alumínio natural

Comprimento mm	Código	Emb.
2000	0 036 051	4 un.
3000	0 036 041	4 un.
3500	0 046 417	4 un.

Amortecedor Silent System para TopLine 27



- Para portas de madeira ou portas com moldura de madeira
- Peso máximo da porta: 20 kg / porta

Conjunto é composto por:

- 2 amortecedores direito/esquerdo, plástico cinza
- 2 ativadores direito/esquerdo, plástico cinza/preto

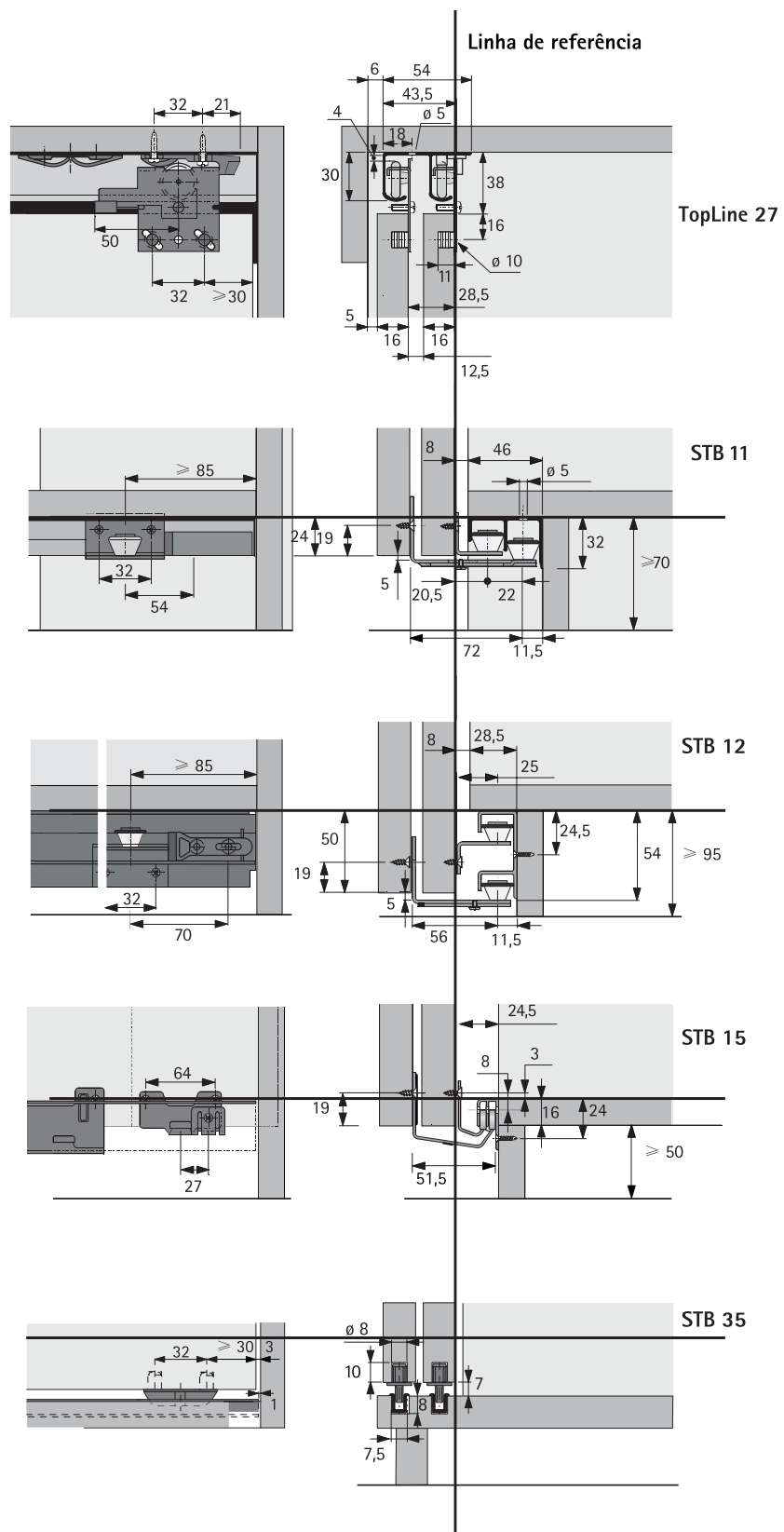
Descrição	Código	Emb.
Silent System TL27	9 079 733	1 Conj.

Sistemas para portas de correr suspensas

► TopLine 27 / Capacidade de carga 25 kg

► Informações Técnicas

Opções de instalação



Sistemas para portas de correr suspensas

► TopLine 27 / Capacidade de carga 25 kg

► Guia inferior

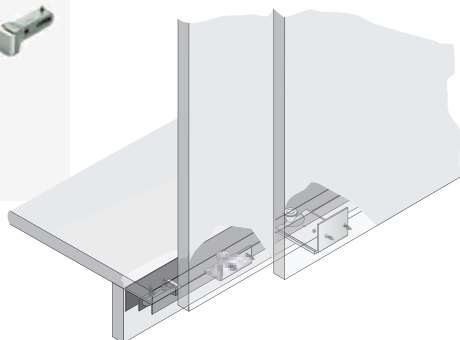
Conjunto guia inferior STB 11



► Recuo do rodapé 46 mm

Conjunto é composto por:

- Guia para porta da frente
- Guia para a porta traseira
- Batentes para o perfil



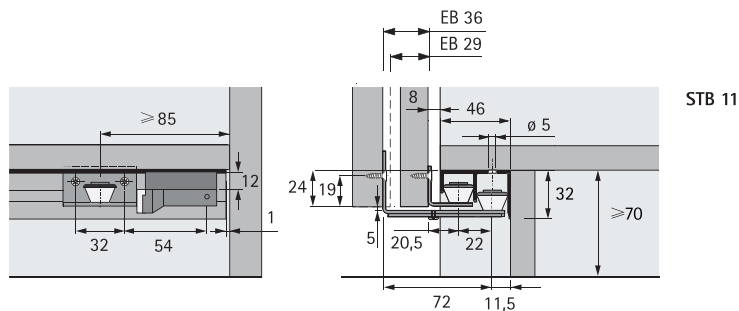
Código / Número de portas		Emb.
2	3	
0 045 080	0 045 081	1 Conj.

Trilho para guia inferior STB 11

► Alumínio natural



Comprimento mm	Código	Emb.
3000	0 071 117	4 un.
6000	0 046 419	4 un.

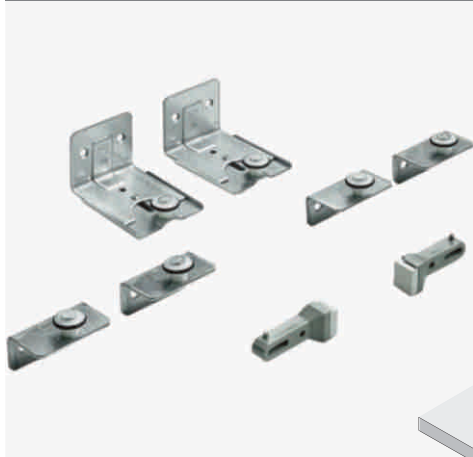


Sistemas para portas de correr suspensas

► TopLine 27 / Capacidade de carga 25 kg

► Guia inferior

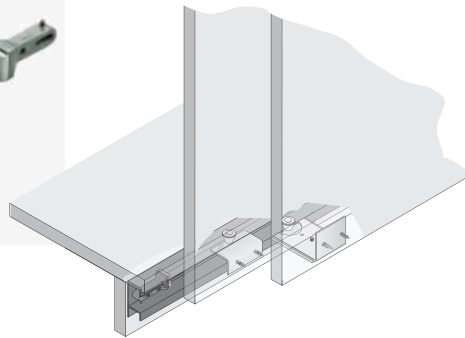
Conjunto guia inferior STB 12



► Recuo do rodapé 28,5 mm

Conjunto é composto por:

- Guia para porta da frente
- Guia para a porta traseira
- Batentes para o perfil



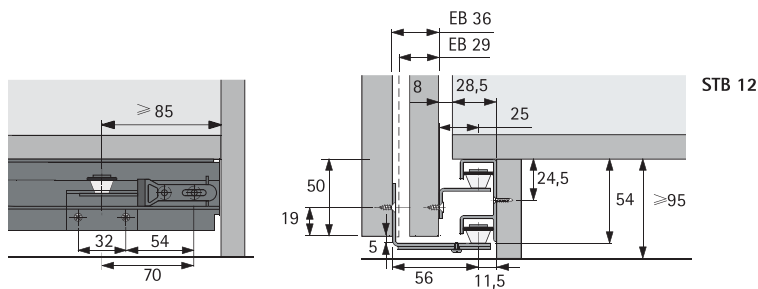
Código / Número de portas		Emb.
2	3	
0 045 082	0 045 083	1 Conj.

Trilho para guia inferior STB 12



► Alumínio natural

Comprimento mm	Código	Emb.
3000	0 071 116	4 un.
6000	0 046 420	4 un.

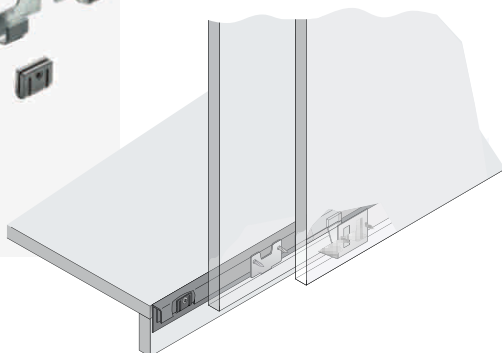
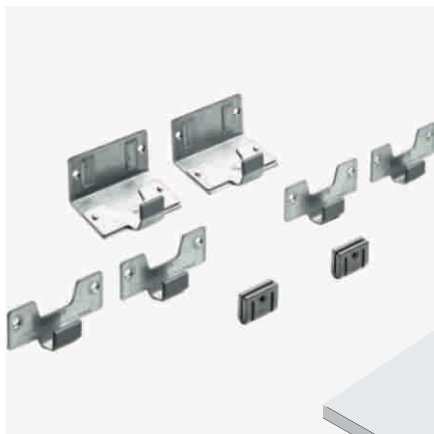


Sistemas para portas de correr suspensas

► TopLine 27 / Capacidade de carga 25 kg

► Guia inferior

Conjunto guia inferior STB 15



► Não há necessidade de recuo de rodapé

Conjunto é composto por:

- Guia para porta da frente
- Guia para a porta traseira
- Batentes

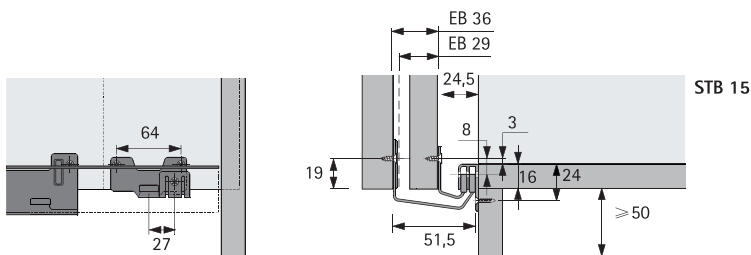
Código / Número de portas		Emb.
2	3	
0 045 199	0 045 200	1 Conj.

Trilho para guia inferior STB 15



► Alumínio natural

Comprimento mm	Código	Emb.
3000	0 071 115	4 un.
6000	0 045 201	4 un.



Sistemas para portas de correr suspensas

▶ TopLine 27 / Capacidade de carga 25 kg

▶ Guia inferior

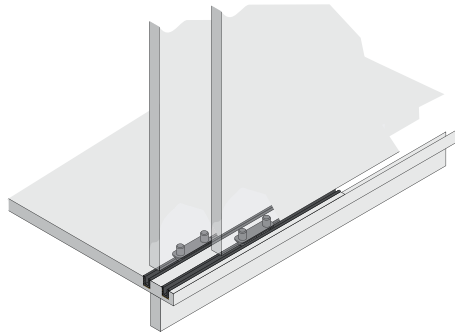
Conjunto guia inferior STB 35 embutido



- ▶ Para móveis com portas embutidas
- ▶ Plástico marrom

Conjunto é composto por:

- ▶ 2 guias de plástico marrom



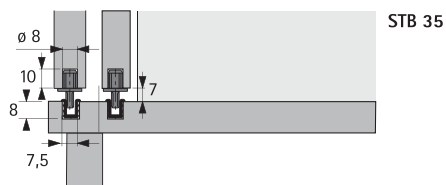
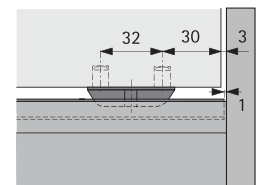
Código	Emb.
0 025 119	1 Conj.

Perfil para guia inferior STB 35



- ▶ Comprimento 3500 mm
- ▶ Plástico

Comprimento mm	Cor	Código	Emb.
3500	branco	0 046 789	1 un.
3500	marfim	0 046 790	1 un.
3500	marrom	0 046 791	1 un.

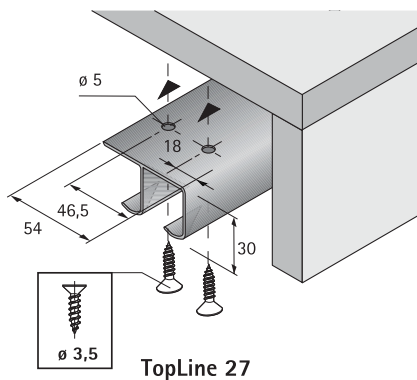


Sistemas para portas de correr suspensas

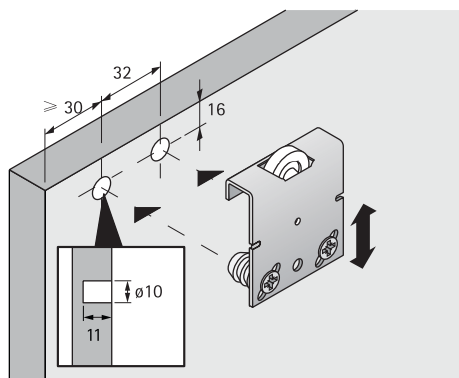
► TopLine 27 / Capacidade de carga 25 kg

► Montagem

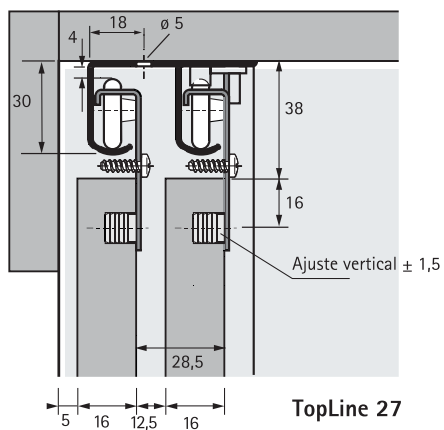
Perfil superior TopLine 27



Rodízio TopLine 27



TopLine 27

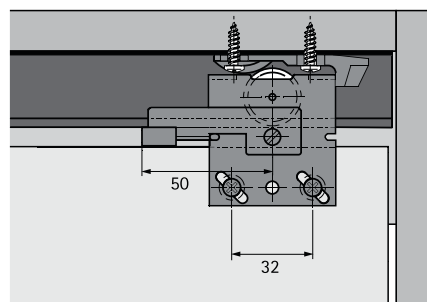
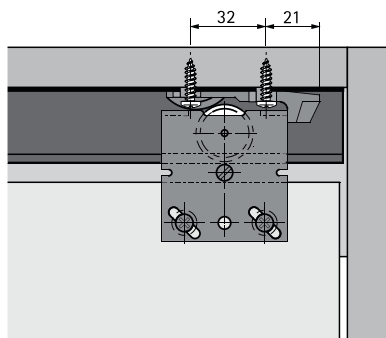


Sistemas para portas de correr suspensas

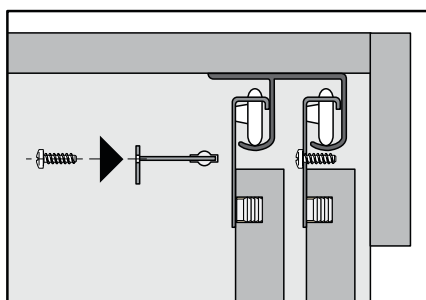
► TopLine 27 / Capacidade de carga 25 kg

► Montagem

Batente externo



Trava de segurança para porta frontal e traseira



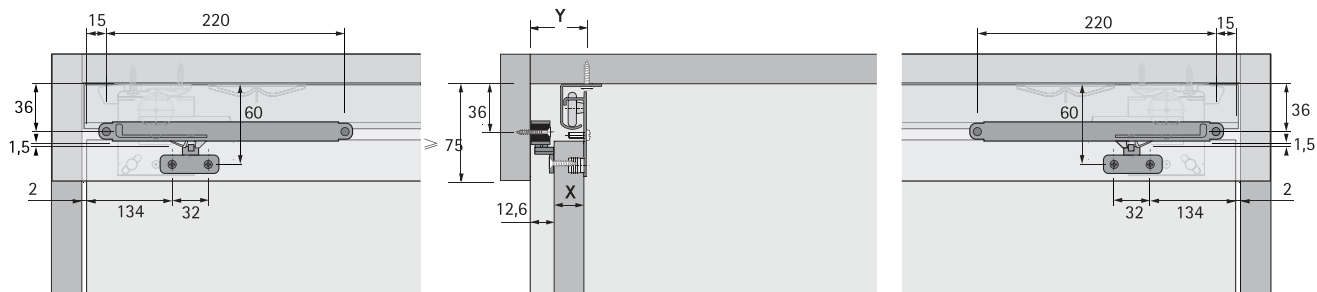
TopLine 27

Sistemas para portas de correr suspensas

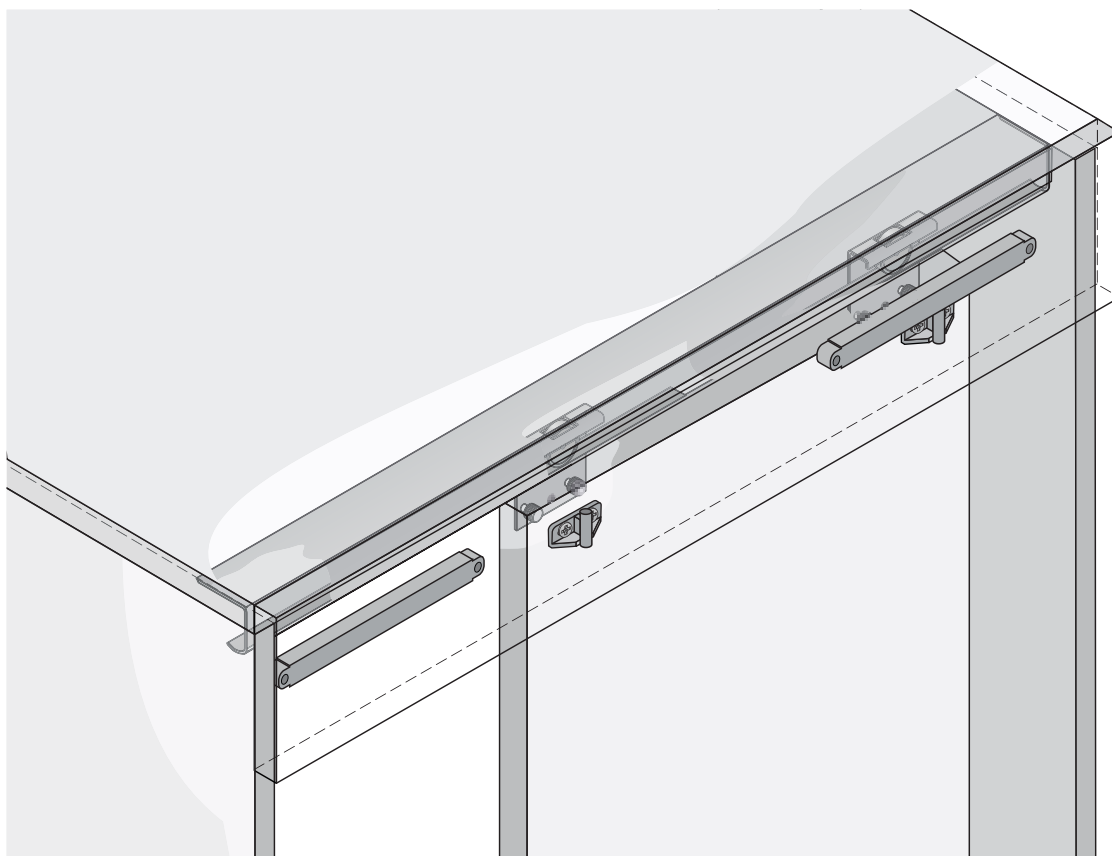
► TopLine 27 / Capacidade de carga 25 kg

► Montagem Silent System

Montagem Silent System



Medida X mm	Medida Y mm
16	30,5
18	32,5
19	33,5

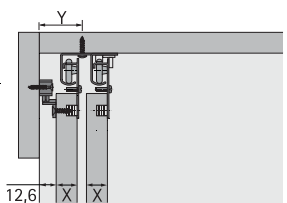
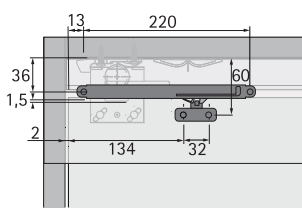
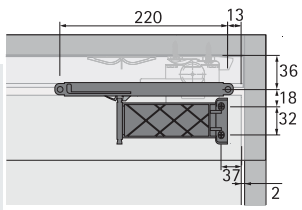
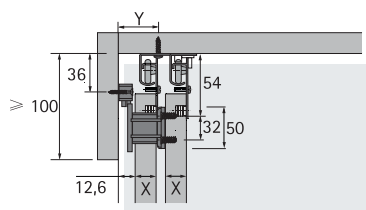
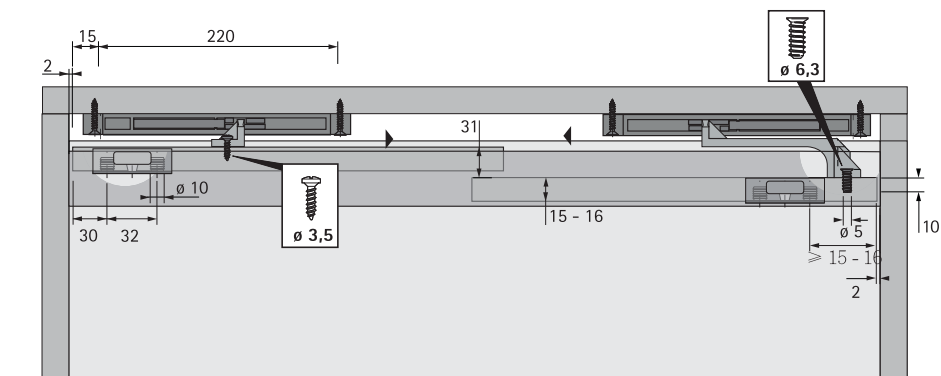


Sistemas para portas de correr suspensas

► TopLine 27 / Capacidade de carga 25 kg

► Montagem Silent System

Montagem Silent System



Medida X mm	Medida Y mm
16	30,5
18	32,5
19	33,5

