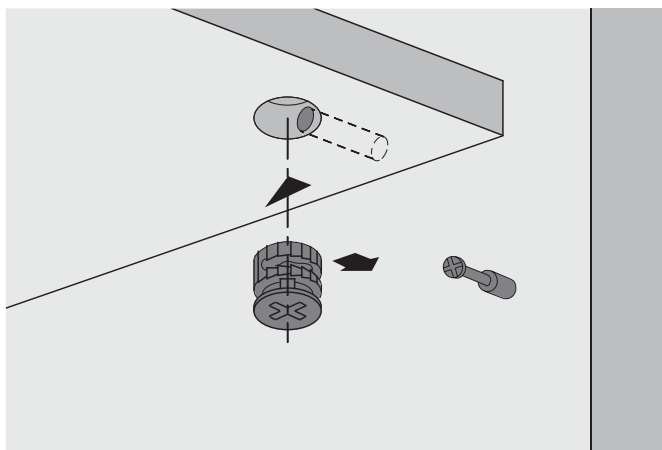


# Dispositivos de Montagem

## ► Rastex



- Com ranhuras de aperto – os painéis laterais dos móveis podem ser apertados com uma distância de até 4 mm em relação à frente do fundo da prateleira
- Dupla segurança graças ao serrilhado interno e externo – o parafuso é apertado sempre centrado, ficando excluída qualquer possibilidade de deslocamento das partes do móvel
- Zamac

### Rastex 15 sem aba de acabamento



Acabamento	Código / Para painel com espessura de mm			Emb.
	15	18	22	
níquel	0 079 457	0 025 064	0 025 066	200 un.
natural	0 079 461			200 un.