

# Sistemas para portas de correr apoiadas

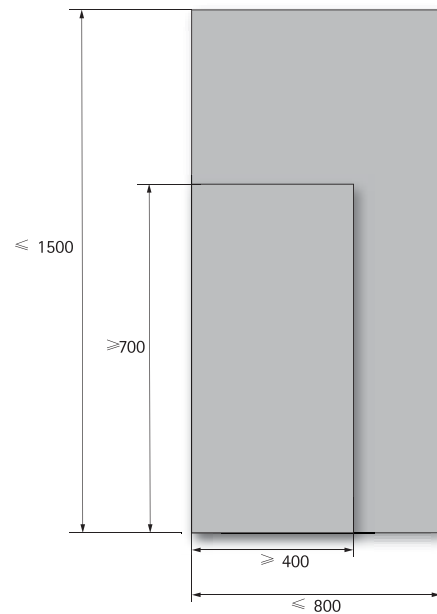
► SlideLine 54 / Capacidade de carga 40 kg

► Detalhes técnicos

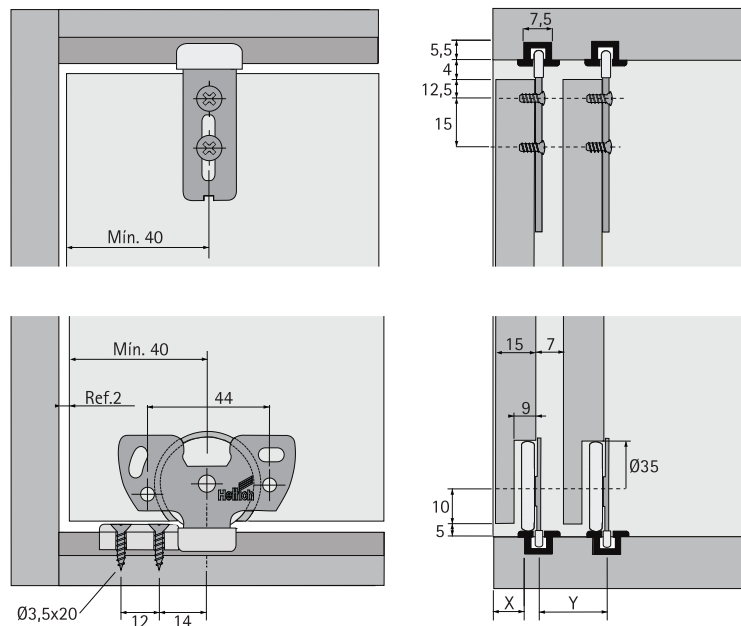
## Informações Técnicas

- Sistema para portas de correr com 2 trilhos e guia inferior
- Para porta embutida
- Para portas em madeira ou com perfil de alumínio
- Peso da porta até 40 kg
- Espessura da porta de 16 e 19 mm
- Ajuste vertical de + / - 1 mm
- Testado de acordo com a norma EN 15706, nível 3

## Formatos de porta admissíveis



## Princípio de funcionamento



Espessura da porta	X	Y
15mm	13mm	22mm
18mm	16mm	25mm

# Sistemas para portas de correr apoiadas

► SlideLine 54 / Capacidade de carga 40 kg

► Componentes do sistema

## Conjunto SlideLine 54



- 2 guias superior
- 2 rodízios inferiores por porta
- 1 batente
- Aço e Plástico

Descrição	Código / Número de portas			Emb.
	1	2	3	
Kit para portas de correr SlideLine 54	0 037 489	0 037 490	0 037 491	1 Conj.

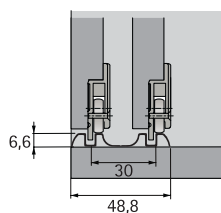
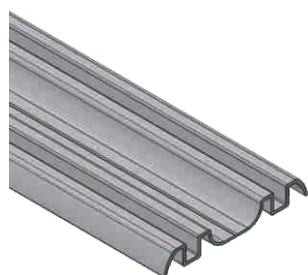
## Perfil metálico para embutir



- Perfis de alumínio

Material	Comprimento mm	Código	Emb.
Alumínio	2000	0 036 734	4 un.
Alumínio	3000	0 036 735	4 un.
Alumínio	6000	0 037 498	4 un.

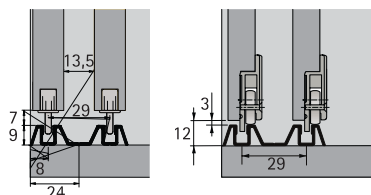
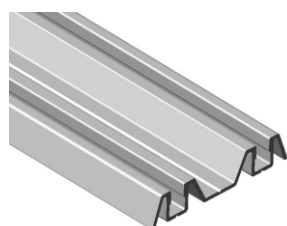
## Perfil metálico - STB 54



- Dispensa a usinagem de canais para embutir o trilho
- Perfis metálico

Descrição	Comprimento mm	Código	Emb.
Perfil STB 54	2000	0 037 547	4 un.
Perfil STB 54	3000	0 037 548	4 un.
Perfil STB 54	6000	0 037 549	4 un.

## Perfil metálico - STB Flex



- Dispensa a usinagem de canais para embutir o trilho
- Perfis metálico: Porta peso máx. 15 kg

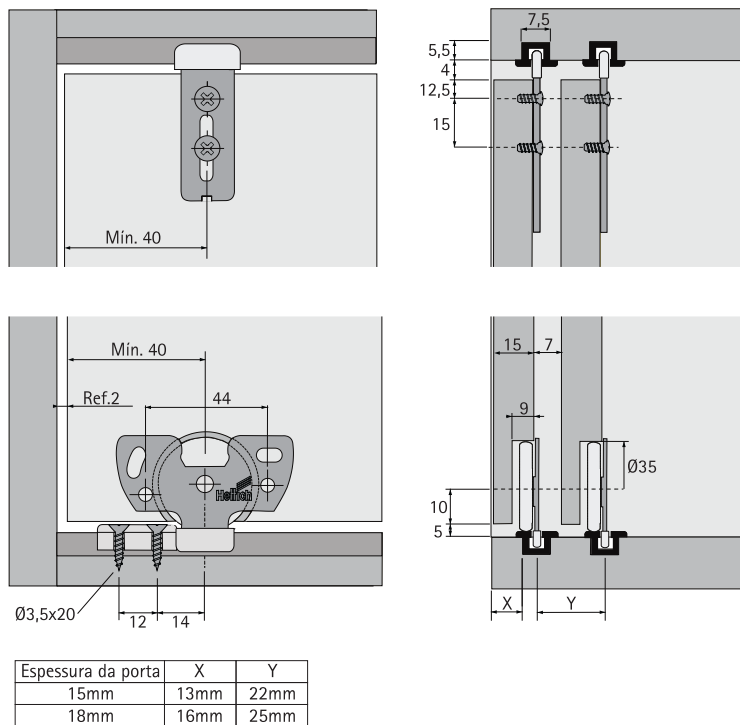
Descrição	Comprimento mm	Código	Emb.
Perfil STB Flex	2000	0 036 707	4 un.
Perfil STB Flex	3000	0 036 708	4 un.
Perfil STB Flex	6000	0 036 709	4 un.

# Sistemas para portas de correr apoiadas

► SlideLine 54 / Capacidade de carga 40 kg

► Informações de montagem

## Montagem do perfil SL 54



## Montagem do perfil STB Flex

