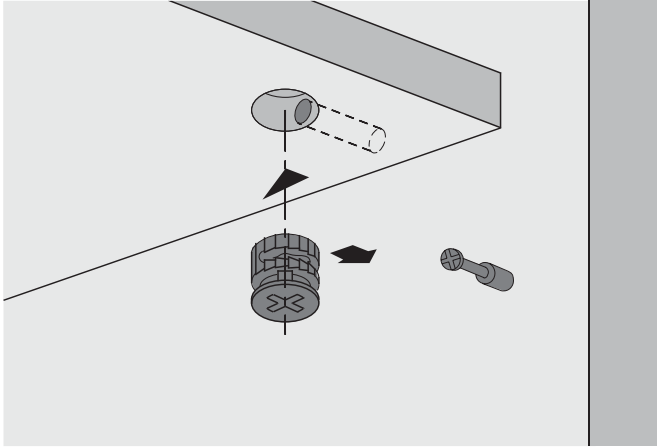


Dispositivos de Montagem

► Rastex



- Com ranhuras de aperto – os painéis laterais dos móveis podem ser apertados com uma distância de até 4 mm em relação à frente do fundo da prateleira
- Dupla segurança graças ao serrilhado interno e externo – o parafuso é apertado sempre centrado, ficando excluída qualquer possibilidade de deslocamento das partes do móvel
- Zamac

Rastex 12x12 sem aba de acabamento



- Para utilização em MDF 12mm

Acabamento	Código	Emb.
níquel	0 079 448	200 un.