

## **de** Montageanleitung

für Adapter zur Klebmontage Sensys

## **bg** Монтажна инструкция

за адаптер Sensys за монтаж с лепене

## **cz** Montážní návod

k nalepení adaptéru pro Sensys

## **el** Οδηγίες εγκατάστασης

για προσαρμογέα εγκατάστασης με κόλλα Sensys

## **en** Installation instructions

for adapter for glue-mounting Sensys

## **es** Instrucciones de montaje

del adaptador para montaje por encolado Sensys

## **fr** Instructions de montage

de l'adaptateur pour le montage par collage de Sensys

## **hr** Upute za montažu

za adapter za montažu lijepljenjem Sensys

## **it** Istruzioni di montaggio

per adattatore Sensys con montaggio a colla

## **nl** Montagehandleiding

voor adapter voor lijmontage Sensys

## **pl** Instrukcja montażu

adaptera Sensys do przyklejania

## **pt** Instruções de montagem

para adaptadores de montagem de colagem Sensys

## **ro** Instrucțiuni de montaj

pentru adaptorul Sensys, de montat cu adeziv

## **ru** Инструкция по монтажу

для адаптера Sensys под приклеивание

## **sk** Montážny návod

pre nalepenie adaptéru pre Sensys

## **sr** Uputstva za montažu

za adapter za montažu lepljenjem Sensys

## **tr** Montaj kılavuzu

Sensys yapıştırırmalı montajı için adaptör

## **zh** 安装说明书

适配器的粘贴安装 Sensys



9 081 923



	2 - 3
	4



de

### Verarbeitungshinweise

- Die Verklebung des Adapters mit der Glastür einschließlich der Auswahl des geeigneten Klebers und des Klebverfahrens muss unter Berücksichtigung der Türeeigenschaften durch einen spezialisierten Verarbeiter vorgenommen werden. Dieser hat sicher zu stellen, dass die Verklebung dauerhaft die entstehenden Kräfte aufnehmen kann, die sich aufgrund der gewählten Türdimensionen und -gewichte ergeben. Aus Sicherheitsgründen wird ein Probeanschlag mit geeignetem Test empfohlen. Für die korrekte Verklebung übernimmt Hettich keine Verantwortung.
- Für die Verschraubung des Scharniertopfes dürfen aus Sicherheitsgründen nur die angebotenen Befestigungsschrauben verwendet werden. Pro Scharnier sind zwei Schrauben erforderlich.

bg

### Сведения за обработка

- Залепването на адаптера за стъклената врата трябва да се извърши от специалист, включително избора на подходящо лепило и метод на залепване, съобразявайки се със свойствата на вратата. Той трябва да гарантира, че залепването ще е устойчиво на натоварване, образувано от избраните размери и тегло на вратата. От съображения за сигурност се препоръчва пробно закрепване, подложено на подходящ тест. Hettich не поема отговорност за правилно залепване.
- От съображения за сигурност за закрепване на шарнирната глава трябва да бъдат използвани само предложените винтове. За всеки шарнир са необходими два винта.

cz

### Pokyny pro montáž

- Nalepení adaptéru na skleněné dveře včetně výběru vhodného lepidla a správného postupu musí být provedeno specializovaným zpracovatelem s ohledem na parametry dveří. Tímto má být zajištěno, že lepený spoj může trvale odolávat silám, které působí na základě rozměru a hmotnosti dveří. Z bezpečnostních důvodů se doporučuje zkušební montáž a vhodná test. Firma Hettich nenes odpovědnost za správné provedení lepeného spoje.
- Pro montáž misky závěsu se z bezpečnostních důvodů smí použít pouze nabízené montážní šrouby. Na jeden závěs je třeba použít dva šrouby.

el

### Υποδείξεις επεξεργασίας

- Η κόλληση του προσαρμογέα με τη γυάλινη πόρτα και η επιλογή της κατάλληλης κόλλας και της διαδικασίας κόλλησης πρέπει να εκτελεστεί από εξειδικευμένο τεχνικό λαμβάνοντας υπόψη τις ιδιότητες της πόρτας. Αυτός θα πρέπει να διασφαλίσει το γεγονός ότι η κόλληση θα μπορεί να αντέχει διαρκώς στις γενόμενες δυνάμεις, οι οποίες προκύπτουν από τις επιλεγμένες διαστάσεις και βάρη της πόρτας. Για λόγους ασφάλειας προτείνεται η χρήση δοκιμαστικού στόπερ με κατάλληλο τεστ. Για τη σωστή κόλληση η εταιρεία Hettich δεν αναλαμβάνει καμία ευθύνη.
- Για το βίδωμα του δοχείου του μεντεσέ και για λόγους ασφάλειας επιτρέπεται να χρησιμοποιηθούν μόνο οι προσφερόμενες βίδες στερέωσης. Ανά μεντεσέ είναι απαραίτητες δύο βίδες.

en

### Fitting information

- The adapter must be glued to the glass door by a specialised fabricator who must also select an adhesive and gluing method suitable for the door's specific properties. The fabricator must make sure that the bond is permanently capable of taking up the forces that are produced by

the door dimensions and door weight selected. A trial door mounting is recommended for safety reasons. Hettich accepts no responsibility for gluing the adapter on correctly.

- For safety reasons, the hinge cup must only be screwed on using the fixing screws offered. Two screws are required per hinge.

es

### Indicaciones de procesamiento

- El encolado del adaptador con puerta de cristal inclusive la selección del pegamento adecuado y del procedimiento de encolado debe efectuarse teniendo en cuenta las características de la puerta a cargo de un experto en mecanizado. Este profesional deberá asegurarse de que el encolado pueda soportar permanentemente las fuerzas que se forman debido a las dimensiones de la puerta misma y de los pesos seleccionados. Por razones de seguridad se recomienda un montaje provisional. Hettich no asume ninguna responsabilidad respecto al encolado correcto.
- Para el atornillado de la cazoleta deben utilizarse exclusivamente los tornillos de fijación suministrados por motivos de seguridad. Por cada cazoleta se requieren dos tornillos.

fr

### Consignes de mise en œuvre

- Un technicien spécialisé chargé de la mise en œuvre doit effectuer le collage de l'adaptateur sur la porte en verre et choisir non seulement la colle adaptée mais également le procédé de collage en tenant compte des propriétés de la porte. Il doit s'assurer que le collage résiste durablement aux forces générées résultant des dimensions et du poids choisis de la porte. Pour des raisons de sécurité, un test de butée avec un contrôle approprié est conseillé. Hettich n'assume aucune responsabilité pour le collage correct.
- Pour des raisons de sécurité, il est uniquement permis d'utiliser les vis de fixation proposées pour visser le boîtier de la charnière. Deux vis sont nécessaires par charnière.

hr

### Naputci za obradu

- Lijepljenje adaptera na staklena vrata uključuje odabir prikladnog ljepila i postupka lijepljenja pri čemu radnik specijaliziran u tom poslu treba uzeti u obzir svojstva vratiju. On treba provjeriti može li lijepljeni spoj trajno izdržati sile koje nastaju na osnovu odabranih dimenzija i težina vratiju. Iz sigurnosnih razloga preporučujemo probni okov s odgovarajućim testom. Hettich ne preuzima odgovornost za ispravno lijepljenje.
- Za spajanje usadnog dijela šarke vijcima iz sigurnosnih razloga smiju se koristiti samo ponuđeni pričvrtni vijci. Za jednu šarku potrebna su dva vijka.

it

### Istruzioni per la lavorazione

- L'incollaggio dell'adattatore all'anta in vetro e la scelta della colla e del procedimento di incollaggio devono essere eseguiti da un falegname specializzato tenendo conto delle caratteristiche dell'anta. In particolare si deve assicurare che l'incollaggio possa sostenere le forze derivanti dalle dimensioni e dal peso dell'anta. Per sicurezza si consiglia di effettuare una battuta di prova secondo i criteri più adeguati. Hettich non si assume alcuna responsabilità riguardo al corretto incollaggio.
- Per motivi di sicurezza, possono essere utilizzate per il fissaggio dello scodellino della cerniera solo le viti di fissaggio proposte. Per ogni cerniera sono necessarie due viti.

nl

**Verwerkingsinstructies**

- Het vastlijmen van de adapter aan de glazen deur, inclusief de keuze van de geschikte lijm en de lijm methode, mag uitsluitend door een vakman worden uitgevoerd, waarbij de deureigenschappen in acht genomen dienen te worden. Hij dient ervoor te zorgen dat de lijmverbinding de krachten die ontstaan door de gekozen deurafmetingen en -gewichten permanent kan opnemen. Om veiligheidsredenen wordt aangeraden een proefaanslag uit te voeren d.m.v een geschikte test. Hettich kan niet aansprakelijk worden gesteld voor de correcte verlijming.
- Voor het vastschroeven van de scharnierpot mogen om veiligheidsredenen uitsluitend de aangeboden bevestigingsschroeven worden gebruikt. Per scharnier zijn twee schroeven vereist..

pl

**Wskazówki dotyczące obróbki**

- Adapter do drzwi szklanych musi zostać przyklejony przez wyspecjalizowanego montażystę, który dobrze również odpowiedni klej oraz proces klejenia uwzględniający specyficzne właściwości drzwi. Montażysta ten musi zagwarantować, że powstałe połączenie jest w stanie w sposób ciągły przenosić obciążenia, wynikające z wymiarami i ciężarem drzwi. Ze względów bezpieczeństwa zalecany jest próbny montaż oraz przeprowadzenie odpowiednich testów. Firma Hettich nie przejmuje odpowiedzialności za prawidłowe przyklejenie adaptera.
- Ze względów bezpieczeństwa do przykręcenia puszkii zawiasu wolno używać wyłącznie rekomendowanych śrub mocujących. Na jeden zawias wymagane są dwie śruby.

pt

**Instruções de colocação**

- A colagem do adaptador na porta de vidro, incluindo a seleção da cola apropriada e do processo de colagem correto, deve ser efetuada por um técnico de colocação especializado tendo em consideração as características da porta. Este deverá assegurar-se de que a colagem é suficientemente forte para resistir às forças que serão geradas em função das dimensões e dos pesos das portas selecionadas. Por motivos de segurança, recomendamos uma colocação experimental com um teste de resistência adequado. A Hettich não assume qualquer responsabilidade pela colagem correta.
- Por motivos de segurança, o caneco da dobradiça só deve ser fixado com os parafusos de fixação propostos. Por cada dobradiça serão necessários dois parafusos.

ro

**Indicații de prelucrare**

- Montarea cu adeziv a adaptorului pe ușa de sticlă, inclusiv alegerea adezivului adecvat și a metodei de lipire trebuie să se facă cu luarea în considerare a caracteristicilor ușii, de către o persoană specializată. Aceasta trebuie să se asigure că lipitura poate prelua în mod permanent forțele apărute, rezultate ca urmare a dimensiunilor și greutatea alese pentru ușă. Din motive de siguranță, se recomandă o fixare de probă, cu testul adecvat. Hettich nu își asumă răspunderea pentru lipirea corectă.
- Din motive de siguranță, pentru fixarea prin înșurubare a oalei balamalei se vor utiliza numai șuruburile de fixare din ofertă. Pentru fiecare balama sunt necesare câte două șuruburi.

ru

**Информация по монтажу**

- Приклеивать адаптер к стеклянной двери, выбирать вид клея и

метод приклеивания должен квалифицированный специалист. Он также должен убедиться, что крепление выдержит нагрузку двери определенного размера и веса. В целях безопасности рекомендуется провести пробную навеску. Компания Hettich не несет ответственности за ненадлежащий монтаж адаптера.

- В целях безопасности при монтаже чашки петли необходимо использовать только прилагаемые винты. На одну петлю требуется два винта.

sk

**Pokyny pre montáž**

- Nalepenie adaptéru na sklenené dvere vrátane výberu vhodného lepidla a správneho postupu musí byť prevedené špecializovaným spracovateľom s ohľadom na parametry dverí. Týmto má byť zabezpečené, že lepený spoj bude trvale odolávať silám, ktoré vznikajú na základe rozmerov a hmotnosti dverí. Z bezpečnostných dôvodov sa doporučuje skúšobná montáž a vhodný test. Firma Hettich nenesie zodpovednosť za správnu realizáciu lepeného spoja.
- Pre montáž misky závesu sa z bezpečnostných dôvodov môžu použiť len ponúkané montážne skrutky. Na jeden záves je treba použiť dve skrutky.

sr

**Napomene za obradu**

- Lepljenje adaptera na staklena vrata uključuje izbor odgovarajućeg lepka i postupka lepljenja pri čemu radnik specijalizovan u tom poslu treba da uzme u obzir svojstva vratiju. On treba da proveriti može li lepljeni spoj trajno izdržati sile koje nastaju na osnovu izabranih dimenzija i težina vratiju. Iz bezbednosnih razloga preporučujemo probni okov s odgovarajućim testom. Hettich ne preuzima odgovornost za ispravno lepljenje.
- Za spajanje zavrtnjima usadnog dela šarke iz bezbednosnih razloga smeju se koristiti samo ponuđeni zavrtnji za pričvršćivanje. Za jednu šarku potrebna su dva zavrtnja.

tr

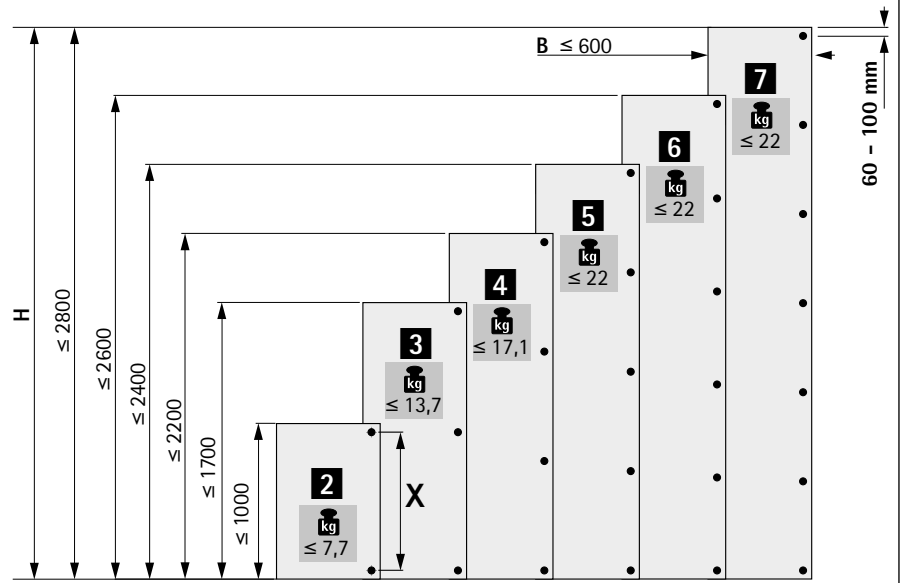
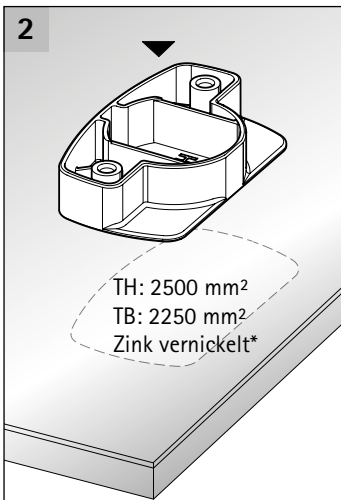
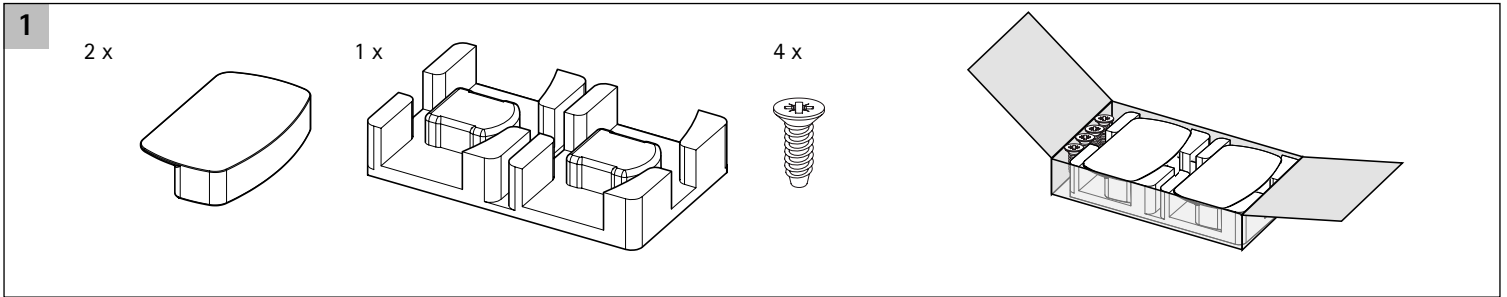
**İşleme talimatları**

- Adaptörün cam kapağa yapıştırılması, uygun yapıştırıcının ve yapıştırma yönteminin seçimi, kapak malzemesinin özellikleri göz önünde bulundularak bir uzman tarafından yapılmalıdır. Yapıştırılan adaptörün, seçilen kapak boyutları ve ağırlığına bağlı olarak, etki eden kuvvetleri daimi olarak taşınması gerekmektedir. Güvenlik açısından test amaçlı olmak üzere uygun güçte bir darbe uygulanmalıdır. Yapıştırma işleminin kurallara uygunluğu için Hettich mesuliyet üstlenmemektedir.
- Menteşe tasının vidalanmasında, güvenlik açısından sadece uygun görülen tespit vidaları kullanılmalıdır. Menteşe başına iki adet tespit vidası gereklidir.

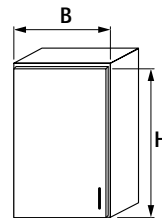
zh

**使用提示**

- 一位专业的技工选择合适的粘贴剂和粘贴方法粘贴带玻璃门的适配器。这样可以保证，粘贴力非常牢固及持久，这种粘贴力是由于选择了合适的门尺寸和门的重量。考虑到安全因素，建议测试点进行适当的止挡测试。在正确的粘贴情况下海蒂诗不承担任何责任。
- 考虑到安全，折叶头的螺旋结合处只允许使用提供的加固螺丝。每个折叶必须有两个螺丝。



$X \geq 280$  mm



- |                                  |                               |
|----------------------------------|-------------------------------|
| * <b>bg</b> Цинк никелиран       | <b>pl</b> Cynk niklowany      |
| <b>cz</b> Zinek poniklovaný      | <b>pt</b> Zinco niquelado     |
| <b>el</b> Τσίγκος επινικελωμένος | <b>ro</b> Zinc nichelat       |
| <b>en</b> Nickel-plated zinc     | <b>ru</b> Цинк никелированный |
| <b>es</b> Cinc niquelado         | <b>sk</b> Zinok poniklovaný   |
| <b>fr</b> Zinc nickelé           | <b>sr</b> Niklovan cink       |
| <b>hr</b> Niklani cink           | <b>tr</b> Nikelajlı Çinko     |
| <b>it</b> Zama nichelata         | <b>zh</b> 锌片镀镍                |
| <b>nl</b> Vernikkeld zink        |                               |

