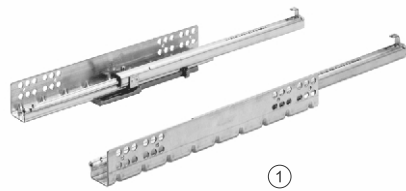


A. Componentes do Kit / Set comprises / Set compuesto por:

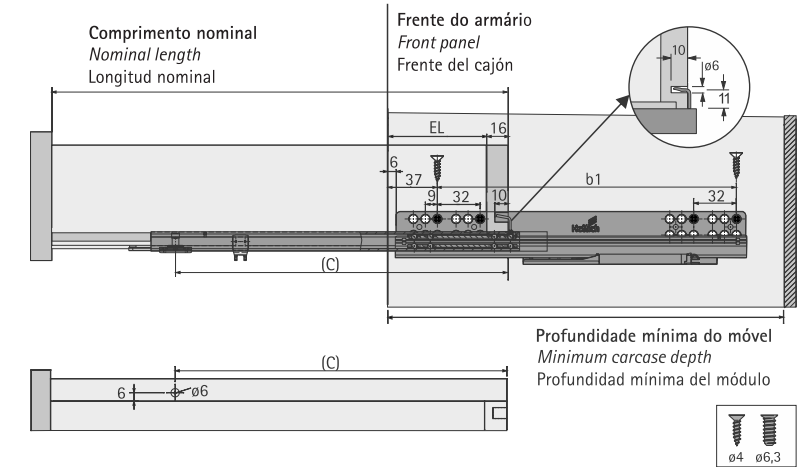
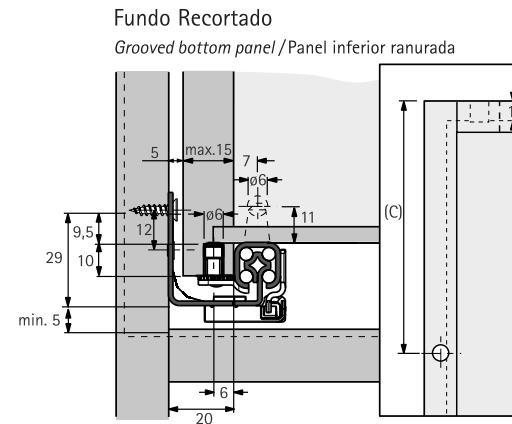


- ① Um par de corrediças Quadro – capacidade de carga 25kg
One pair of runners Quadro – loading capacity 25kg
Un juego de corrediças Quadro – capacidad de carga 25 kg

OBS: Os parafusos para fixação da corrediça não acompanham o kit.
Para este caso, podem ser utilizados parafusos Ø4,0x14mm cabeça chata, parafusos tipo Euro Ø6,3x14mm ou Ø6,3x10,5mm.
Note: Fixing screws for runner are not include.
In this case, could be used Ø4,0x14mm flat-head, Euro Ø6,3x14mm or Ø6,3x10,5mm screws.
NOTA: Los tornillos de fijación no siguen con el kit.
Para este caso, puede ser usado tornillos Ø4,0x14mm cabeça plana, tornillos Euro Ø6,3x14mm o Ø6,3x10,5mm.

B. MODELOS / RANGE / MODELOS

- Quadro 25 Silent System (extração parcial / partial extension / extracción parcial)
- Quadro 25 Stop Control (extração parcial / partial extension / extracción parcial)
- Quadro 25 Push to Open (extração parcial / partial extension / extracción parcial)



Comprimento da gaveta Drawer length Longitud del cajón	Entre furos / Hole spacing Distancia entre taladros b1 (mm) C (mm)	Profundidade mínima do móvel (mm) Minimum carcass depth (mm) Profundidad mínima del módulo (mm)	Extração EL (mm) Extraction Extracción
300	160 188,5	313	50
350	192 221,5	363	62
400	224 249,5	413	74
450	256 283,5	463	86
500	288 309,5	513	98

