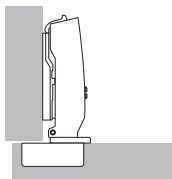


Informações Técnicas

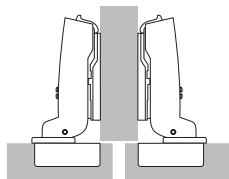
- ▶ Instruções de Montagem
- ▶ Sensys

Porta com Cobrimento Total



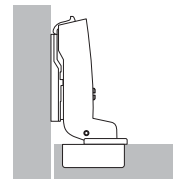
A porta se encontra em frente ao painel lateral do corpo do móvel, ficando de lado apenas uma folga que representa o espaço livre disponível para a abertura segura da porta. Também é possível se obter um cobertura total da porta. Nesse caso, é necessário considerar o espaço lateral da folga mínima necessária (e possivelmente alterar algumas medidas do projeto do móvel). São usadas dobradiças retas ou baixas

Porta com Cobrimento Parcial



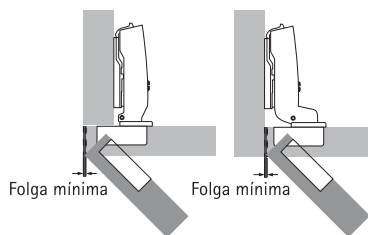
Aqui são visíveis duas portas à frente de um painel central do corpo do móvel. Entre elas se encontra a folga total necessária (mín. 2 x folga mínima). O cobertura correspondente da porta é, assim reduzido, sendo usadas dobradiças curvas ou altas.

Porta Embutida



Porta embutida. É necessária um folga que permita a abertura segura da porta. São usadas dobradiças com uma curvatura acentuada, também denominadas de dobradiças super altas. Para uma porta embutida, o calço deve ser escolhido e instalado levando em consideração a espessura da porta e da lateral do móvel, levando sempre em consideração a folga mínima.

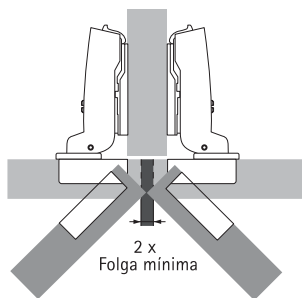
Folga mínima



Em portas com cobertura total e embutidas

A folga mínima corresponde ao espaço necessário lateralmente para a abertura de uma porta. A medida da folga mínima varia de acordo com a distância ao caneco C, com a espessura da porta, assim como com o tipo de dobradiça selecionado. Os raios nas bordas da porta evitam a deflexão da porta. A folga mínima deve ser consultada na tabela atribuída ao tipo de dobradiça correspondente.

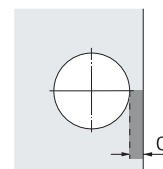
Folga mínima



Em portas com cobertura parcial

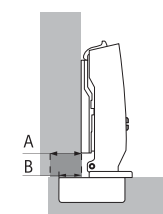
A folga total entre as portas deve ser selecionada de modo a que corresponda, pelo menos, ao dobro da deflexão da porta. Ambas as portas podem, assim, ser abertas em simultâneo.

Distância do caneco C



A distância ao caneco C corresponde à medida entre a borda da porta e a borda da furação do caneco. Quanto maior a distância ao caneco C selecionada menor será a folga mínima necessária.

Cobrimento / base

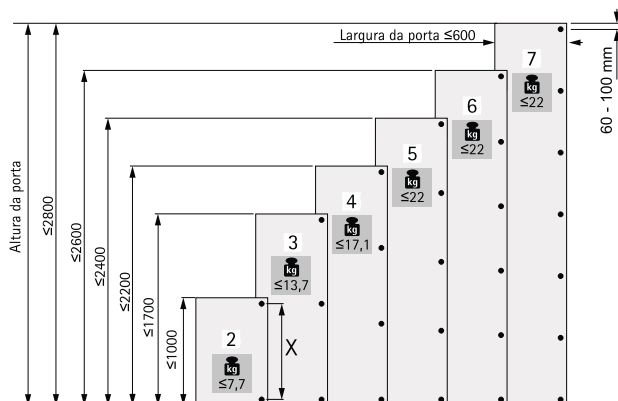


A = Cobrimento
B = Base

O cobertura representa a projeção da porta diante do painel lateral do corpo do móvel. A base representa a projeção do caneco diante do painel lateral do corpo do móvel com uma distância do calço de montagem de 0 mm.

Número de dobradiças por porta

A largura, a altura e o peso da porta, assim como a qualidade de seu material são fatores decisivos para definir o número necessário de dobradiças. Os fatores decisivos durante a aplicação variam muito de caso para caso. Por isso, o número de dobradiças mencionado no quadro deve ser entendido como um valor de referência. Em caso de dúvida, é recomendável fazer um teste de instalação e, se necessário, modificar o número de dobradiças. Para garantir a estabilidade, é necessário, por princípio, aumentar o máximo possível a distância X entre as dobradiças. O espaço X deve ser de pelo menos 280 mm.

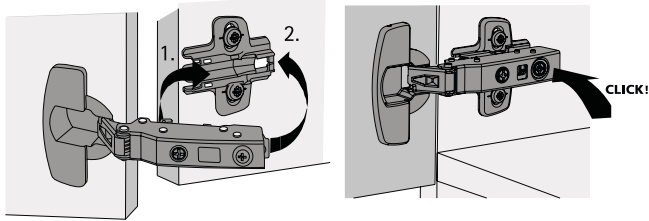


Informações Técnicas

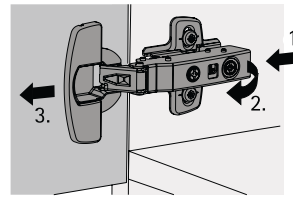
► Instruções de Montagem

► Sensys

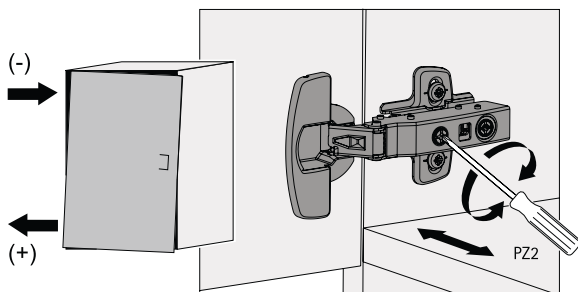
Instalação



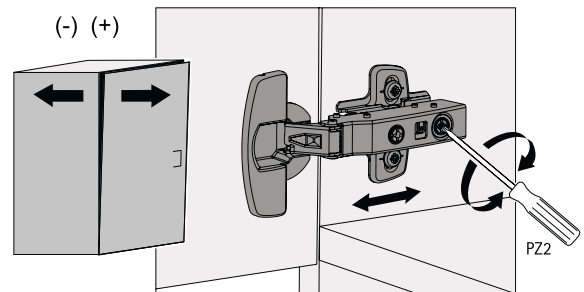
Remoção



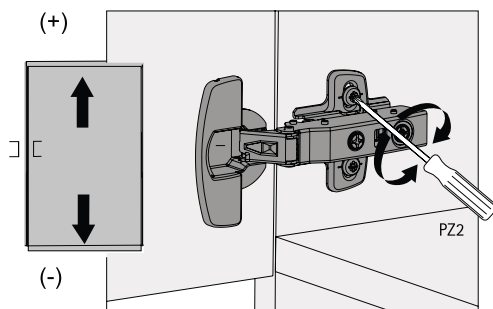
Ajuste de recobrimento



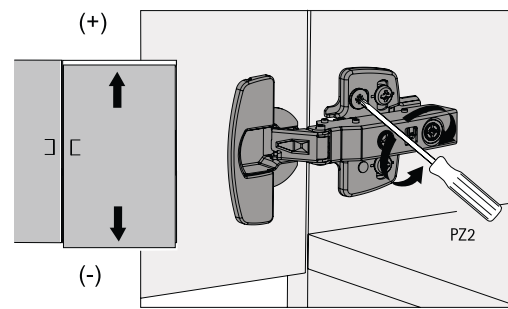
Ajuste de profundidade



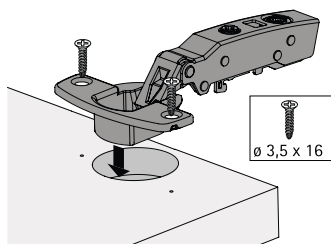
Ajuste de altura calço cruz



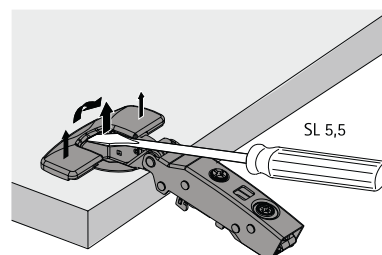
Ajuste de altura calço com parafuso excêntrico



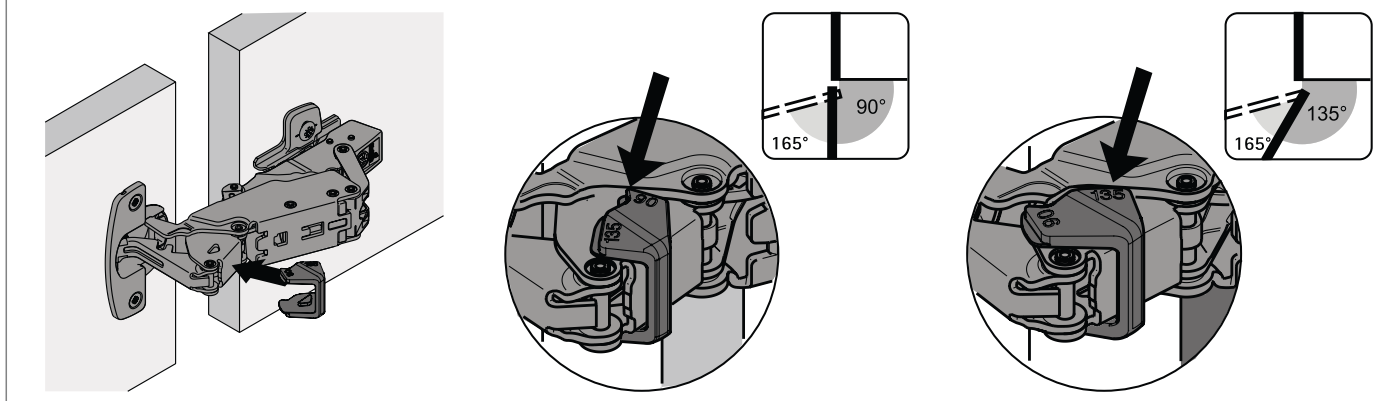
Instalação do corpo da dobradiça



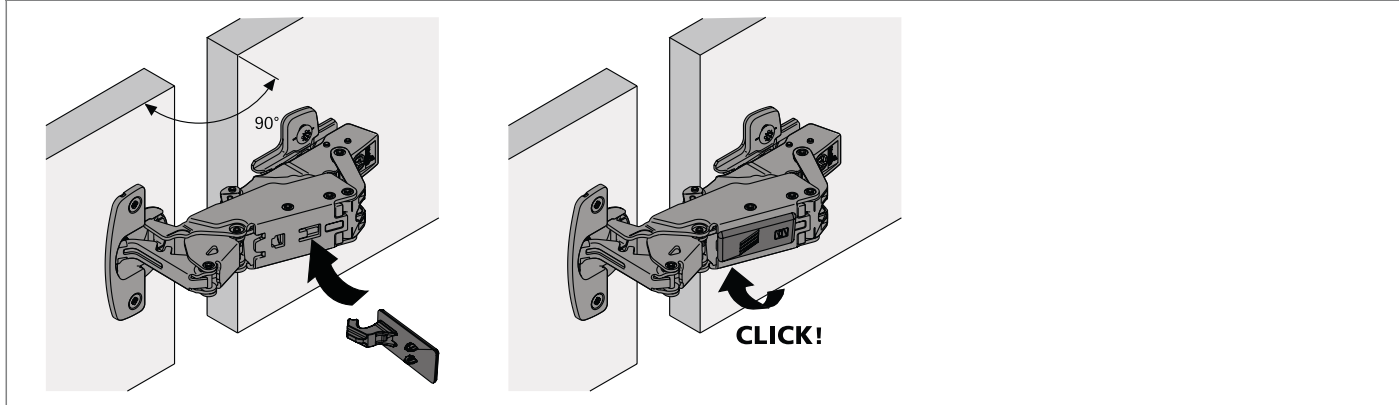
Remoção da capa de acabamento



Instalação do limitador de ângulo de abertura da Sensys 165° 8657i



Instalação do amortecedor de abertura da Sensys 165° 8657i



Remoção do amortecedor de abertura da Sensys 165° 8657i

