

Sistema de Gavetas Metálicas InnoTech

- ▶ Gaveta alta, altura 144 mm
- ▶ Cinza



Componentes do kit

- 1 Laterais em aço, esquerda e direita
- 2 Conectores frontais, 2 unidades
- 3 Arremates - podem ser personalizados, 2 unidades
- 4 Corrediça quadro, esquerda e direita
- 5 Conectores traseiros, esquerdo e direito
- 6 Barras laterais

Opcionais - comprados separadamente:

- 7 TopSide em acrílico

Partes em MDF:

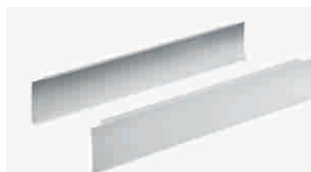
- A Frente
- B Fundo
- C Painel traseiro

Kit Gaveta Alta + Corrediça Quadro V6 Extração Total com Amortecimento

Profundidade mm	Código Cinza	Emb.
470	0 037 504	1 conj.

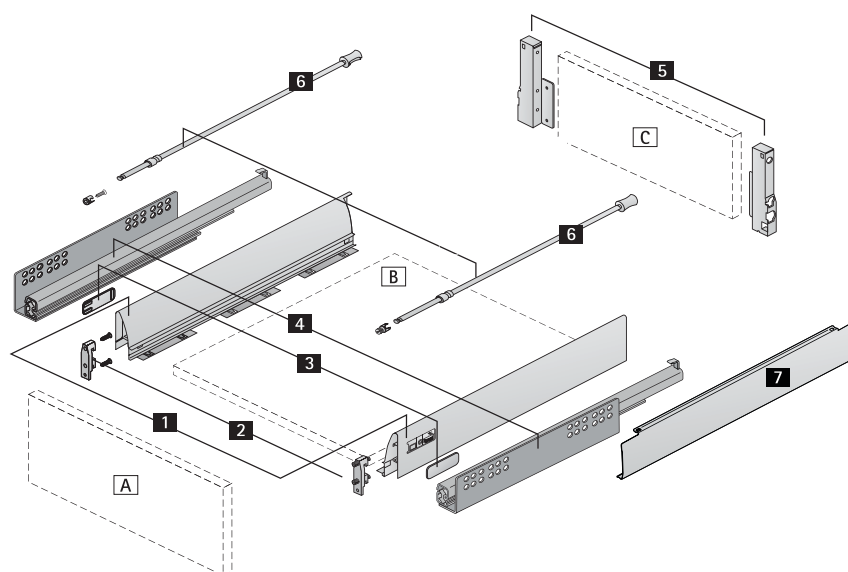
Kit TopSide em Acrílico

Conjunto é composto por:
▶ 2 peças TopSide



Profundidade mm	Código	Emb.
470	0 038 249	1 un.

Componentes da Gaveta InnoTech



Informações técnicas, consulte as páginas 307 - 313