

# Corrediças invisíveis para gavetas em madeira

- ▶ Corrediça Quadro 25 - extração parcial com pino
- ▶ Capacidade de carga 25 kg



- ▶ **Stop Control** - fechamento automático
- ▶ **Silent System** - o amortecimento integrado permite fechar a gaveta de modo suave e silencioso
- ▶ **Push to open** - basta uma pressão leve para abrir a gaveta automaticamente e praticamente sem ruído
- ▶ Montagem por encaixe e ajuste vertical sem ferramentas
- ▶ Sistema de troca flexível da corrediça de extração parcial ou total Quadro sem alteração das medidas do corpo do móvel, da gaveta e da frente de gaveta
- ▶ Capacidade de carga de acordo com EN 15338, nível 3
- ▶ Aço zincado

## Quadro 25 com Stop Control

Comprimento nominal/ Comprimento da gaveta NL mm	Profundidade mínima do corpo do móvel KT em mm	Redução da extração EL em mm	Distância entre furos de b1 mm	Distância entre furos Medida C em mm	Distância entre furos Medida D em mm	Código
300	313	50	160	188,5	111,5	<b>5156120004</b>
350	363	62	192	221,5	128,5	<b>5156130000</b>
400	413	74	224	249,5	150,5	<b>5156140005</b>
450	463	86	256	283,5	166,5	<b>5156150000</b>
500	513	98	288	309,5	190,5	<b>5156160006</b>

## Quadro 25 com Silent System

Comprimento nominal/ Comprimento da gaveta NL mm	Profundidade mínima do corpo do móvel KT em mm	Redução da extração EL em mm	Distância entre furos de b1 mm	Distância entre furos Medida C em mm	Distância entre furos Medida D em mm	Código
300	313	50	160	188,5	111,5	<b>5156170001</b>
350	363	62	192	221,5	128,5	<b>5156180007</b>
400	413	74	224	249,5	150,5	<b>5156190002</b>
450	463	86	256	283,5	166,5	<b>5156200008</b>
500	513	98	288	309,5	190,5	<b>5156210003</b>

## Quadro 25 com Push to Open

Comprimento nominal/ Comprimento da gaveta NL mm	Profundidade mínima do corpo do móvel KT em mm	Redução da extração EL em mm	Distância entre furos de b1 mm	Distância entre furos Medida C em mm	Distância entre furos Medida D em mm	Código
300	313	50	160	188,5	111,5	<b>5156220009</b>
350	363	62	192	221,5	128,5	<b>5156230004</b>
400	413	74	224	249,5	150,5	<b>5156240000</b>
450	463	86	256	283,5	166,5	<b>5156250005</b>
500	513	98	288	309,5	190,5	<b>5156260000</b>

## Suporte de fixação opcional



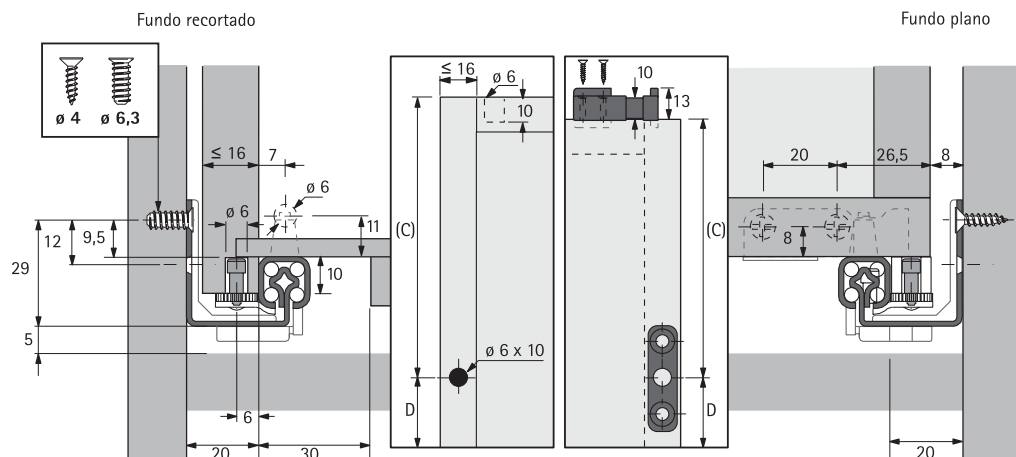
- ▶ Peça 3 afastador lateral para gaveta com EB 12.7
- ▶ Plástico

Descrição	Cor	Código	Emb.
3 afastador lateral	cinza	<b>0 038 329</b>	200 un.

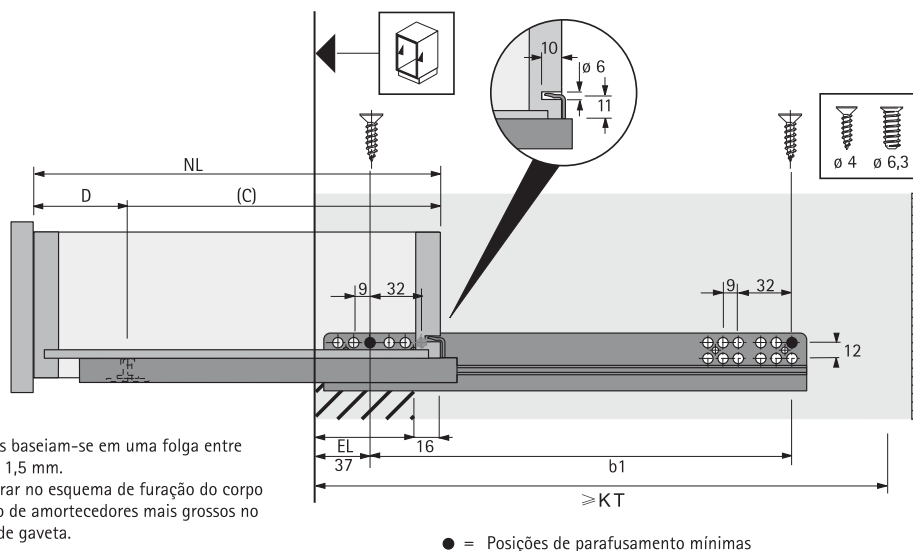
# Corrediças invisíveis para gavetas em madeira

- ▶ Corrediça Quadro 25 – extração parcial com pino
- ▶ Capacidade de carga 25 kg

## Medidas do projeto



## Medidas do projeto



Informações técnicas, ver as páginas 341 - 342

## Medidas do projeto para afastador lateral

