

Sistemas de Gavetas Metálicas

- ▶ Acessórios
- ▶ Sincronizador para Corrediça Quadro

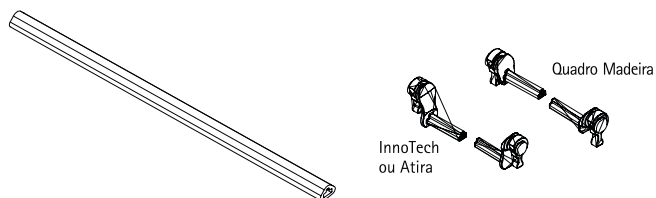


- ▶ Uso recomendado para larguras de módulos superiores a 600 mm
- ▶ Não pode ser usado com a corrediça Quadro com Silent System
- ▶ Utilizado com Corrediças Quadro Extração Total Push to Open

Conjunto composto por:

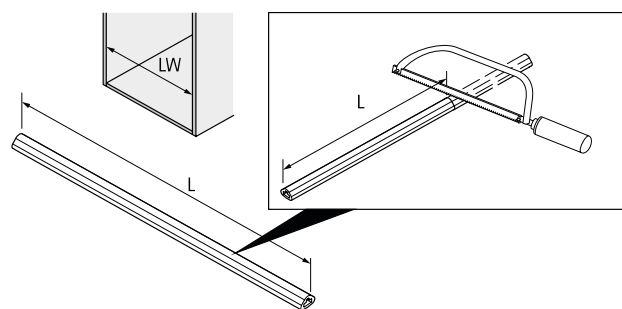
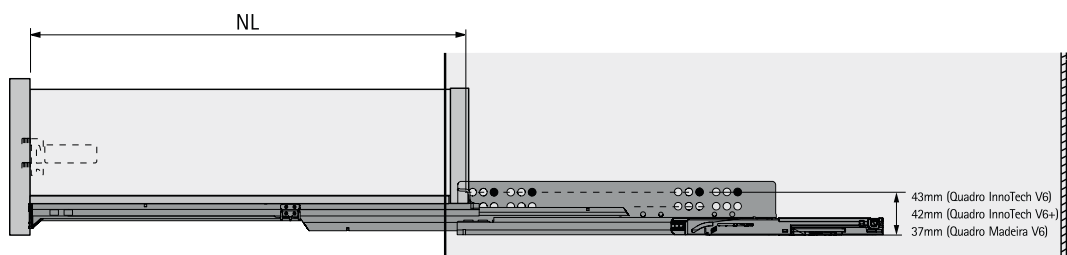
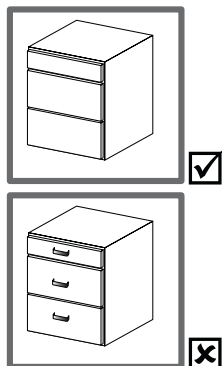
- ▶ 1 eixo para cortar com largura máx. do módulo de 1200 mm, alumínio
- ▶ 2 adaptadores para encaixe na corrediça

Sincronizador



| Aplicação | Código | Emb. |
|--------------------------------------|------------------|-------|
| Sincronizador para Quadro Madeira | 0 038 660 | 1 un. |
| Sincronizador para InnoTech ou Atira | 0 038 661 | 1 un. |

Medidas do projeto / montagem



| | L |
|----------------------------------|---------|
| Quadro V6 Madeira EB 20 | LW - 88 |
| Quadro V6 InnoTech/Atira EB 10.5 | LW - 66 |
| Quadro V6 InnoTech/Atira EB 12.5 | LW - 70 |

