

Organizadores para sistemas de gavetas metálicas

- ▶ Utilizado em gavetas InnoTech
- ▶ Barras Transversais



- ▶ Utilizado em gavetas InnoTech
- ▶ Pode ser recortado na largura desejada
- ▶ Plástico cinza

Conjunto Barras Transversais

Largura do módulo mm	Código	Emb.
800	1 063 078	1 conj.
1000	1 063 682	1 conj.

Barra Transversal



- ▶ Barras recortáveis
- ▶ Comprimento 1141 mm

Código	Cor	Emb.
1 074 009	Cinza	1 un.

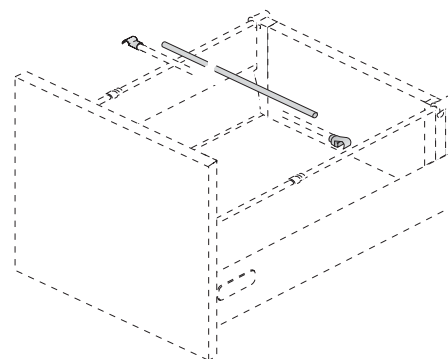
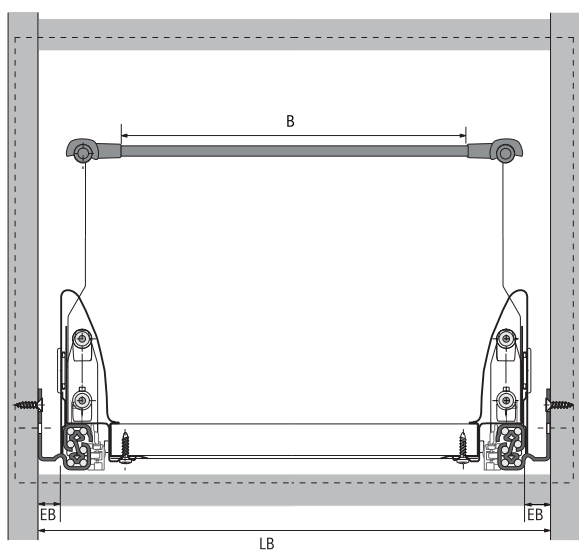
Conector para Barra Transversal



- ▶ Para cada barra transversal é necessária a utilização de dois conectores

Código	Cor	Emb.
1 070 632	Cinza	1 un.

Dimensões de Corte / Aplicação



Largura de corte (B) = LB - 2 x EB - 41

Organizadores para sistemas de gavetas metálicas

- ▶ Utilizado em gavetas InnoTech
- ▶ Orga Objetos



- ▶ Largura e profundidade padrão para utilização em gavetas InnoTech
- ▶ Também pode ser usado para larguras do módulo personalizadas através do encurtamento das barras transversais

Conjunto composto por:

- ▶ 2 barras transversais
- ▶ 4 suportes para barras transversais, plástico cinza
- ▶ Elementos de separação, plástico cinza

Orga Objetos

Largura do módulo mm	Número de barras transversais	Número de separadores	Código	Emb.
800	2	8	9 005 269	1 conj.
1000	2	10	9 005 271	1 conj.

Barra Transversal



- ▶ Barras recortáveis
- ▶ Comprimento 1141 mm

Código	Cor	Emb.
1 074 009	Cinza	1 un.

Conector para Barra Transversal



- ▶ Para cada barra transversal é necessária a utilização de dois conectores

Código	Cor	Emb.
1 070 632	Cinza	1 un.

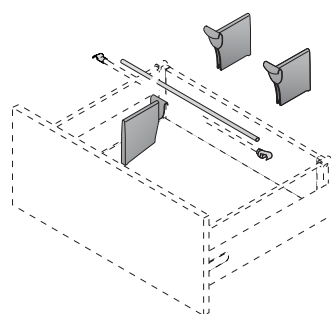
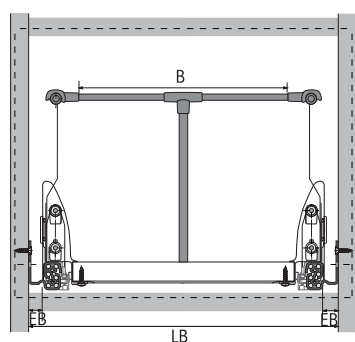
Elementos de separação



- ▶ Pedir a quantidade de elementos de separação conforme a medida de largura do módulo. Ver tabela abaixo.

Código	Cor	Emb.
9 014 651	Cinza	1 un.

Dimensões de Corte / Aplicação



$$\text{Largura de corte (B)} = \text{LB} - 2 \times \text{EB} - 41$$

Para as demais larguras de módulo, você deve pedir a barra em uma medida maior, e os elementos de separação. Quantidade de elementos de separação indicados para cada largura de módulo:

Largura do módulo mm	Número de separadores
500	5
600	6
800	8
900	9
1000	10
1200	12

*Largura do módulo (medida externa de módulos produzidos com chapas de 15mm de espessura)