

Sistema de Gavetas Metálicas InnoTech

- ▶ Gaveta baixa, altura 70 mm
- ▶ Cinza



Componentes do kit

- 1 Laterais em aço, esquerda e direita
- 2 Conectores frontais, 2 unidades
- 3 Arremates - podem ser personalizados, 2 unidades
- 4 Corrediça quadro, esquerda e direita
- 5 Conectores traseiros, esquerdo e direito

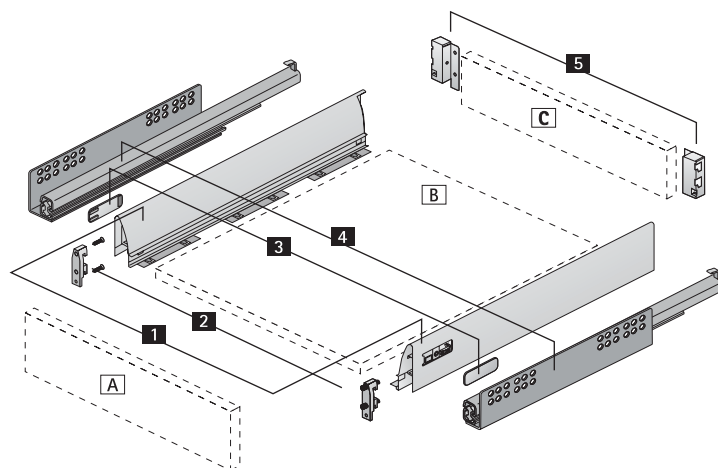
Partes em MDF:

- A Frente
- B Fundo
- C Pannel traseiro

Kit Gaveta Baixa + Corrediça Quadro V6 Extração Total com Amortecimento

Profundidade mm	Código Cinza	Emb.
470	0 037 503	1 conj.

Componentes da Gaveta InnoTech



Informações técnicas, consulte as páginas 307 - 313