

# Sistema de Gavetas Metálicas Atira

- ▶ Gaveta baixa, altura 70 mm
- ▶ Cinza, branco e antrácito



## Componentes do kit

- 1 Laterais em aço, esquerda e direita
- 2 Conectores frontais, 2 unidades
- 3 Arremates - podem ser personalizados, 2 unidades
- 4 Corrediça Quadro, esquerda e direita
- 5 Conectores traseiros, esquerdo e direito

Opcionais - comprados separadamente:

- 6 Painel traseiro em aço

Partes em MDF:

- A Frente
- B Fundo
- C Painel traseiro

## Kit Gaveta Baixa + Corrediça Quadro V6 Extração Total com Amortecimento

Profundidade mm	Código			Emb.
	Cinza	Branco	Antrácito	
420	0 038 614	-	0 038 622	1 conj.
470	0 038 615	0 038 620	0 038 623	1 conj.
520	0 038 616	-	-	1 conj.

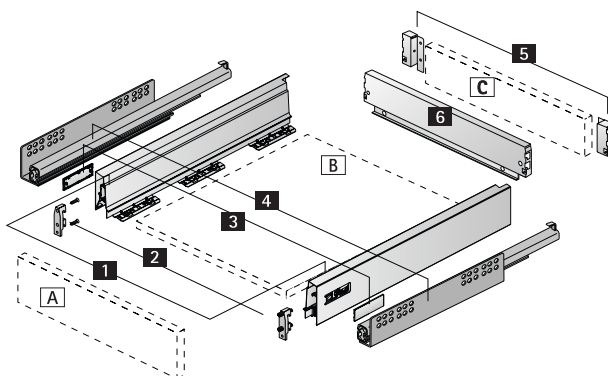
## Kit Gaveta Baixa + Corrediça Quadro V6 Extração Total com Push to Open

Profundidade mm	Código			Emb.
	Cinza	Branco	Antrácito	
470	0 038 635	0 038 637	0 038 639	1 conj.

## Kit Gaveta Baixa + Corrediça Quadro Extração Parcial com Amortecimento

Profundidade mm	Código			Emb.
	Cinza	Branco	Antrácito	
470	0 038 641	0 038 643	0 038 645	1 conj.

## Componentes da Gaveta Atira



Informações técnicas, consulte as páginas 314 - 324

# Sistema de Gavetas Metálicas Atira

- ▶ Gaveta alta, altura 144 mm
- ▶ Cinza, branco e antrácito



## Componentes do kit

- 1 Laterais em aço, esquerda e direita
- 2 Conectores frontais, 2 unidades
- 3 Arremates - podem ser personalizados, 2 unidades
- 4 Corrediça Quadro, esquerda e direita
- 5 Conectores traseiros, esquerdo e direito
- 6 Barras laterais

Opcionais - comprados separadamente:

- 7 Painel traseiro em aço
- 8 TopSide em acrílico

Partes em MDF: **A** Frente **B** Fundo **C** Painel traseiro

## Kit Gaveta Alta + Corrediça Quadro V6 Extração Total com Amortecimento

Profundidade mm	Código			Emb.
	Cinza	Branco	Antrácito	
420	0 038 617	-	0 038 624	1 conj.
470	0 038 618	0 038 621	0 038 625	1 conj.
520	0 038 619	-	-	1 conj.

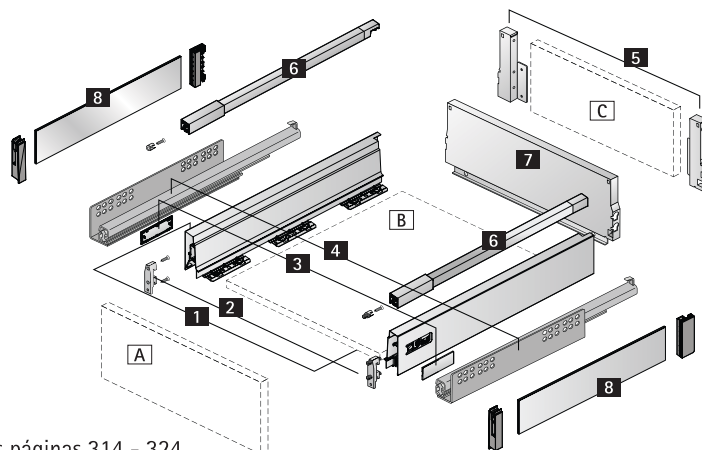
## Kit Gaveta Alta + Corrediça Quadro V6 Extração Total com Push to Open

Profundidade mm	Código			Emb.
	Cinza	Branco	Antrácito	
470	0 038 636	0 038 638	0 038 640	1 conj.

## Kit Gaveta Alta + Corrediça Quadro Extração Parcial com Amortecimento

Profundidade mm	Código			Emb.
	Cinza	Branco	Antrácito	
470	0 038 642	0 038 644	0 038 646	1 conj.

## Componentes da Gaveta Atira



Informações técnicas, consulte as páginas 314 - 324

# Sistema de Gavetas Metálicas Atira

- ▶ Gaveta alta, altura 144 mm, com DesignSide em Vidro
- ▶ Cinza, branco e antrácito



## Componentes do kit

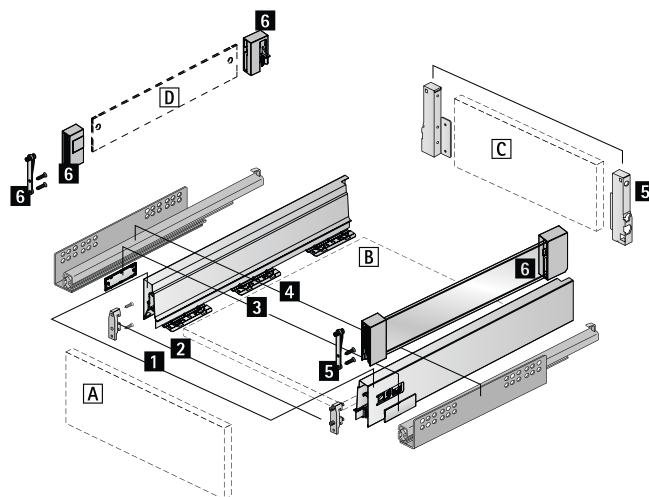
- 1 Laterais em aço, esquerda e direita
- 2 Conectores frontais, 2 unidades
- 3 Arremates - podem ser personalizados, 2 unidades
- 4 Corrediça Quadro, esquerda e direita
- 5 Conectores traseiros, esquerdo e direito
- 6 Kit DesignSide em vidro

Partes em MDF: **A** Frente **B** Fundo **C** Painel traseiro

## Kit Gaveta Alta + DesignSide em Vidro + Corrediça Quadro V6 Extração Total com Amortecimento

Profundidade mm	Código			Emb.
	Cinza	Branco	Antrácito	
470	0 038 668	0 038 670	0 038 671	1 conj.
520	0 038 669	-	-	1 conj.

## Componentes da Gaveta Atira



Informações técnicas, consulte as páginas 314 - 324