

## Corrediças invisíveis para gavetas em madeira

- ▶ Corrediça Quadro V6 – extração total com garra
- ▶ Capacidade de carga 30 kg



- ▶ **Silent System** - o amortecimento integrado permite fechar a gaveta de modo suave e silencioso
- ▶ **Push to open** - basta uma pressão leve para abrir a gaveta automaticamente e praticamente sem ruído
- ▶ Montagem por deslizamento e ajuste vertical sem ferramentas
- ▶ Sistema de troca flexível da corrediça de extração parcial ou total Quadro sem alteração das medidas do corpo do móvel, da gaveta e da frente de gaveta
- ▶ Capacidade de carga de acordo com EN 15338, nível 3
- ▶ Aço zincado

### Quadro V6 com Silent System

Comprimento nominal/ Comprimento da gaveta NL mm	Profundidade mínima do corpo do móvel KT em mm	Distância entre furos de b1 mm	Distância entre furos de b2 mm	Código
				1 par
300	313	192		0 037 514
350	363	192		0 037 515
400	413	224		0 037 516
450	463	256		0 037 517
500	513	288	224	0 037 518
550	563	288	224	0 037 519
600	613	352		0 037 520

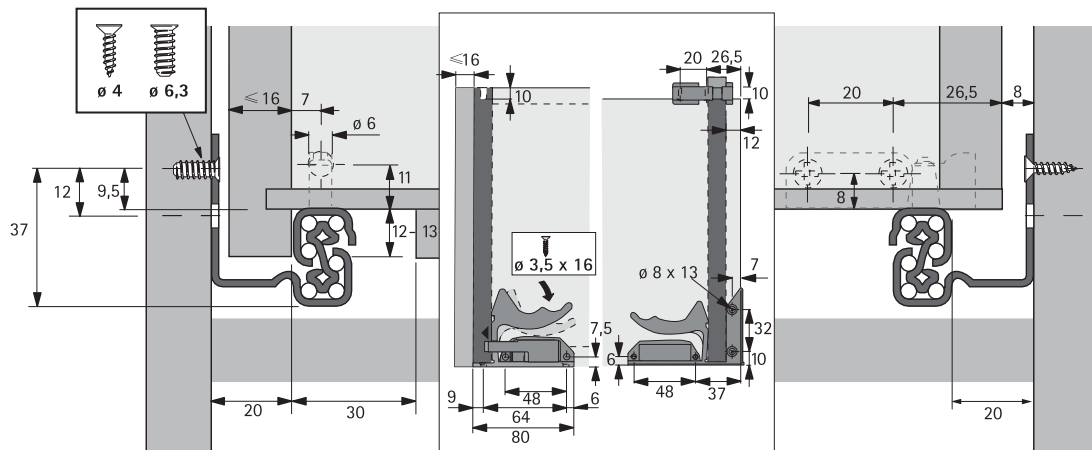
### Quadro V6 com Push to Open

Comprimento nominal/ Comprimento da gaveta NL mm	Profundidade mínima do corpo do móvel KT em mm	Distância entre furos de b1 mm	Distância entre furos de b2 mm	Código
				1 par
300	313	192		0 037 563
350	363	192		0 037 564
400	413	224		0 037 565
450	463	256		0 037 566
500	513	288	224	0 037 567
550	563	288	224	0 037 568

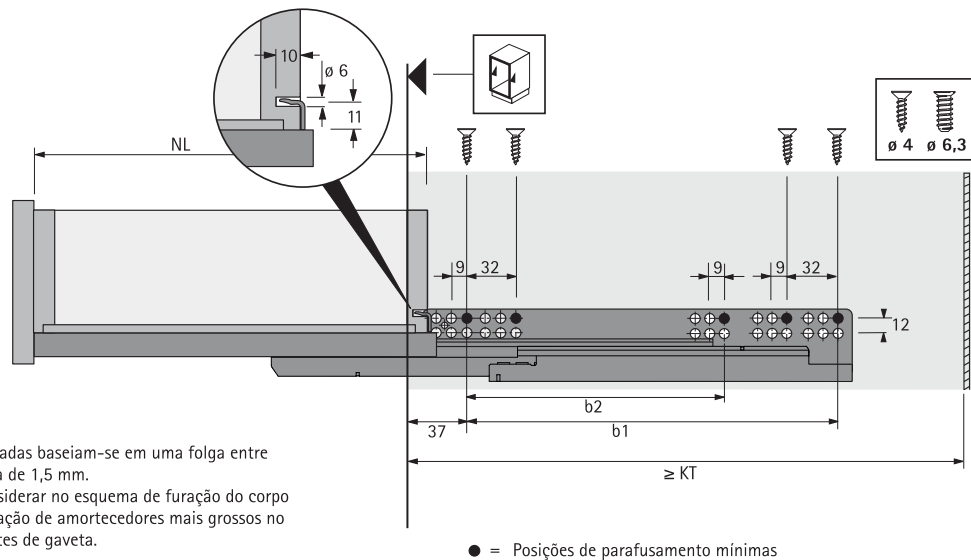
# Corrediças invisíveis para gavetas em madeira

- ▶ Corrediça Quadro V6 – extração total com garra
- ▶ Capacidade de carga 30 kg

## Medidas do projeto



## Medidas do projeto



Informações técnicas, ver as páginas 341 - 342.