

## Corrediças invisíveis para gavetas em madeira

- ▶ Corrediça Quadro 30 – extração parcial com garra
- ▶ Capacidade de carga 30 kg



- ▶ **Silent System** - o amortecimento integrado permite fechar a gaveta de modo suave e silencioso
- ▶ **Push to open** - basta uma pressão leve para abrir a gaveta automaticamente e praticamente sem ruído
- ▶ Montagem por deslizamento e ajuste vertical sem ferramentas
- ▶ Sistema de troca flexível da corrediça de extração parcial ou total Quadro sem alteração das medidas do corpo do móvel, da gaveta e da frente de gaveta
- ▶ Capacidade de carga de acordo com EN 15338, nível 3
- ▶ Aço zincado

### Quadro 30 com Silent System

Comprimento nominal/ Comprimento da gaveta NL mm	Profundidade mínima do corpo do móvel KT em mm	Redução da extração EL em mm	Distância entre furos de b1 mm	Código  1 par
300	313	50	160	0 037 521
350	363	62	192	0 037 522
400	413	74	224	0 037 525
450	463	86	256	0 037 524
500	513	98	288	0 037 523
550	563	98	320	0 037 526

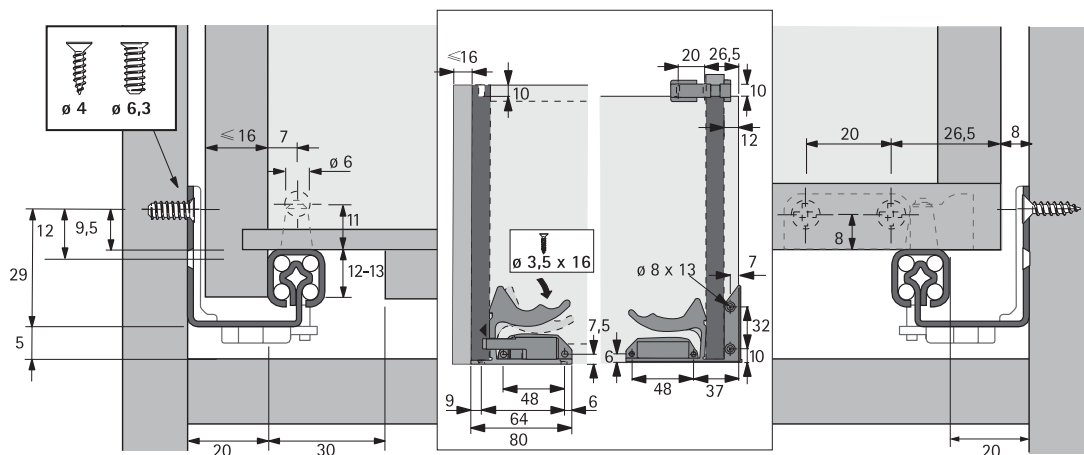
### Quadro 30 com Push to Open

Comprimento nominal/ Comprimento da gaveta NL mm	Profundidade mínima do corpo do móvel KT em mm	Redução da extração EL em mm	Distância entre furos de b1 mm	Código  1 par
300	313	50	160	0 037 542
350	363	62	192	0 037 543
400	413	74	224	0 037 544
450	463	86	256	0 037 545
500	513	98	288	0 037 546

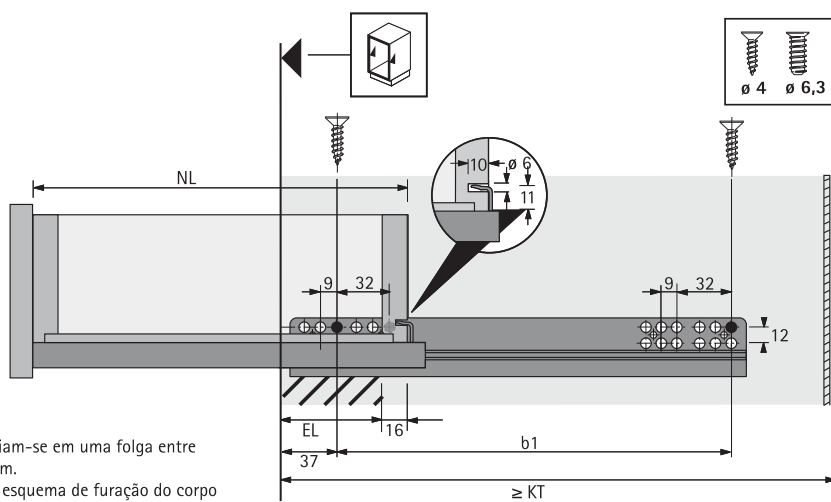
# Corrediças invisíveis para gavetas em madeira

- ▶ Corrediça Quadro 30 – extração parcial com garra
- ▶ Capacidade de carga 30 kg

## Medidas do projeto



## Medidas do projeto



As medidas indicadas baseiam-se em uma folga entre frentes de gaveta de 1,5 mm.  
É necessário considerar no esquema de furação do corpo do móvel a aplicação de amortecedores mais grossos no batente das frentes de gaveta.

● = Posições de parafusamento mínimas

Informações técnicas, ver as páginas 341 - 342.