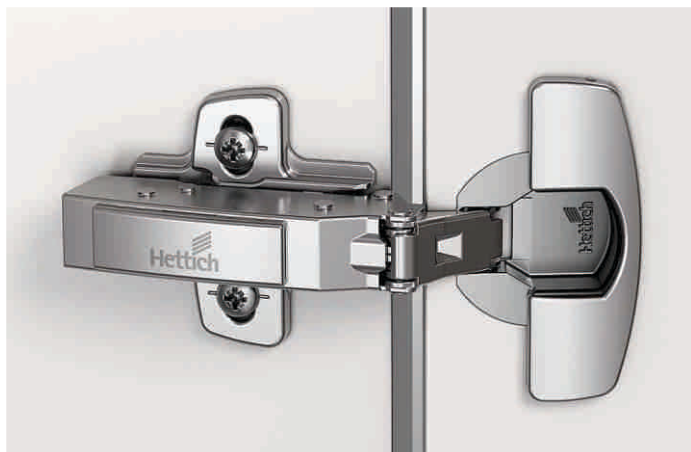



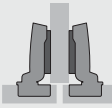

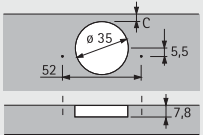
## Dobradiça caneco de montagem rápida com amortecimento integrado

- ▶ Sensys 8646i para portas finas
- ▶ Ângulo de abertura 110°



- ▶ Dobradiça com tecnologia de encaixe clip e amortecimento integrado
- ▶ Classificação de qualidade de acordo com a norma EN 15570, nível 3
- ▶ Para espessuras de portas 10 - 16 mm
- ▶ Diâmetro do caneco 35 mm
- ▶ Profundidade do caneco 7,8 mm
- ▶ Ajuste do cobrimento integrado + 2 mm / - 2 mm
- ▶ Ajuste da profundidade integrado + 3 mm / - 2 mm
- ▶ Ajuste vertical através do calço de montagem
- ▶ Material do braço da dobradiça: Aço níquelado
- ▶ Material do caneco da dobradiça: Aço níquelado

### Sensys 8646i, ângulo de abertura 110°

		Cobrimento Total	Cobrimento Parcial	Porta Embutida	
Montagem do caneco	Medidas de furação	 Base B 12,5mm (Curvatura 0 mm)	 Base B 3 mm (Curvatura 9,5 mm)	 Base B - 4 mm (Curvatura 16,5 mm)	Emb.
Para parafusar TH 52		<b>9 094 270</b>	<b>9 094 280</b>	<b>9 094 290</b>	1 un.

# Dobradiça caneco de montagem rápida com amortecimento integrado

► Sensys 8646i para portas finas

► Ângulo de abertura 110°

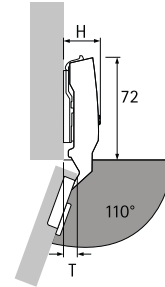
## Folga mínima por porta

Espessura da porta mm	Distância C mm					
	3.0	4.0	4.5	5.0	6.0	7.0
10	0.1	0.1	0.1	0.1	0.1	0.1
11	0.2	0.2	0.2	0.2	0.2	0.2
12	0.4	0.4	0.4	0.4	0.4	0.4
13	0.6	0.6	0.5	0.5	0.5	0.5
14	0.8	0.8	0.7	0.7	0.7	0.7
15	1.0	1.0	1.0	1.0	0.9	0.9
16	1.3	1.3	1.3	1.2	1.2	1.2

Observações:

Os valores da tabela referem-se a portas com um raio da borda de 1 mm.

## Sobreposições / profundidade



Sobreposição da dobradiça H /

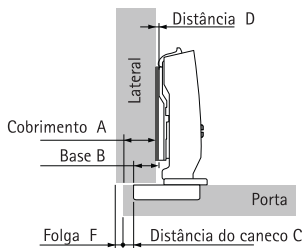
Sobreposição da porta T

Distância D = 0 mm

Distância do caneco C = 3 mm

Opções de montagem	H mm	T mm
Cobrimento Total	25.0	8.5
Cobrimento Parcial	31.0	18.0
Porta Embutida	38.0	25.0

## Cobrimento Total

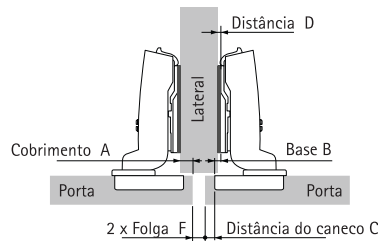


$$\text{Distância } D = C + B - A$$

= Dist. do caneco C + 12,5 mm - cobrimento A

Cobrimento mm	Distância do caneco C mm					
	3.0	4.0	4.5	5.0	6.0	7.0
Distance D mm						
10	5.5	6.5	7.0	7.5	8.5	9.5
11	4.5	5.5	6.0	6.5	7.5	8.5
12	3.5	4.5	5.0	5.5	6.5	7.5
13	2.5	3.5	4.0	4.5	5.5	6.5
14	1.5	2.5	3.0	3.5	4.5	5.5
15	0.5	1.5	2.0	2.5	3.5	4.5
16		0.5	1.0	1.5	2.5	3.5
17			0.0	0.5	1.5	2.5
18					0.5	1.5
19						0.5

## Cobrimento Parcial

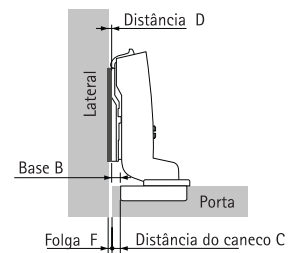


$$\text{Distância } D = C + B - A$$

= Dist. do caneco C + 3 mm - cobrimento A

Cobrimento mm	Distância do caneco C mm					
	3.0	4.0	4.5	5.0	6.0	7.0
Distance D mm						
0.5	5.5	6.5	7.0	7.5	8.5	9.5
1.5	4.5	5.5	6.0	6.5	7.5	8.5
2.5	3.5	4.5	5.0	5.5	6.5	7.5
3.5	2.5	3.5	4.0	4.5	5.5	6.5
4.5	1.5	2.5	3.0	3.5	4.5	5.5
5.5	0.5	1.5	2.0	2.5	3.5	4.5
6.5		0.5	1.0	1.5	2.5	3.5
7.5			0.0	0.5	1.5	2.5
8.5					0.5	1.5
9.5						0.5

## Porta Embutida



$$\text{Distância } D = C + B + F$$

= Distância do caneco C - 4 mm + Folga F

Espessura da porta mm	Distância do caneco C mm					
	3.0	4.0	4.5	5.0	6.0	7.0
Distance D mm						
10	0.1	0.6	1.1	2.1	3.1	
11	0.2	0.7	1.2	2.2	3.2	
12	0.4	0.9	1.4	2.4	3.3	
13	0.6	1.0	1.5	2.5	3.5	
14	0.8	1.2	1.7	2.7	3.7	
15	0.0	1.0	1.5	2.0	2.9	3.9
16	0.3	1.3	1.8	2.2	3.2	4.2

## ► Notas

Instruções de montagem, consulte as páginas 37 - 39