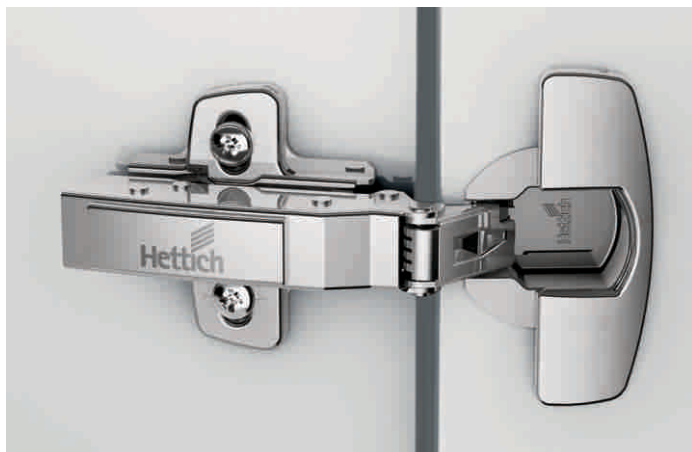


Dobradiça caneco de montagem rápida com amortecimento integrado


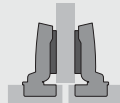

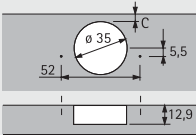
► Sensys 8645i

► Ângulo de abertura 110°



- Dobradiça com tecnologia de encaixe clip e amortecimento integrado
- Classificação de qualidade de acordo com a norma EN 15570, nível 3
- Para espessuras de portas 15 - 22 mm
- Diâmetro do caneco 35 mm
- Profundidade do caneco 12,8 mm
- Ajuste do cobrimento integrado + 2 mm / - 2 mm
- Ajuste da profundidade integrado + 3 mm / - 2 mm
- Ajuste vertical através do calço de montagem
- Material do braço da dobradiça: Aço níquelado
- Material do caneco da dobradiça: Aço níquelado

Sensys 8645i, ângulo de abertura 110°

		Cobrimento Total	Cobrimento Parcial	Porta Embutida	
Montagem do caneco	Medidas de furação	 Base B 12,5mm (Curvatura 0 mm)	 Base B 3 mm (Curvatura 9,5 mm)	 Base B - 4 mm (Curvatura 16,5 mm)	Emb.
Para parafusar TH 52		9 071 205	9 071 206	9 071 207	1 un.

Dobradiça caneco de montagem rápida com amortecimento integrado

► Sensys 8645i

► Ângulo de abertura 110°

Folga mínima por porta

Espessura da porta mm	Distância C mm					
	3,0	4,0	4,5	5,0	6,0	7,0
15	0,2	0,2	0,2	0,2	0,2	0,2
16	0,3	0,3	0,3	0,3	0,3	0,3
17	0,4	0,4	0,4	0,4	0,4	0,4
18	0,6	0,6	0,6	0,6	0,6	0,5
19	0,8	0,8	0,8	0,8	0,7	0,7
20	1,1	1,0	1,0	1,0	1,0	0,9
21	1,4	1,3	1,3	1,3	1,2	1,2
22	2,2	1,8	1,7	1,6	1,6	1,5

Observações:

Os valores da tabela referem-se a portas com um raio da borda de 1 mm.

No caso de portas com outros raios, a folga mínima altera-se do seguinte modo:

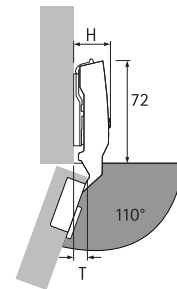
Raio de 0 mm:

Valores da tabela + 0,4 mm

Raio de 3 mm:

Valores da tabela - 0,6 mm

Sobreposições / profundidade



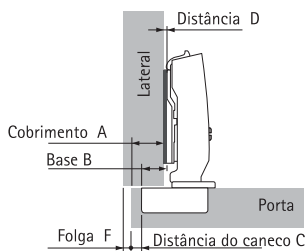
Sobreposição da dobradiça H /
Sobreposição da porta T

Distância D = 0 mm

Distância do caneco C = 3 mm

Opções de montagem	H mm	T mm
Cobrimento Total	25,0	8,5
Cobrimento Parcial	31,0	18,0
Porta Embutida	38,0	25,0

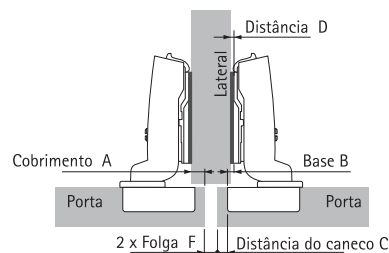
Cobrimento Total



Distância D = C + B - A
= Dist. do caneco C + 12,5 mm - cobrimento A

Cobrimento mm	Distância do caneco C mm					
	3,0	4,0	4,5	5,0	6,0	7,0
	Distância D mm					
10	5,5	6,5	7,0	7,5	8,5	9,5
11	4,5	5,5	6,0	6,5	7,5	8,5
12	3,5	4,5	5,0	5,5	6,5	7,5
13	2,5	3,5	4,0	4,5	5,5	6,5
14	1,5	2,5	3,0	3,5	4,5	5,5
15	0,5	1,5	2,0	2,5	3,5	4,5
16		0,5	1,0	1,5	2,5	3,5
17			0,0	0,5	1,5	2,5
18					0,5	1,5
19						0,5

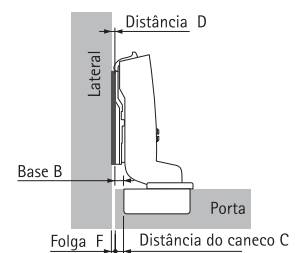
Cobrimento Parcial



Distância D = C + B - A
= Dist. do caneco C + 3 mm - cobrimento A

Cobrimento mm	Distância do caneco C mm					
	3,0	4,0	4,5	5,0	6,0	7,0
	Distância D mm					
0,5	5,5	6,5	7,0	7,5	8,5	9,5
1,5	4,5	5,5	6,0	6,5	7,5	8,5
2,5	3,5	4,5	5,0	5,5	6,5	7,5
3,5	2,5	3,5	4,0	4,5	5,5	6,5
4,5	1,5	2,5	3,0	3,5	4,5	5,5
5,5	0,5	1,5	2,0	2,5	3,5	4,5
6,5		0,5	1,0	1,5	2,5	3,5
7,5			0,0	0,5	1,5	2,5
8,5					0,5	1,5
9,5						0,5

Porta Embutida



Distância D = C + B + F
= Distância do caneco C - 4 mm + Folga F

Espessura da porta mm	Distância do caneco C mm					
	3,0	4,0	4,5	5,0	6,0	7,0
	Distância D mm					
15	0,2	0,7	1,2	2,2	3,2	
16	0,3	0,8	1,3	2,3	3,3	
17	0,4	0,9	1,4	2,4	3,4	
18	0,6	1,1	1,6	2,6	3,5	
19	0,8	1,3	1,8	2,7	3,7	
20	0,1	1,0	1,5	2,0	3,0	3,9
21	0,4	1,3	1,8	2,3	3,2	4,2
22	1,2	1,8	2,2	2,6	3,6	4,5

Cálculo do recobrimento: dobradiça + calço

	Distância C				Distância C				Distância C					
	3	4,0	5,0	6,0	3	4,0	5,0	6,0	3	4,0	5,0	6,0		
Dobradiça Baixa (Reta)					Dobradiça Alta (Curva)					Dobradiça Super Alta (Super Curva)				
Calço	Recob.	Recob.	Recob.	Recob.	Calço	Recob.	Recob.	Recob.	Recob.	Calço	Recob.	Recob.	Recob.	
D0	15,5	16,5	17,5	18,5	D0	6,5	7,5	8,5	9,5	D0	-1,0	-	-	
D1,5	14,0	15	16	17	D1,5	5,0	6,0	7,0	8,0	D1,5	-2,5	-1,5	-	
D3	12,5	13,5	14,5	15,5	D3	3,5	4,5	5,5	6,5	D3	-4,0	-3,0	-2,0	

Variação de recobrimento: >2mm / <2mm

► Notas

Instruções de montagem, consulte as páginas 37 - 39