

## Dobradiça caneco de montagem rápida com amortecimento integrado


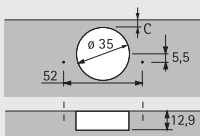
► Sensys 8639i W90

► Para portas com ângulo de 90°, abertura 95°



- Dobradiça com tecnologia de encaixe clip e amortecimento integrado
- Classificação de qualidade de acordo com a norma EN 15570, nível 3
- Para um ângulo do corpo do móvel de 90°
- Para espessuras de portas 15 - 28 mm
- Diâmetro do caneco 35 mm
- Profundidade do caneco 12,8 mm
- Ajuste integrado para o cobrimento da porta + 1 mm / - 2 mm
- Ajuste integrado das folgas + 3 mm / - 2 mm
- Ajuste vertical através do calço de montagem
- Material do braço da dobradiça: Zamac niquelado
- Material do caneco da dobradiça: Aço niquelado

Sensys 8639i W90, ângulo de abertura 95°

		Porta Embutida	
Montagem do caneco	Medidas de furação	 Base B 4 mm (Curvatura 4 mm)	Emb.
Para parafusar TH 52		<b>9 088 021</b>	1 un.

# Dobradiça caneco de montagem rápida com amortecimento integrado

► Sensys 8639i W90

► Para portas com ângulo de 90°, abertura 95°

## Folga mínima da porta

Espessura da porta mm	Distância do caneco C mm						
	3,0	4,0	4,5	5,0	6,0	7,0	
15	0,2	0,2	0,2	0,2	0,2	0,2	
16	0,3	0,3	0,3	0,3	0,3	0,3	
17	0,4	0,4	0,4	0,4	0,4	0,4	
18	0,6	0,6	0,6	0,6	0,6	0,5	
19	0,8	0,8	0,8	0,8	0,7	0,7	
20	1,1	1,0	1,0	1,0	1,0	0,9	
21	1,4	1,3	1,3	1,3	1,2	1,2	
22	2,2	1,8	1,7	1,6	1,6	1,5	
23	3,0	2,6	2,4	2,2	2,0	1,9	
24	3,9	3,4	3,2	3,0	2,6	2,4	
25	4,8	4,2	4,0	3,8	3,4	3,0	
26	5,7	5,1	4,8	4,6	4,2	3,8	
27	6,6	6,0	5,7	5,5	5,0	4,5	
28	7,5	6,9	6,6	6,3	5,8	5,3	

Observações:

Os valores da tabela referem-se a portas com um raio da borda de 1 mm.

No caso de portas com outros raios, a folga mínima altera-se do seguinte modo:

Raio de 0 mm:  
Valores da tabela + 0,4 mm

Raio de 3 mm:  
Valores da tabela - 0,6 mm

## Nota

Determinação da distância de calços de montagem D necessária e da distância da linha de furos X a ser respeitada:

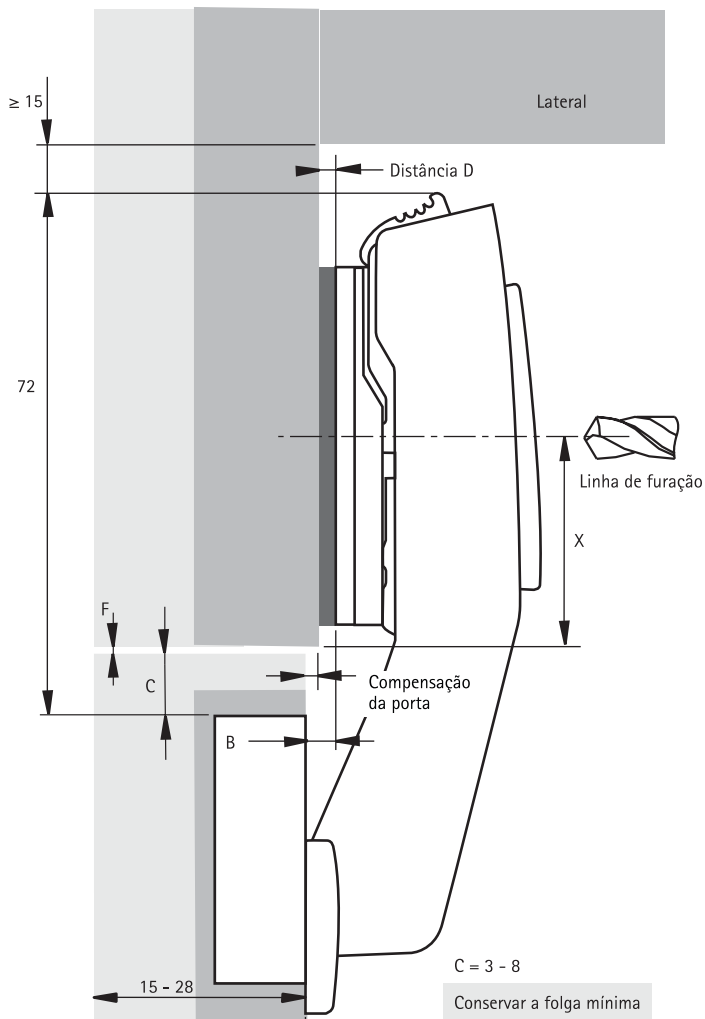
Dependendo do cobrimento da porta pretendido, da distância ao caneco C (3 - 7 mm) e da folga F, as medidas devem ser consultadas no desenho ou tabela seguintes. Os valores indicados para a distância da linha de furos X se referem à utilização de um calço de montagem cruzado.

O cobrimento da porta recomendado é de 1 mm. São possíveis correções posteriores do cobrimento da porta através do parafuso de ajuste.

Distância da linha de furos X  
= 38,5 mm - distância ao caneco C - folga F

## Comprimento Total - Escala 1:1

A distância D = 4 mm - Compensação da porta  
(o deslocamento da porta recomendado é de 1 mm)



## Determinação da linha do furo - Distância X mm

Folga mm	Distância do caneco C mm							
	3,0	3,5	4,0	4,5	5,0	5,5	6,0	7,0
0,5	35,0	34,5	34,0	33,5	33,0	32,5	32,0	31,0
1,0	34,5	34,0	33,5	33,0	32,5	32,0	31,5	30,5
1,5	34,0	33,5	33,0	32,5	32,0	31,5	31,0	30,0
2,0	33,5	33,0	32,5	32,0	31,5	31,0	30,5	29,5
2,5	33,0	32,5	32,0	31,5	31,0	30,5	30,0	29,0
3,0	32,5	32,0	31,5	31,0	30,5	30,0	29,5	28,5
3,5	32,0	31,5	31,0	30,5	30,0	29,5	29,0	28,0
4,0	31,5	31,0	30,5	30,0	29,5	29,0	28,5	27,5
4,5	31,0	30,5	30,0	29,5	29,0	28,5	28,0	27,0
5,0	30,5	30,0	29,5	29,0	28,5	28,0	27,5	26,5
5,5	30,0	29,5	29,0	28,5	28,0	27,5	27,0	26,0
6,0	29,5	29,0	28,5	28,0	27,5	27,0	26,5	25,5
6,5	29,0	28,5	28,0	27,5	27,0	26,5	26,0	25,0
7,0	28,5	28,0	27,5	27,0	26,5	26,0	25,5	24,5

## ► Notas

Instruções de montagem, consulte as páginas 37 - 39