

Dobradiça caneco de montagem rápida com amortecimento integrado


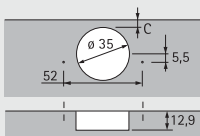
► Sensys 8639i W30

► Para portas com ângulo de 30°, abertura 95°



- Dobradiça automática com tecnologia de encaixe clip e amortecimento integrado
- Classificação de qualidade de acordo com a norma EN 15570, nível 3
- Para um ângulo do corpo do móvel de 30°
- Para espessuras de portas 15 - 28 mm
- Diâmetro do caneco 35 mm
- Profundidade do caneco 12,8 mm
- Ajuste do cobrimento integrado + 2 mm / - 2 mm
- Ajuste da profundidade integrado + 3 mm / - 2 mm
- Ajuste vertical através do calço de montagem
- Material do braço da dobradiça: Zamac níquelado
- Material do caneco da dobradiça: Aço níquelado

Sensys 8639i W30, ângulo de abertura 95°

		Porta Embutida 	
Montagem do caneco	Medidas de furação	Base B - 16 mm (Curvatura - 16 mm)	Emb.
Para parafusar TH 52		9 088 017	1 un.

Dobradiça caneco de montagem rápida com amortecimento integrado

► Sensys 8639i W30

► Para portas com ângulo de 30°, abertura 95°

Folga mínima da porta

Espessura da porta mm	Distância C mm							
	3,0	4,0	4,5	5,0	6,0	7,0	8,0	8,0
15	0,2	0,2	0,2	0,2	0,2	0,2	0,2	0,2
16	0,3	0,3	0,3	0,3	0,3	0,3	0,3	0,3
17	0,4	0,4	0,4	0,4	0,4	0,4	0,4	0,4
18	0,6	0,6	0,6	0,6	0,6	0,5	0,5	0,5
19	0,8	0,8	0,8	0,8	0,7	0,7	0,7	0,7
20	1,1	1,0	1,0	1,0	1,0	0,9	0,9	0,9
21	1,4	1,3	1,3	1,3	1,2	1,2	1,2	1,2
22	2,2	1,8	1,7	1,6	1,6	1,5	1,4	1,4
23	3,0	2,6	2,4	2,2	2,0	1,9	1,8	1,8
24	3,9	3,4	3,2	3,0	2,6	2,4	2,2	2,2
25	4,8	4,2	4,0	3,8	3,4	3,0	2,8	2,8
26	5,7	5,1	4,8	4,6	4,2	3,8	3,4	3,4
27	6,6	6,0	5,7	5,5	5,0	4,5	4,2	4,2
28	7,5	6,9	6,6	6,3	5,8	5,3	4,9	4,9

Observações:

Os valores da tabela referem-se a portas com um raio da borda de 1 mm.

No caso de portas com outros raios, a folga mínima altera-se do seguinte modo:

Raio de 0 mm:

Valores da tabela + 0,4 mm

Raio de 3 mm:

Valores da tabela - 0,6 mm

Nota

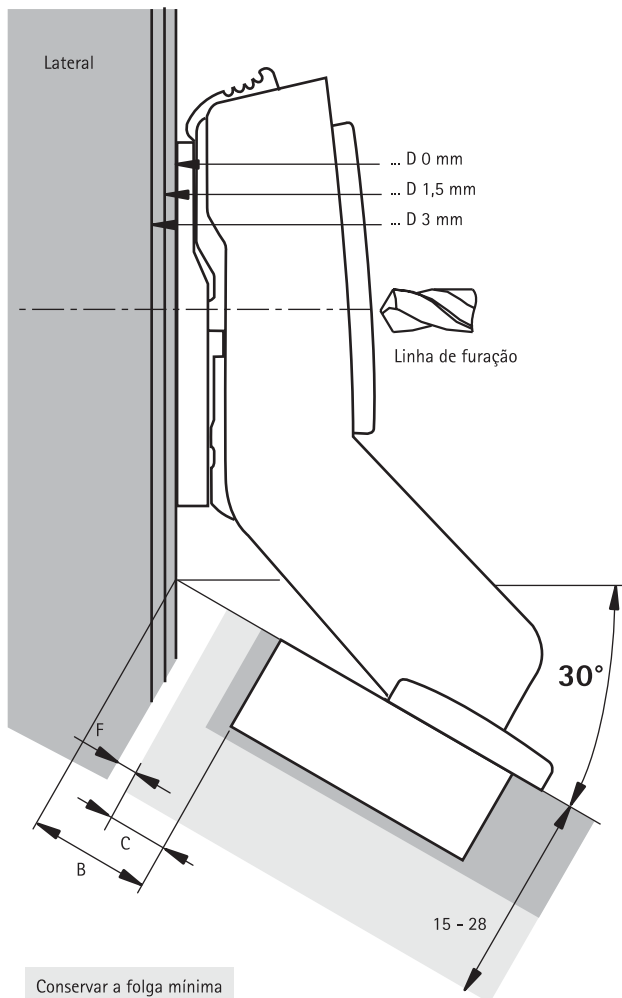
Nos desenhos abaixo apresentados, as dobradiças são representadas em conjunto com as distâncias dos calços de montagem na escala de 1:1. Marcando a distância ao caneco C desejada (3 - 8 mm), o cobrimento da porta pode ser medido diretamente através das linhas da distância individuais.

Para determinar a posição de fixação do calço de montagem, a medição é efetuada na linha de distância selecionada desde a borda dianteira do corpo do móvel até a linha de marcação correspondente da linha de furos. Dependendo da espessura da porta e da distância ao caneco C, a folga mínima necessária tem de ser considerada conforme a tabela.

Porta Embutida - Escala 1:1

Distância $D = 0,87 \times (C + B + F)$

$= 0,87 \times (\text{Distância do caneco C} - 16 \text{ mm} + \text{Folga F})$



► Notas

Instruções de montagem, consulte as páginas 37 - 39