

# Sistema de Gavetas Metálicas Atira

- ▶ Gaveta alta, altura 144 mm
- ▶ Cinza, branco e antrácito



## Componentes do kit

- 1 Laterais em aço, esquerda e direita
- 2 Conectores frontais, 2 unidades
- 3 Arremates - podem ser personalizados, 2 unidades
- 4 Corrediça Quadro, esquerda e direita
- 5 Conectores traseiros, esquerdo e direito
- 6 Barras laterais

Opcionais - comprados separadamente:

- 7 Painel traseiro em aço
- 8 TopSide em acrílico

Partes em MDF: **A** Frente **B** Fundo **C** Painel traseiro

## Kit Gaveta Alta + Corrediça Quadro V6 Extração Total com Amortecimento

Profundidade mm	Código			Emb.
	Cinza	Branco	Antrácito	
420	0 038 617	-	0 038 624	1 conj.
470	0 038 618	0 038 621	0 038 625	1 conj.
520	0 038 619	-	-	1 conj.

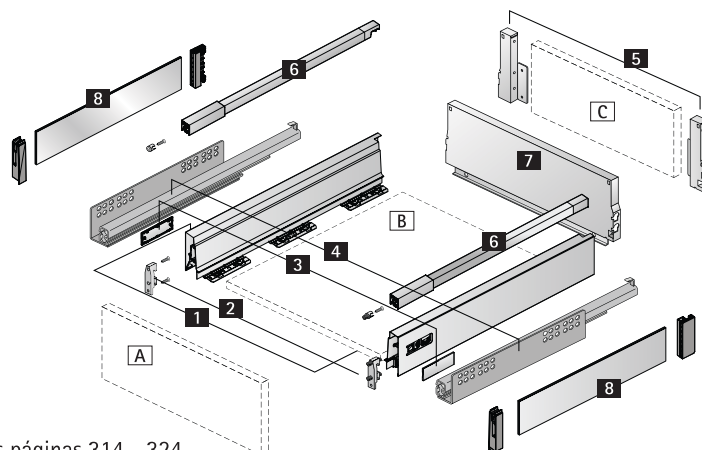
## Kit Gaveta Alta + Corrediça Quadro V6 Extração Total com Push to Open

Profundidade mm	Código			Emb.
	Cinza	Branco	Antrácito	
470	0 038 636	0 038 638	0 038 640	1 conj.

## Kit Gaveta Alta + Corrediça Quadro Extração Parcial com Amortecimento

Profundidade mm	Código			Emb.
	Cinza	Branco	Antrácito	
470	0 038 642	0 038 644	0 038 646	1 conj.

## Componentes da Gaveta Atira



Informações técnicas, consulte as páginas 314 - 324

# Sistema de Gavetas Metálicas Atira

- ▶ Gaveta alta, altura 144 mm, com DesignSide em Vidro
- ▶ Cinza, branco e antrácito



## Componentes do kit

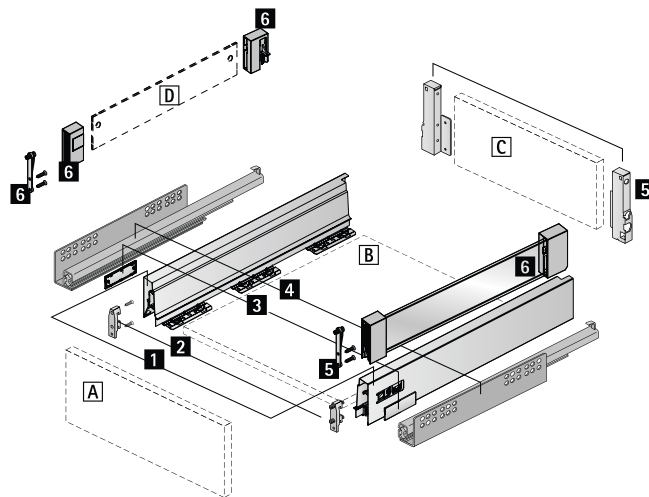
- 1 Laterais em aço, esquerda e direita
- 2 Conectores frontais, 2 unidades
- 3 Arremates - podem ser personalizados, 2 unidades
- 4 Corrediça Quadro, esquerda e direita
- 5 Conectores traseiros, esquerdo e direito
- 6 Kit DesignSide em vidro

Partes em MDF: **A** Frente **B** Fundo **C** Painel traseiro

## Kit Gaveta Alta + DesignSide em Vidro + Corrediça Quadro V6 Extração Total com Amortecimento

Profundidade mm	Código			Emb.
	Cinza	Branco	Antrácito	
470	0 038 668	0 038 670	0 038 671	1 conj.
520	0 038 669	-	-	1 conj.

## Componentes da Gaveta Atira



Informações técnicas, consulte as páginas 314 - 324

## Sistema de Gavetas Metálicas Atira

- ▶ Gaveta alta, altura 144 mm
- ▶ Cinza, branco e antrácito

### TopSide acrílico



- ▶ Kit composto por:
  - Duas peças laterais em acrílico
  - Dois conectores frontais na cor da gaveta
  - Dois conectores traseiro na cor da gaveta
- ▶ O kit com as laterais da gaveta e corrediças deve ser pedido separadamente



### Kit TopSide em Acrílico

Profundidade mm	Código			Emb.
	Cinza	Branco	Antrácito	
420	0 038 626	-	0 038 630	1 conj.
470	0 038 627	0 038 629	0 038 631	1 conj.
520	0 038 628	-	-	1 conj.

Informações técnicas, consulte as páginas 314 - 324

### Kit gavetas Atira para porta temperos



- ▶ Kit composto por:
  - Um kit laterais de gaveta baixa cinza
  - Um kit laterais de gaveta alta cinza
  - Um par de corrediças Quadro V6 com amortecimento
- ▶ Barras organizadoras devem ser pedidas separadamente
- ▶ A corrediça Quadro deve ser instalada da seguinte forma:
  - Lado direito na gaveta baixa superior
  - Lado esquerdo na gaveta alta inferior

Profundidade da gaveta	Código	Emb.
470	0 038 663	1 un.