

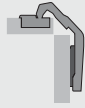
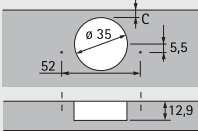
Dobradiça caneco de montagem rápida

- ▶ Sensys / Intermat 9930 para portas sanfonadas de armários de canto
- ▶ Ângulo de abertura 50° / 65°



- ▶ Dobradiça com tecnologia de encaixe clip
- ▶ Não possui sistema de amortecimento integrado
- ▶ Classificação de qualidade de acordo com a norma EN 15570, nível 2
- ▶ Diâmetro do caneco 35 mm
- ▶ Profundidade do caneco 12,8 mm
- ▶ Ajuste na diagonal + 9,5 mm / - 9,5 mm
- ▶ Ajuste do cobrimento integrado, ver desenho
- ▶ Ajuste da profundidade integrado ver desenho
- ▶ Ajuste vertical através do calço de montagem
- ▶ Material do braço da dobradiça: Zamac niquelado
- ▶ Material do caneco da dobradiça: Aço niquelado

Sensys/Intermat 9930, ângulo de abertura 50° / 65°

		Cobrimento Total	Emb.
Montagem do caneco	Medidas de furação		
Para parafusar TH 52		9 090 109	1 un.

Dobradiça caneco de montagem rápida

- ▶ Sensys / Intermat para portas sanfonadas de armários de canto
- ▶ Ângulo de abertura 50° / 65°

Modelo A - Furação em apenas uma porta

- ▶ Todos os furos do caneco em uma porta
- ▶ Folgas mínimas possíveis entre os elementos da porta
- ▶ Largura da porta igual em ambos os elementos
- ▶ Adaptação à espessura da porta simplesmente através de ajuste na diagonal
- ▶ Mesma distância ao caneco em ambos os lados da porta no corpo do móvel
- ▶ Distância da linha de furos na porta livre de 37 mm
- ▶ Para portas com espessuras de 16 - 21 mm
- ▶ Distância ao caneco C de 3 - 6 mm

Modelo B - Furação em ambas as portas

- ▶ Ambos os elementos da porta são iguais
- ▶ Adaptação à espessura da porta simplesmente através de ajuste na diagonal
- ▶ Distância da linha de furos na porta do lado do corpo do móvel de 41 mm
- ▶ Para portas com espessuras de 16 - 21 mm
- ▶ Distância ao caneco C de 3 - 6 mm

Modelo A - Cálculo da largura da porta

Largura da porta = largura de gabinete - folga F - espessura da porta

Modelo B - Cálculo da largura da porta

Largura da porta = largura de gabinete - folga F - espessura da porta

Modelo A - Cálculo da distância do calço

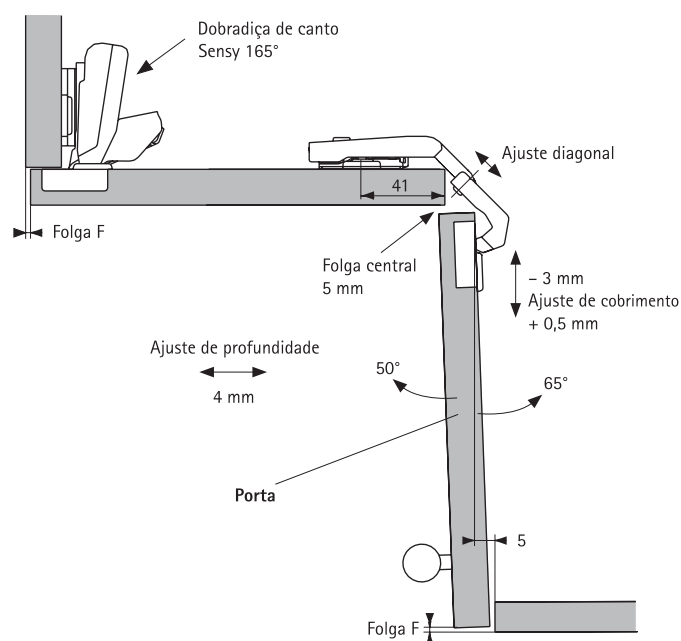
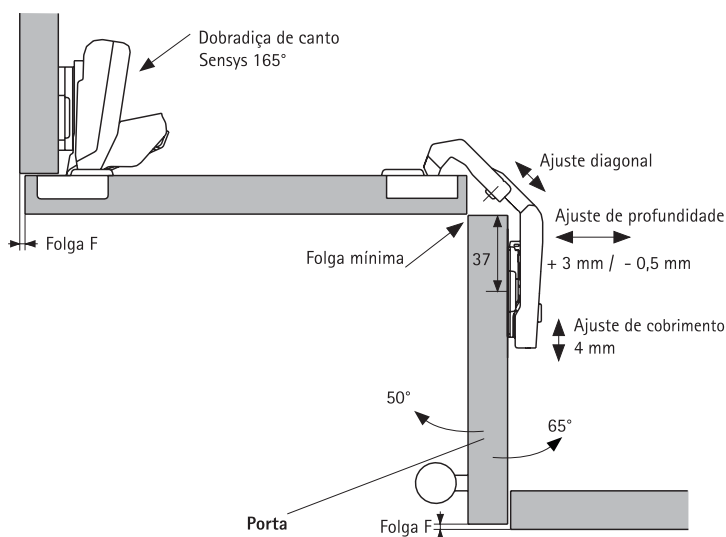
Distância do caneco C = 4,5 mm: Distância D = 0 mm
Distância do caneco C = 3,0 mm: Distância D = 1,5 mm

As diferentes distâncias do caneco podem ser compensadas pela profundidade e ajuste diagonal.

Modelo B - Cálculo da distância do calço

Distância do caneco C = 4,5 mm: Distância D = 0 mm
Distância do caneco C = 3,0 mm: Distância D = 1,5 mm

As diferentes distâncias do caneco podem ser compensadas pela profundidade e ajuste diagonal.



▶ Notas

Instruções de montagem, consulte as páginas 37 - 39