

## Sistema de Gavetas Metálicas Atira

- ▶ Gaveta alta, altura 144 mm, com DesignSide em Vidro
- ▶ Cinza, branco e antrácito



### Componentes do kit

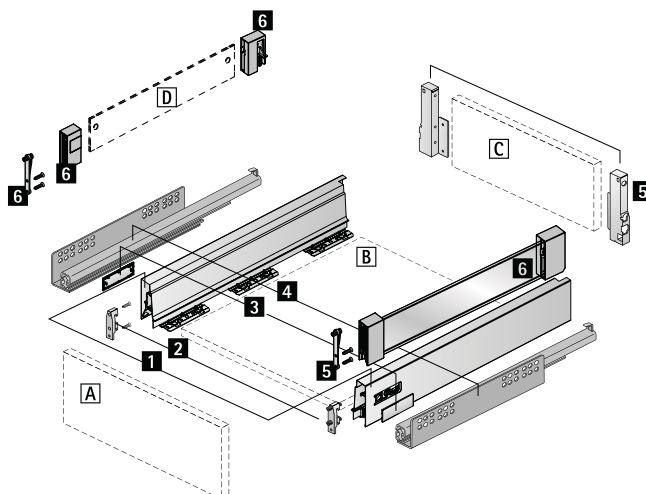
- 1 Laterais em aço, esquerda e direita
- 2 Conectores frontais, 2 unidades
- 3 Arremates - podem ser personalizados, 2 unidades
- 4 Corrediça Quadro, esquerda e direita
- 5 Conectores traseiros, esquerdo e direito
- 6 Kit DesignSide em vidro

Partes em MDF: **A** Frente **B** Fundo **C** Painel traseiro

### Kit Gaveta Alta + DesignSide em Vidro + Corrediça Quadro V6 Extração Total com Amortecimento

Profundidade mm	Código			Emb.
	Cinza	Branco	Antrácito	
470	0 038 668	0 038 670	0 038 671	1 conj.
520	0 038 669	-	-	1 conj.

### Componentes da Gaveta Atira



Informações técnicas, consulte as páginas 314 - 324