

Dobradiça caneco de montagem rápida

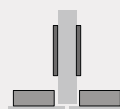
- ▶ Adaptador para Portas de Vidro
- ▶ Para Sensys



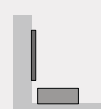
- ▶ Adaptador para colagem nas dobradiças Sensys
- ▶ Classificação de qualidade de acordo com a dobradiça utilizada
- ▶ Para portas de vidro
- ▶ Para espessura de vidro de 3 - 7 mm
- ▶ Para uso com cola UV
- ▶ Fornecido sem a cola
- ▶ Fornecido em embalagens padrões com duas peças
- ▶ Acabamento niquelado

Adaptador colado para dobradiças Sensys

Cobrimto Parcial



Porta Embutida



| | Fixação | | Emb. |
|--------------------------------|---------|-----------|-------|
| Adaptador para Portas de Vidro | PF | 9 081 923 | 2 un. |

Utilizado com dobradiças Sensys



Dobradiça caneco de montagem rápida

► Adaptador para Portas de Vidro

► Para Sensys

Dimensão de colagem K

| Dimensão de colagem K | A | F | D1.5 | D3 | D5 | D8 |
|-----------------------|----|---|------|----|-----|-----|
| Embutida | | 2 | 2.5 | 4 | | |
| Cobrimto parcial | 1 | | | | 2 | 5 |
| | 2 | | | | 3 | 6 |
| | 3 | | | | 4 | 7 |
| | 4 | | | | 5 | 8 |
| | 5 | | | | 6 | 9 |
| | 6 | | | | 7 | 10 |
| | 7 | | | | 8 | 11 |
| | 8 | | | | 9* | 12* |
| | 9 | | | | 10* | 13* |
| | 10 | | | | 11* | 14* |
| | 11 | | | | 12* | 15* |
| | 12 | | | | 13* | 16* |
| | 13 | | | | 14* | 1* |
| | 14 | | | | 15* | 18* |
| | 15 | | | | 16* | 19* |
| | 16 | | | | 17* | 20* |
| | 17 | | | | 18* | 21* |
| | 18 | | | | 19* | 22* |
| | 19 | | | | 20* | 23* |

Abreviações

K = dimensão de colagem
 A = sobreposição/recobrimento
 F = folga
 D = calço
 T = espessura da porta
 X = linha de furo

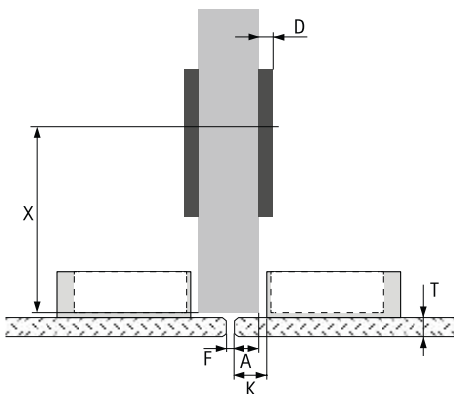
Folga mínima

O projeto do módulo sempre deve ser pensado com uma folga mínima entre portas de 2mm.

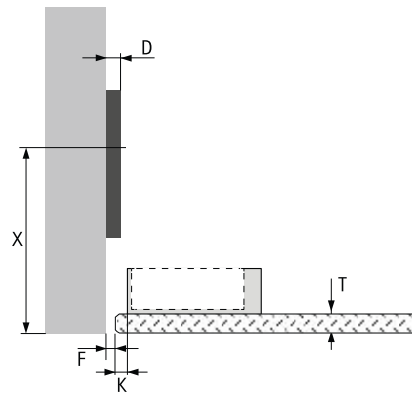
As bordas da porta de vidro devem receber acabamento chanfrado de no mínimo 1mm.

■ Sensys 8645i ou 8631i
 ■ Sensys 8631i
 ■ Sensys 8657i
 *Utilizado somente com limitador de abertura 120°

Cobrimto Parcial



Porta Embutida



Distância da furação X

| Opções de montagem | Calço |
|--------------------|-----------|
| | Cruz |
| cobrimto parcial | 50 mm |
| embutido | T + 52 mm |

Informações de fixação

O adaptador deve ser colado na porta por um profissional especializado, que escolherá o tipo de cola e o melhor método de colagem para cada tipo de material. Todos os detalhes de instalação devem ser verificados no manual de instalação enviado junto ao produto. A Hettich não se responsabiliza por adaptadores colados de forma errada.

Por razões de segurança, a dobradiça deve ser fixada ao produto com dois parafusos.

