



## Catálogo de Estoque

Technik für Möbel



Dobradiças 11 - 101

Sistemas para portas basculantes - Lifts 102 - 114

Sistemas para portas de correr e sanfonadas 115 - 266

Sistemas de gavetas em aço 267 - 330

Corrediças para gavetas em madeira 331 - 344

Sistemas para mobiliário de escritório 345 - 350

Dispositivos de montagem 351 - 375

Máquinas e gabaritos 376 - 381

Índice por código 382 - 384

Hettich FurnTech GmbH & Co. KG

Gerhard-Lüking-Str. 10

32602 Vlotho

Alemanha

Postfach 1743

32591 Vlotho

Tel.: +49 5733 798-0

Fax: +49 5733 798-202

E-mail: [info@hettich-furntech.com](mailto:info@hettich-furntech.com)

[www.hettich.com](http://www.hettich.com)

Bigfer Indústria e Comércio

Farroupilha - RS

|54| 2109.2940

Bigfer Paraná

Curitiba - PR

|41| 3341.4888

Bigfer São Paulo

Votuporanga - SP

|17| 3423.5291

E-mail: [vendas@bigfer.com.br](mailto:vendas@bigfer.com.br)

[www.grupobigfer.com.br](http://www.grupobigfer.com.br)



### Próximo ao cliente no mundo inteiro

Quão próxima pode estar uma empresa com presença mundial dos médios e grandes fabricantes?

A atenção aos pequenos detalhes se perde quando se atinge o sucesso?

Em relação à Hettich, posso afirmar que não: muito pelo contrário. Nossa tradição, formada ao longo de décadas, permite criar uma ligação especial com esse ofício. A proximidade com os fabricantes nos permite receber muitas sugestões para nosso trabalho de desenvolvimento. E em troca, proporcionar muitos impulsos tecnológicos ao ramo. É isso que nos motiva.

A Hettich é o único fabricante de ferragens do mercado alemão, fornecendo soluções de ferragens para a casa e o escritório. Desde a cozinha até o quarto, desde dobradiças, até sistemas de gavetas. Os produtos da Hettich eliminam todos os limites para a criação de seus móveis.

Nesse catálogo, você encontrará muitos produtos inovadores, que poderá usar para criar móveis incrivelmente funcionais e elegantes. E, é claro, a base confiável para seu trabalho cotidiano.

Desejamos a todos muito sucesso!

Atenciosamente, Dr. Andreas Hettich  
Presidente da  
Hettich Holding GmbH & Co. oHG

Technik für Möbel

The Hettich logo, consisting of a colorful graphic of five horizontal bars in blue, green, yellow, orange, and red, positioned above the word "Hettich" in a bold, black, sans-serif font.



No Brasil, a distribuição dos produtos Hettich é feita com exclusividade pelo Grupo Bigfer, empresa familiar fornecedora do mercado moveleiro, construção civil, linha branca, metal-mecânico, supermercadista e outros importantes segmentos da economia nacional.

O Grupo conta com cerca de 2.200 colaboradores, em uma área construída de aproximadamente 100.000m<sup>2</sup>. É o maior fabricante de acessórios para móveis da América Latina, detentor das marcas Bigfer Acessórios para Móveis, Contatto Puxadores, Lema Embalagens e Hettich do Brasil. Sua matriz encontra-se na cidade de Farroupilha | RS, com filiais em Curitiba | PR e Votuporanga | SP.



Matriz | Farroupilha - RS



Filial | Farroupilha - RS



Bigfer Paraná | Curitiba - PR



Bigfer São Paulo | Votuporanga - SP

[www.grupobigfer.com.br](http://www.grupobigfer.com.br)



## Hettich, uma empresa familiar



A história da Hettich é marcada pela excelência em engenharia e pelo empreendedorismo corajoso. Com uma máquina especialmente concebida, desenvolvida pelo próprio Karl Hettich, conseguiu mecanizar, em 1888, a produção de ganchos de ancoragem para relógios de cuco. Quando, em agosto de 1928, a Hettich desenvolveu uma linha de produção de dobradiças 'piano', ela estava entrando em novos terrenos tecnológicos e definindo o rumo para as atividades atuais do grupo.

Com muita coragem de arriscar, os irmãos Paul, August e Franz Hettich fundaram, em 1930, uma nova empresa em Herford, na Alemanha. Com a mudança para a Westfalia Oriental-Lippe, eles tinham chegado ao coração da indústria moveleira alemã. Há mais de 100 anos a Hettich desenvolve e produz tecnologia para móveis.

O grupo é 100% familiar, e desde 2005 é comandado por Dr. Andreas Hettich, na quarta geração de sua família.



A marca Hettich é sinônimo mundial de qualidade, inovação, confiabilidade e proximidade ao cliente. Tecnologia para móveis - essa é a nossa paixão. Com nossas soluções inspiramos pessoas ao redor do mundo. Dia após dia, os mais de 6000 empregados da Hettich respondem positivamente ao desafio de desenvolver tecnologia inteligente para móveis. A terra natal da empresa familiar Hettich é Kirchleugern, na Alemanha. Aqui nascem as ideias de ferragens para móveis, que dão forma ao presente e ao futuro.



Os produtos Hettich precisam ser fortes, seguros e robustos e, ainda, de fácil instalação e utilização. Requisitos que exigem muita pesquisa e desenvolvimento - e uma exigente gestão de qualidade.

Em nossos testes de produção, testamos cada um dos produtos Hettich para garantir qualidade, durabilidade, resistência à variações climáticas, segurança e ergonomia.

A promessa que damos aos nossos clientes é: "instale e esqueça": uma vez instalados, os produtos Hettich seguem simplesmente executando sua função, dia após dia. Para as indústrias e marcenarias, nosso padrão de qualidade garante mais confiança e longevidade para seus móveis. Garantindo também maior satisfação para seus clientes finais.





Qualidade alemã que você pode confiar!

## Hettich eServices: Competência para levar com você

### App da Hettich

Catálogos atuais, revistas, instruções e vídeos – agora, ainda mais simples e mais rápido. Basta baixar o aplicativo da Hettich na App Store, se identificar e nós lhe disponibilizaremos todas as informações que precisa.



### Hettich eService

Tenha sempre as nossas comprovadas e confiáveis ferramentas online ao seu alcance. Sempre atuais e disponíveis. Catálogos de produtos com HettCAD, desenhos para um download rápido, instruções, certificados e muito mais. Você pode acessar muito facilmente todas as ferramentas através de nosso site:

[www.hettich.com](http://www.hettich.com)





### Catálogo online

Encontre e selecione com facilidade as ferragens da Hettich. Acesse também informações adicionais.

Acesse →



### Mediateca

Aqui poderá encontrar todos os catálogos, projectos, revistas, imagens, certificados, instruções de montagem, etc. da Hettich. Praticamente tudo que é publicado pela Hettich.

Acesse →



### Mídias sociais

Mantenha-se em contato conosco! No Facebook, são publicadas notícias interessantes sobre a Hettich, existindo também um diálogo aberto. No YouTube, você encontra vídeos sobre produtos e montagens.

Acesse a Hettich no Youtube →



## Ferragens de alto padrão para todos os ambientes



Trabalhamos meticulosamente para criar produtos que, muitas vezes, por serem integrados nos móveis, não estão visíveis. No entanto, sua função é notada. Isso porque nossas soluções de ferragens conferem mobilidade, segurança e conforto aos móveis, mesmo após vários anos de uso.

O segredo: sensibilidade para a qualidade, espírito inovador, diálogo permanente com nossos clientes e confiabilidade.





Na cozinha, no banheiro, na sala de estar e no quarto, assim como no escritório: os produtos da Hettich podem ser aplicados em todos os ambientes.

Inspire-se com gavetas que abrem e fecham de modo suave e silencioso. Dobradiças com amortecimento e robustez. Gavetas metálicas com variadas opções de organização interna. Corrediças invisíveis que garantem mais elegância às gavetas. Tecnologia que permite mover portas pesadas com segurança e confiabilidade. Tudo isso e muito mais você confere aqui!

Para mais informações  
e inspirações, consulte:  
[http://www.hettich.com/  
short/66b19d](http://www.hettich.com/short/66b19d)





	Sensys	Intermat	SlideOn
			
Página	14 - 39	40 - 63	64 - 74
Montagem	Montagem rápida	Montagem rápida	-
Amortecimento	Integrado	Opcional	Opcional
Ângulo de abertura	95° - 110° - 165°	110° - 165°	110°
Ajuste da porta	Tridimensional	Tridimensional	Tridimensional
Opcionais	Acessórios	Push to Open Silent System Acessórios	Push to Open Silent System Acessórios

# Dobradiças

## ► Comparação Técnica

SlideOn Mini	Selekta 4	Push to Open e Silent System
		
75	76 - 80	81 - 101
-	-	-
Opcional	-	-
95°	180°	-
Tridimensional	Bidimensional	-
Push to Open Silent System Acessórios	Acessórios	

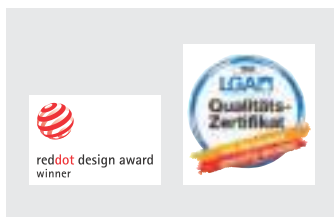
## Dobradiças caneco

► Dobradiça caneco de montagem rápida com amortecimento integrado Sensys



Sensys é a dobradiça-design da Hettich. Com suas formas arredondadas e amortecedor acoplado ao corpo da dobradiça, Sensys é a união perfeita de forma e função. Com um simples impulso, é possível realizar um fechamento leve e silencioso.

O seu fechamento se dá a partir de uma abertura de 35°. Isto significa que as portas, mesmo que deixadas entreabertas, se fecharão automaticamente com Sensys. A linha de dobradiças Sensys conta com uma ampla variedade de ângulos de abertura que atendem a todas as necessidades do mercado moveleiro.



Sincronia de movimento e desenho harmonioso. Sensys: design e excelência em qualidade.



A Sensys permite fechar portas de armários de maneira uniforme e silenciosa - e de modo automático, partindo de um ângulo de abertura de aproximadamente 35°.



Rapidez e ergonomia. As dobradiças Sensys podem ser montadas e desmontadas sem ferramentas.

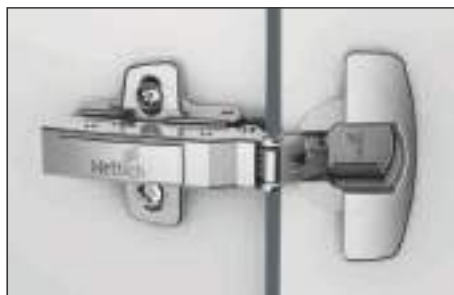


A família de produtos Sensys fornece dobradiças para todos os tipos de aplicação, permitindo a construção de qualquer tipo de armário.



# Dobradiça caneco de montagem rápida com amortecimento integrado

- ▶ Sensys
- ▶ Índice



## Sensys 8645i

Para portas com espessura até 22 mm  
Ângulo de abertura 110°

15 - 16



## Sensys 8631i portas grossas

Para portas com espessura até 32 mm  
Ângulo de abertura 95°

17 - 20



## Sensys 8646i portas finas

Para portas com espessura até 16 mm  
Ângulo de abertura 110°

21 - 22



## Sensys 8657i

Para portas com espessura até 32 mm  
Ângulo de abertura 165°

23 - 24



## Sensys 8639i W30

Para portas angulares de 30°  
Ângulo de abertura 95°

25 - 26



## Sensys 8639i W45

Para portas angulares de 45°  
Ângulo de abertura 95°

27 - 28



## Sensys 8639i W90

Para portas angulares de 90°  
Ângulo de abertura 95°

29 - 30



## Sensys / Intermat 9930

Para portas sanfonadas de armários de canto  
Ângulo de abertura de 50° / 65°

31 - 32



## Adaptador para portas de vidro

Para portas de vidro  
Espessura de 3 a 7mm (vidro)

33 - 34



## Calços

Para Sensys e Intermat

35



## Acessórios

35 - 36

# Dobradiça caneco de montagem rápida com amortecimento integrado


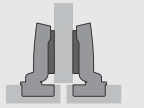

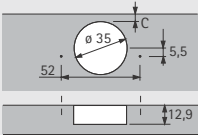
▶ Sensys 8645i

▶ Ângulo de abertura 110°



- ▶ Dobradiça com tecnologia de encaixe clip e amortecimento integrado
- ▶ Classificação de qualidade de acordo com a norma EN 15570, nível 3
- ▶ Para espessuras de portas 15 - 22 mm
- ▶ Diâmetro do caneco 35 mm
- ▶ Profundidade do caneco 12,8 mm
- ▶ Ajuste do cobrimento integrado + 2 mm / - 2 mm
- ▶ Ajuste da profundidade integrado + 3 mm / - 2 mm
- ▶ Ajuste vertical através do calço de montagem
- ▶ Material do braço da dobradiça: Aço níquelado
- ▶ Material do caneco da dobradiça: Aço níquelado

## Sensys 8645i, ângulo de abertura 110°

		Cobrimento Total	Cobrimento Parcial	Porta Embutida	
Montagem do caneco	Medidas de furação	 Base B 12,5mm (Curvatura 0 mm)	 Base B 3 mm (Curvatura 9,5 mm)	 Base B - 4 mm (Curvatura 16,5 mm)	Emb.
Para parafusar TH 52		<b>9 071 205</b>	<b>9 071 206</b>	<b>9 071 207</b>	1 un.

# Dobradiça caneco de montagem rápida com amortecimento integrado

► Sensys 8645i

► Ângulo de abertura 110°

## Folga mínima por porta

Espessura da porta mm	Distância C mm					
	3,0	4,0	4,5	5,0	6,0	7,0
15	0,2	0,2	0,2	0,2	0,2	0,2
16	0,3	0,3	0,3	0,3	0,3	0,3
17	0,4	0,4	0,4	0,4	0,4	0,4
18	0,6	0,6	0,6	0,6	0,6	0,5
19	0,8	0,8	0,8	0,8	0,7	0,7
20	1,1	1,0	1,0	1,0	1,0	0,9
21	1,4	1,3	1,3	1,3	1,2	1,2
22	2,2	1,8	1,7	1,6	1,6	1,5

Observações:

Os valores da tabela referem-se a portas com um raio da borda de 1 mm.

No caso de portas com outros raios, a folga mínima altera-se do seguinte modo:

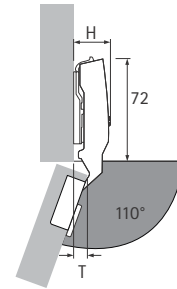
Raio de 0 mm:

Valores da tabela + 0,4 mm

Raio de 3 mm:

Valores da tabela - 0,6 mm

## Sobreposições / profundidade



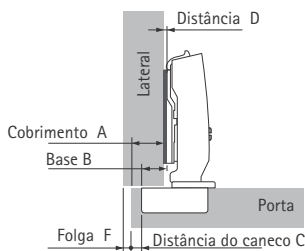
Sobreposição da dobradiça H /  
Sobreposição da porta T

Distância D = 0 mm

Distância do caneco C = 3 mm

Opções de montagem	H mm	T mm
Cobrimento Total	25,0	8,5
Cobrimento Parcial	31,0	18,0
Porta Embutida	38,0	25,0

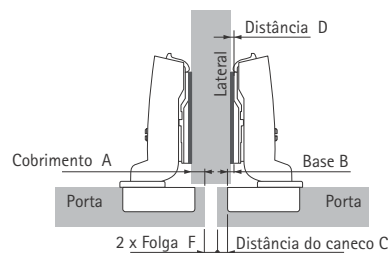
## Cobrimento Total



Distância D = C + B - A  
= Dist. do caneco C + 12,5 mm - cobrimento A

Cobrimento mm	Distância do caneco C mm					
	3,0	4,0	4,5	5,0	6,0	7,0
	Distância D mm					
10	5,5	6,5	7,0	7,5	8,5	9,5
11	4,5	5,5	6,0	6,5	7,5	8,5
12	3,5	4,5	5,0	5,5	6,5	7,5
13	2,5	3,5	4,0	4,5	5,5	6,5
14	1,5	2,5	3,0	3,5	4,5	5,5
15	0,5	1,5	2,0	2,5	3,5	4,5
16		0,5	1,0	1,5	2,5	3,5
17			0,0	0,5	1,5	2,5
18					0,5	1,5
19						0,5

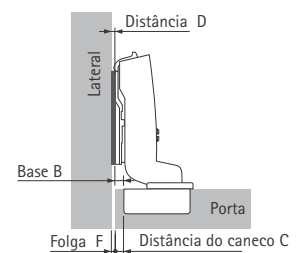
## Cobrimento Parcial



Distância D = C + B - A  
= Dist. do caneco C + 3 mm - cobrimento A

Cobrimento mm	Distância do caneco C mm					
	3,0	4,0	4,5	5,0	6,0	7,0
	Distância D mm					
0,5	5,5	6,5	7,0	7,5	8,5	9,5
1,5	4,5	5,5	6,0	6,5	7,5	8,5
2,5	3,5	4,5	5,0	5,5	6,5	7,5
3,5	2,5	3,5	4,0	4,5	5,5	6,5
4,5	1,5	2,5	3,0	3,5	4,5	5,5
5,5	0,5	1,5	2,0	2,5	3,5	4,5
6,5		0,5	1,0	1,5	2,5	3,5
7,5			0,0	0,5	1,5	2,5
8,5					0,5	1,5
9,5						0,5

## Porta Embutida



Distância D = C + B + F  
= Distância do caneco C - 4 mm + Folga F

Espessura da porta mm	Distância do caneco C mm					
	3,0	4,0	4,5	5,0	6,0	7,0
	Distância D mm					
15	0,2	0,7	1,2	2,2	3,2	
16	0,3	0,8	1,3	2,3	3,3	
17	0,4	0,9	1,4	2,4	3,4	
18	0,6	1,1	1,6	2,6	3,5	
19	0,8	1,3	1,8	2,7	3,7	
20	0,1	1,0	1,5	2,0	3,0	3,9
21	0,4	1,3	1,8	2,3	3,2	4,2
22	1,2	1,8	2,2	2,6	3,6	4,5

## Cálculo do recobrimento: dobradiça + calço

	Distância C			
	3	4,0	5,0	6,0
Dobradiça Baixa (Reta)				
Calço	Recob.	Recob.	Recob.	Recob.
D0	15,5	16,5	17,5	18,5
D1,5	14,0	15	16	17
D3	12,5	13,5	14,5	15,5

	Distância C			
	3	4,0	5,0	6,0
Dobradiça Alta (Curva)				
Calço	Recob.	Recob.	Recob.	Recob.
D0	6,5	7,5	8,5	9,5
D1,5	5,0	6,0	7,0	8,0
D3	3,5	4,5	5,5	6,5

	Distância C			
	3	4,0	5,0	6,0
Dobradiça Super Alta (Super Curva)				
Calço	Recob.	Recob.	Recob.	Recob.
D0	-1,0	-	-	-
D1,5	-2,5	-1,5	-	-
D3	-4,0	-3,0	-2,0	-1,0

Variação de recobrimento: >2mm / <2mm

## ► Notas

Instruções de montagem, consulte as páginas 37 - 39


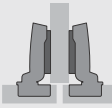

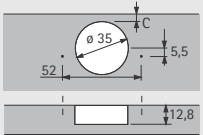
## Dobradiça caneco de montagem rápida com amortecimento integrado

- ▶ Sensys 8631i para portas grossas
- ▶ Ângulo de abertura 95°



- ▶ Dobradiça com tecnologia de encaixe clip e amortecimento integrado
- ▶ Classificação de qualidade de acordo com a norma EN 15570, nível 2
- ▶ Para espessuras de portas 15 - 32 mm
- ▶ Diâmetro do caneco 35 mm
- ▶ Profundidade do caneco 12,8 mm
- ▶ Ajuste do cobrimento integrado + 2 mm / - 2 mm
- ▶ Ajuste da profundidade integrado + 3 mm / - 2 mm
- ▶ Ajuste vertical através do calço de montagem
- ▶ Material do braço da dobradiça: Aço níquelado
- ▶ Material do caneco da dobradiça: Aço níquelado

### Sensys 8631i, ângulo de abertura 95°

		Cobrimento Total	Cobrimento Parcial	Porta Embutida	
Montagem do caneco	Medidas de furação	 Base B 12,5mm (Curvatura 0 mm)	 Base B 3 mm (Curvatura 9,5 mm)	 Base B - 4 mm (Curvatura 16,5 mm)	Emb.
Para parafusar TH 52		<b>9 091 400</b>	<b>9 091 410</b>	<b>9 091 420</b>	1 un.

# Dobradiça caneco de montagem rápida com amortecimento integrado

- Sensys 8631i para portas grossas
- Ângulo de abertura 95°

## Folga mínima por porta

Espessura da porta mm	Distância C mm							
	3.0	4.0	4.5	5.0	6.0	7.0	8.0	
15	0.1	0.1	0.1	0.1	0.1	0.1	0.1	
16	0.1	0.1	0.1	0.1	0.1	0.1	0.1	
17	0.2	0.2	0.2	0.2	0.2	0.2	0.2	
18	0.2	0.2	0.2	0.2	0.2	0.2	0.2	
19	0.3	0.3	0.3	0.3	0.3	0.3	0.3	
20	0.4	0.4	0.4	0.4	0.4	0.4	0.4	
21	0.6	0.6	0.6	0.6	0.6	0.6	0.6	
22	0.7	0.7	0.7	0.7	0.7	0.7	0.7	
23	0.9	0.9	0.9	0.9	0.9	0.9	0.9	
24	1.1	1.0	1.0	1.0	1.0	1.0	1.0	
25	1.3	1.2	1.2	1.2	1.2	1.2	1.2	
26	1.5	1.5	1.4	1.4	1.4	1.4	1.4	
27	1.7	1.7	1.7	1.7	1.6	1.6	1.6	
28	2.0	2.0	1.9	1.9	1.9	1.8	1.8	
29	2.9	2.3	2.2	2.2	2.2	2.1	2.1	
30	3.8	3.2	3.0	2.7	2.5	2.4	2.4	
31	4.8	4.1	3.8	3.6	3.1	2.7	2.7	
32	5.7	5.1	4.8	4.5	3.9	3.4	3.0	

Observações:

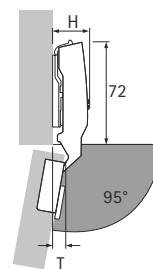
Os valores da tabela referem-se a portas com um raio da borda de 1 mm.

No caso de portas com outros raios, a folga mínima altera-se do seguinte modo:

Raio de 0 mm:

Valores da tabela + 0,4 mm

## Sobreposições / profundidade



Sobreposição da dobradiça H /

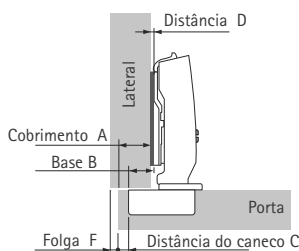
Sobreposição da porta T

Distância D = 0 mm

Distância do caneco C = 3 mm

Opções de montagem	H mm	T mm
Cobrimento Total	24.0	12.5
Cobrimento Parcial	28.3	22.0
Porta Embutida	35.3	29.0

## Cobrimento Total

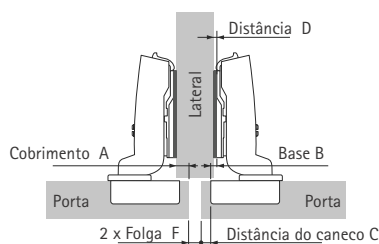


$$\text{Distância } D = C + B - A$$

$$= \text{Dist. do caneco } C + 12,5 \text{ mm} - \text{cobrimento } A$$

Cobrimento mm	Distância do caneco C mm							
	3.0	4.0	4.5	5.0	6.0	7.0	8.0	
Distância D mm								
10	5.5	6.5	7.0	7.5	8.5	9.5	10.5	
11	4.5	5.5	6.0	6.5	7.5	8.5	9.5	
12	3.5	4.5	5.0	5.5	6.5	7.5	8.5	
13	2.5	3.5	4.0	4.5	5.5	6.5	7.5	
14	1.5	2.5	3.0	3.5	4.5	5.5	6.5	
15	0.5	1.5	2.0	2.5	3.5	4.5	5.5	
16		0.5	1.0	1.5	2.5	3.5	4.5	
17			0.0	0.5	1.5	2.5	3.5	
18					0.5	1.5	2.5	
19						0.5	1.5	
20							0.5	

## Cobrimento Parcial

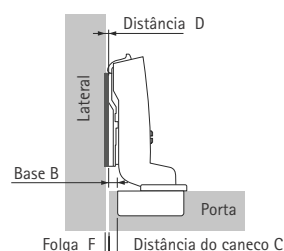


$$\text{Distância } D = C + B - A$$

$$= \text{Dist. do caneco } C + 3 \text{ mm} - \text{cobrimento } A$$

Cobrimento mm	Distância do caneco C mm							
	3.0	4.0	4.5	5.0	6.0	7.0	8.0	
Distância D mm								
0.5	5.5	6.5	7.0	7.5	8.5	9.5	10.5	
1.5	4.5	5.5	6.0	6.5	7.5	8.5	9.5	
2.5	3.5	4.5	5.0	5.5	6.5	7.5	8.5	
3.5	2.5	3.5	4.0	4.5	5.5	6.5	7.5	
4.5	1.5	2.5	3.0	3.5	4.5	5.5	6.5	
5.5	0.5	1.5	2.0	2.5	3.5	4.5	5.5	
6.5		0.5	1.0	1.5	2.5	3.5	4.5	
7.5			0.0	0.5	1.5	2.5	3.5	
8.5					0.5	1.5	2.5	
9.5						0.5	1.5	
10.5							0.5	

## Porta Embutida



$$\text{Distância } D = C + B + F$$

$$= \text{Distância do caneco } C - 4 \text{ mm} + \text{Folga } F$$

Espessura da porta mm	Distância do caneco C mm							
	3.0	4.0	4.5	5.0	6.0	7.0	8.0	
Distância D mm								
15	0.1	0.6	1.1	2.1	3.1	4.1		
16	0.1	0.6	1.1	2.1	3.1	4.1		
17	0.2	0.7	1.2	2.2	3.2	4.2		
18	0.2	0.7	1.2	2.2	3.2	4.2		
19	0.3	0.8	1.3	2.3	3.3	4.3		
20	0.4	0.9	1.4	2.4	3.4	4.4		
21	0.6	1.1	1.6	2.6	3.6	4.6		
22	0.7	1.2	1.7	2.7	3.7	4.7		
23	0.9	1.4	1.9	2.9	3.9	4.9		
24	0.1	1.0	1.5	2.0	3.0	4.0	5.0	
25	0.3	1.2	1.7	2.2	3.2	4.2	5.2	
26	0.5	1.5	1.9	2.4	3.4	4.4	5.4	
27	0.7	1.7	2.2	2.7	3.6	4.6	5.6	
28	1.0	2.0	2.4	2.9	3.9	4.8	5.8	
29	1.9	2.3	2.7	3.2	4.2	5.1	6.1	
30	2.8	3.2	3.5	3.7	4.5	5.4	6.4	
31	3.8	4.1	4.3	4.6	5.1	5.7	6.7	
32	4.7	5.1	5.3	5.5	5.9	6.4	7.0	

## ► Notas

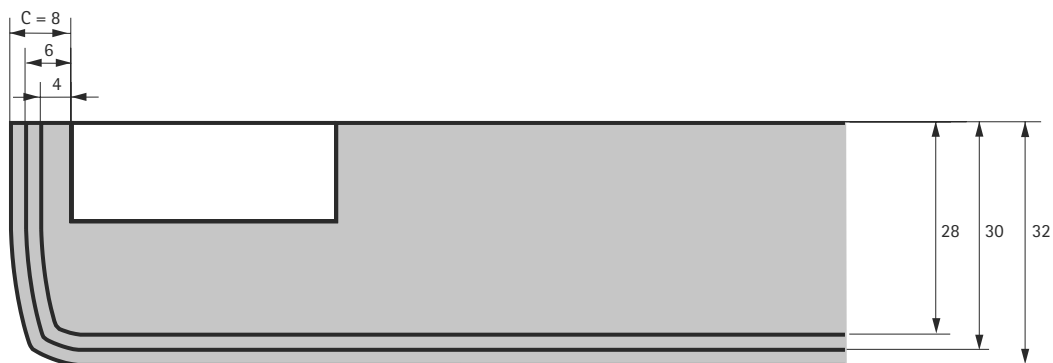
Instruções de montagem, consulte as páginas 37 - 39

# Dobradiça caneco de montagem rápida com amortecimento integrado

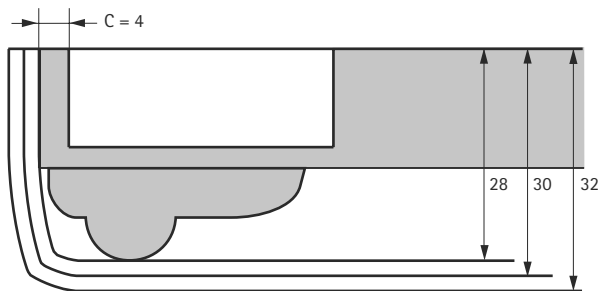
- ▶ Sensys 8631i para portas grossas
- ▶ Ângulo de abertura 95°

## Desenho da porta com as folgas mínimas - escala 1:1

O valor demonstrado na folga mínima se refere ao raio de 1mm.  
Valores menores de folga podem ser aplicados com raios mais arredondados.  
Para obter uma folga mínima de aplicação, o contorno da porta deve seguir o contorno desenhado abaixo. Todos os desenhos de portas além da espessura padrão da madeira, aumentam a espessura total a ser considerada.

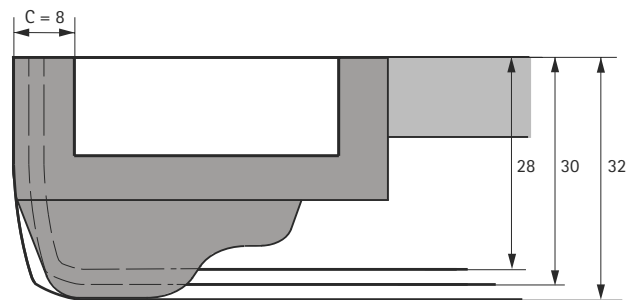


## Exemplo de folgas mínimas



### Exemplo de folgas mínimas

Espessura da porta	16 mm
Espessura do perfil	12 mm
Espessura total	28 mm
Distância C	4 mm



### Exemplo de folgas mínimas

Espessura da porta	19 mm
Espessura do perfil	13 mm
Espessura total	32 mm
Distância C	8 mm



## Dobradiça caneco de montagem rápida com amortecimento integrado

- ▶ Sensys 8646i para portas finas
- ▶ Ângulo de abertura 110°



- ▶ Dobradiça com tecnologia de encaixe clip e amortecimento integrado
- ▶ Classificação de qualidade de acordo com a norma EN 15570, nível 3
- ▶ Para espessuras de portas 10 - 16 mm
- ▶ Diâmetro do caneco 35 mm
- ▶ Profundidade do caneco 7,8 mm
- ▶ Ajuste do cobrimento integrado + 2 mm / - 2 mm
- ▶ Ajuste da profundidade integrado + 3 mm / - 2 mm
- ▶ Ajuste vertical através do calço de montagem
- ▶ Material do braço da dobradiça: Aço níquelado
- ▶ Material do caneco da dobradiça: Aço níquelado

### Sensys 8646i, ângulo de abertura 110°

		Cobrimento Total	Cobrimento Parcial	Porta Embutida	
Montagem do caneco	Medidas de furação	 Base B 12,5mm (Curvatura 0 mm)	 Base B 3 mm (Curvatura 9,5 mm)	 Base B - 4 mm (Curvatura 16,5 mm)	Emb.
Para parafusar TH 52		<b>9 094 270</b>	<b>9 094 280</b>	<b>9 094 290</b>	1 un.



# Dobradiça caneco de montagem rápida com amortecimento integrado

- ▶ Sensys 8646i para portas finas
- ▶ Ângulo de abertura 110°

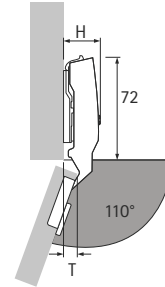
## Folga mínima por porta

Espessura da porta mm	Distância C mm					
	3.0	4.0	4.5	5.0	6.0	7.0
10	0.1	0.1	0.1	0.1	0.1	0.1
11	0.2	0.2	0.2	0.2	0.2	0.2
12	0.4	0.4	0.4	0.4	0.4	0.4
13	0.6	0.6	0.5	0.5	0.5	0.5
14	0.8	0.8	0.7	0.7	0.7	0.7
15	1.0	1.0	1.0	1.0	0.9	0.9
16	1.3	1.3	1.3	1.2	1.2	1.2

Observações:

Os valores da tabela referem-se a portas com um raio da borda de 1 mm.

## Sobreposições / profundidade



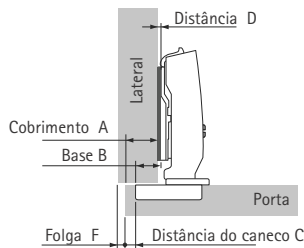
Sobreposição da dobradiça H /  
Sobreposição da porta T

Distância D = 0 mm

Distância do caneco C = 3 mm

Opções de montagem	H mm	T mm
Cobrimento Total	25.0	8.5
Cobrimento Parcial	31.0	18.0
Porta Embutida	38.0	25.0

## Cobrimento Total

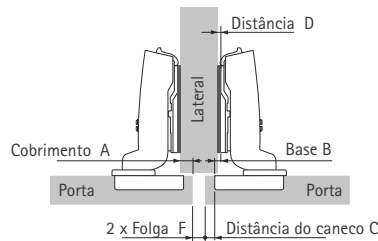


$$\text{Distância } D = C + B - A$$

= Dist. do caneco C + 12,5 mm - cobrimento A

Cobrimento mm	Distância do caneco C mm					
	3.0	4.0	4.5	5.0	6.0	7.0
	Distance D mm					
10	5.5	6.5	7.0	7.5	8.5	9.5
11	4.5	5.5	6.0	6.5	7.5	8.5
12	3.5	4.5	5.0	5.5	6.5	7.5
13	2.5	3.5	4.0	4.5	5.5	6.5
14	1.5	2.5	3.0	3.5	4.5	5.5
15	0.5	1.5	2.0	2.5	3.5	4.5
16		0.5	1.0	1.5	2.5	3.5
17			0.0	0.5	1.5	2.5
18					0.5	1.5
19						0.5

## Cobrimento Parcial

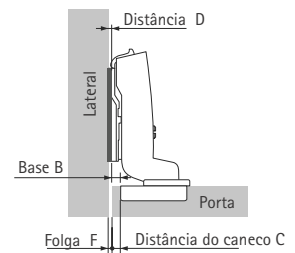


$$\text{Distância } D = C + B - A$$

= Dist. do caneco C + 3 mm - cobrimento A

Cobrimento mm	Distância do caneco C mm					
	3.0	4.0	4.5	5.0	6.0	7.0
	Distance D mm					
0.5	5.5	6.5	7.0	7.5	8.5	9.5
1.5	4.5	5.5	6.0	6.5	7.5	8.5
2.5	3.5	4.5	5.0	5.5	6.5	7.5
3.5	2.5	3.5	4.0	4.5	5.5	6.5
4.5	1.5	2.5	3.0	3.5	4.5	5.5
5.5	0.5	1.5	2.0	2.5	3.5	4.5
6.5		0.5	1.0	1.5	2.5	3.5
7.5			0.0	0.5	1.5	2.5
8.5					0.5	1.5
9.5						0.5

## Porta Embutida



$$\text{Distância } D = C + B + F$$

= Distância do caneco C - 4 mm + Folga F

Espessura da porta mm	Distância do caneco C mm					
	3.0	4.0	4.5	5.0	6.0	7.0
	Distance D mm					
10	0.1	0.6	1.1	2.1	3.1	
11	0.2	0.7	1.2	2.2	3.2	
12	0.4	0.9	1.4	2.4	3.3	
13	0.6	1.0	1.5	2.5	3.5	
14	0.8	1.2	1.7	2.7	3.7	
15	0.0	1.0	1.5	2.0	2.9	3.9
16	0.3	1.3	1.8	2.2	3.2	4.2

## ▶ Notas

Instruções de montagem, consulte as páginas 37 - 39

## Dobradiça caneco de montagem rápida com amortecimento integrado

► Sensys 8657i

► Ângulo de abertura 165°



- Dobradiça com tecnologia de encaixe clip e amortecimento integrado
- Classificação de qualidade de acordo com a norma EN 15570, nível 3
- Para espessuras de portas 15 - 32 mm
- Diâmetro do caneco 35 mm
- Profundidade do caneco 11,6 mm
- Ajuste do cobrimento integrado + 2 mm / - 2 mm
- Ajuste da profundidade integrado + 3 mm / - 2 mm
- Ajuste vertical através do calço de montagem
- O ângulo de abertura pode ser reduzido com acessórios opcionais - ver redutor de ângulo na página 36
- Material do braço da dobradiça: Aço níquelado
- Material do caneco da dobradiça: Aço níquelado

### Sensys 8657i, ângulo de abertura 165°

		Cobrimento Total	Cobrimento Parcial	
				
Montagem do caneco	Medidas de furação	Base B 12,5mm (Curvatura 0 mm)	Base B 3 mm (Curvatura 9,5 mm)	Emb.
Para parafusar TH 52		<b>9 099 540</b>	<b>9 099 550</b>	1 un.

# Dobradiça caneco de montagem rápida com amortecimento integrado

► Sensys 8657i

► Ângulo de abertura 165°

## Folga mínima por porta

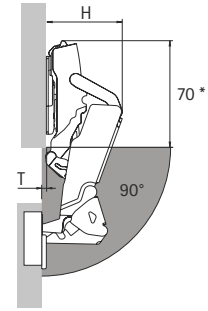
Espessura da porta mm	Distância C mm					
	3.0	4.0	4.5	5.0	6.0	7.0
15	0.0	0.0	0.0	0.0	0.0	0.0
16	0.0	0.0	0.0	0.0	0.0	0.0
17	0.0	0.0	0.0	0.0	0.0	0.0
18	0.0	0.0	0.0	0.0	0.0	0.0
19	0.0	0.0	0.0	0.0	0.0	0.0
20	0.0	0.0	0.0	0.0	0.0	0.0
21	0.0	0.0	0.0	0.0	0.0	0.0
22	0.0	0.0	0.0	0.0	0.0	0.0
23	0.0	0.0	0.0	0.0	0.0	0.0
24	0.0	0.0	0.0	0.0	0.0	0.0
25	0.0	0.0	0.0	0.0	0.0	0.0
26	0.1	0.1	0.1	0.1	0.1	0.1
27	0.1	0.1	0.1	0.1	0.1	0.1
28	0.2	0.2	0.2	0.2	0.2	0.3
29*	0.4	0.4	0.4	0.4	0.5	0.6
30**	0.7	0.7	0.8	0.8	1.0	1.1
31**	1.1	1.2	1.3	1.4	1.6	
32**	1.7	1.9	2.0	2.2		

Observações:

\*quando usado com limitador de abertura 120°

\*\*quando usado com limitador de abertura 105°

## Sobreposições / profundidade

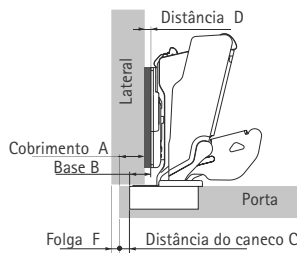


Sobreposição T até D = 3mm, para desobstrução do interior.

\*Dobradiça fechada: 80 mm

Opções de montagem	H mm (max. at 30°)	T mm (90°, D0)
Cobrimto Total	66	-3
Cobrimto Parcial	75.5	6.5

## Cobrimto Total

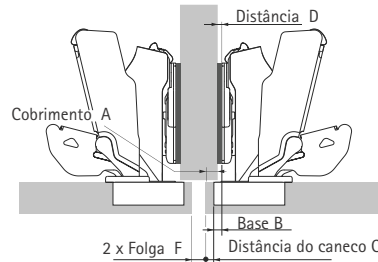


$$\text{Distância } D = C + B - A$$

= Dist. do caneco C + 12,5 mm - cobrimto A

Overlay mm	Distância do caneco C mm					
	3.0	4.0	4.5	5.0	6.0	7.0
Distance D mm						
10	5.5	6.5	7.0	7.5	8.5	9.5
11	4.5	5.5	6.0	6.5	7.5	8.5
12	3.5	4.5	5.0	5.5	6.5	7.5
13	2.5	3.5	4.0	4.5	5.5	6.5
14	1.5	2.5	3.0	3.5	4.5	5.5
15	0.5	1.5	2.0	2.5	3.5	4.5
16		0.5	1.0	1.5	2.5	3.5
17			0.0	0.5	1.5	2.5
18					0.5	1.5
19						0.5

## Cobrimto Parcial



$$\text{Distância } D = C + B - A$$

= Dist. do caneco C + 3 mm - cobrimto A

Overlay mm	Distância do caneco C mm					
	3.0	4.0	4.5	5.0	6.0	7.0
Distance D mm						
- 2	8.0	9.0	9.5	10.0	11.0	12.0
- 1	7.0	8.0	8.5	9.0	10.0	11.0
0	6.0	7.0	7.5	8.0	9.0	10.0
1	5.0	6.0	6.5	7.0	8.0	9.0
2	4.0	5.0	5.5	6.0	7.0	8.0
3	3.0	4.0	4.5	5.0	6.0	7.0
4	2.0	3.0	3.5	4.0	5.0	6.0
5	1.0	2.0	2.5	3.0	4.0	5.0
6	0.0	1.0	1.5	2.0	3.0	4.0
7		0.0	0.5	1.0	2.0	3.0
8				0.0	1.0	2.0
9					0.0	1.0
10						0.0

## ► Notas

Instruções de montagem, consulte as páginas 37 - 39

## Dobradiça caneco de montagem rápida com amortecimento integrado


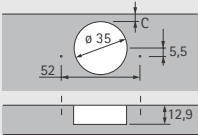
► Sensys 8639i W30

► Para portas com ângulo de 30°, abertura 95°



- Dobradiça automática com tecnologia de encaixe clip e amortecimento integrado
- Classificação de qualidade de acordo com a norma EN 15570, nível 3
- Para um ângulo do corpo do móvel de 30°
- Para espessuras de portas 15 - 28 mm
- Diâmetro do caneco 35 mm
- Profundidade do caneco 12,8 mm
- Ajuste do cobrimento integrado + 2 mm / - 2 mm
- Ajuste da profundidade integrado + 3 mm / - 2 mm
- Ajuste vertical através do calço de montagem
- Material do braço da dobradiça: Zamac niquelado
- Material do caneco da dobradiça: Aço niquelado

Sensys 8639i W30, ângulo de abertura 95°

		Porta Embutida	
Montagem do caneco	Medidas de furação	 Base B - 16 mm (Curvatura - 16 mm)	Emb.
Para parafusar TH 52		<b>9 088 017</b>	1 un.

# Dobradiça caneco de montagem rápida com amortecimento integrado

► Sensys 8639i W30

► Para portas com ângulo de 30°, abertura 95°

## Folga mínima da porta

Espessura da porta mm	Distância C mm							
	3,0	4,0	4,5	5,0	6,0	7,0	8,0	8,0
15	0,2	0,2	0,2	0,2	0,2	0,2	0,2	0,2
16	0,3	0,3	0,3	0,3	0,3	0,3	0,3	0,3
17	0,4	0,4	0,4	0,4	0,4	0,4	0,4	0,4
18	0,6	0,6	0,6	0,6	0,6	0,5	0,5	0,5
19	0,8	0,8	0,8	0,8	0,7	0,7	0,7	0,7
20	1,1	1,0	1,0	1,0	1,0	0,9	0,9	0,9
21	1,4	1,3	1,3	1,3	1,2	1,2	1,2	1,2
22	2,2	1,8	1,7	1,6	1,6	1,5	1,4	1,4
23	3,0	2,6	2,4	2,2	2,0	1,9	1,8	1,8
24	3,9	3,4	3,2	3,0	2,6	2,4	2,2	2,2
25	4,8	4,2	4,0	3,8	3,4	3,0	2,8	2,8
26	5,7	5,1	4,8	4,6	4,2	3,8	3,4	3,4
27	6,6	6,0	5,7	5,5	5,0	4,5	4,2	4,2
28	7,5	6,9	6,6	6,3	5,8	5,3	4,9	4,9

Observações:

Os valores da tabela referem-se a portas com um raio da borda de 1 mm.

No caso de portas com outros raios, a folga mínima altera-se do seguinte modo:

Raio de 0 mm:

Valores da tabela + 0,4 mm

Raio de 3 mm:

Valores da tabela - 0,6 mm

## Nota

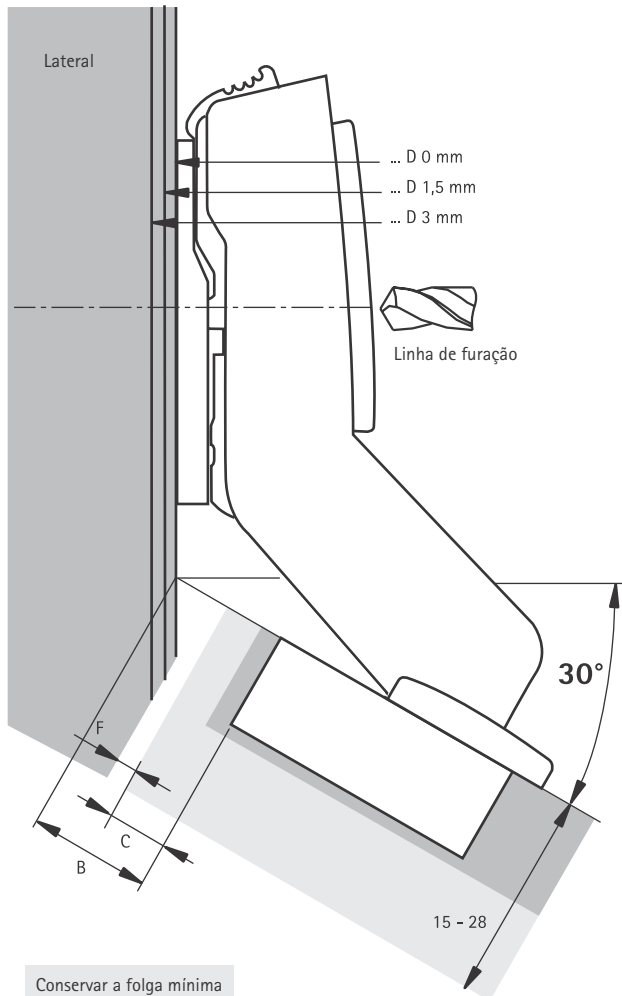
Nos desenhos abaixo apresentados, as dobradiças são representadas em conjunto com as distâncias dos calços de montagem na escala de 1:1. Marcando a distância ao caneco C desejada (3 - 8 mm), o cobrimento da porta pode ser medido diretamente através das linhas da distância individuais.

Para determinar a posição de fixação do calço de montagem, a medição é efetuada na linha de distância selecionada desde a borda dianteira do corpo do móvel até a linha de marcação correspondente da linha de furos. Dependendo da espessura da porta e da distância ao caneco C, a folga mínima necessária tem de ser considerada conforme a tabela.

## Porta Embutida - Escala 1:1

Distância  $D = 0,87 \times (C + B + F)$

=  $0,87 \times (\text{Distância do caneco C} - 16 \text{ mm} + \text{Folga F})$



## ► Notas

Instruções de montagem, consulte as páginas 37 - 39

## Dobradiça caneco de montagem rápida com amortecimento integrado


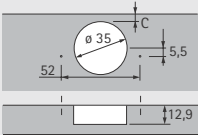
► Sensys 8639i W45

► Para portas com ângulo de 45°, abertura 95°



- Dobradiça com tecnologia de encaixe clip e amortecimento integrado
- Classificação de qualidade de acordo com a norma EN 15570, nível 3
- Para um ângulo do corpo do móvel de 45°
- Para espessuras de portas 15 - 28 mm
- Diâmetro do caneco 35 mm
- Profundidade do caneco 12,8 mm
- Ajuste do cobrimento integrado + 2 mm / - 2 mm
- Ajuste da profundidade integrado + 3 mm / - 2 mm
- Ajuste vertical através do calço de montagem
- Material do braço da dobradiça: Zamac niquelado
- Material do caneco da dobradiça: Aço niquelado

Sensys 8639i W45, ângulo de abertura 95°

		Porta Embutida	
Montagem do caneco	Medidas de furação	 Base B - 25 mm (Curvatura - 25 mm)	Emb.
Parafusar TH 52		<b>9 088 020</b>	1 un.

# Dobradiça caneco de montagem rápida com amortecimento integrado

► Sensys 8639i W45

► Para portas com ângulo de 45°, abertura 95°

## Folga mínima da porta

Espessura da porta mm	Distância C mm							
	3,0	4,0	4,5	5,0	6,0	7,0	8,0	
15	0,2	0,2	0,2	0,2	0,2	0,2	0,2	
16	0,3	0,3	0,3	0,3	0,3	0,3	0,3	
17	0,4	0,4	0,4	0,4	0,4	0,4	0,4	
18	0,6	0,6	0,6	0,6	0,6	0,5	0,5	
19	0,8	0,8	0,8	0,8	0,7	0,7	0,7	
20	1,1	1,0	1,0	1,0	1,0	0,9	0,9	
21	1,4	1,3	1,3	1,3	1,2	1,2	1,2	
22	2,2	1,8	1,7	1,6	1,6	1,5	1,4	
23	3,0	2,6	2,4	2,2	2,0	1,9	1,8	
24	3,9	3,4	3,2	3,0	2,6	2,4	2,2	
25	4,8	4,2	4,0	3,8	3,4	3,0	2,8	
26	5,7	5,1	4,8	4,6	4,2	3,8	3,4	
27	6,6	6,0	5,7	5,5	5,0	4,5	4,2	
28	7,5	6,9	6,6	6,3	5,8	5,3	4,9	

Observações:

Os valores da tabela referem-se a portas com um raio da borda de 1 mm.

No caso de portas com outros raios, a folga mínima altera-se do seguinte modo:

Raio de 0 mm:

Valores da tabela + 0,4 mm

Raio de 3 mm:

Valores da tabela - 0,6 mm

## Nota

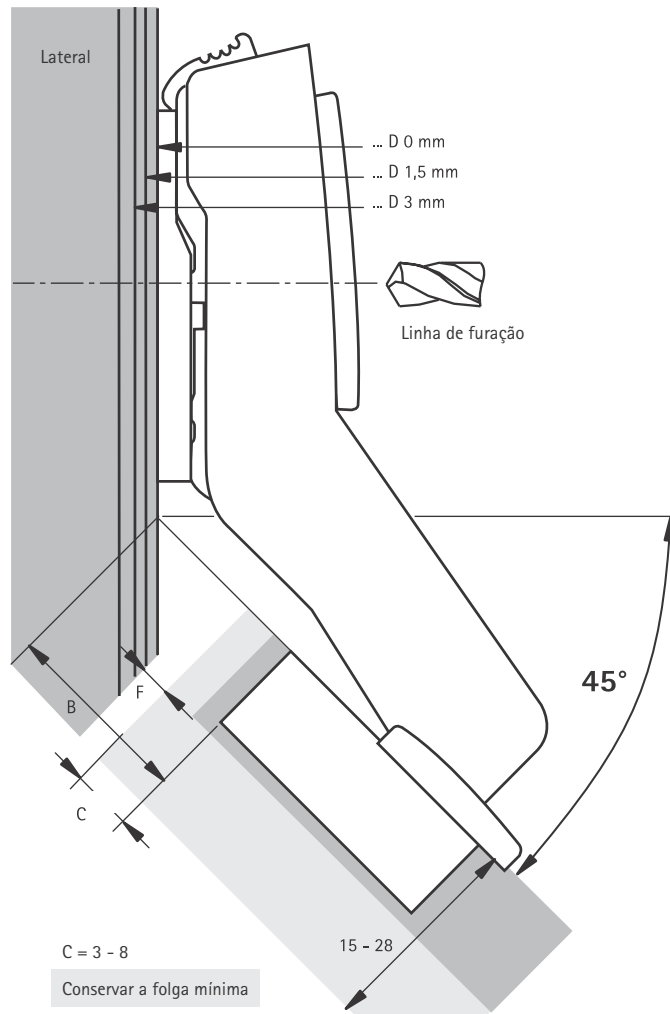
Nos desenhos abaixo apresentados, as dobradiças são representadas em conjunto com as distâncias dos calços de montagem na escala de 1:1. Marcando a distância ao caneco C desejada (3 - 8 mm), o cobrimento da porta pode ser medido diretamente através das linhas das distâncias individuais.

Para determinar a posição de fixação do calço de montagem, a medição é efetuada na linha de distância selecionada desde a borda dianteira do corpo do móvel até a linha de marcação correspondente da linha de furos. Dependendo da espessura da porta e da distância ao caneco C, a folga mínima necessária tem de ser considerada conforme a tabela.

## Porta Embutida - Escala 1: 1

$$\text{Distância } D = 0,71 \times (C + B + F)$$

$$= 0,71 \times (\text{Distância do caneco } C - 25 \text{ mm} + \text{Folga } F)$$



## ► Notas

Instruções de montagem, consulte as páginas 37 - 39

## Dobradiça caneco de montagem rápida com amortecimento integrado


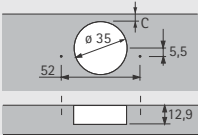
► Sensys 8639i W90

► Para portas com ângulo de 90°, abertura 95°



- Dobradiça com tecnologia de encaixe clip e amortecimento integrado
- Classificação de qualidade de acordo com a norma EN 15570, nível 3
- Para um ângulo do corpo do móvel de 90°
- Para espessuras de portas 15 - 28 mm
- Diâmetro do caneco 35 mm
- Profundidade do caneco 12,8 mm
- Ajuste integrado para o cobrimento da porta + 1 mm / - 2 mm
- Ajuste integrado das folgas + 3 mm / - 2 mm
- Ajuste vertical através do calço de montagem
- Material do braço da dobradiça: Zamac niquelado
- Material do caneco da dobradiça: Aço niquelado

Sensys 8639i W90, ângulo de abertura 95°

		Porta Embutida	
Montagem do caneco	Medidas de furação	 Base B 4 mm (Curvatura 4 mm)	Emb.
Para parafusar TH 52		<b>9 088 021</b>	1 un.



# Dobradiça caneco de montagem rápida com amortecimento integrado

► Sensys 8639i W90

► Para portas com ângulo de 90°, abertura 95°

## Folga mínima da porta

Espessura da porta mm	Distância do caneco C mm						
	3,0	4,0	4,5	5,0	6,0	7,0	
15	0,2	0,2	0,2	0,2	0,2	0,2	
16	0,3	0,3	0,3	0,3	0,3	0,3	
17	0,4	0,4	0,4	0,4	0,4	0,4	
18	0,6	0,6	0,6	0,6	0,6	0,5	
19	0,8	0,8	0,8	0,8	0,7	0,7	
20	1,1	1,0	1,0	1,0	1,0	0,9	
21	1,4	1,3	1,3	1,3	1,2	1,2	
22	2,2	1,8	1,7	1,6	1,6	1,5	
23	3,0	2,6	2,4	2,2	2,0	1,9	
24	3,9	3,4	3,2	3,0	2,6	2,4	
25	4,8	4,2	4,0	3,8	3,4	3,0	
26	5,7	5,1	4,8	4,6	4,2	3,8	
27	6,6	6,0	5,7	5,5	5,0	4,5	
28	7,5	6,9	6,6	6,3	5,8	5,3	

Observações:

Os valores da tabela referem-se a portas com um raio da borda de 1 mm.

No caso de portas com outros raios, a folga mínima altera-se do seguinte modo:

Raio de 0 mm:  
Valores da tabela + 0,4 mm

Raio de 3 mm:  
Valores da tabela - 0,6 mm

## Nota

Determinação da distância de calços de montagem D necessária e da distância da linha de furos X a ser respeitada:

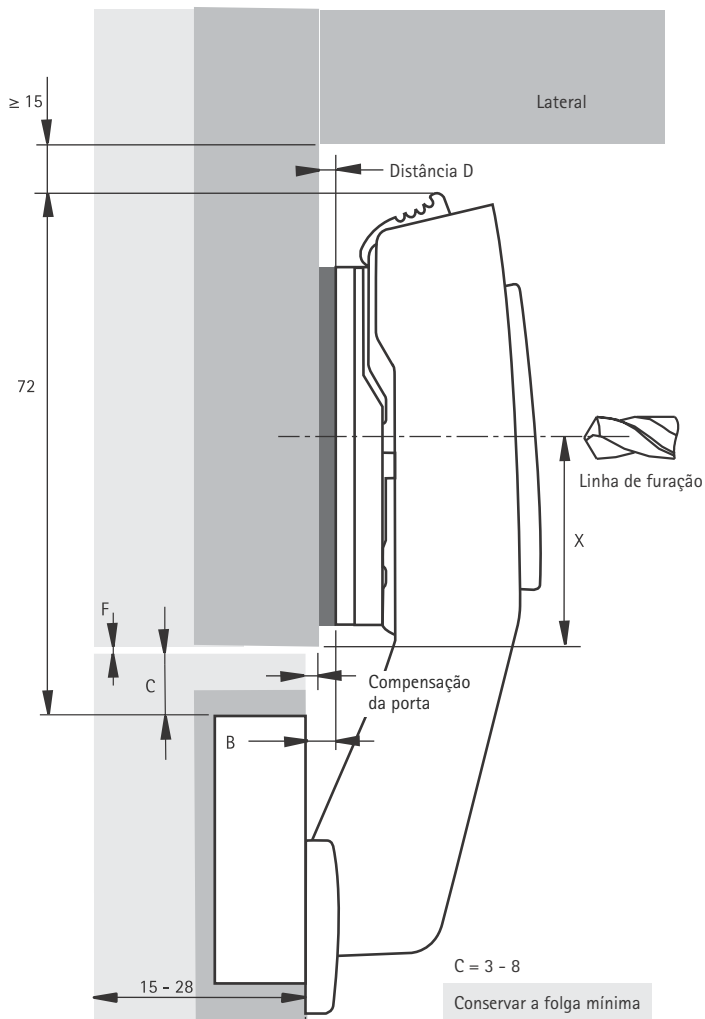
Dependendo do cobrimento da porta pretendido, da distância ao caneco C (3 - 7 mm) e da folga F, as medidas devem ser consultadas no desenho ou tabela seguintes. Os valores indicados para a distância da linha de furos X se referem à utilização de um calço de montagem cruzado.

O cobrimento da porta recomendado é de 1 mm. São possíveis correções posteriores do cobrimento da porta através do parafuso de ajuste.

Distância da linha de furos X  
= 38,5 mm - distância ao caneco C - folga F

## Comprimento Total - Escala 1:1

A distância D = 4 mm - Compensação da porta  
(o deslocamento da porta recomendado é de 1 mm)



## Determinação da linha do furo - Distância X mm

Folga mm	Distância do caneco C mm							
	3,0	3,5	4,0	4,5	5,0	5,5	6,0	7,0
0,5	35,0	34,5	34,0	33,5	33,0	32,5	32,0	31,0
1,0	34,5	34,0	33,5	33,0	32,5	32,0	31,5	30,5
1,5	34,0	33,5	33,0	32,5	32,0	31,5	31,0	30,0
2,0	33,5	33,0	32,5	32,0	31,5	31,0	30,5	29,5
2,5	33,0	32,5	32,0	31,5	31,0	30,5	30,0	29,0
3,0	32,5	32,0	31,5	31,0	30,5	30,0	29,5	28,5
3,5	32,0	31,5	31,0	30,5	30,0	29,5	29,0	28,0
4,0	31,5	31,0	30,5	30,0	29,5	29,0	28,5	27,5
4,5	31,0	30,5	30,0	29,5	29,0	28,5	28,0	27,0
5,0	30,5	30,0	29,5	29,0	28,5	28,0	27,5	26,5
5,5	30,0	29,5	29,0	28,5	28,0	27,5	27,0	26,0
6,0	29,5	29,0	28,5	28,0	27,5	27,0	26,5	25,5
6,5	29,0	28,5	28,0	27,5	27,0	26,5	26,0	25,0
7,0	28,5	28,0	27,5	27,0	26,5	26,0	25,5	24,5

## ► Notas

Instruções de montagem, consulte as páginas 37 - 39

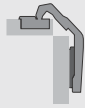
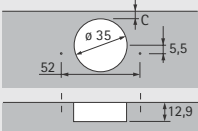
## Dobradiça caneco de montagem rápida

- ▶ Sensys / Intermat 9930 para portas sanfonadas de armários de canto
- ▶ Ângulo de abertura 50° / 65°



- ▶ Dobradiça com tecnologia de encaixe clip
- ▶ Não possui sistema de amortecimento integrado
- ▶ Classificação de qualidade de acordo com a norma EN 15570, nível 2
- ▶ Diâmetro do caneco 35 mm
- ▶ Profundidade do caneco 12,8 mm
- ▶ Ajuste na diagonal + 9,5 mm / - 9,5 mm
- ▶ Ajuste do cobrimento integrado, ver desenho
- ▶ Ajuste da profundidade integrado ver desenho
- ▶ Ajuste vertical através do calço de montagem
- ▶ Material do braço da dobradiça: Zamac niquelado
- ▶ Material do caneco da dobradiça: Aço niquelado

### Sensys/Intermat 9930, ângulo de abertura 50° / 65°

		Cobrimento Total	
Montagem do caneco	Medidas de furação		Emb.
Para parafusar TH 52		<b>9 090 109</b>	1 un.

# Dobradiça caneco de montagem rápida

- ▶ Sensys / Intermat para portas sanfonadas de armários de canto
- ▶ Ângulo de abertura 50° / 65°

## Modelo A - Furação em apenas uma porta

- ▶ Todos os furos do caneco em uma porta
- ▶ Folgas mínimas possíveis entre os elementos da porta
- ▶ Largura da porta igual em ambos os elementos
- ▶ Adaptação à espessura da porta simplesmente através de ajuste na diagonal
- ▶ Mesma distância ao caneco em ambos os lados da porta no corpo do móvel
- ▶ Distância da linha de furos na porta livre de 37 mm
- ▶ Para portas com espessuras de 16 - 21 mm
- ▶ Distância ao caneco C de 3 - 6 mm

## Modelo B - Furação em ambas as portas

- ▶ Ambos os elementos da porta são iguais
- ▶ Adaptação à espessura da porta simplesmente através de ajuste na diagonal
- ▶ Distância da linha de furos na porta do lado do corpo do móvel de 41 mm
- ▶ Para portas com espessuras de 16 - 21 mm
- ▶ Distância ao caneco C de 3 - 6 mm

## Modelo A - Cálculo da largura da porta

Largura da porta = largura de gabinete - folga F - espessura da porta

## Modelo B - Cálculo da largura da porta

Largura da porta = largura de gabinete - folga F - espessura da porta

## Modelo A - Cálculo da distância do calço

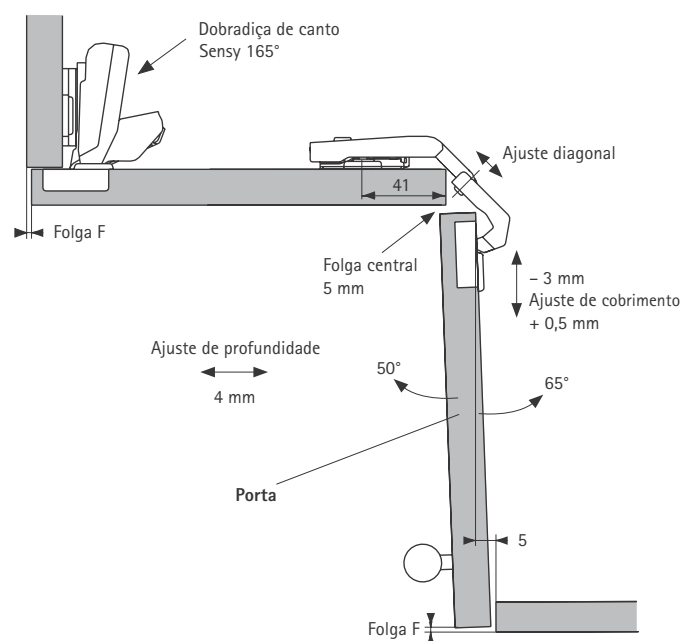
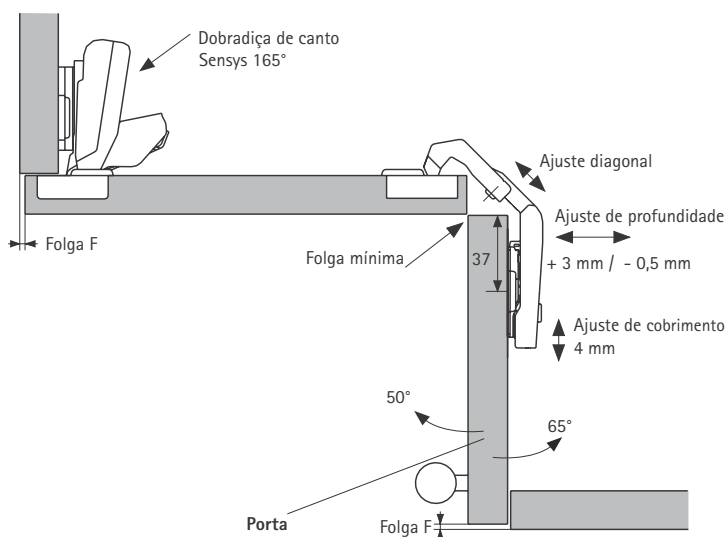
Distância do caneco C = 4,5 mm: Distância D = 0 mm  
Distância do caneco C = 3,0 mm: Distância D = 1,5 mm

As diferentes distâncias do caneco podem ser compensadas pela profundidade e ajuste diagonal.

## Modelo B - Cálculo da distância do calço

Distância do caneco C = 4,5 mm: Distância D = 0 mm  
Distância do caneco C = 3,0 mm: Distância D = 1,5 mm

As diferentes distâncias do caneco podem ser compensadas pela profundidade e ajuste diagonal.



## ▶ Notas

Instruções de montagem, consulte as páginas 37 - 39

## Dobradiça caneco de montagem rápida

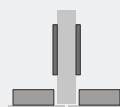
- ▶ Adaptador para Portas de Vidro
- ▶ Para Sensys



- ▶ Adaptador para colagem nas dobradiças Sensys
- ▶ Classificação de qualidade de acordo com a dobradiça utilizada
- ▶ Para portas de vidro
- ▶ Para espessura de vidro de 3 - 7 mm
- ▶ Para uso com cola UV
- ▶ Fornecido sem a cola
- ▶ Fornecido em embalagens padrões com duas peças
- ▶ Acabamento niquelado

### Adaptador colado para dobradiças Sensys

Cobrimto Parcial



Porta Embutida



	Fixação		Emb.
Adaptador para Portas de Vidro	PF	9 081 923	2 un.

### Utilizado com dobradiças Sensys



# Dobradiça caneco de montagem rápida

► Adaptador para Portas de Vidro

► Para Sensys

## Dimensão de colagem K

Dimensão de colagem K	A	F	D1.5	D3	D5	D8
Embutida		2	2.5	4		
Cobrimto parcial	1				2	5
	2				3	6
	3				4	7
	4				5	8
	5				6	9
	6				7	10
	7				8	11
	8				9*	12*
	9				10*	13*
	10				11*	14*
	11				12*	15*
	12				13*	16*
	13				14*	1*
	14				15*	18*
	15				16*	19*
	16				17*	20*
	17				18*	21*
	18				19*	22*
	19				20*	23*

## Abreviações

K = dimensão de colagem  
 A = sobreposição/recobrimento  
 F = folga  
 D = calço  
 T = espessura da porta  
 X = linha de furo

■ Sensys 8645i ou 8631i  
 ■ Sensys 8631i  
 ■ Sensys 8657i

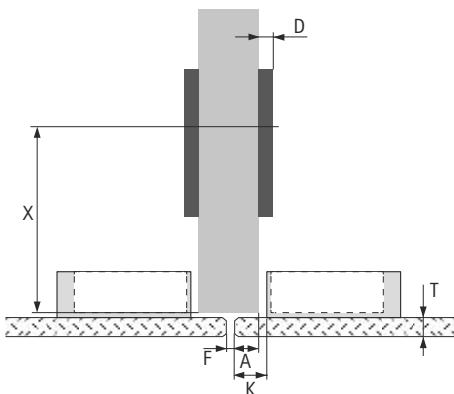
\*Utilizado somente com limitador de abertura 120°

## Folga mínima

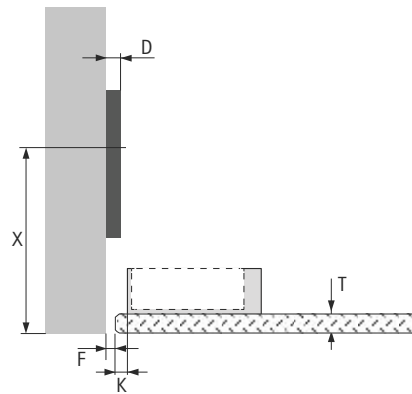
O projeto do módulo sempre deve ser pensado com uma folga mínima entre portas de 2mm.

As bordas da porta de vidro devem receber acabamento chanfrado de no mínimo 1mm.

## Cobrimto Parcial



## Porta Embutida



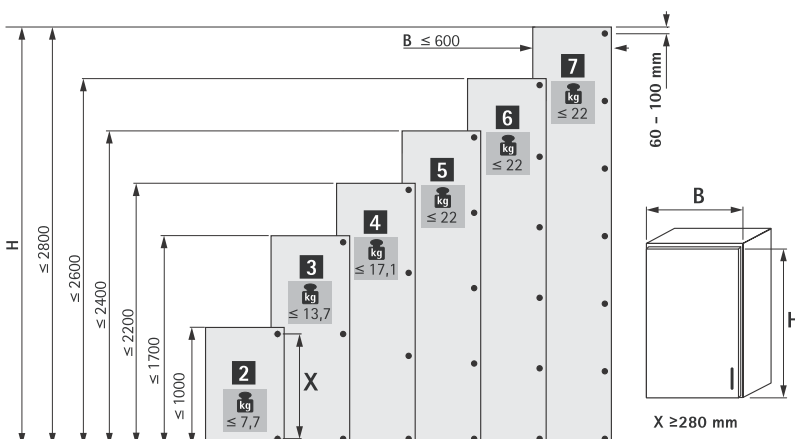
## Distância da furação X

Opções de montagem	Calço
	Cruz
cobrimto parcial	50 mm
embutido	T + 52 mm

## Informações de fixação

O adaptador deve ser colado na porta por um profissional especializado, que escolherá o tipo de cola e o melhor método de colagem para cada tipo de material. Todos os detalhes de instalação devem ser verificados no manual de instalação enviado junto ao produto. A Hettich não se responsabiliza por adaptadores colados de forma errada.

Por razões de segurança, a dobradiça deve ser fixada ao produto com dois parafusos.

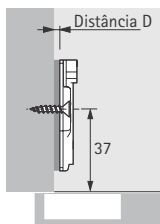


# Dobradiça caneco de montagem rápida

- ▶ Calços
- ▶ Para Sensys e Intermat

## Calço Cruz

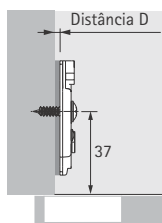
- ▶ Utilizado com parafusos  $\varnothing$  4,5 x 16 mm
- ▶ Entre furos 32 milímetros
- ▶ Ajuste de altura através dos furos oblongos  $\pm$  3 mm
- ▶ Aço niquelado



Distância D mm	Código	Emb.
0,0	9 071 575	1 un.
1,5	9 071 576	1 un.
3,0	9 071 577	1 un.

## Calço Cruz com Parafusos

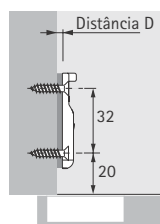
- ▶ Para furos de no máximo  $\varnothing$  2,5 mm
- ▶ Entre furos 32 mm
- ▶ Ajuste de altura  $\pm$  2 mm
- ▶ Aço niquelado



Distância D mm	Código	Emb.
0,0	9 071 670	1 un.
1,5	9 071 671	1 un.
3,0	9 071 672	1 un.

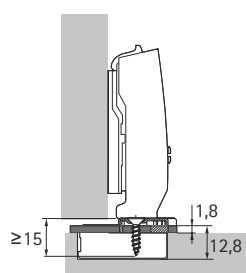
## Calço InLine Mini

- ▶ Indicado para uso com parafusos  $\varnothing$  3,5 x 16 mm
- ▶ Ajuste de altura  $\pm$  1,6 mm
- ▶ Aço niquelado



Distância D mm	Código	Emb.
0,5	9 088 244	50 un.
3,0	9 088 245	50 un.

## Espaçador para caneco dobradiça Sensys



- ▶ Utilizado para reduzir a profundidade do furo de instalação do caneco da dobradiça em portas mais finas ( $\geq$ 15mm)
- ▶ Utilizado em dobradiças Sensys
- ▶ Plástico, transparente

Tipo	Espessura (mm)	Código	Emb.
para Sensys	1.8	9 073 595	1 un.

## Dobradiça caneco de montagem rápida

- ▶ Acessórios
- ▶ Para Sensys

### Arremate Caneco Sensys



- ▶ Utilizada com dobradiças Sensys
- ▶ Aço níquelado

Descrição	Código	Emb.
Arremate Caneco Sensys	9 088 251	1 un.

### Arremate Corpo Sensys



- ▶ Utilizado com dobradiças Sensys
- ▶ Os arremates podem ser personalizadas com o logo do cliente
- ▶ Aço níquelado

Descrição	Código	Emb.
Sem logo	9 088 249	1 un.
Com logo Hettich	9 088 250	1 un.

### Arremate para Dobradiça Sensys 165°



- ▶ Pode ser usada na Sensys 165° 8657i
- ▶ Os arremates podem ser personalizadas com o logo do cliente
- ▶ Plástico, antrácito

Tipo	Código	Emb.
Antrácito sem logo	9 099 870	1 un.
Antrácito com logo Hettich	9 099 871	1 un.

### Redutor de impacto de abertura para Dobradiça Sensys 165°



- ▶ Pode ser usada na Sensys 165° 8657i
- ▶ Não pode ser combinado com limitador de ângulo
- ▶ Plástico, antrácito

Cobrimento da porta	Código	Emb.
Cobrimento total	9 100 037	1 un.

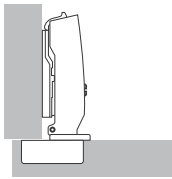
### Limitador de abertura para Sensys 165° 8657i



- ▶ Para redução de ângulo de abertura para 90° e 135°
- ▶ Evita danos no painel frontal
- ▶ Não deve ser usado com amortecedor de abertura
- ▶ Plástico, antrácito
- ▶ Para instalação, consulte parte técnica do catálogo

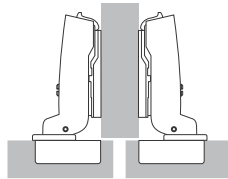
Tipo	Código	Emb.
Limitador de 165° para 90° ou 135°	9 090 864	1 un.

#### Porta com Cobrimento Total



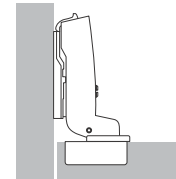
A porta se encontra em frente ao painel lateral do corpo do móvel, ficando de lado apenas uma folga que representa o espaço livre disponível para a abertura segura da porta. Também é possível se obter um cobertura total da porta. Nesse caso, é necessário considerar o espaço lateral da folga mínima necessária (e possivelmente alterar algumas medidas do projeto do móvel). São usadas dobradiças retas ou baixas

#### Porta com Cobrimento Parcial



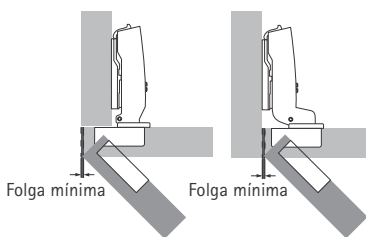
Aqui são visíveis duas portas à frente de um painel central do corpo do móvel. Entre elas se encontra a folga total necessária (mín. 2 x folga mínima). O cobertura correspondente da porta é, assim reduzido, sendo usadas dobradiças curvas ou altas.

#### Porta Embutida



Porta embutida. É necessária um folga que permita a abertura segura da porta. São usadas dobradiças com uma curvatura acentuada, também denominadas de dobradiças super altas. Para uma porta embutida, o calço deve ser escolhido e instalado levando em consideração a espessura da porta e da lateral do móvel, levando sempre em consideração a folga mínima.

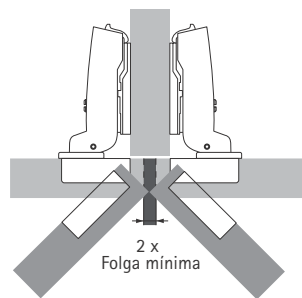
#### Folga mínima



#### Em portas com cobertura total e embutidas

A folga mínima corresponde ao espaço necessário lateralmente para a abertura de uma porta. A medida da folga mínima varia de acordo com a distância ao caneco C, com a espessura da porta, assim como com o tipo de dobradiça selecionado. Os raios nas bordas da porta evitam a deflexão da porta. A folga mínima deve ser consultada na tabela atribuída ao tipo de dobradiça correspondente.

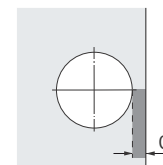
#### Folga mínima



#### Em portas com cobertura parcial

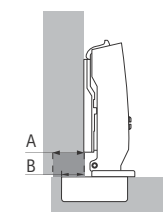
A folga total entre as portas deve ser selecionada de modo a que corresponda, pelo menos, ao dobro da deflexão da porta. Ambas as portas podem, assim, ser abertas em simultâneo.

#### Distância do caneco C



A distância ao caneco C corresponde à medida entre a borda da porta e a borda da furação do caneco. Quanto maior a distância ao caneco C selecionada menor será a folga mínima necessária.

#### Cobrimento / base



A = Cobrimento  
B = Base

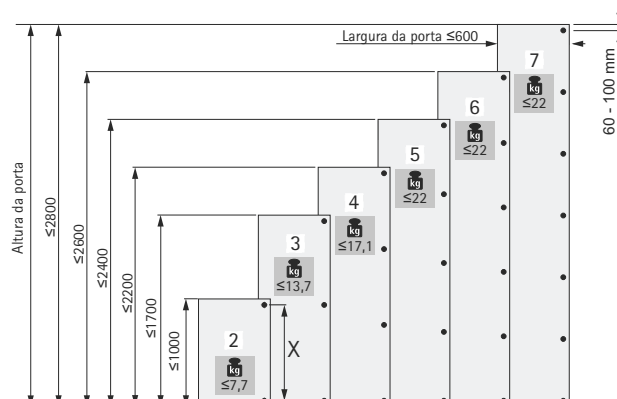
O cobrimento representa a projeção da porta diante do painel lateral do corpo do móvel. A base representa a projeção do caneco diante do painel lateral do corpo do móvel com uma distância do calço de montagem de 0 mm.

#### Número de dobradiças por porta

A largura, a altura e o peso da porta, assim como a qualidade de seu material são fatores decisivos para definir o número necessário de dobradiças. Os fatores decisivos durante a aplicação variam muito de caso para caso. Por isso, o número de dobradiças mencionado no quadro deve ser entendido como um valor de referência.

Em caso de dúvida, é recomendável fazer um teste de instalação e, se necessário, modificar o número de dobradiças.

Para garantir a estabilidade, é necessário, por princípio, aumentar o máximo possível a distância X entre as dobradiças. O espaço X deve ser de pelo menos 280 mm.



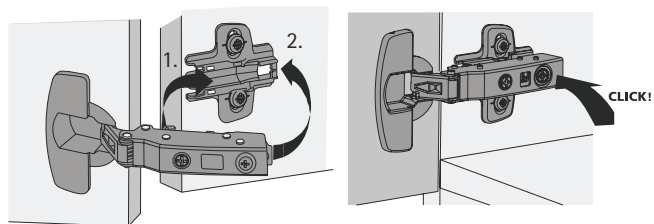


# Informações Técnicas

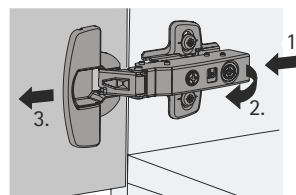
## ► Instruções de Montagem

## ► Sensys

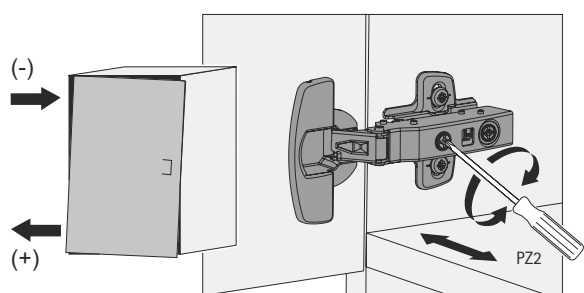
### Instalação



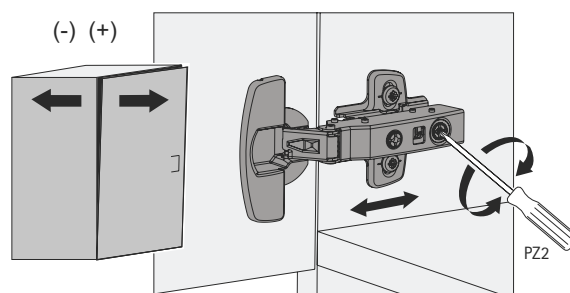
### Remoção



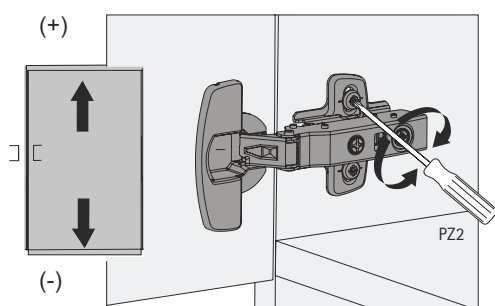
### Ajuste de recobrimento



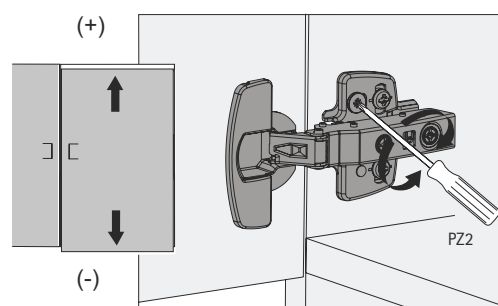
### Ajuste de profundidade



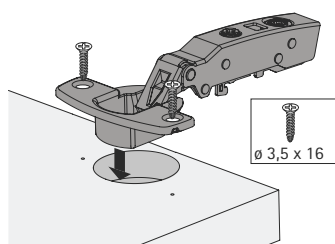
### Ajuste de altura calço cruz



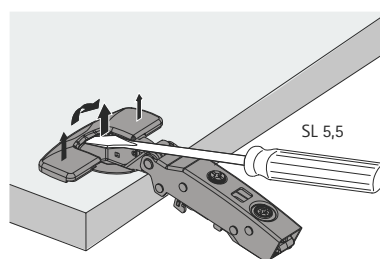
### Ajuste de altura calço com parafuso excêntrico



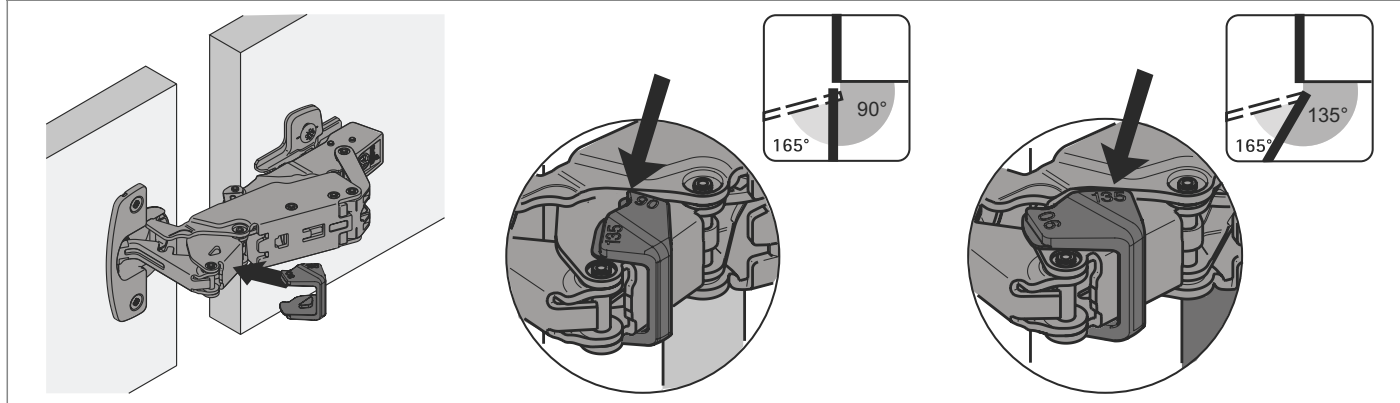
### Instalação do corpo da dobradiça



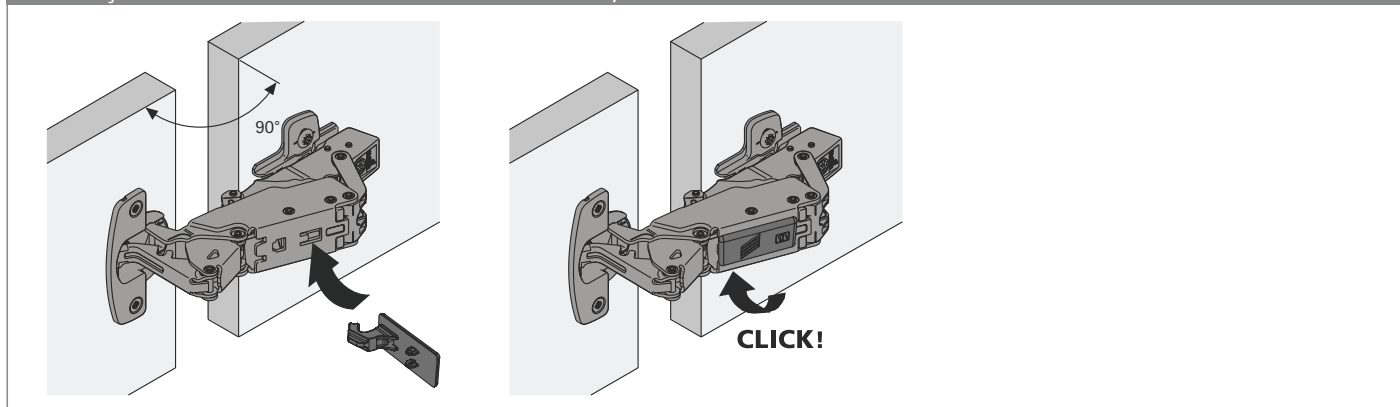
### Remoção da capa de acabamento



#### Instalação do limitador de ângulo de abertura da Sensys 165° 8657i



#### Instalação do amortecedor de abertura da Sensys 165° 8657i



#### Remoção do amortecedor de abertura da Sensys 165° 8657i



## Dobradiças caneco

### ► Dobradiça caneco de montagem rápida Intermat



A Intermat é a dobradiça de montagem rápida e versátil. Sua montagem é simples e o ajuste fácil. Existe uma dobradiça Intermat para cada aplicação.

No uso diário, a Intermat garante um conforto perceptível, porque permite fechar as portas do armário com o Silent System opcional de um modo altamente silencioso.



Tecnologia de encaixe clip ergonômica. Rápido e genialmente simples.



Diversos modelos de fixação - para portas angulares e ângulos de abertura.



O sistema de amortecimento Silent System é fácil de montar: basta encaixar, parafusar ou fixar ao caneco da dobradiça.



Remover portas? Graças ao botão de liberação no braço da dobradiça, basta um movimento.

# Dobradiças caneco

► Intermat e SlideOnTop

► Índice



## Intermat 9943

Para portas com espessura até 25 mm  
Ângulo de abertura 110°

43 - 44



## Intermat 9956

Para portas com espessura até 24 mm  
Ângulo de abertura 165°

45 - 46



## Intermat 9936 W30

Para portas com ângulo do corpo do móvel  
de 30°

Ângulo de abertura 95°  
47 - 48



## Intermat 9936 W45

Para portas com ângulo do corpo do móvel  
de 45°

Ângulo de abertura 95°  
49 - 50



## Intermat 9936 W90

Para portas com ângulo do corpo de 90°  
Ângulo de abertura 95°

51 - 52



## Intermat 9944 W-30

Para um ângulo do corpo do móvel de - 30°  
Ângulo de abertura 125°

53 - 54



## Intermat 9944 W-45

Para um ângulo do corpo do móvel de - 45°  
Ângulo de abertura 125°

55 - 56



## Intermat 9904

Para portas de vidro  
Ângulo de abertura 95°

57 - 58



## Calços

Para dobradiças Intermat

59



## Acessórios

59



## SlideOnTop 3341

Para portas com espessura até 25 mm  
Ângulo de abertura 110°

65 - 66



## SlideOnTop W30

Para portas com espessura até 32 mm  
Ângulo de abertura 95°

67

## Dobradiças caneco

► Intermat e SlideOnTop

► Índice



### SlideOnTop W45

Para portas com espessura até 32 mm  
Ângulo de abertura 95°

68



### SlideOnTop W90

Para portas com espessura até 28 mm  
Ângulo de abertura 95°

69



### Calços

Para dobradiças SlideOnTop

70



### SlideOn Mini

Para portas com espessura até 15 mm  
Ângulo de abertura 95°

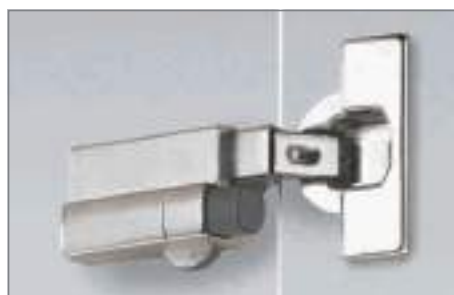
75



### Selekta 4

Para portas com espessura até 25 mm

76 - 80



### Silent System

Sistema de amortecimento opcional

81 - 86



### Push to open

Utilizado com Intermat e SlideOnTop P20  
Sistema push to open

88 - 101

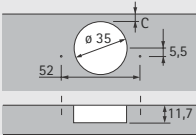
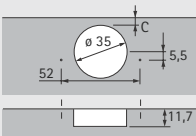
## Dobradiças caneco

- ▶ Interimat 9943
- ▶ Ângulo de abertura 110°



- ▶ Dobradiça com tecnologia de encaixe clip
- ▶ Classificação de qualidade de acordo com a norma EN 15570, nível 3
- ▶ Para espessuras de portas 15 - 25 mm
- ▶ Diâmetro do caneco 35 mm
- ▶ Profundidade do caneco 11,6 mm
- ▶ Ajuste do cobrimento integrado + 1 mm / - 2,5 mm
- ▶ Ajuste da profundidade integrado 4 mm
- ▶ Ajuste vertical através do calço de montagem
- ▶ Material do braço da dobradiça: aço níquelado
- ▶ Material do caneco da dobradiça: aço níquelado

### Interimat 9943, ângulo de abertura 110°

Montagem do caneco	Medidas de furação	Cobrimento Total	Cobrimento Parcial	Porta Embutida	Emb.
		Base B 12,5 mm (Curvatura 0 mm)	Base B 3 mm (Curvatura 9,5 mm)	Base B - 3,5 mm (Curvatura 16 mm)	
Para parafusar TH 42		<b>9 072 320</b>	<b>9 072 321</b>	<b>0 048 052*</b>	200 un. 50 un.*
Para parafusar Sem mola - para utilizar com dispositivos push to open		<b>9 043 361</b>	<b>9 043 362</b>	<b>9 043 363</b>	50 un.

# Dobradiças caneco

► Interimat 9943

► Ângulo de abertura 110°

## Folga mínima por porta

Espessura da porta mm	Distância do caneco C mm				
	3,0	4,0	4,5	5,0	6,0
15	0,4	0,4	0,4	0,4	0,4
16	0,6	0,5	0,5	0,5	0,5
17	0,8	0,7	0,7	0,7	0,7
18	1,0	1,0	1,0	1,0	0,9
19	1,4	1,3	1,3	1,2	1,2
20	1,7	1,7	1,6	1,6	1,5
21	2,2	2,1	2,0	2,0	1,9
22	2,9	2,6	2,5	2,4	2,3
23	3,7	3,3	3,2	3,0	2,8
24	4,5	4,1	3,9	3,7	3,4
25	5,4	4,9	4,7	4,5	4,1

Observações:

Os valores da tabela referem-se a portas com um raio da borda de 1 mm.

No caso de portas com outros raios, a folga mínima altera-se do seguinte modo:

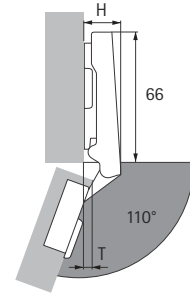
Raio de 0 mm:

Valor da tabela + 0,4 mm

Raio de 3 mm:

Valor da tabela - 0,8 mm

## Sobreposições / profundidade



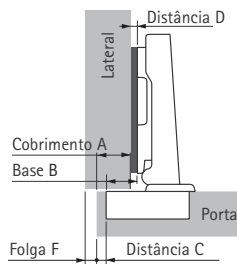
Sobreposição da dobradiça H /  
Sobreposição da porta T

Distância D = 0 mm

Distância do caneco C = 3 mm

Opções de montagem	H mm	T mm
Cobrimento Total	19,5	7,5
Cobrimento Parcial	29,0	17,0
Porta Embutida	35,5	23,5

## Cobrimento Total

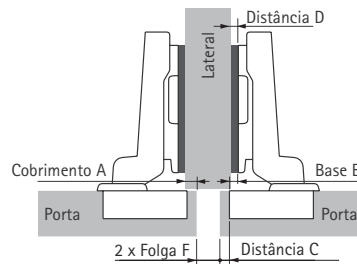


$$\text{Distância D} = \text{C} + \text{B} - \text{A}$$

$$= \text{Distância C} + 12,5 \text{ mm} - \text{Cobrimento A}$$

Cobrimento mm	Distância do caneco C mm				
	3,0	4,0	4,5	5,0	6,0
Distância D mm					
10	5,5	6,5	7,0	7,5	8,5
11	4,5	5,5	6,0	6,5	7,5
12	3,5	4,5	5,0	5,5	6,5
13	2,5	3,5	4,0	4,5	5,5
14	1,5	2,5	3,0	3,5	4,5
15	0,5	1,5	2,0	2,5	3,5
16		0,5	1,0	1,5	2,5
17			0,0	0,5	1,5
18					0,5

## Cobrimento Parcial

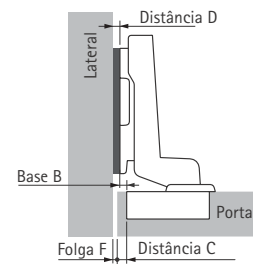


$$\text{Distância D} = \text{C} + \text{B} - \text{A}$$

$$= \text{Distância C} + 3 \text{ mm} - \text{Cobrimento A}$$

Cobrimento mm	Distância do caneco C mm				
	3,0	4,0	4,5	5,0	6,0
Distância D mm					
0,5	5,5	6,5	7,0	7,5	8,5
1,5	4,5	5,5	6,0	6,5	7,5
2,5	3,5	4,5	5,0	5,5	6,5
3,5	2,5	3,5	4,0	4,5	5,5
4,5	1,5	2,5	3,0	3,5	4,5
5,5	0,5	1,5	2,0	2,5	3,5
6,5		0,5	1,0	1,5	2,5
7,5			0,0	0,5	1,5
8,5					0,5

## Porta Embutida



$$\text{Distância D} = \text{C} + \text{B} + \text{F}$$

$$= \text{Distância C} - 3,5 \text{ mm} + \text{Folga F}$$

Espessura mm	Distância do caneco C mm				
	3,0	4,0	4,5	5,0	6,0
Distância D mm					
15	0,9	1,4	1,9	2,9	
16	0,1	1,0	1,5	2,0	3,0
17	0,3	1,2	1,7	2,2	3,2
18	0,5	1,5	2,0	2,5	3,4
19	0,9	1,8	2,3	2,7	3,7
20	1,2	2,2	2,6	3,1	4,0
21	1,7	2,6	3,0	3,5	4,3
22	2,4	3,1	3,5	3,9	4,8
23	3,2	3,8	4,2	4,5	5,3
24	4,0	4,6	4,9	5,2	5,9
25	4,9	5,4	5,7	6,0	6,6

## ► Notas

Calços de montagem e acessórios, ver página 59

Amortecimento opcional Silent System e sistema de abertura Push to open, ver páginas 81 - 101

Instruções de montagem, consulte as páginas 60 - 63



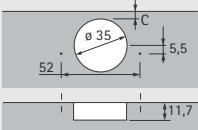
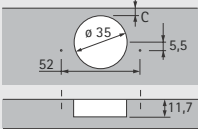
## Dobradiças caneco

- ▶ Interimat 9956
- ▶ Ângulo de abertura 165°



- ▶ Dobradiça com tecnologia de encaixe clip
- ▶ Classificação de qualidade de acordo com a norma EN 15570, nível 2
- ▶ Para espessuras de portas 16 - 24 mm
- ▶ Diâmetro do caneco 35 mm
- ▶ Profundidade do caneco 11,6 mm
- ▶ Ajuste do cobrimento integrado + 1 mm / - 2,5 mm
- ▶ Ajuste da profundidade integrado 4 mm
- ▶ Ajuste vertical através do calço de montagem
- ▶ No caso de uma porta com cobrimento total, não existe espaço interno livre para corredeiras (se for usado o calço de montagem D = 0 mm)
- ▶ Para porta embutida: dobradiça B 3 / K 9,5  
(por ex., folga = 1 mm, C = 4,5 mm, D = 8,5 mm)
- ▶ Material do braço da dobradiça: aço níquelado / zamac níquelado
- ▶ Material do caneco da dobradiça: aço níquelado

### Interimat 9956, ângulo de abertura 165°

Montagem do caneco	Medidas de furação	Cobrimento Total	Cobrimento Parcial	Emb.
		 Base B 12,5 mm (Curvatura 0 mm)	 Base B 3 mm (Curvatura 9,5 mm)	
Para parafusar TH 42		<b>1 073 298</b>	<b>1 073 305</b>	100 un.
Para parafusar TH 42 - kit com 10 peças + calço D1.5		<b>0 033 132</b>	<b>0 033 131</b>	10 un.



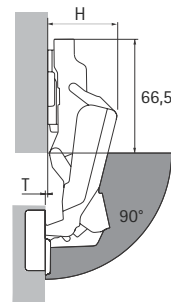
# Dobradiças caneco

- ▶ Interimat 9956
- ▶ Ângulo de abertura 165°

## Folga mínima por porta

Espessura mm	Distância do caneco C mm				
	3,0	4,0	4,5	5,0	6,0
16	0,0	0,0	0,0	0,0	0,0
17	0,0	0,0	0,0	0,0	0,0
18	0,0	0,0	0,0	0,0	0,0
19	0,0	0,0	0,0	0,0	0,0
20	0,0	0,0	0,0	0,0	0,0
21	0,1	0,1	0,1	0,1	0,1
22	0,1	0,1	0,1	0,1	0,1
23	0,2	0,2	0,2	0,2	0,2
24	0,3	0,3	0,3	0,3	0,4

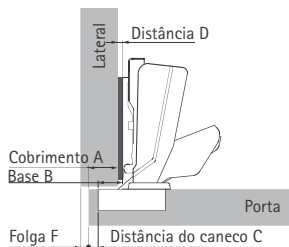
## Sobreposições / Profundidade



Porta sem sobreposição T para distância D = 0 mm, sem obstrução do interior do móvel.

Opções de montagem	H mm	T mm
Cobrimento Total	58,5	-0,8
Cobrimento Parcial	68,0	8,7

## Cobrimento Total

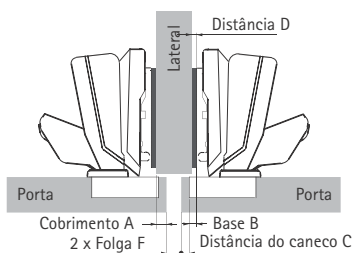


$$\text{Distância D} = C + B - A$$

$$= \text{Distância C} + 12,5 \text{ mm} - \text{Cobrimento A}$$

Cobrim. mm	Distância do caneco C mm				
	3,0	4,0	4,5	5,0	6,0
Distância D mm					
10	5,5	6,5	7,0	7,5	8,5
11	4,5	5,5	6,0	6,5	7,5
12	3,5	4,5	5,0	5,5	6,5
13	2,5	3,5	4,0	4,5	5,5
14	1,5	2,5	3,0	3,5	4,5
15	0,5	1,5	2,0	2,5	3,5
16		0,5	1,0	1,5	2,5
17			0,0	0,5	1,5
18					0,5

## Cobrimento Parcial



$$\text{Distância D} = C + B - A$$

$$= \text{Distância C} + 3 \text{ mm} - \text{Cobrimento A}$$

Cobrim. mm	Distância do caneco C mm				
	3,0	4,0	4,5	5,0	6,0
Distância D mm					
-2	8,0	9,0	9,5	10,0	11,0
-1	7,0	8,0	8,5	9,0	10,0
0	6,0	7,0	7,5	8,0	9,0
1	5,0	6,0	6,5	7,0	8,0
2	4,0	5,0	5,5	6,0	7,0
3	3,0	4,0	4,5	5,0	6,0
4	2,0	3,0	3,5	4,0	5,0
5	1,0	2,0	2,5	3,0	4,0
6	0,0	1,0	1,5	2,0	3,0
7		0,0	0,5	1,0	2,0
8				0,0	1,0

## ▶ Notas

Calços de montagem e acessórios, ver página 59  
 Amortecimento opcional Silent System e sistema de abertura Push to open, ver páginas 81 - 101  
 Instruções de montagem, consulte as páginas 60 - 63

## Dobradiças caneco



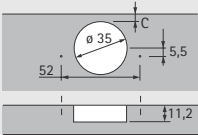
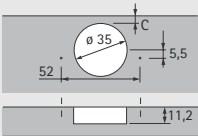
► Interimat 9936 W30

► Para portas com ângulo de 30°, abertura 95°



- Dobradiça com tecnologia de encaixe clip
- Classificação de qualidade de acordo com a norma EN 15570, nível 2
- Para um ângulo do corpo do móvel de 30°
- Para espessuras de portas 14 - 32 mm
- Diâmetro do caneco 35 mm
- Profundidade do caneco 11,2 mm
- Ajuste do cobrimento integrado + 2 mm / - 2,5 mm
- Ajuste da profundidade integrado  $\pm 2$  mm
- Ajuste vertical através do calço de montagem
- Material do braço da dobradiça: zamac níquelado
- Material do caneco da dobradiça: aço níquelado

### Interimat 9936 W30, ângulo de abertura 95°

Montagem do caneco	Medidas de furação	Cobrimento Total	Porta Embutida	Emb.
		 Base B 7 mm (Curvatura 7 mm)	 Base B - 10 mm (Curvatura - 10 mm)	
Para parafusar TH 42		<b>1 061 843</b>	<b>1 061 847</b>	100 un.
Para parafusar TH 42 - kit com 10 peças + calço D1.5		<b>0 033 133</b>	-	10 un.

# Dobradiças caneco

► Intermat 9936 W30

► Para portas com ângulo de 30°, abertura 95°

## Folga mínima por porta

Espessura da porta mm	Distância do caneco C mm							
	3,0	4,0	4,5	5,0	6,0	7,0	8,0	
14	0,2	0,2	0,2	0,2	0,2	0,2	0,2	
15	0,3	0,2	0,2	0,2	0,2	0,2	0,2	
16	0,4	0,4	0,4	0,4	0,4	0,4	0,4	
17	0,5	0,5	0,5	0,5	0,5	0,5	0,5	
18	0,7	0,7	0,7	0,7	0,6	0,6	0,6	
19	0,9	0,9	0,9	0,8	0,8	0,8	0,8	
20	1,1	1,1	1,1	1,1	1,0	1,0	1,0	
21	1,4	1,3	1,3	1,3	1,3	1,2	1,2	
22	1,7	1,6	1,6	1,6	1,5	1,5	1,5	
23	2,0	1,9	1,9	1,9	1,8	1,8	1,7	
24	2,3	2,3	2,2	2,2	2,1	2,1	2,0	
25	2,8	2,7	2,6	2,6	2,5	2,4	2,4	
26	3,3	3,1	3,1	3,0	2,9	2,8	2,7	
27	4,2	3,7	3,6	3,5	3,3	3,2	3,1	
28	5,0	4,5	4,3	4,1	3,9	3,7	3,6	
29	5,9	5,4	5,2	4,9	4,6	4,3	4,1	
30	6,8	6,3	6,0	5,8	5,3	5,0	4,7	
31	7,8	7,2	6,9	6,6	6,1	5,7	5,4	
32	8,7	8,1	7,8	7,5	7,0	6,5	6,1	

### Observações:

Os valores da tabela referem-se a portas com um raio da borda de 1 mm.

No caso de portas com outros raios, a folga mínima altera-se do seguinte modo:

Raio de 0 mm:  
Valor da tabela + 0,4 mm

Raio de 3 mm:  
Valor da tabela - 0,8 mm

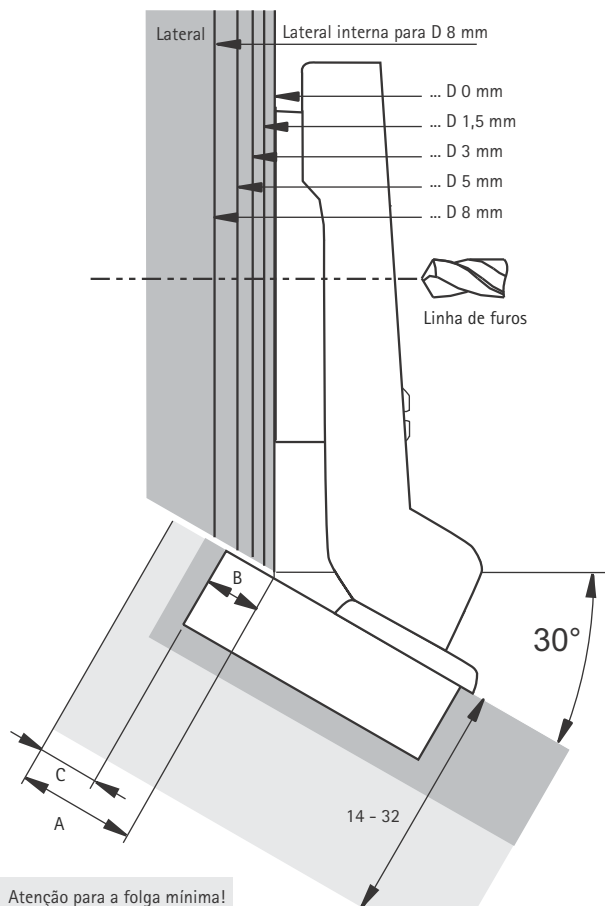
### Nota:

Nos desenhos abaixo apresentados, as dobradiças são representadas em conjunto com as distâncias dos calços de montagem na escala de 1:1. Marcando a distância ao caneco C desejada (3 - 8 mm), o cobrimento da porta pode ser medido diretamente através das linhas da distância individuais. Para determinar a posição de fixação do calço de montagem, a medição é efetuada na linha de distância selecionada desde a borda dianteira do corpo do móvel até a linha de marcação correspondente da linha de furos. Dependendo da espessura da porta e da distância ao caneco C, a folga mínima necessária tem de ser considerada conforme a tabela.

## Cobrimento Total - Escala 1:1

$$\text{Distância } D = 0,87 \times (C + B - A)$$

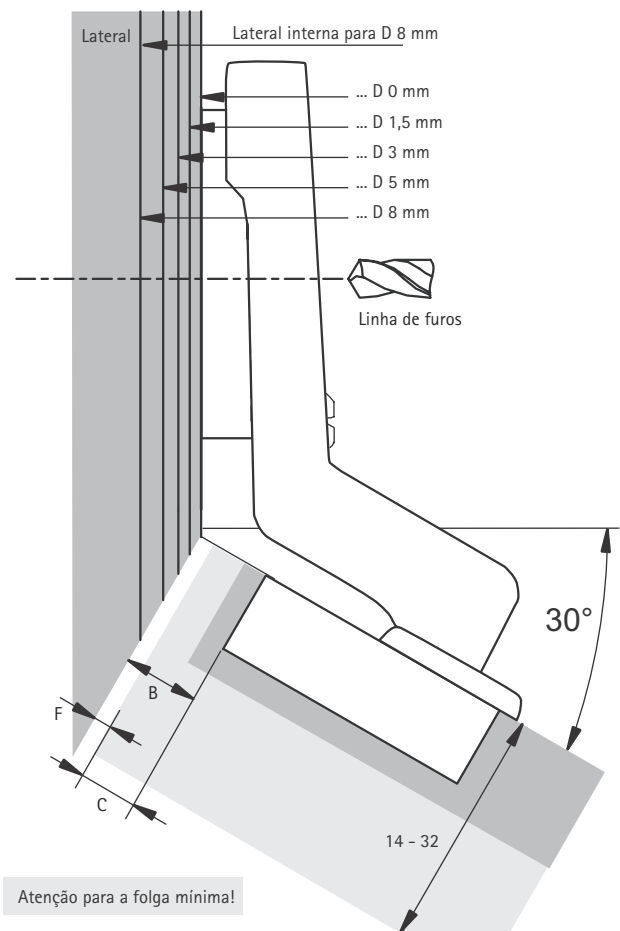
$$= 0,87 \times (\text{Distância caneco } C + 7 \text{ mm} - \text{Cobrimento } A)$$



## Porta Embutida - Escala 1:1

$$\text{Distância } D = 0,87 \times (C + B + F)$$

$$= 0,87 \times (\text{Distância caneco } C - 10 \text{ mm} + \text{Folga } F)$$



## ► Notas

Calços de montagem e acessórios, ver página 59

Amortecimento opcional Silent System e sistema de abertura Push to open, ver páginas 81 - 101

Instruções de montagem, consulte as páginas 60 - 63

## Dobradiças caneco



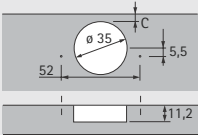
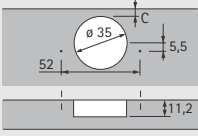
► Interimat 9936 W45

► Para portas com ângulo de 45°, abertura 95°



- Dobradiça com tecnologia de encaixe clip
- Classificação de qualidade de acordo com a norma EN 15570, nível 2
- Para um ângulo do corpo do móvel de 45°
- Para espessuras de portas 14 - 32 mm
- Diâmetro do caneco 35 mm
- Profundidade do caneco 11,1 mm (Fix 11,6 mm)
- Ajuste do cobrimento integrado + 2 mm / - 2,5 mm
- Ajuste da profundidade integrado 4 mm
- Ajuste vertical através do calço de montagem
- Material do braço da dobradiça: zamac níquelado
- Material do caneco da dobradiça: aço níquelado

### Interimat 9936 W45, ângulo de abertura 95°

Montagem do caneco	Medidas de furação	Cobrimento Parcial	Porta Embutida	Emb.
				
		Base B 6 mm (Curvatura 6 mm)	Base B - 17 mm (Curvatura - 17 mm)	
Para parafusar TH 42		<b>1 061 848</b>	<b>0 073 932</b>	100 un.
Para parafusar TH 42 - kit com 10 peças + calço D1.5		<b>0 033 135</b>	-	10 un.

# Dobradiças caneco

► Intermat 9936 W45

► Para portas com ângulo de 45°, abertura 95°

## Folga mínima por porta

Espessura da porta mm	Distância do caneco C mm							
	3,0	4,0	4,5	5,0	6,0	7,0	8,0	
14	0,2	0,2	0,2	0,2	0,2	0,2	0,2	
15	0,3	0,2	0,2	0,2	0,2	0,2	0,2	
16	0,4	0,4	0,4	0,4	0,4	0,4	0,4	
17	0,5	0,5	0,5	0,5	0,5	0,5	0,5	
18	0,7	0,7	0,7	0,7	0,6	0,6	0,6	
19	0,9	0,9	0,9	0,8	0,8	0,8	0,8	
20	1,1	1,1	1,1	1,1	1,0	1,0	1,0	
21	1,4	1,3	1,3	1,3	1,3	1,2	1,2	
22	1,7	1,6	1,6	1,6	1,5	1,5	1,5	
23	2,0	1,9	1,9	1,9	1,8	1,8	1,7	
24	2,3	2,3	2,2	2,2	2,1	2,1	2,0	
25	2,8	2,7	2,6	2,6	2,5	2,4	2,4	
26	3,3	3,1	3,1	3,0	2,9	2,8	2,7	
27	4,2	3,7	3,6	3,5	3,3	3,2	3,1	
28	5,0	4,5	4,3	4,1	3,9	3,7	3,6	
29	5,9	5,4	5,2	4,9	4,6	4,3	4,1	
30	6,8	6,3	6,0	5,8	5,3	5,0	4,7	
31	7,8	7,2	6,9	6,6	6,1	5,7	5,4	
32	8,7	8,1	7,8	7,5	7,0	6,5	6,1	

Observações:

Os valores da tabela referem-se a portas com um raio da borda de 1 mm.

No caso de portas com outros raios, a folga mínima altera-se do seguinte modo:

Raio de 0 mm:  
Valor da tabela + 0,4 mm

Raio de 3 mm:  
Valor da tabela - 0,8 mm

## Nota:

Nos desenhos abaixo apresentados, as dobradiças são representadas em conjunto com as distâncias dos calços de montagem na escalade 1:1.

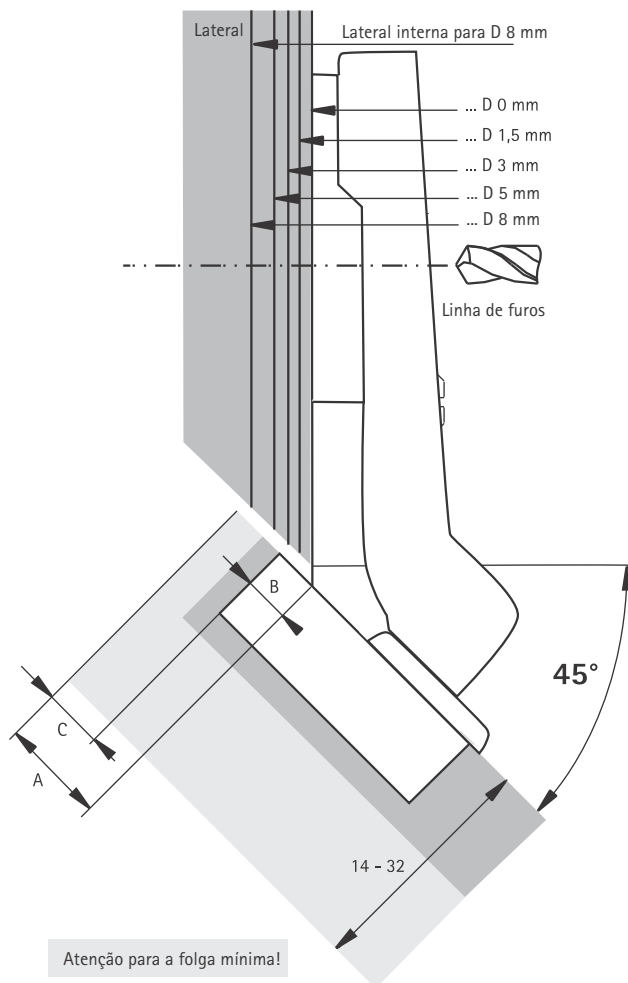
Marcando a distância ao caneco C desejada (3 - 8 mm), o cobrimento da porta pode ser medido diretamente através das linhas da distância individuais.

Para determinar a posição de fixação do calço de montagem, a medição é efetuada na linha de distância selecionada desde a borda dianteira do corpo do móvel até a linha de marcação correspondente da linha de furos. Dependendo da espessura da porta e da distância ao caneco C, a folga mínima necessária tem de ser considerada conforme a tabela.

## Cobrimento Parcial - Escala 1:1

$$\text{Distância } D = 0,71 \times (C + B - A)$$

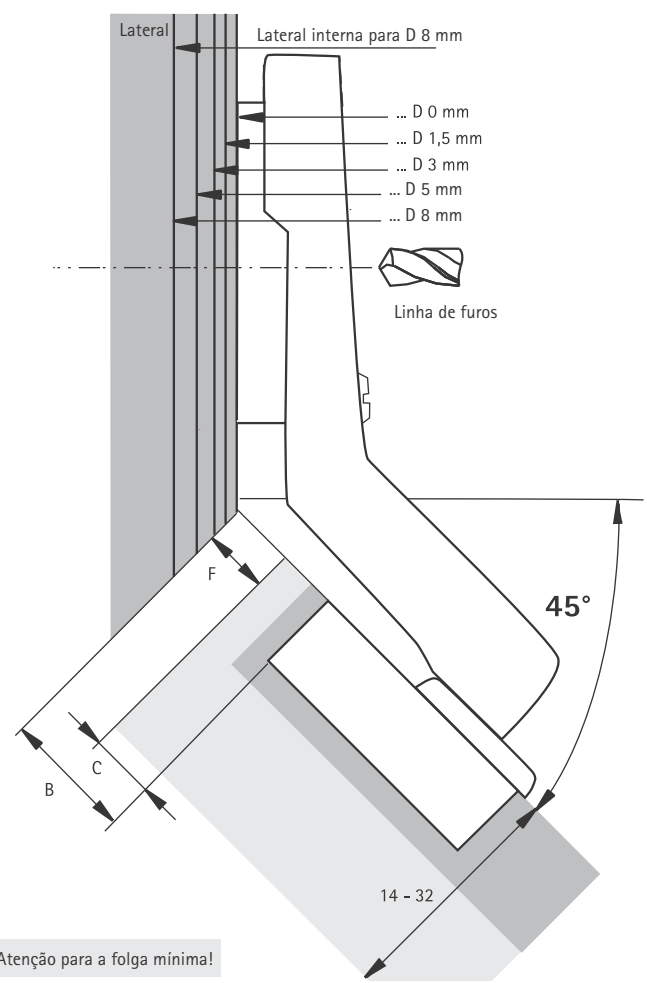
$$= 0,71 \times (\text{Distância do caneco } C + 6 \text{ mm} - \text{Cobrimento } A)$$



## Porta Embutida - Escala 1:1

$$\text{Distância } D = 0,71 \times (C + B + F)$$

$$= 0,71 \times (\text{Distância do caneco } C - 17 \text{ mm} + \text{Folga } F)$$



## ► Notas

Calços de montagem e acessórios, ver página 59

Amortecimento opcional Silent System e sistema de abertura Push to open, ver páginas 81 - 101

Instruções de montagem, consulte as páginas 60 - 63

## Dobradiça caneco de montagem rápida

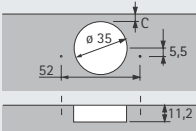
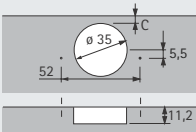
► Intermat 9936 W90

► Para portas com ângulo de 90°, abertura 95°



- Dobradiça com tecnologia de encaixe clip
- Classificação de qualidade de acordo com a norma EN 15570, nível 2
- Para um ângulo do corpo do móvel de 90°
- Para espessuras de portas 14 - 28 mm
- Diâmetro do caneco 35 mm
- Profundidade do caneco 11,1 mm
- Ajuste integrado para o cobrimento da porta + 2 mm / - 2,5 mm
- Ajuste integrado das folgas de 4 mm
- Ajuste vertical através do calço de montagem
- Material do braço da dobradiça: zamac níquelado
- Material do caneco da dobradiça: aço níquelado

Intermat 9936 W90, ângulo de abertura 95°

		Porta Embutida	
Montagem do caneco	Padrão de furação	Base B 5 mm (Deslocamento 5 mm)	Emb.
Para parafusar TH 42		<b>1 061 850</b>	100 un.
Para parafusar TH 42 - kit com 10 peças + calço D5		<b>0 033 137</b>	10 un.

# Dobradiça caneco de montagem rápida

► Intermat 9936 W90

► Para portas com ângulo de 90°, abertura 95°

## Folga mínima por porta

Esp. da porta mm	Distância C mm						
	3,0	4,0	4,5	5,0	6,0	7,0	
14	0,2	0,2	0,2	0,2	0,2	0,2	
15	0,3	0,2	0,2	0,2	0,2	0,2	
16	0,4	0,4	0,4	0,4	0,4	0,4	
17	0,5	0,5	0,5	0,5	0,5	0,5	
18	0,7	0,7	0,7	0,7	0,6	0,6	
19	0,9	0,9	0,9	0,8	0,8	0,8	
20	1,1	1,1	1,1	1,1	1,0	1,0	
21	1,4	1,3	1,3	1,3	1,3		
22	1,7	1,6	1,6	1,6	1,5		
23	2,0	1,9	1,9	1,9	1,8		
24	2,3	2,3	2,2	2,2	2,1		
25	2,8	2,7	2,6	2,6			
26	3,3	3,1	3,1				
27	4,2	3,7	3,6				
28	5,0						

Observações:

Os valores da tabela referem-se a portas com um raio da borda de 1 mm.

No caso de portas com outros raios, a folga mínima altera-se do seguinte modo:

Raio de 0 mm:

Valor da tabela + 0,4 mm

Raio de 3 mm:

Valor da tabela - 0,8 mm

## Nota

Determinação da distância de calços de montagem D necessária e da distância da linha de furos X a ser respeitada:

Dependendo do cobrimento da porta pretendido, da distância ao caneco C (3 - 7 mm) e da folga F, consultar as medidas de acordo com o desenho ou a tabela seguintes. Os valores indicados para a distância da linha de furos X se referem à utilização de um calço de montagem cruzado.

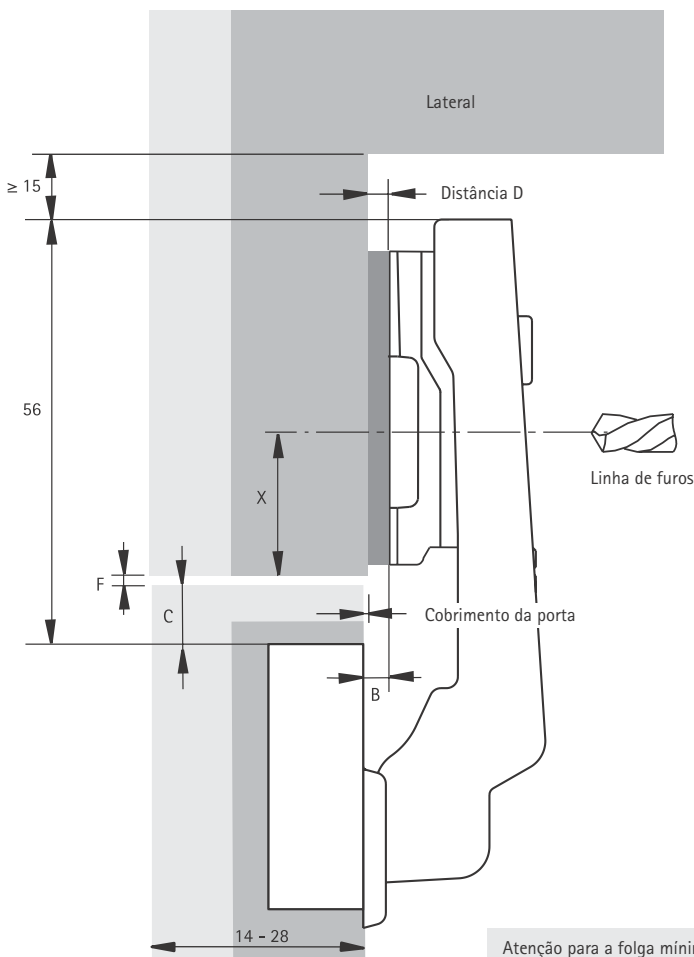
Para um cobrimento da porta de 0 mm, tem de ser selecionada a distância D = 5 mm

Distância da linha de furos X

= 28 mm - distância ao caneco C - folga F

## Porta Embutida - Escala 1:1

Distância D = 5 mm - cobrimento da porta



## Identificar linhas de buracos no X mm

Articulação mm	Distância C mm					
	3,0	4,0	4,5	5,0	6,0	7,0
0,5	24,5	23,5	23,0	22,0	21,5	20,5
1,0	24,0	23,0	22,5	21,5	21,0	20,0
1,5	23,5	22,5	22,0	21,0	20,5	
2,0	23,0	22,0	21,5	20,5	20,0	
2,5	22,5	21,5	21,0	20,0		
3,0	22,0	21,0	20,5			
3,5	21,5	20,5	20,0			
4,0	21,0	20,0				
4,5	20,5					
5,0	20,0					

## ► Notas

Calços de montagem e acessórios, ver página 59

Amortecimento opcional Silent System e sistema de abertura Push to open, ver páginas 81 - 101

Instruções de montagem, consulte as páginas 60 - 63

## Dobradiça caneco de montagem rápida

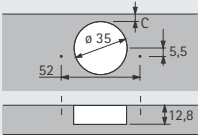
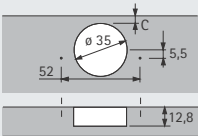
► Intermat 9944 W-30

► Para portas com ângulo de  $-30^\circ$ , abertura  $125^\circ$



- Dobradiça com tecnologia de encaixe clip
- Classificação de qualidade de acordo com a norma EN 15570, nível 2
- Para um ângulo do corpo do móvel de  $-30^\circ$
- Para espessuras de portas 15 - 28 mm
- Diâmetro do caneco 35 mm
- Profundidade do caneco 12,7 mm
- Ajuste do cobrimento integrado + 1 mm / - 2,5 mm
- Ajuste da profundidade integrado 4 mm
- Ajuste vertical através do calço de montagem
- Material do braço da dobradiça: zamac níquelado
- Material do caneco da dobradiça: aço níquelado

### Intermat 9944 W-30, ângulo de abertura $125^\circ$

		Cobrimento Total	
Montagem do caneco	Padrão de furação	Base B 12 mm (Curvatura 12 mm)	Emb.
Para parafusar TH 42		<b>1 058 553</b>	100 un.
Para parafusar TH 42 - kit com 10 peças + calço D1.5		<b>0 033 138</b>	10 un.



# Dobradiça caneco de montagem rápida

► Intermat 9944 W-30

► Para portas com ângulo de  $-30^\circ$ , abertura de  $125^\circ$

## Folga mínima por porta

Esp. da porta mm	Distância C mm				
	3,0	4,0	4,5	5,0	5,5
15	0,6	0,6	0,6	0,6	0,6
16	0,9	0,8	0,8	0,8	0,8
17	1,1	1,1	1,1	1,0	1,0
18	1,4	1,4	1,3	1,3	1,3
19	1,8	1,7	1,7	1,6	1,6
20	2,1	2,1	2,0	2,0	1,9
21	2,6	2,5	2,4	2,4	2,3
22	3,2	3,0	2,9	2,8	2,8
23	3,8	3,6	3,5	3,4	3,3
24	4,6	4,2	4,1	4,0	3,9
25	5,4	5,0	4,8	4,6	4,5
26	6,3	5,8	5,6	5,4	5,2
27	7,1	6,6	6,4	6,2	6,0
28	8,0	7,5	7,2	7,0	6,8

Observações:

Os valores da tabela referem-se a portas com um raio da borda de 1 mm.

No caso de portas com outros raios, a folga mínima altera-se do seguinte modo:

Raio de 0 mm:

Valor da tabela + 0,4 mm

Raio de 3 mm:

Valor da tabela - 0,8 mm

## Nota

No desenho abaixo, a dobradiça é representada em conjunto com as distâncias dos calços de montagem na escala 1:1.

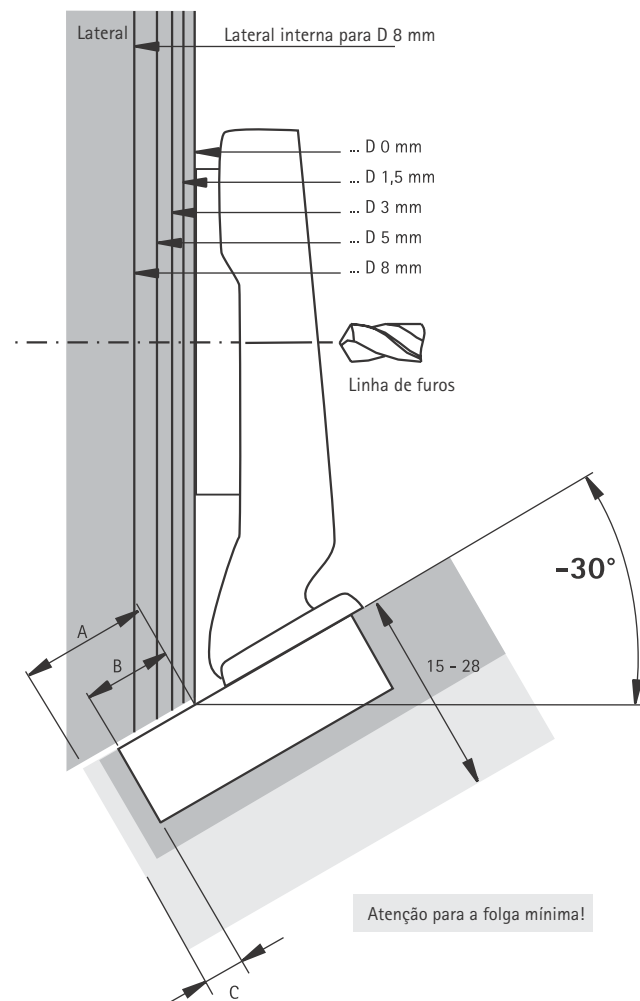
Marcando a distância ao caneco C desejada (3 - 5,5 mm), o cobrimento da porta pode ser medido diretamente através das linhas da distância individuais.

Para determinar a posição de fixação do calço de montagem, a medição é efetuada na linha de distância selecionada desde a borda dianteira do corpo do móvel até a linha de marcação correspondente da linha de furos.

## Cobrimento Total - Escala 1:1

$$\text{Distância } D = 0,87 \times (C + B - A)$$

$$= 0,87 \times (\text{Distância do caneco } C + 12 \text{ mm} - \text{Cobrimento } A)$$



## ► Notas

Calços de montagem e acessórios, ver página 59

Amortecimento opcional Silent System e sistema de abertura Push to open, ver páginas 81 - 101

Instruções de montagem, consulte as páginas 60 - 63

## Dobradiça caneco de montagem rápida


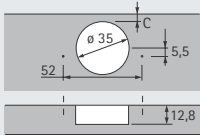
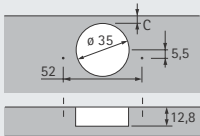
► Intermat 9944 W-45

► Para portas com ângulo de  $-45^\circ$ , abertura  $125^\circ$



- Dobradiça com tecnologia de encaixe clip
- Classificação de qualidade de acordo com a norma EN 15570, nível 2
- Para um ângulo do corpo do móvel de  $-45^\circ$
- Para espessuras de portas 15 - 28 mm
- Diâmetro do caneco 35 mm
- Profundidade do caneco 12,7 mm
- Ajuste do cobrimento integrado + 1 mm / - 2,5 mm
- Ajuste da profundidade integrado 4 mm
- Ajuste vertical através do calço de montagem
- Material do braço da dobradiça: zamac níquelado
- Material do caneco da dobradiça: aço níquelado

### Intermat 9944 W-45, ângulo de abertura $125^\circ$

		Cobrimento Total	
			
Montagem do caneco	Padrão de furação	Base B 10 mm (Curvatura 10 mm)	Emb.
Para parafusar TH 42		<b>1 066 957</b>	100 un.
Para parafusar TH 42 - kit com 10 peças + calço 1.5		<b>0 033 139</b>	10 un.

# Dobradiça caneco de montagem rápida

► Intermat 9944 W-45

► Para portas com ângulo de -45°, abertura 125°

## Folga mínima por porta

Esp. da porta mm	Distância C mm				
	3,0	4,0	4,5	5,0	5,5
15	0,6	0,6	0,6	0,6	0,6
16	0,9	0,8	0,8	0,8	0,8
17	1,1	1,1	1,1	1,0	1,0
18	1,4	1,4	1,3	1,3	1,3
19	1,8	1,7	1,7	1,6	1,6
20	2,1	2,1	2,0	2,0	1,9
21	2,6	2,5	2,4	2,4	2,3
22	3,2	3,0	2,9	2,8	2,8
23	3,8	3,6	3,5	3,4	3,3
24	4,6	4,2	4,1	4,0	3,9
25	5,4	5,0	4,8	4,6	4,5
26	6,3	5,8	5,6	5,4	5,2
27	7,1	6,6	6,4	6,2	6,0
28	8,0	7,5	7,2	7,0	6,8

Observações:

Os valores da tabela referem-se a portas com um raio da borda de 1 mm.

No caso de portas com outros raios, a folga mínima altera-se do seguinte modo:

Raio de 0 mm:

Valor da tabela + 0,4 mm

Raio de 3 mm:

Valor da tabela - 0,8 mm

## Nota

No desenho abaixo apresentado, a dobradiça é representada em conjunto com as distâncias dos calços de montagem na escala de 1:1.

Marcando a distância ao caneco C desejada (3 - 5,5 mm), o cobrimento da porta pode ser medido diretamente através das linhas da distância individuais.

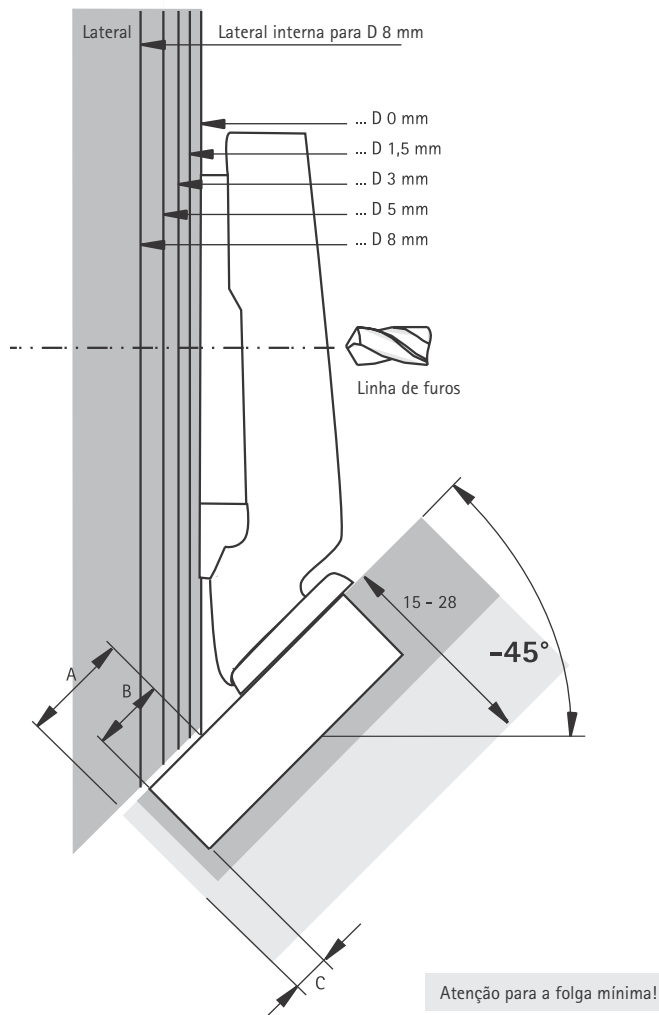
Para determinar a posição de fixação do calço de montagem, a medição é efetuada na linha de distância selecionada desde a borda dianteira do corpo do móvel até a linha de marcação correspondente da linha de furos.

Dependendo da espessura da porta e da distância ao caneco C, a folga mínima necessária tem de ser considerada conforme a tabela.

## Cobrimento Total - Escala 1:1

$$\text{Distância D} = 0,71 \times (C + B - A)$$

$$= 0,71 \times (\text{Distância do caneco C} + 10 \text{ mm} - \text{Cobrimento A})$$



## ► Notas

Calços de montagem e acessórios, ver página 59

Amortecimento opcional Silent System e sistema de abertura Push to open, ver páginas 81 - 101

Instruções de montagem, consulte as páginas 60 - 63




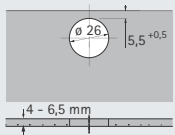
## Dobradiça caneco de montagem rápida

- ▶ Interimat 9904 para portas de vidro
- ▶ Ângulo de abertura 95°



- ▶ Dobradiça com tecnologia de encaixe clip
- ▶ Classificações de qualidade de acordo com a norma EN 15570, nível 2
- ▶ Para espessura de vidro 4,0 - 6,5 mm
- ▶ Diâmetro do caneco 26 mm
- ▶ Ajuste do cobrimento integrado + 1 mm / - 2,5 mm
- ▶ Ajuste da profundidade integrado 4 mm
- ▶ Ajuste vertical através do calço de montagem
- ▶ Material do braço da dobradiça: zamac niquelado
- ▶ Material do caneco da dobradiça: plástico preto

### Interimat 9904, ângulo de abertura 95°

		Cobrimento Total	Cobrimento Parcial	Porta Embutida	
Montagem do caneco	Padrão de furação	 Base B 11 mm (Curvatura 1 mm)	 Base B 2,5 mm (Curvatura 9,5 mm)	 Base B - 4 mm (Curvatura 16 mm)	Emb.
Para parafusar		<b>0 072 960</b>	<b>0 072 967</b>	<b>0 072 968</b>	1 un.

### Arremate Tipo A



Acabamentos	Código	Emb.
1 Cromado polido	<b>0 040 341</b>	50 un.

O código inclui o espelho, o respectivo encaixe e dois parafusos de fixação para uma espessura de vidro de até 5 mm. Para vidros mais espessos, os parafusos de fixação devem ser alterados.

### Arremate Tipo B



Acabamentos	Código	Emb.
1 Cromado polido	<b>0 040 495</b>	50 un.

O código inclui o espelho, o respectivo encaixe e dois parafusos de fixação para uma espessura de vidro de até 5 mm. Para vidros mais espessos, os parafusos de fixação devem ser alterados.

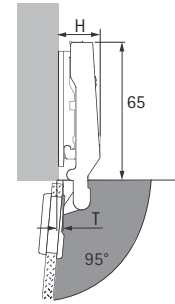
# Dobradiça caneco de montagem rápida

- ▶ Intermat 9904 para portas de vidro
- ▶ Ângulo de abertura 95°

## Folga mínima por porta

Esp. da porta mm	Distância do caneco C mm	
	5,5	6,0
4,0	0,0	0,0
5,0	0,0	0,0
5,5	0,0	0,0
6,0	0,0	0,0
6,5	0,0	0,0

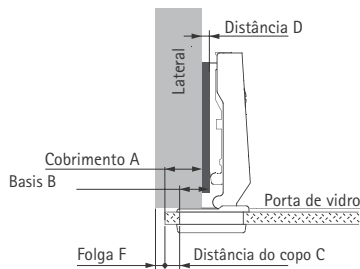
## Sobreposições / Profundidade



Sobreposição da dobradiça H  
Sobreposição da porta T  
com distância D = 0 mm e distância ao caneco C = 5,5 mm

Opções de montagem	H mm	T mm
Cobrimento Total	19,0	4,0
Cobrimento Parcial	23,0	12,5
Porta Embutida	29,5	19,0

## Cobrimento Total

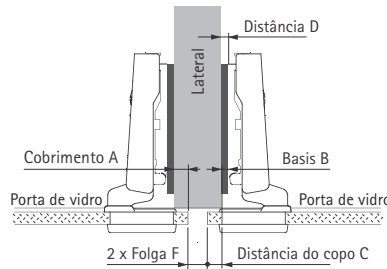


$$\text{Distância D} = \text{C} + \text{B} - \text{A}$$

$$= \text{Distância C} + 11 \text{ mm} - \text{Cobrimento A}$$

Cobrimento mm	Distância do caneco C mm	
	5,5	6,0
	Distância D mm	
9	7,5	8,0
10	6,5	7,0
11	5,5	6,0
12	4,5	5,0
13	3,5	4,0
14	2,5	3,0
15	1,5	2,0
16	0,5	1,0
16,5	0,0	0,5

## Cobrimento Parcial

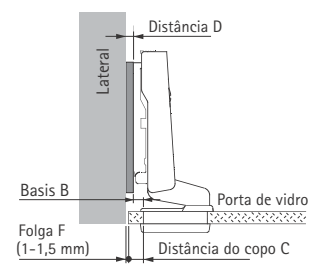


$$\text{Distância D} = \text{C} + \text{B} - \text{A}$$

$$= \text{Distância C} + 2,5 \text{ mm} - \text{Cobrimento A}$$

Cobrimento mm	Distância do copo C mm	
	5,5	6,0
	Distância D mm	
0	8,0	8,5
1	7,0	7,5
2	6,0	6,5
3	5,0	5,5
4	4,0	4,5
5	3,0	3,5
6	2,0	2,5
7	1,0	1,5
7,5	0,5	1,0
8	0,0	0,5

## Porta Embutida



$$\text{Distância D} = \text{C} + \text{B} + \text{F}$$

$$= \text{Distância C} - 4 \text{ mm} + \text{Folga F}$$

Folga mm	Distância do caneco C mm	
	5,5	6,0
	Distância D mm	
1,0	2,5	3,0
1,5	3,0	3,5

## ▶ Notas

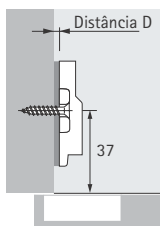
Calços de montagem e acessórios, ver página 59  
Amortecimento opcional Silent System e sistema de abertura Push to open, ver páginas 81 - 101  
Instruções de montagem, consulte as páginas 60 - 63

# Dobradiça caneco de montagem rápida

- ▶ Calços e Acessórios
- ▶ Para Intermat

## Calço Cruz

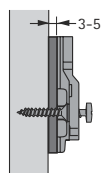
- ▶ Parafusos para madeira  $\varnothing 4,5 \times 16$  mm
- ▶ Distância entre furos de 32 mm
- ▶ Ajuste vertical através de furo oblongo  $\pm 2$  mm
- ▶ Aço niquelado (D0 - D5)
- ▶ Zamac niquelado (D8)



Distância D mm	Código
	Emb. 50 un.
0,0	9 072 322
1,5	1 071 606
3,0	0 072 985
5,0	0 072 986
8,0	0 072 987

## Sobrecalço para calços cruz

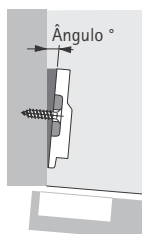
- ▶ Sistema 9000
- ▶ Possibilidade de sobreposição
- ▶ Plástico cinza



Descrição	Código	Emb.
3	0 079 323	50 un.
5	0 079 324	50 un.

## Sobrecalço angular para calços cruz

- ▶ Para obter portas angulares
- ▶ Possibilidade de sobreposição
- ▶ Girado 180°, também pode ser usado para reduzir o ângulo do corpo do móvel
- ▶ Plástico cinza



Ângulo °	Código	Emb.
5	0 079 349	50 un.
10	0 079 350	50 un.

## Arremate Intermat



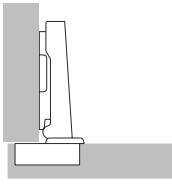
- ▶ Pode ser usado com dobradiças Intermat
- ▶ Arremates com impressão personalizada disponíveis sob pedido
- ▶ Aço niquelado

Opções	Código	Emb.
Sem logo	9 101 552	1 un.

# Informações Técnicas

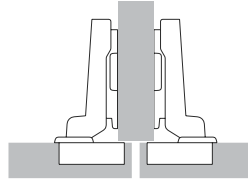
- ▶ Instruções de Montagem
- ▶ Intermat

## Porta com Cobrimento Total



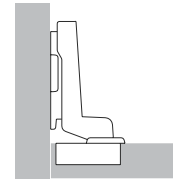
A porta se encontra em frente ao painel lateral do corpo do móvel, ficando de lado apenas uma folga que representa o espaço livre disponível para a abertura segura da porta. Também é possível se obter um cobertura total da porta. Nesse caso, é necessário considerar o espaço lateral da folga mínima necessária (e possivelmente alterar algumas medidas do projeto do móvel). São usadas dobradiças retas ou baixas

## Porta com Cobrimento Parcial



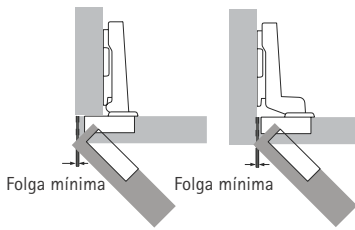
Aqui são visíveis duas portas à frente de um painel central do corpo do móvel. Entre elas se encontra a folga total necessária (mín. 2 x folga mínima). O cobertura correspondente da porta é, assim reduzido, sendo usadas dobradiças curvas ou altas.

## Porta Embutida



Porta embutida. É necessária um folga que permita a abertura segura da porta. São usadas dobradiças com uma curvatura acentuada, também denominadas de dobradiças super altas. Para uma porta embutida, o calço deve ser escolhido e instalado levando em consideração a espessura da porta e da lateral do móvel, levando sempre em consideração a folga mínima.

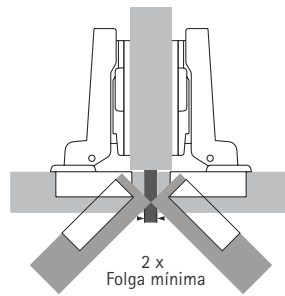
## Folga mínima



### Em portas com cobertura total e embutidas

A folga mínima corresponde ao espaço necessário lateralmente para a abertura de uma porta. A medida da folga mínima varia de acordo com a distância ao caneco C, com a espessura da porta, assim como com o tipo de dobradiça selecionado. Os raios nas bordas da porta evitam a deflexão da porta. A folga mínima deve ser consultada na tabela atribuída ao tipo de dobradiça correspondente.

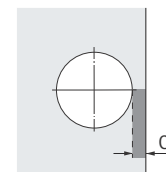
## Folga mínima



### Em portas com cobertura parcial

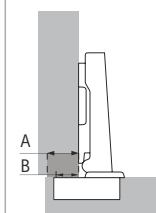
A folga total entre as portas deve ser selecionada de modo a que corresponda, pelo menos, ao dobro da deflexão da porta. Ambas as portas podem, assim, ser abertas em simultâneo.

## Distância do caneco C



A distância ao caneco C corresponde à medida entre a borda da porta e a borda da furação do caneco. Quanto maior a distância ao caneco C selecionada menor será a folga mínima necessária.

## Cobrimento / base

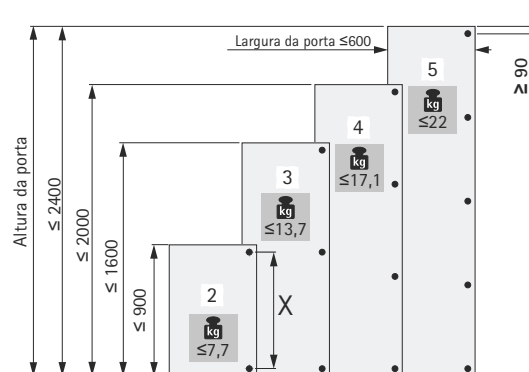


A = Cobrimento  
B = Base

O cobrimento representa a projeção da porta diante do painel lateral do corpo do móvel. A base representa a projeção do caneco diante do painel lateral do corpo do móvel com uma distância do calço de montagem de 0 mm.

## Número de dobradiças por porta

A largura, a altura e o peso da porta, assim como a qualidade de seu material são fatores decisivos para definir o número necessário de dobradiças. Os fatores decisivos durante a aplicação variam muito de caso para caso. Por isso, o número de dobradiças mencionado no quadro deve ser entendido como um valor de referência. Em caso de dúvida, é recomendável fazer um teste de instalação e, se necessário, modificar o número de dobradiças. Para garantir a estabilidade, é necessário, por princípio, aumentar o máximo possível a distância X entre as dobradiças. O espaço X deve ser de pelo menos 280 mm.



## Generalidades sobre a determinação da distância

Os calços de montagem estão disponíveis em várias distâncias. A distância D define a altura efetiva do calço de montagem. Na face superior do calço de montagem está punccionada a distância D correspondente.

Uma distância D maior diminui o cobrimento em portas com cobrimento total e cobrimento parcial. No caso de portas embutidas, uma maior distância D aumenta a folga da porta.

Antes de começar a determinação da distância necessária, é necessário verificar se a folga desejada é maior ou igual à folga mínima necessária. Se a folga desejada for menor que a folga mínima necessária, essa pode ser reduzida aumentando a distância ao caneco C ou colocando raios nas bordas da porta.

### Determinação da distância

#### Em portas com cobrimento total e cobrimento parcial

Depois de testada a folga mínima, é possível determinar a distância D necessária. O cobrimento da porta e a medida C são, se possível, selecionados de modo a ser determinada uma distância D disponível sob a forma de calço de montagem.

**Exemplo: determinação da distância de acordo com a tabela**  
Cobrimento = 14 mm e distância ao caneco C = 4,5 mm resultam em uma distância de 3,0 mm.

#### Exemplo: determinação da distância de acordo com a fórmula de cálculo

Dobradiça para porta com cobrimento total, base B = 12,5 mm  
Distância D = distância ao caneco C + base B - cobrimento A  
Distância D = 4,5 mm + 12,5 mm - 14 mm = 3,0 mm

Os valores intermediários, indisponíveis como distância dos calços de montagem, são obtidos através do ajuste do cobrimento da dobradiça.

Recobrimento mm	Distância ao caneco C					
	3,0	4,0	4,5	5,0	6,0	7,0
	Distância D mm					
10	5,5	6,5	7,0	7,5	8,5	9,5
11	4,5	5,5	6,0	6,5	7,5	8,5
12	3,5	4,5	5,0	5,5	6,5	7,5
13	2,5	3,5	4,0	4,5	5,5	6,5
14	1,5	2,5	3,0	3,5	4,5	5,5
15	0,5	1,5	2,0	2,5	3,5	4,5
16		0,5	1,0	1,5	2,5	3,5
17			0,0	0,5	1,5	2,5
18					0,5	1,5
19						0,5

### Determinação da distância

#### Com portas embutidas

Ao determinar a distância entre os calços de montagem com a ajuda da tabela para a fixação para embutida, a folga, identificada como folga mínima de acordo com a distância ao caneco C e a espessura da porta na tabela de folgas mínimas, é logo acomodada automaticamente.

Se, em vez dessa folga mínima, for necessário obter uma folga visível maior, é, em conformidade, escolhida uma distância entre calços de montagem mais ampla.

**Exemplo: determinação da distância de acordo com a tabela**  
Espessura da porta = 20 mm, distância ao caneco C = 4,5 mm resultam, de acordo com a tabela, em uma distância dos calços de montagem de 1,5 mm. Nesse caso, a folga mínima necessária é de, por ex., 1 mm. Se, em vez disso, for desejada uma folga visível de 2,5 mm, tem de ser escolhida uma distância dos calços de montagem 1,5 mm maior. Nesse exemplo, a distância é de 3 mm, em vez de ser de 1,5 mm.

#### Exemplo: determinação da distância de acordo com a fórmula de cálculo

Dobradiça para fixação embutida, valor da base B = - 4 mm  
Distância D = distância ao caneco C + base B + Folga F  
Distância D = 4,5 mm - 4 mm + 1 mm = 1,5 mm

Os valores intermediários, indisponíveis como distância aos calços de montagem, são obtidos através do ajuste do cobrimento da dobradiça.

Espessura da porta mm	Distância ao caneco C					
	3,0	4,0	4,5	5,0	6,0	7,0
	Distância D mm					
15		0,2	0,7	1,2	2,2	3,2
16		0,3	0,8	1,3	2,3	3,3
17		0,4	0,9	1,4	2,4	3,4
18		0,6	1,1	1,6	2,6	3,5
19		0,8	1,3	1,8	2,7	3,7
20	0,1	1,0	1,5	2,0	3,0	3,9
21	0,4	1,3	1,8	2,3	3,2	4,2
22	1,2	1,8	2,2	2,6	3,6	4,5

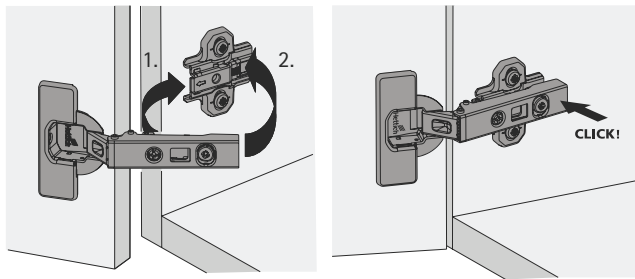


# Informações Técnicas

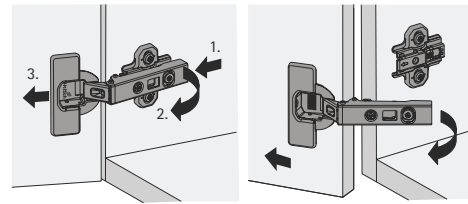
## ► Instruções de Montagem

## ► Intermat

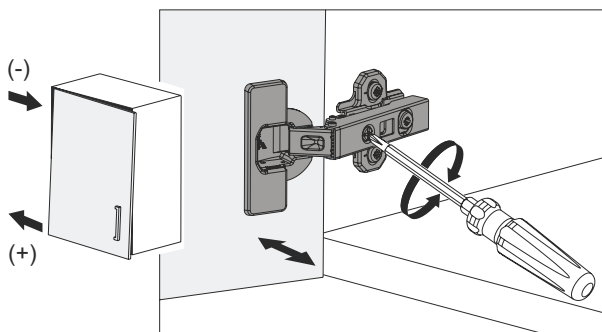
### Instalação



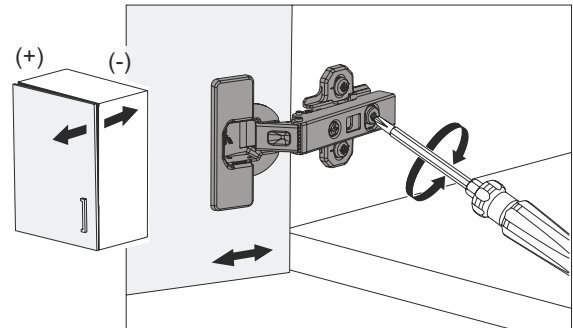
### Remoção



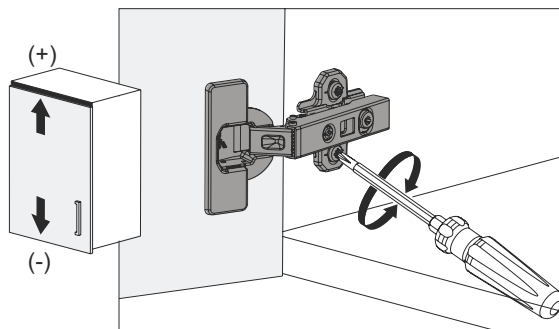
### Ajuste de recobrimento



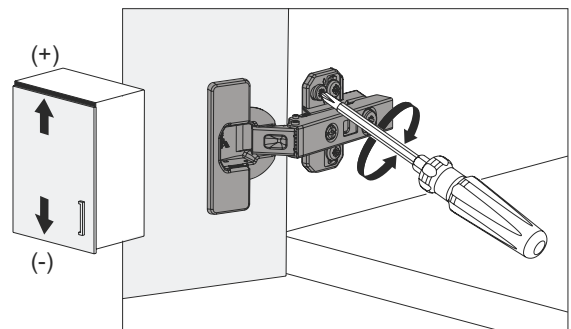
### Ajuste de profundidade



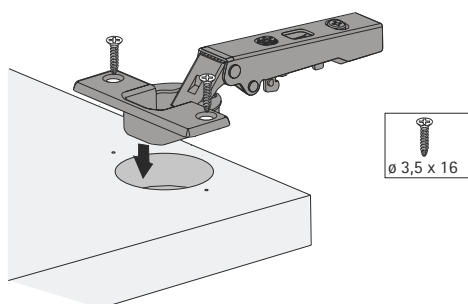
### Ajuste de altura calço cruz



### Ajuste de altura calço com parafuso excêntrico



### Instalação do corpo da dobradiça



## Qualidade compatível com os requisitos

A qualidade das dobradiças é constantemente monitorada. São atendidos os diferentes requisitos de qualidade dos mercados e setores. As figuras abaixo representam alguns exemplos de processos de teste.

### Aplicação

As dobradiças Hettich são adequadas para utilização em mobiliário de sala de estar, cozinha, banheiro e escritório, tanto no âmbito residencial, como no âmbito comercial.

### Capacidade de carga

Os níveis de qualidade indicados nos produtos estão conforme os requisitos da norma EN 15570, tendo superado os ensaios de sobrecarga previstos de acordo com os níveis mencionados. Estamos disponíveis para quaisquer esclarecimentos adicionais.

### Ensaio de corrosão

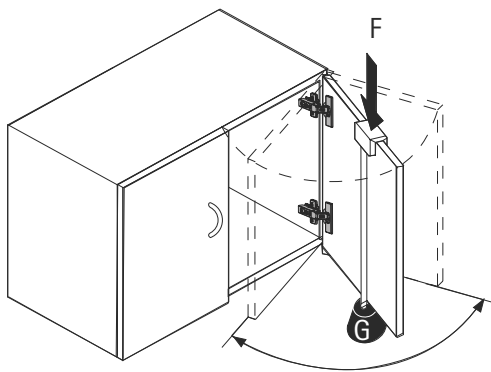
As dobradiças Hettich atendem os requisitos de corrosão em conformidade com a norma EN ISO 9227-2012 com 48h de teste de salt spray (NSS) assim como a norma DIN EN ISO 6270-2-2012 com 96h de alternância de água condensada, humidade do ar e temperatura.

### Garantia de qualidade

Os processos de garantia de qualidade das dobradiças Hettich são certificados de acordo com a norma EN ISO 9001, cert. nº DE8000209.

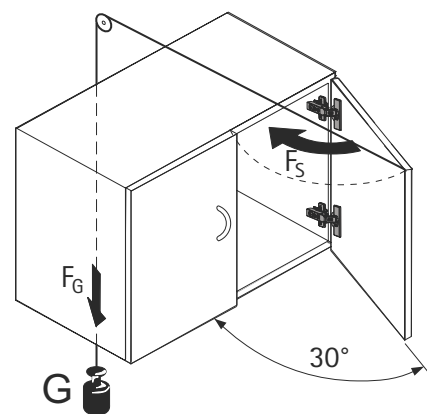
## Teste de resistência

A porta é sujeita a um número determinado de operações de abertura e fechamento.



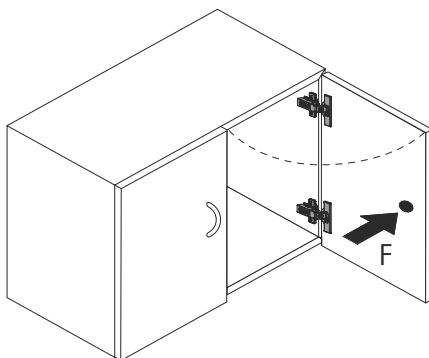
## Ensaio de fechamento da porta com força extrema

A porta é aberta 30° e, partindo dessa posição, fechada depois com força pela ação da queda de um peso mediante uma polia de desvio.



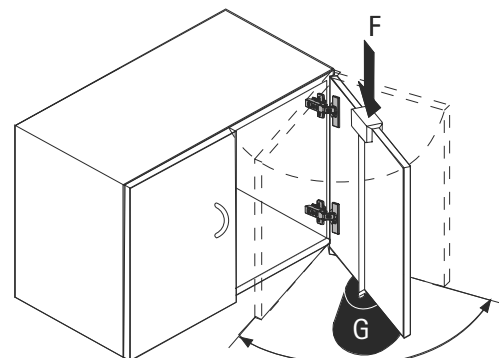
## Teste horizontal

A porta é aberta demais com uma força de ensaio F definida. (Este teste se aplica somente para as dobradiças com um ângulo de abertura < 135°.)



## Teste vertical

A porta é sujeita a uma carga suplementar G definida e submetida a um número determinado de operações de abertura e fechamento.



## Dobradiças caneco

### ► Dobradiça caneco de montagem por deslizamento SlideOnTop



Dobradiça SlideOnTop  
Produto produzido no Brasil  
Ângulo de abertura: 110°

A montagem é simples e feita através do deslizamento da dobradiça sobre o calço.



Ângulo de abertura de 110° com efeito de elevação.



Montagem simples através da tecnologia de montagem por deslizamento.

# Dobradiça caneco de montagem por deslizamento

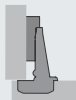
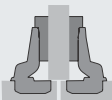

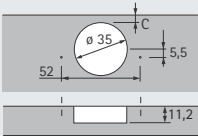
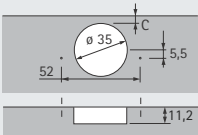
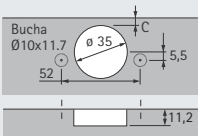
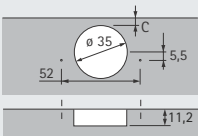
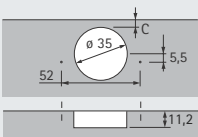
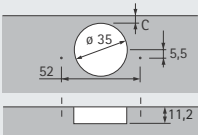
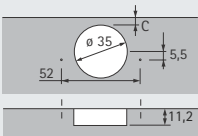
► SlideOnTop 3341

► Ângulo de abertura 110°



- Dobradiça com tecnologia de montagem por deslizamento
- Classificação de qualidade de acordo com a norma EN 15570, nível 2
- Para espessuras de portas 14 - 25 mm
- Diâmetro do caneco 35 mm
- Profundidade do caneco 11,1 mm
- Ajuste do cobrimento integrado + 0,5 mm / - 2,5 mm
- Ajuste da profundidade integrado + 2 mm / - 2 mm
- Ajuste vertical através do calço de montagem
- Material do braço da dobradiça: Aço níquelado ou zincado branco
- Material do caneco da dobradiça: Aço níquelado ou zincado branco

## SlideOnTop 3341, ângulo de abertura 110°

Montagem	Padrão de furação	Cobrimento Total	Cobrimento Parcial	Porta Embutida	Emb.
		 Base B 13,5 mm (Curvatura 0 mm)	 Base B 4,5mm (Curvatura 9 mm)	 Base B - 4,5 mm (Curvatura 16 mm)	
Para parafusar - com mola TH 42 - Acabamento níquelado		<b>4111772993</b>	<b>4111792994</b>	<b>4111782999*</b>	400/200* un.
Para parafusar - com mola TH 42 - Acabamento zincado branco		<b>4113762936</b>	<b>4113772931</b>	-	400 un.
Por pressão - com mola Fixação com bucha Ø10x11.5 TH 43 - Acabamento níquelado		<b>4111892999</b>	<b>4111902994</b>	<b>4111912990*</b>	400/200* un.
Para parafusar Sem mola - para utilizar com dispositivos push to open Acabamento níquelado		<b>0 037 487</b>	<b>0 038 662</b>	<b>0 038 634</b>	400 un.
Para parafusar Sem mola - para utilizar com dispositivos push to open Acabamento zincado branco		<b>0 037 513</b>	<b>0 037 737</b>	-	400 un.
Para parafusar - com mola Kit com 10 peças + calço D3 TH 42 - Acabamento níquelado		<b>0 037 508</b>	<b>0 037 507</b>	<b>0 036 546</b>	10 un.
Para parafusar - com mola Kit com 10 peças + calço D0 TH 42 - Acabamento níquelado		<b>0 037 509</b>	<b>0 037 510</b>	<b>0 036 543</b>	10 un.

# Dobradiça caneco de montagem por deslizamento

► SlideOnTop 3341

► Ângulo de abertura 110°

## Folga mínima por porta

Espessura da porta mm	Distância do caneco C mm				
	3,0	4,0	4,5	5,0	6,0
14	0,1	0,1	0,1	0,1	0,1
15	0,2	0,2	0,2	0,2	0,2
16	0,4	0,4	0,4	0,4	0,3
17	0,6	0,5	0,5	0,5	0,5
18	0,8	0,8	0,7	0,7	0,7
19	1,1	1,0	1,0	1,0	1,0
20	1,5	1,4	1,3	1,3	1,3
21	2,2	1,9	1,8	1,7	1,6
22	3,0	2,6	2,4	2,3	2,1
23	3,9	3,4	3,2	3,0	2,7
24	4,7	4,2	4,0	3,8	3,4
25	5,6	5,1	4,8	4,6	4,2

Observação:

Os valores da tabela referem-se a portas com um raio da borda de 1 mm.

No caso de portas com outros raios, a folga mínima altera-se do seguinte modo:

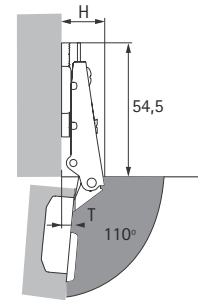
Raio de 0 mm:

Valor da tabela + 0,4 mm

Raio de 3 mm:

Valor da tabela - 0,8 mm

## Sobreposição / Profundidade



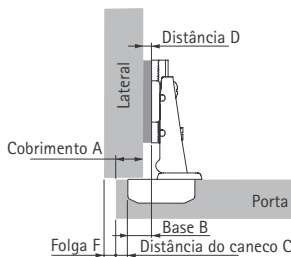
Saliência da dobradiça H / Saliência da porta T

Distância D = 1,5 mm

Distância do caneco C = 3 mm

Opções de montagem	H mm	T mm
Cobrimento Total	19,0	6,0
Cobrimento Parcial	28,5	15,5
Porta Embutida	35,0	22,0

## Cobrimento Total

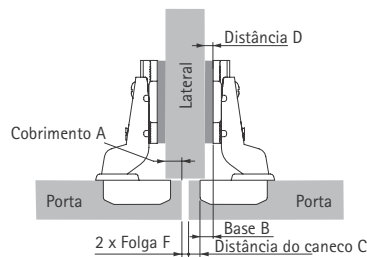


$$\text{Distância D} = C + B - A$$

$$= \text{Distância C} + 14,5 \text{ mm} - \text{Cobrimento A}$$

Cobrim. mm	Distância do caneco C mm				
	3,0	4,0	4,5	5,0	6,0
Distância D mm					
10	7,5	8,5	9,0	9,5	10,5
11	6,5	7,5	8,0	8,5	9,5
12	5,5	6,5	7,0	7,5	8,5
13	4,5	5,5	6,0	6,5	7,5
14	3,5	4,5	5,0	5,5	6,5
15	2,5	3,5	4,0	4,5	5,5
16	1,5	2,5	3,0	3,5	4,5
17	0,5	1,5	2,0	2,5	3,5
18		0,5	1,0	1,5	2,5
19			0,0	0,5	1,5
20					0,5

## Cobrimento Parcial

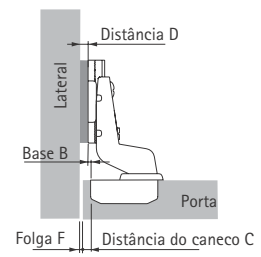


$$\text{Distância D} = C + B - A$$

$$= \text{Distância C} + 5 \text{ mm} - \text{Cobrimento A}$$

Cobrim. mm	Distância do caneco C mm				
	3,0	4,0	4,5	5,0	6,0
Distância D mm					
0	8,0	9,0	9,5	10,0	11,0
1	7,0	8,0	8,5	9,0	10,0
2	6,0	7,0	7,5	8,0	9,0
3	5,0	6,0	6,5	7,0	8,0
4	4,0	5,0	5,5	6,0	7,0
5	3,0	4,0	4,5	5,0	6,0
6	2,0	3,0	3,5	4,0	5,0
7	1,0	2,0	2,5	3,0	4,0
8	0,0	1,0	1,5	2,0	3,0
9		0,0	0,5	1,0	2,0
10				0,0	1,0
11					0,0

## Porta Embutida



$$\text{Distância D} = C + B + F$$

$$= \text{Distância C} - 1,5 \text{ mm} + \text{Folga F}$$

Esp. porta mm	Distância do caneco C mm				
	3,0	4,0	4,5	5,0	6,0
Distância D mm					
14	1,6	2,6	3,1	3,6	4,6
15	1,7	2,7	3,2	3,7	4,7
16	1,9	2,9	3,4	3,9	4,8
17	2,1	3,0	3,5	4,0	5,0
18	2,3	3,3	3,7	4,2	5,2
19	2,6	3,5	4,0	4,5	5,5
20	3,0	3,9	4,3	4,8	5,8
21	3,7	4,4	4,8	5,2	6,1
22	4,5	5,1	5,4	5,8	6,6
23	5,4	5,9	6,2	6,5	7,2
24	6,2	6,7	7,0	7,3	7,9
25	7,1	7,6	7,8	8,1	8,7

## ► Notas

Calços de montagem e acessórios, ver página 70

Amortecimento opcional Silent System e sistema de abertura Push to open, ver páginas 81 - 101

Instruções de montagem, consulte as páginas 71 - 74

## Dobradiças caneco


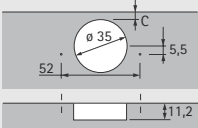
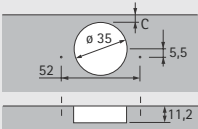
► SlideOnTop W30

► Para portas com ângulo de 30°, abertura 95°



- Dobradiça com tecnologia de montagem por deslizamento
- Classificação de qualidade de acordo com a norma EN 15570, nível 2
- Para espessuras de portas 14 - 32 mm
- Diâmetro do caneco 35 mm
- Profundidade do caneco 11,1 mm
- Ajuste do cobrimento integrado + 0,5 mm / - 2,5 mm
- Ajuste da profundidade integrado + 2 mm / - 2 mm
- Ajuste vertical através do calço de montagem
- Material do braço da dobradiça: Aço niquelado
- Material do caneco da dobradiça: Aço niquelado

### SlideOnTop W30, ângulo de abertura 95°

		Cobrimento Total	
Montagem do caneco	Medidas de furação		Emb.
Para parafusar Embalagem com 200 peças		4115273519	200 un.
Para parafusar Kit com 10 peças + calço D3		4115353510	10 un.

### ► Notas

Calços de montagem e acessórios, ver página 70

Amortecimento opcional Silent System e sistema de abertura Push to open, ver páginas 81 - 101

Instruções de montagem, consulte as páginas 71 - 74

## Dobradiças caneco


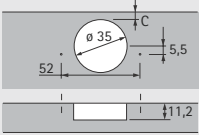
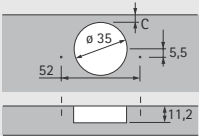
### ► SlideOnTop W45

### ► Para portas com ângulo de 45°, abertura 95°



- Dobradiça com tecnologia de montagem por deslizamento
- Classificação de qualidade de acordo com a norma EN 15570, nível 2
- Para espessuras de portas 14 - 32 mm
- Diâmetro do caneco 35 mm
- Profundidade do caneco 11,1 mm
- Ajuste do cobrimento integrado + 0,5 mm / - 2,5 mm
- Ajuste da profundidade integrado + 2 mm / - 2 mm
- Ajuste vertical através do calço de montagem
- Material do braço da dobradiça: Aço niquelado
- Material do caneco da dobradiça: Aço niquelado

### SlideOnTop W45, ângulo de abertura 95°

		Cobrimento Parcial	
Montagem do caneco	Medidas de furação		Emb.
Para parafusar Embalagem com 200 peças		4115283518	200 un.
Para parafusar Kit com 10 peças + calço D3		4115363519	10 un.

### ► Notas

Calços de montagem e acessórios, ver página 70

Amortecimento opcional Silent System e sistema de abertura Push to open, ver páginas 81 - 101

Instruções de montagem, consulte as páginas 71 - 74

## Dobradiças caneco


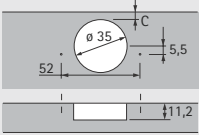
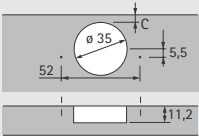
► SlideOnTop W90

► Para portas com ângulo de 90°, abertura 95°



- Dobradiça com tecnologia de montagem por deslizamento
- Classificação de qualidade de acordo com a norma EN 15570, nível 2
- Para espessuras de portas 14 - 28 mm
- Diâmetro do caneco 35 mm
- Profundidade do caneco 11,1 mm
- Ajuste do cobrimento integrado + 0,5 mm / - 2,5 mm
- Ajuste integrado das folgas de 4 mm
- Ajuste vertical através do calço de montagem
- Material do braço da dobradiça: Aço niquelado
- Material do caneco da dobradiça: Aço niquelado

### SlideOnTop W90, ângulo de abertura 95°

Montagem do caneco	Medidas de furação	Porta Embutida 	Emb.
Para parafusar Embalagem com 200 peças		4115293517	200 un.
Para parafusar Kit com 10 peças + calço D3		4115373518	10 un.

### ► Notas

Calços de montagem e acessórios, ver página 70

Amortecimento opcional Silent System e sistema de abertura Push to open, ver páginas 81 - 101

Instruções de montagem, consulte as páginas 71 - 74

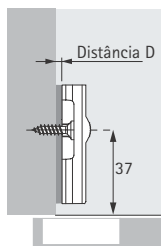


# Dobradiça caneco de montagem por deslizamento

- ▶ SlideOnTop
- ▶ Calços

## Calço cruz

- ▶ Parafusos para madeira  $\varnothing 4,5 \times 16$  mm
- ▶ Distância entre furos de 32 mm
- ▶ Ajuste vertical através de furo oblongo  $\pm 2$  mm
- ▶ Aço niquelado ou zincado branco



### Calços com Acabamento Niquelado

Distância D mm	Código	Emb.
0,0	0 036 547	1 un.
3,0	0 036 548	1 un.

### Calços com Acabamento Zincado Branco

Distância D mm	Código	Emb.
0,0	0 037 512	1 un.
3,0	0 037 511	1 un.

Distância D = 0 não pode ser usada com curvatura K = 0

## Calço Angular 22



Acabamentos	Código	Emb.
Calço angular 22°	4111822990	50 un.

- ▶ Distância entre furos de 32 mm
- ▶ Ajuste vertical através de furo oblongo  $\pm 2$  mm
- ▶ Aço niquelado

## Calço Angular 45



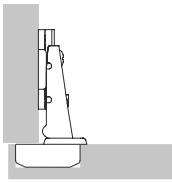
Acabamentos	Código	Emb.
Calço angular 45°	4111832996	50 un.

- ▶ Distância entre furos de 32 mm
- ▶ Ajuste vertical através de furo oblongo  $\pm 2$  mm
- ▶ Aço niquelado

# Informações Técnicas

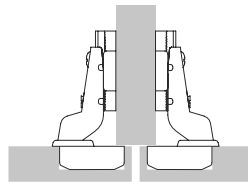
- ▶ Instruções de Montagem
- ▶ SlideOnTop

## Porta com Cobrimento Total



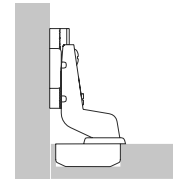
A porta se encontra em frente ao painel lateral do corpo do móvel, ficando de lado apenas uma folga que representa o espaço livre disponível para a abertura segura da porta. Também pode ser possível obter um cobertura total da porta. Nesse caso, é necessário considerar o espaço lateral da folga mínima necessária (e possivelmente alterar algumas medidas do projeto do móvel). São usadas dobradiças retas ou baixas

## Porta com Cobrimento Parcial



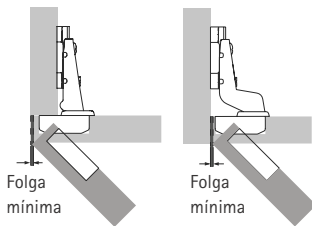
Aqui são visíveis duas portas à frente de um painel central do corpo do móvel. Entre elas se encontra a folga total necessária (mín. 2 x folga mínima). O cobertura correspondente da porta é, assim reduzido, sendo usadas dobradiças curvas ou altas.

## Porta Embutida



Porta embutida. É necessária uma folga que permita a abertura segura da porta. São usadas dobradiças com uma curvatura acentuada, também denominadas de dobradiças super altas. Para uma porta embutida, o calço deve ser escolhido e instalado levando em consideração a espessura da porta e da lateral do móvel, levando sempre em consideração a folga mínima.

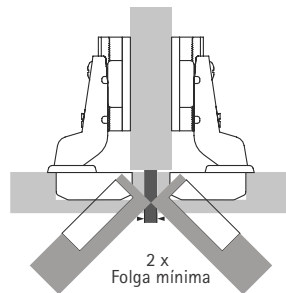
## Folga mínima



### Em portas com cobertura total e embutidas

A folga mínima corresponde ao espaço necessário lateralmente para a abertura de uma porta. A medida da folga mínima varia de acordo com a distância ao caneco C, com a espessura da porta, assim como com o tipo de dobradiça selecionado. Os raios nas bordas da porta evitam a deflexão da porta. A folga mínima deve ser consultada na tabela atribuída ao tipo de dobradiça correspondente.

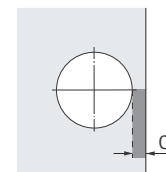
## Folga mínima



### Em portas com cobertura parcial

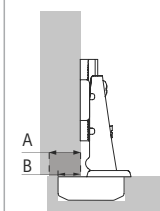
A folga total entre as portas deve ser selecionada de modo a que corresponda, pelo menos, ao dobro da deflexão da porta. Ambas as portas podem, assim, ser abertas simultaneamente.

## Distância do caneco C



A distância ao caneco C corresponde à medida entre a borda da porta e a borda da furação do caneco. Quanto maior a distância ao caneco C selecionada, menor será a folga mínima necessária.

## Cobrimento / base

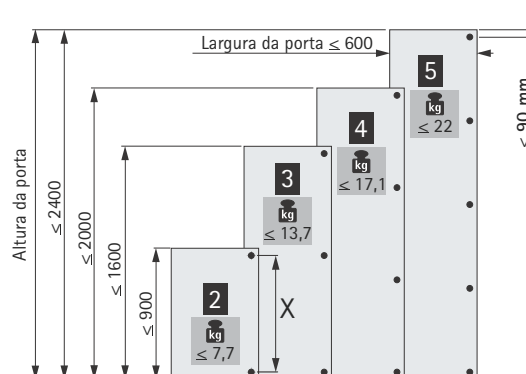


A = Cobrimento  
B = Base

O cobertura representa a projeção da porta diante do painel lateral do corpo do móvel. A base representa a projeção do caneco diante do painel lateral do corpo do móvel com uma distância do calço de montagem de 0 mm.

## Número de dobradiças por porta

A largura, a altura e o peso da porta, assim como a qualidade de seu material são fatores decisivos para definir o número necessário de dobradiças. Os fatores decisivos durante a aplicação variam muito de caso para caso. Por isso, o número de dobradiças mencionado no quadro deve ser entendido como um valor de referência. Em caso de dúvida, é recomendável fazer um teste de instalação e, se necessário, modificar o número de dobradiças. Para garantir a estabilidade, é necessário, por princípio, aumentar o máximo possível a distância X entre as dobradiças.



## Generalidades sobre a determinação da distância

Os calços de montagem estão disponíveis em várias distâncias. A distância D define a altura efetiva do calço de montagem. Na face superior do calço de montagem está puncionada a distância D correspondente.

Uma distância D maior diminui o cobrimento em portas com cobrimento total e cobrimento parcial. No caso de portas embutidas, uma maior distância D aumenta a folga da porta.

Antes de começar a determinação da distância necessária, é necessário verificar se a folga desejada é maior ou igual à folga mínima necessária. Se a folga desejada for menor que a folga mínima necessária, essa pode ser reduzida aumentando a distância ao caneco C ou colocando raios nas bordas da porta.

### Determinação da distância

#### Em portas com cobrimento total e cobrimento parcial

Depois de testada a folga mínima, é possível determinar a distância D necessária. O cobrimento da porta e a medida C são, se possível, selecionados de modo a ser determinada uma distância D disponível sob a forma de calço de montagem.

**Exemplo: determinação da distância de acordo com a tabela**  
Cobrimento = 14 mm e distância ao caneco C = 4,5 mm resultam em uma distância de 3,0 mm.

#### Exemplo: determinação da distância de acordo com a fórmula de cálculo

Dobradiça para porta com cobrimento total, base B = 12,5 mm  
Distância D = distância ao caneco C + base B - cobrimento A  
Distância D = 4,5 mm + 12,5 mm - 14 mm = 3,0 mm

Os valores intermediários, indisponíveis como distância dos calços de montagem, são obtidos através do ajuste do cobrimento da dobradiça.

Recobrimento mm	Distância do caneco C mm				
	3,0	4,0	4,5	5,0	6,0
	Distance D mm				
10	7,5	8,5	9,0	9,5	10,5
11	6,5	7,5	8,0	8,5	9,5
12	5,5	6,5	7,0	7,5	8,5
13	4,5	5,5	6,0	6,5	7,5
14	3,5	4,5	5,0	5,5	6,5
15	2,5	3,5	4,0	4,5	5,5
16	1,5	2,5	3,0	3,5	4,5
17	0,5	1,5	2,0	2,5	3,5
18		0,5	1,0	1,5	2,5
19			0,0	0,5	1,5
20					0,5

### Determinação da distância

#### Com portas embutidas

Ao determinar a distância entre os calços de montagem com a ajuda da tabela para a fixação para embutida, a folga, identificada como folga mínima de acordo com a distância ao caneco C e a espessura da porta na tabela de folgas mínimas, é logo acomodada automaticamente.

Se, em vez dessa folga mínima, for necessário obter uma folga visível maior, é, em conformidade, escolhida uma distância entre calços de montagem mais ampla.

**Exemplo: determinação da distância de acordo com a tabela**  
Espessura da porta = 17 mm, distância ao caneco C = 4 mm resultam, de acordo com a tabela, em uma distância dos calços de montagem de 3 mm. Nesse caso, a folga mínima necessária é de, por ex., 0,5 mm. Se, em vez disso, for desejada uma folga visível de 2,5 mm, tem de ser escolhida uma distância dos calços de montagem 2 mm maior. Nesse exemplo, a distância é de 5 mm, em vez de ser de 3 mm.

#### Exemplo: determinação da distância de acordo com a fórmula de cálculo

Dobradiça para fixação embutida, valor da base B = 1,5 mm  
Distância D = distância ao caneco C + base B + Folga F  
Distância D = 4 mm - 1,5 mm + 0,5 mm = 3 mm

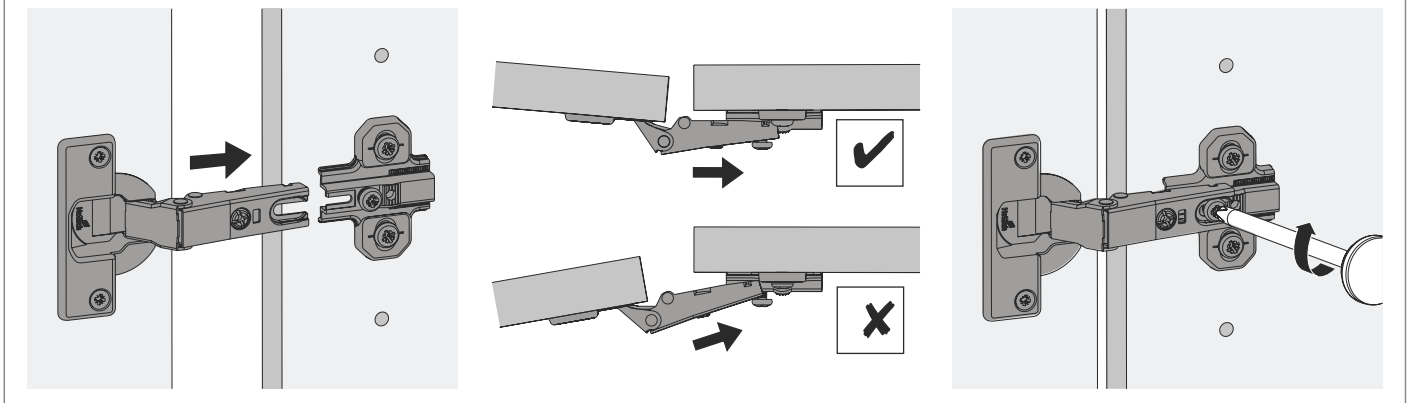
Os valores intermediários, indisponíveis como distância aos calços de montagem, são obtidos através do ajuste do cobrimento da dobradiça.

Espessura da porta mm	Distância do caneco C mm				
	3,0	4,0	4,5	5,0	6,0
	Distance D mm				
14	1,6	2,6	3,1	3,6	4,6
15	1,7	2,7	3,2	3,7	4,7
16	1,9	2,9	3,4	3,9	4,8
17	2,1	3,0	3,5	4,0	5,0
18	2,3	3,3	3,7	4,2	5,2
19	2,6	3,5	4,0	4,5	5,5
20	3,0	3,9	4,3	4,8	5,8
21	3,7	4,4	4,8	5,2	6,1

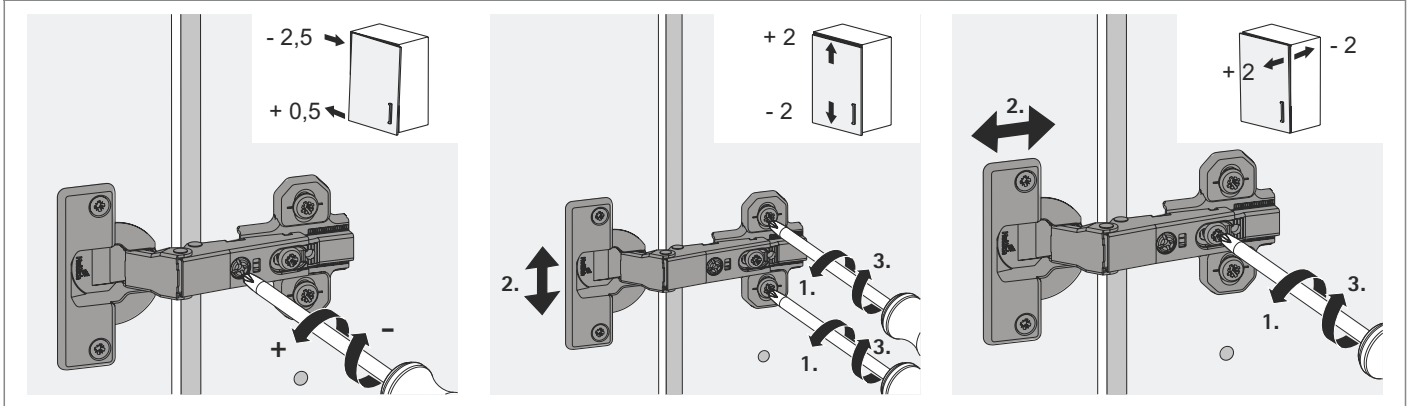
# Informações Técnicas

- ▶ Instruções de Montagem
- ▶ SlideOnTop

## Instalação



## Ajustes



# Informações Técnicas

- ▶ Análise de Qualidade
- ▶ SlideOnTop

## Qualidade compatível com os requisitos

A qualidade das dobradiças é constantemente monitorada. São atendidos os diferentes requisitos de qualidade dos mercados e setores. As figuras abaixo representam alguns exemplos de processos de teste.

### Aplicação

As dobradiças Hettich são adequadas para utilização em mobiliário de sala de estar, cozinha, banheiro e escritório, tanto no âmbito residencial, como no âmbito comercial.

### Capacidade de carga

Os níveis de qualidade indicados nos produtos estão conforme os requisitos da norma EN 15570, tendo superado os ensaios de sobrecarga previstos de acordo com os níveis mencionados. Estamos disponíveis para quaisquer esclarecimentos adicionais.

### Ensaio de corrosão

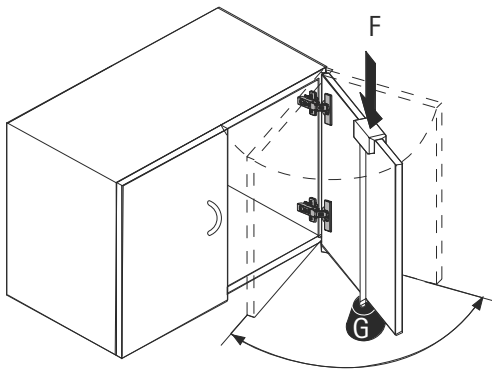
As dobradiças Hettich atendem os requisitos de corrosão em conformidade com a norma EN ISO 9227-2012 com 48h de teste de salt spray (NSS) assim como a norma DIN EN ISO 6270-2-2012 com 96h de alternância de água condensada, humidade do ar e temperatura.

### Garantia de qualidade

Os processos de garantia de qualidade das dobradiças Hettich são certificados de acordo com a norma EN ISO 9001, cert. nº DE8000209.

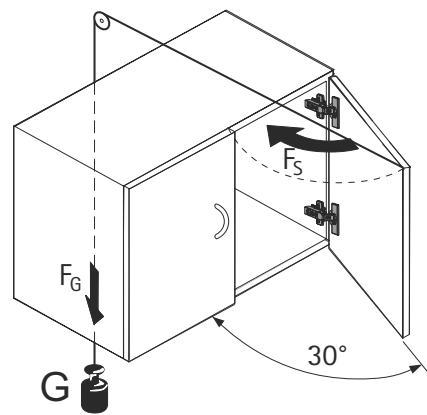
## Teste de resistência

A porta é sujeita a um número determinado de operações de abertura e fechamento.



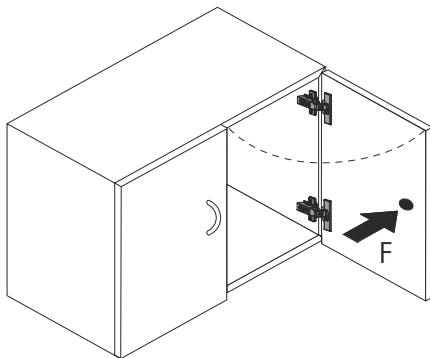
## Ensaio de fechamento da porta com força extrema

A porta é aberta 30° e, partindo dessa posição, fechada depois com força pela ação da queda de um peso mediante uma polia de desvio.



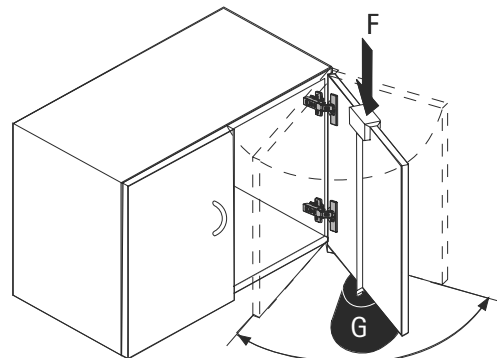
## Teste horizontal

A porta é aberta demais com uma força de ensaio F definida. (Este teste se aplica somente para as dobradiças com um ângulo de abertura < 135°.)



## Teste vertical

A porta é sujeita a uma carga suplementar G definida e submetida a um número determinado de operações de abertura e fechamento.



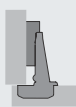
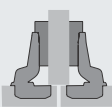

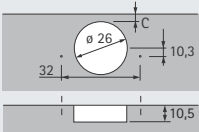
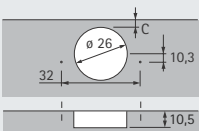
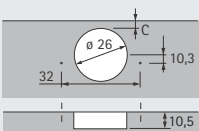
## Dobradiça caneco de montagem por deslizamento

- ▶ SlideOn Mini 2327
- ▶ Ângulo de abertura 95°

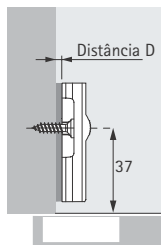


- ▶ Dobradiça com tecnologia de montagem por deslizamento
- ▶ Para espessuras de portas até 15 mm
- ▶ Diâmetro do caneco 26 mm
- ▶ Profundidade do caneco 10 mm
- ▶ Ajuste do cobrimento integrado + 2 mm / - 2,5 mm
- ▶ Ajuste da profundidade integrado + 3,5 mm / - 0,5 mm
- ▶ Ajuste vertical através do calço de montagem
- ▶ Material do braço da dobradiça: Aço níquelado ou zincado branco
- ▶ Material do caneco da dobradiça: Aço níquelado ou zincado branco

### SlideOn Mini 2327, ângulo de abertura 95°

Montagem	Padrão de furação	Cobrimento Total	Cobrimento Parcial	Porta 45°	Emb.
					
Para parafusar - com mola Acabamento níquelado		<b>4113452994</b>	<b>4113912993</b>		800 un.
Para parafusar - com mola Acabamento zincado branco		<b>4112003144</b>	<b>4111993140</b>	<b>4112013140</b>	800 un.
Para parafusar - com mola Acabamento zincado branco Kit com 50 peças		<b>0 036 574</b>	<b>0 036 573</b>		50 un.

### Calço cruz



- ▶ Distância entre furos de 32 mm
- ▶ Ajuste vertical através de furo oblongo  $\pm 2$  mm
- ▶ Aço níquelado ou zincado branco

#### Calços com Acabamento Níquelado

Distância D mm	Código	Emb.
1,0	<b>4115262992</b>	1 un.
4,0	<b>4113552998</b>	1 un.
12,0	<b>0705469421</b>	1 un.

#### Calços com Acabamento Zincado Branco

Distância D mm	Código	Emb.
1,0	<b>0 036 577</b>	1 un.
4,0	<b>0 036 578</b>	1 un.
12,0	<b>0705469411</b>	1 un.

## Dobradiças caneco

### ► Dobradiça de eixo simples



A dobradiça de eixo simples Seleкта permite um ângulo de abertura de portas giratórias máximo de 270° - ou seja, até chegar ao corpo. A vantagem: o interior de todo o armário está sempre visível e acessível e, além disso, não há portas abertas impedindo o acesso.

A dobradiça com caneco é extraordinariamente plana, o que permite usar mesmo os cantos mais inacessíveis dos armários.

Qualidade estável em zamac.



A dobradiça de eixo simples é plana e elegante. Assim, até as pastas encostadas às paredes podem ser retiradas sem problemas.

Ângulo de abertura até 270°: acesso sempre livre a todo o interior do armário - e sem portas pela frente.

# Dobradiça caneco com eixo simples

## ► Selekt 4



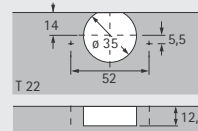
- Dobradiça de eixo simples com tecnologia de montagem por deslizamento
- Classificação de qualidade de acordo com a norma EN 15570, nível 2
- Para móveis de escritório, organizadores e de equipamento de edifícios
- Com mola
- Diâmetro do caneco de 35 mm
- Profundidade do caneco de 12,5 mm
- Ajuste do cobrimento – 4 mm
- Ajuste vertical + 2 mm / – 2 mm, através de luvas de expansão com posição central fixa
- Zamac níquelado

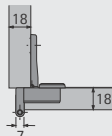
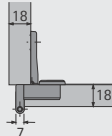
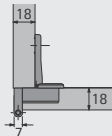
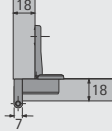
## Selekt 4

### Dobradiça de canto



Esquema de furação 52 x 5,5 mm



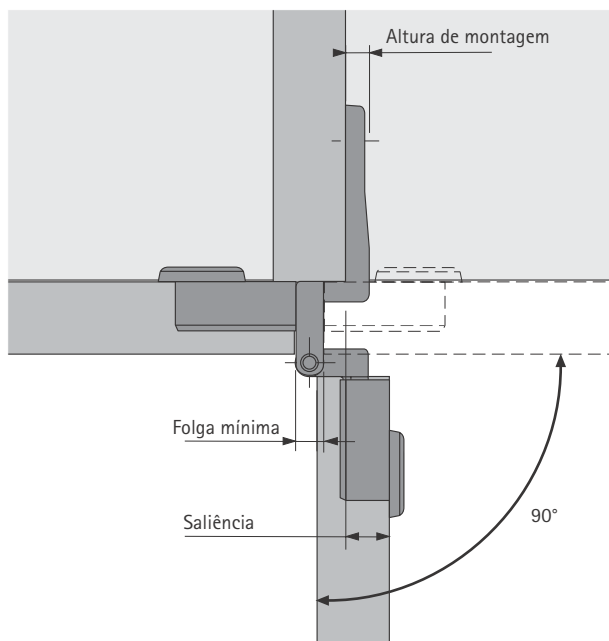
Cobrimento em mm		Fixação	Mola	Para parafusar TH 22	Emb.
	Para parafusar Cobrimento 5,5 mm Embalagem com 200 peças	Parafusos	com	<b>4111492990</b>	200 un.
	Para parafusar Cobrimento 5,5 mm Embalagem com 50 peças	Parafusos	com	<b>0 042 366</b>	50 un.
	Para parafusar Cobrimento 5,5 mm Kit com 4 peças	Parafusos	com	<b>0 036 064</b>	4 un.
	Para parafusar Cobrimento 11 mm Embalagem com 200 peças	Parafusos	com	<b>4111512991</b>	200 un.
	Para parafusar Cobrimento 11 mm Embalagem com 50 peças	Parafusos	com	<b>0 042 382</b>	50 un.
	Para parafusar Cobrimento 11 mm Kit com 4 peças	Parafusos	com	<b>0 036 065</b>	4 un.



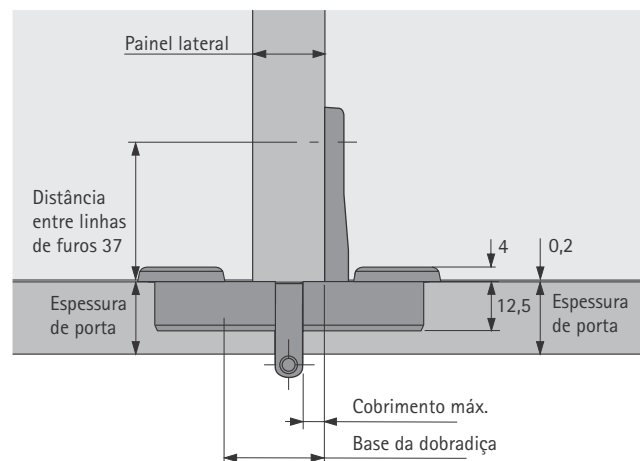
# Dobradiça caneco com eixo simples

## ► Selekt 4

Avanço da porta e folga mínima com uma abertura de 90°



Exemplo de instalação, porta fechada



## ► Notas

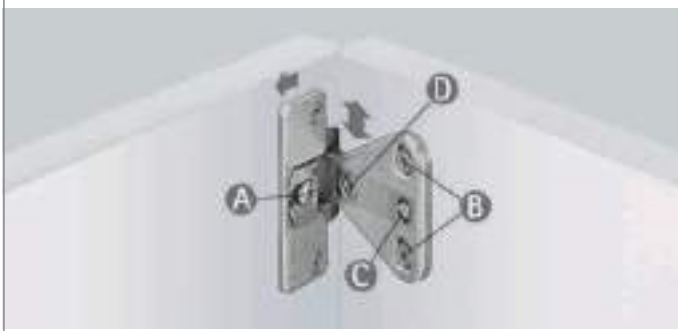
Instruções de montagem, consulte as páginas 79 - 80

# Dobradiça caneco com eixo simples

## ► Instruções de montagem

### ► Selekt 4

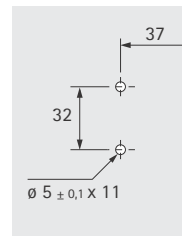
#### Ajuste da porta Selekt



Ajuste do suporte - 4 mm soltando o parafuso de fixação A e deslocando a porta

Ajuste em altura: soltar os parafusos de fixação B, liberar o bloqueio C com uma chave de fenda, definir a altura da porta e voltar a apertar os parafusos de fixação B. Em seguida, apertar o parafuso para madeira D ( $\varnothing 3,5 \times 16$  mm).

#### Furação

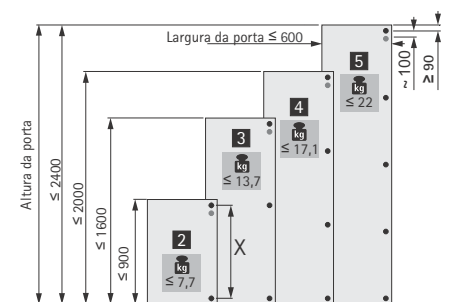


As tolerâncias de acabamento representadas no desenho têm de ser respeitadas.

#### Número de dobradiças por porta

A largura, a altura e o peso da porta, assim como a qualidade de seu material são fatores decisivos para estabelecer o número necessário de dobradiças. Os fatores decisivos durante a aplicação variam muito de caso para caso. Por isso, o número de dobradiças mencionado no quadro deve ser entendido como meramente indicativo. Em caso de dúvida, é recomendável fazer um teste de instalação e, se necessário, modificar o número de dobradiças. Para garantir a estabilidade, é necessário aumentar o máximo possível a distância X entre as dobradiças. No caso de portas com duas dobradiças, a distância entre elas deve

corresponder, no mínimo, à largura da porta. No que se refere a cargas de peso elevado, por ex., se forem usados materiais mais grossos ou pesados que os indicados no desenho, é recomendável usar uma dobradiça adicional aprox. 100 mm abaixo da dobradiça superior.



# Dobradiça caneco com eixo simples

- ▶ Critérios de qualidade
- ▶ Selekt 4

## Qualidade compatível com os requisitos

A qualidade das dobradiças é constantemente monitorada. São atendidos os diferentes requisitos de qualidade dos mercados e setores. As figuras abaixo representam alguns exemplos de processos de teste.

### Âmbito de aplicação

As dobradiças Hettich são adequadas para utilização em mobiliário de sala de estar, cozinha, banheiro e escritório, tanto no âmbito residencial, como no âmbito comercial.

### Capacidade de carga

Os níveis de qualidade indicados nos produtos estão conforme os requisitos da norma EN 15570, tendo superado os ensaios de sobrecarga previstos de acordo com os níveis mencionados. Estamos disponíveis para quaisquer esclarecimentos adicionais.

### Ensaio de corrosão

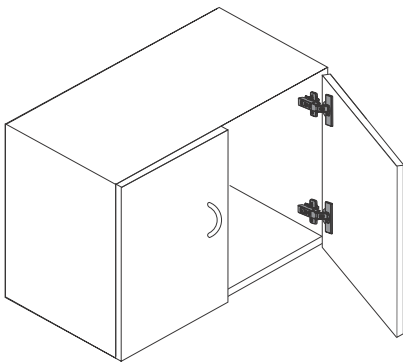
As dobradiças Hettich atendem os requisitos de corrosão em conformidade com a norma EN 15570, em um ensaio de exposição à atmosfera úmida saturada durante 72 h, de acordo com a norma EN 6270.

### Garantia de qualidade

Os processos de garantia de qualidade das dobradiças Hettich são certificados de acordo com a norma EN ISO 9001, cert. n° DE8000209.

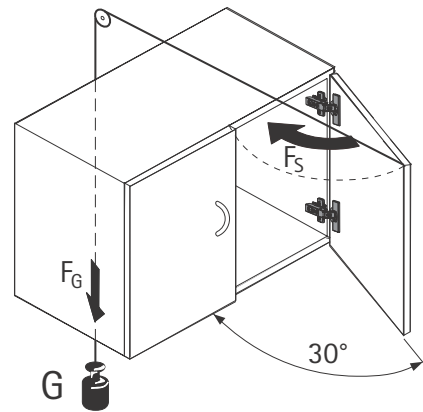
## Teste de resistência

A porta é sujeita a um número determinado de operações de abertura e fechamento.



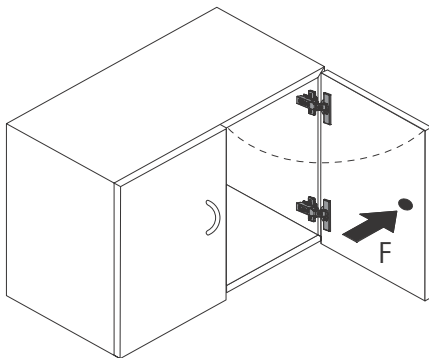
## Ensaio de fechamento da porta com força extrema

A porta é aberta 30° e, partindo dessa posição, fechada depois com força pela ação da queda de um peso mediante uma polia de desvio.



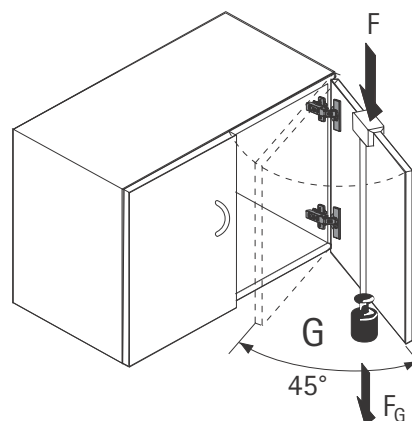
## Teste horizontal

A porta é aberta demais com uma força de ensaio F definida. (Este teste se aplica somente para as dobradiças com um ângulo de abertura < 135°.)



## Teste vertical

A porta é sujeita a uma carga suplementar G definida e submetida a um número determinado de operações de abertura e fechamento.



## Amortecimento opcional Silent System

► Para dobradiças caneco



O fechamento silencioso para portas e gavetas contribui para o conforto dos lares de milhares de pessoas. Este diferencial pode ser desfrutado também nos móveis que possuem a dobradiça Intermat.

A Hettich possui várias opções para esta solução, que podem ser escolhidas de acordo com o projeto.

- Silent System para parafusar ao caneco
- Silent System para parafusar ao armário
- Silent System embutido



Com o Silent System as portas se fecham de modo suave e silencioso.



Silent System para parafusar ao caneco da dobradiça Intermat



Silent System para parafusar à base superior ou inferior do móvel

# Amortecimento opcional Silent System

► Para dobradiças caneco

► Resumo

	Amortecedor parafusável	Amortecedor de caneco	Amortecedor parafusável	Amortecedor embutido
				
Página	83	84	85	86
Fixação na porta	Cobrimto Total Cobrimto Parcial Porta Embutida	Cobrimto Total	Cobrimto Total Cobrimto Parcial Porta Embutida	Cobrimto Total Cobrimto Parcial
Montagem	Para parafusar	Para parafusar no caneco da dobradiça	Para parafusar	Embutido
Efeito de amortecimento regulável	Sim	Sim	Sim	Não
Adaptável	Sim	Sim	Sim	Sim
Material	Zamac niquelado	Zamac niquelado	Zamac niquelado	Plástico cinza

# Amortecimento opcional Silent System

- ▶ Para dobradiças caneco
- ▶ Para Intermat

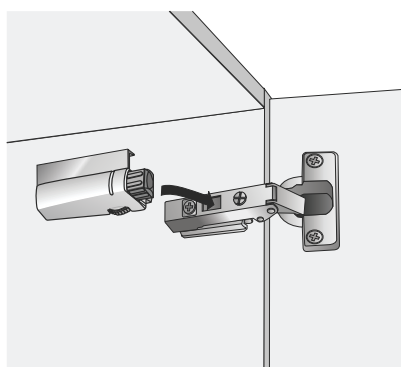
## Silent System clip corpo



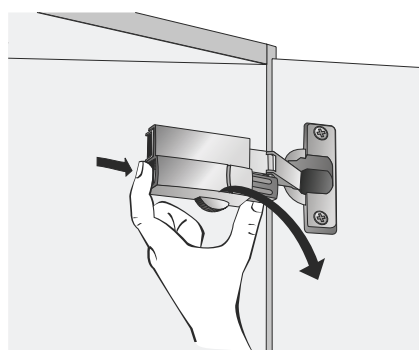
- ▶ Clicado no corpo da dobradiça Intermat
- ▶ Pressão do amortecedor ajustável pela roldana lateral
- ▶ Instalação / remoção sem ferramentas
- ▶ Recomendado o uso de dois amortecedores para portas com peso superior a 13.5 kg
- ▶ Acabamento niquelado

Tipo de dobradiça	Código	Emb.
baixa	<b>0 060 576</b>	1 un.
super alta	<b>0 060 578</b>	1 un.

## Instalação



## Remoção



## Aplicação

Dobradiça	0 060 576	0 060 578
Intermat 9943	baixa	super alta
Intermat 9944	baixa	-
Intermat 9936	baixa	super alta

# Amortecimento opcional Silent System

- ▶ Para dobradiças caneco
- ▶ Para Intermat

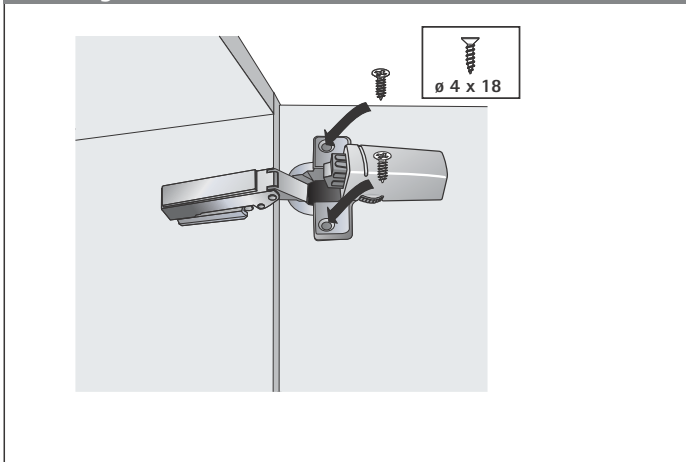
## Amortecedor de caneco de dobradiça Silent System



- ▶ Para parafusar ao caneco de dobradiça Intermat baixa
- ▶ Efeito de amortecimento contínuo regulável com botão de ajuste
- ▶ Utilizar dois amortecedores para portas a partir de 13,5 kg
- ▶ Zamac níquelado

Para dobradiça	Código	Emb.
Intermat 9943 / 9944	<b>9 046 823</b>	10 un.

## Montagem



## Aplicação

Dobradiça	Tipo de montagem
Intermat 9943	Cobrimento total
Intermat 9944	Cobrimento total
Intermat 9936	Cobrimento total

# Amortecimento opcional Silent System

- ▶ Para dobradiças caneco
- ▶ Para Intermat

## Amortecedor Parafusável Silent System

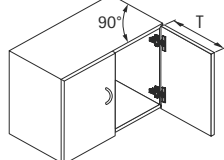


- ▶ Para parafusar ao painel superior ou inferior do corpo do móvel
- ▶ Efeito de amortecimento contínuo regulável com parafuso de ajuste
- ▶ Montagem do lado da dobradiça
- ▶ Utilizar dois amortecedores para portas a partir de 13,5 kg
- ▶ Zamac niquelado

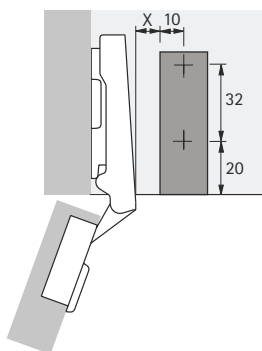
Tipo de instalação	Código	Emb.
Cobrimento Total / Parcial	<b>0 060 579</b>	1 un.

### Instalação

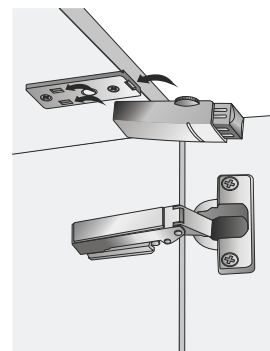
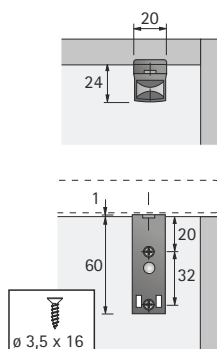
Intermat 9943  
Intermat 9936  
Intermat 9944



T	X
< 300	1
< 450	9
< 600	15

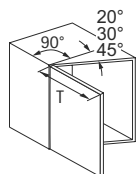


### Instalação

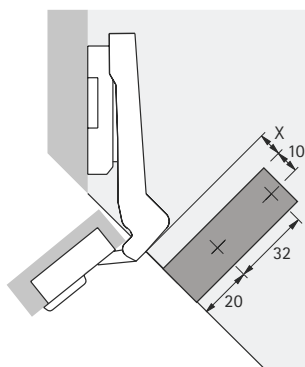


### Instalação

Intermat 9936 W30  
Intermat 9936 W45

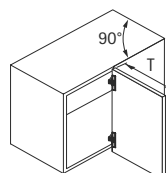


T	X
< 300	1
< 450	9
< 600	15

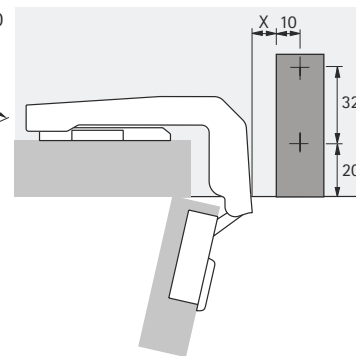


### Instalação

Intermat 9936 W90



T	X
< 300	1
< 450	9
< 600	15





# Amortecimento opcional Silent System

- ▶ Para dobradiças caneco
- ▶ Para Intermat e SlideOn

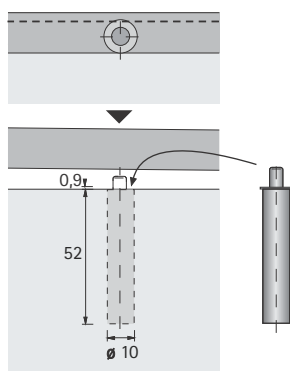
## Amortecedor embutido universal Silent System



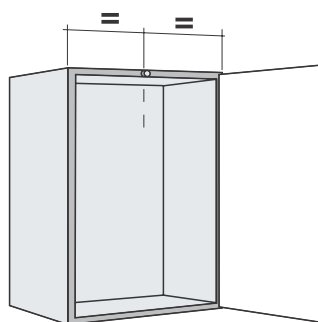
- ▶ Para embutir no painel superior ou inferior do corpo do móvel
- ▶ Utilizar dois amortecedores para portas a partir de 7,5 kg
- ▶ Plástico cinza

Tipo de instalação	Código	Emb.
Cobrimto Total / Parcial	<b>0 060 685</b>	1 un.

### Desenho de instalação



### Montagem





## Sistema de abertura para frentes sem puxador Push to Open

► Para dobradiças caneco



O móvel sem puxador é uma tendência contemporânea. O acabamento perfeito e o uso de diferentes materiais nos frontais dos armários está cada dia mais comum. A tecnologia Push to Open facilita a abertura de portas sem puxadores. Basta uma pressão suave na frente dos armários – e a porta se abre sozinha.



Basta uma pressão leve na frente – e a porta se abre automaticamente.



Intermat para Push to open – conforto para frentes sem puxador.



Pressione ligeiramente a porta – Push to Open reage abrindo a porta rapidamente.







Pino Push to Open: uma pressão leve na frente e a porta se abre sozinha.

# Sistema de abertura para frentes sem puxador Push to Open

► Para dobradiças caneco




► Resumo

	Push to open parafusado	Pino push to open	Push to open magnético	Pino P20 magnético
				
Página	93	94	95	96
Uso	Dobradiças Intermat ou SlideOnTop com mola ou Sensys	Dobradiças Intermat ou SlideOnTop com mola ou Sensys	Dobradiças Intermat ou SlideOnTop com função Push to open / sem mola	Dobradiças Intermat ou SlideOnTop com função Push to open / sem mola
Fixação na porta	Cobrimento total Cobrimento parcial Porta embutida	Cobrimento total Cobrimento parcial	Cobrimento total Cobrimento parcial Porta embutida	Cobrimento total Cobrimento parcial
Montagem	Para parafusar	Embutido	Para parafusar	Embutido
Material	Plástico	Plástico	Plástico	Plástico
Cores	Cinza e branco	Cinza e branco	Cinza e branco	Cinza e branco

# Sistema de abertura para frentes sem puxador Push to Open

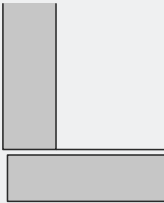
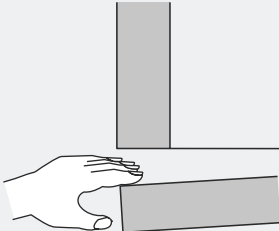
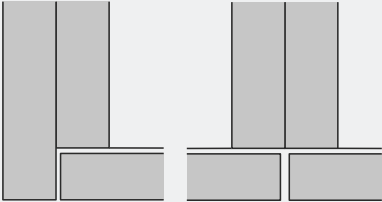
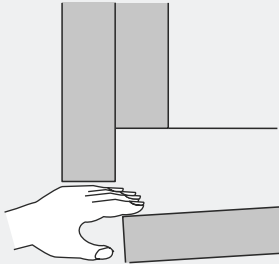
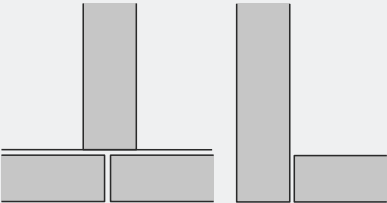
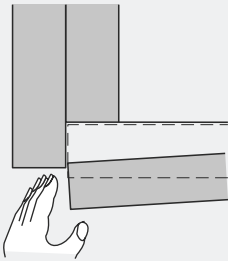
► Para dobradiças caneco

► Resumo

	Caixa push to open	Push to open universal	Push to open magnético
			
Página	97	98	98
Uso	Conforme P20 aplicado	Dobradiças Intermat ou SlideOnTop com mola ou Sensys	Dobradiças Intermat ou SlideOnTop com ou sem mola ou Sensys
Fixação na porta	Cobrimento total Cobrimento parcial Porta embutida	Cobrimento total Cobrimento parcial Porta embutida	Cobrimento total Cobrimento parcial Porta embutida
Montagem	Para parafusar	Para parafusar	Para parafusar
Material	Zamac	Plástico	Plástico
Cores	Niquelado	Cinza	Cinza

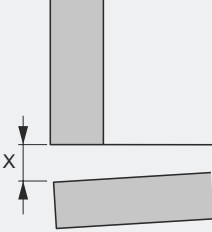
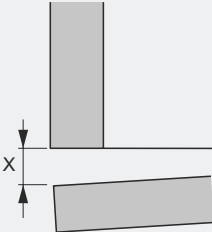
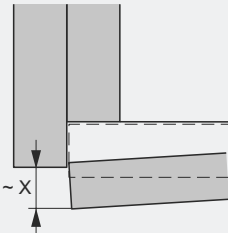
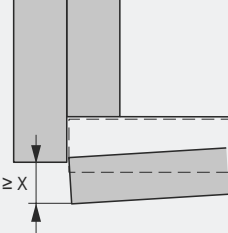
# Sistema de abertura para frentes sem puxador Push to Open

- ▶ Para dobradiças caneco
- ▶ Aplicações recomendadas

1. Design	2. Uso da porta	3. Funcionalidade da dobradiça
<p>Liberdade de projetos com portas sem o uso de puxadores.</p> 	<p>A abertura da porta é auxiliada pela mão.</p> 	<p>com auto fechamento</p> <p>sem auto fechamento</p>
<p>A porta não possui livre acesso lateral por que é próxima a outro componente.</p> <p>Recobrimento total ex: outra porta, ou painel lateral</p> 	<p>A abertura da porta é auxiliada pela mão.</p> 	<p>com auto fechamento</p> <p>sem auto fechamento</p>
<p>Recobrimento parcial      Embutida</p> 	<p>Acesso pelo lado da porta.</p> 	<p>com auto fechamento</p> <p>sem auto fechamento</p>

# Sistema de abertura para frentes sem puxador Push to Open

- ▶ Para dobradiças caneco
- ▶ Aplicações recomendadas

4. Espaço de abertura / passagem dos dedos		5. Produtos recomendados
	<p>X = aprox. 14 mm</p>	<p>Pino push to open</p>
	<p>X = 14 mm min. A abertura da porta varia conforme o modelo de dobradiça utilizado.</p>	<p>Push to open magnético</p>
	<p>X = aprox. 14 mm Se o móvel tiver um tamponamento, a medida X varia conforme a medida da projeção do tamponamento.</p>	<p>Pino push to open</p>
	<p>X = 14 mm min. Se o móvel tiver um tamponamento, a medida X varia conforme a medida da projeção do tamponamento. A abertura da porta varia conforme o modelo de dobradiça utilizado.</p>	<p>Push to open magnético</p>

## Sistema de abertura para frentes sem puxador Push to Open

- ▶ Para dobradiças caneco com mola ou amortecimento
- ▶ Push to open parafusado



- ▶ Para uso com dobradiças com mola ou amortecimento
- ▶ Adequado para recobrimento total, parcial ou embutido
- ▶ Ajuste de até 6 mm
- ▶ Movimento de abertura de 1.4 mm (vão entre a porta e o corpo do móvel)
- ▶ Para instalação, veja parte técnica do catálogo
- ▶ Plástico

### Push to open parafusado

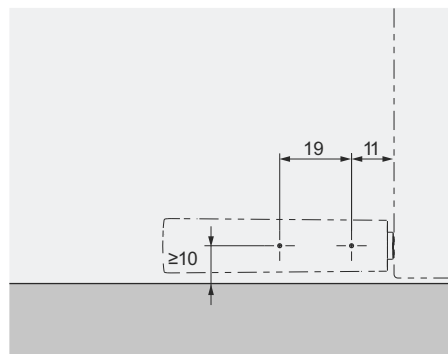
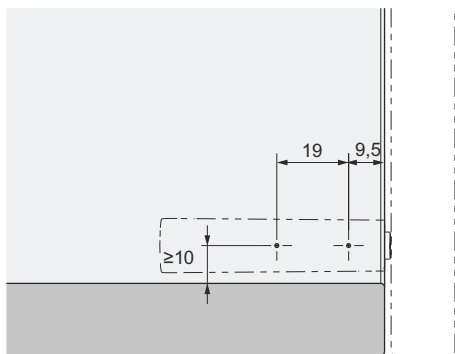


#### Componentes:

- ▶ 1 pino Push to open
- ▶ 1 adaptador para pino
- ▶ 1 base de aplicação

Descrição	Código / Cor		Emb.
	cinza	branco	
Push to open parafusado	9 089 600	9 089 586	25 un.
	5160270000	5160260001	5 un.

### Furação





## Sistema de abertura para frentes sem puxador Push to Open

- ▶ Para dobradiças caneco com mola ou amortecimento
- ▶ Pino push to open



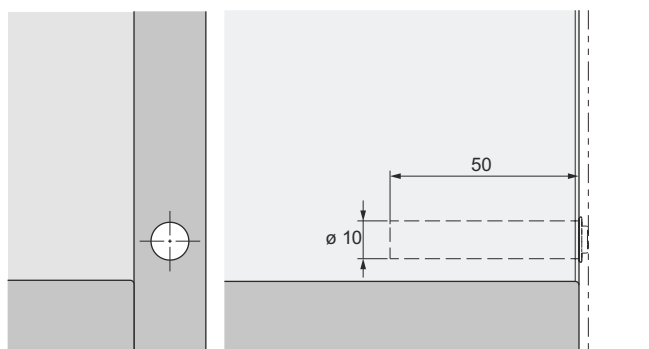
- ▶ Para uso com dobradiças com mola ou amortecimento
- ▶ Adequado para recobrimento total
- ▶ Ajuste de até 6 mm
- ▶ Movimento de abertura de 1.4 mm (vão entre a porta e o corpo do móvel)
- ▶ Para instalação, veja parte técnica do catálogo
- ▶ Plástico

### Pino push to open



Descrição	Código / Cor		Emb.
	cinza	branco	
Pino push to open	9 089 602	9 089 588	25 un.
	5160290009	5160280008	5 un.

### Furação



## Sistema de abertura para frentes sem puxador Push to Open

- ▶ Para dobradiças caneco sem mola
- ▶ Push to open magnético



- ▶ Para uso com dobradiças sem mola
- ▶ Adequado para recobrimento total, parcial ou embutido
- ▶ Ajuste de até 6 mm
- ▶ Movimento de abertura de 1.4 mm (vão entre a porta e o corpo do móvel)
- ▶ Para instalação, veja parte técnica do catálogo
- ▶ Plástico

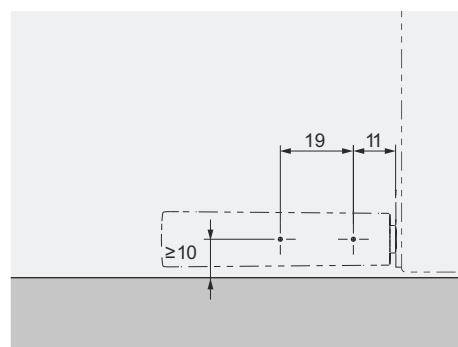
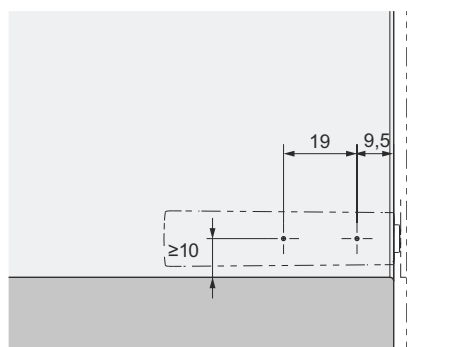
### Push to open magnético



- Componentes:
- ▶ 1 pino Push to open magnético
  - ▶ 1 adaptador para pino
  - ▶ 1 base de aplicação
  - ▶ 1 placa metálica para parafusar ou colar

Descrição	Código / Cor		Emb.
	cinza	branco	
Push to open magnético	9 089 604	9 089 590	25 un.
	5160310001	5160300002	5 un.

### Furação



# Sistema de abertura para frentes sem puxador Push to Open

- ▶ Para dobradiças caneco sem mola
- ▶ Pino push to open magnético



- ▶ Para uso com dobradiças sem mola
- ▶ Adequado para recobrimento total
- ▶ Ajuste de até 6 mm
- ▶ Movimento de abertura de 1.4 mm (vão entre a porta e o corpo do móvel)
- ▶ Para instalação, veja parte técnica do catálogo
- ▶ Plástico

## Pino push to open magnético

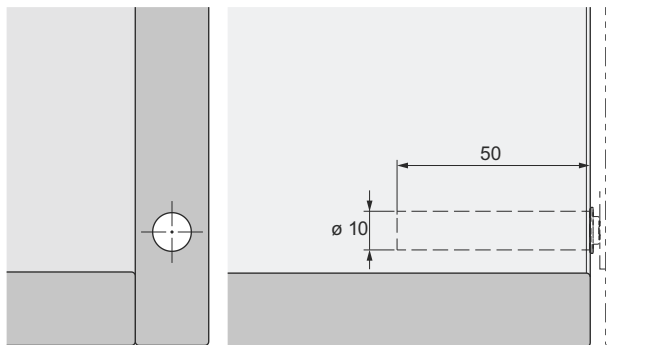


### Componentes:

- ▶ 1 pino Push to open magnético
- ▶ 1 placa metálica para parafusar ou colar

Descrição	Código / Cor		Emb.
	cinza	branco	
Pino Push to open magnético	9 089 606	9 089 592	25 un.
	5160330000	5160320000	5 un.

## Furação



# Sistema de abertura para frentes sem puxador Push to Open

▶ Acessórios

▶ Utilizado com pinos push to open



- ▶ Design diferenciado para seus móveis
- ▶ Deve ser combinado com pinos push to open
- ▶ Pinos push to open devem ser pedidos separadamente
- ▶ Utilizado para cobertura total, parcial ou embutido
- ▶ Parte interna: plástico antrácito
- ▶ Parte externa: zamac níquelado

## Adaptador para pino push to open

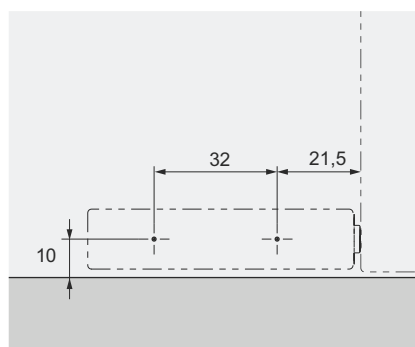
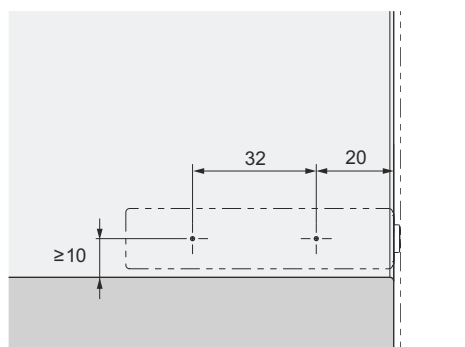


Componentes:

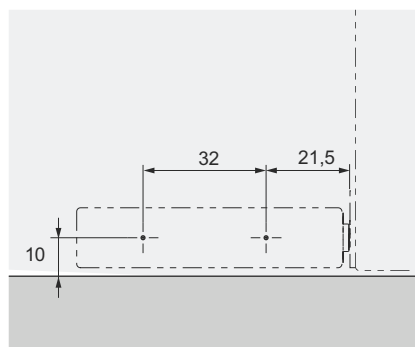
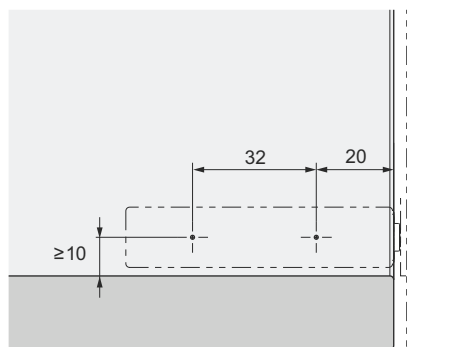
- ▶ 1 componente interno plástico
- ▶ 1 adaptador em zamac

Código	Emb.
9 089 633	25 un.
5160340009	5 un.

## Furação - quando utilizado com pino push to open



## Furação - quando utilizado com pino push to open magnético



# Sistema de abertura para frentes sem puxador Push to Open

## ► Para dobradiças caneco

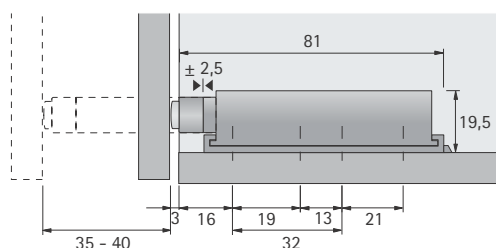
### Push to Open Universal



- Sistema de abertura para frentes sem puxador
- Pode ser usado com dobradiças automáticas das séries Intermat, SlideOnTop e Perfekt
- Para larguras de porta de 300 - 600 mm e alturas de porta de 300 - 2400 mm
- Plástico cinza

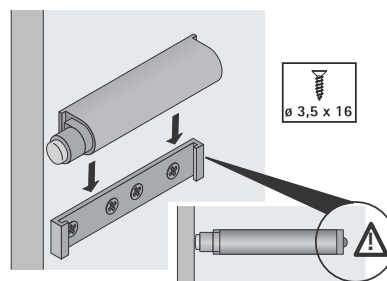
Código	Emb.
<b>0 060 233</b>	25 un.
<b>5160350008</b>	5 un.

### Desenho de instalação



Frente embutida: repor as posições dos furos no correspondente à espessura da porta + 3 mm

### Montagem



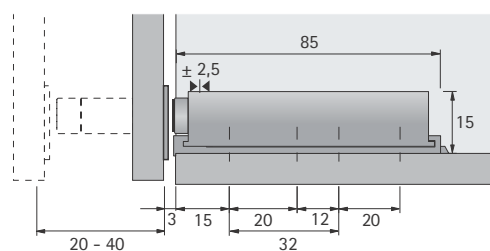
### Push to Open Universal Magnético



- Sistema de abertura para frentes sem puxador
- Pode ser usado com dobradiças automáticas das séries Intermat, SlideOnTop e Perfekt
- Para larguras de porta de 300 - 600 mm e alturas de porta de 300 - 2400 mm
- Plástico cinza

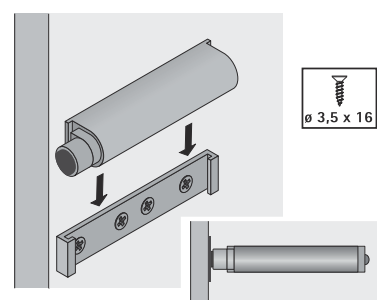
Opções de montagem	Código	Emb.
Push to Open Universal Magnético	<b>0 037 883</b>	10 un.

### Desenho de instalação



Frente embutida: repor as posições dos furos no correspondente à espessura da porta + 3 mm

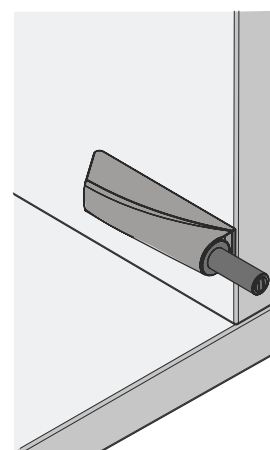
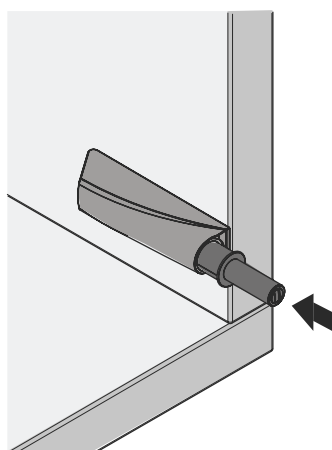
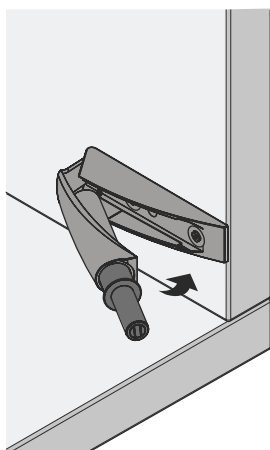
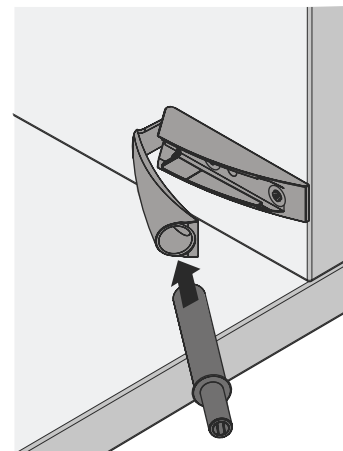
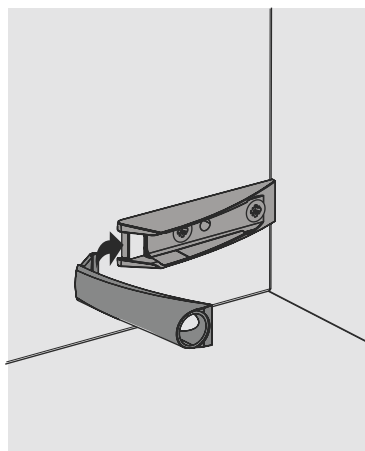
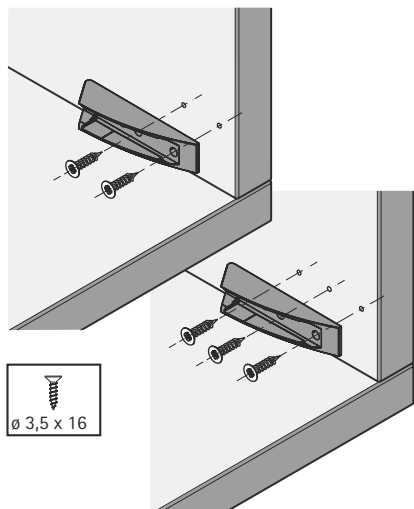
### Montagem



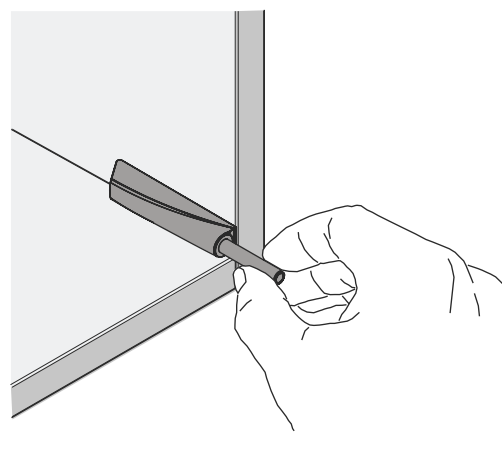
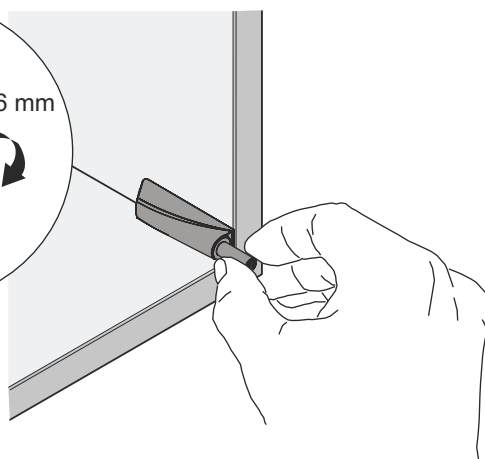
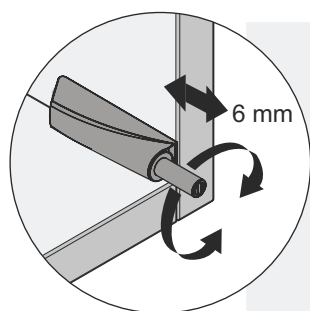
# Sistema de abertura para frentes sem puxador Push to Open

- ▶ Informações técnicas
- ▶ Instalação

## Instalação push to open parafusado



## Ajuste do pino push to open

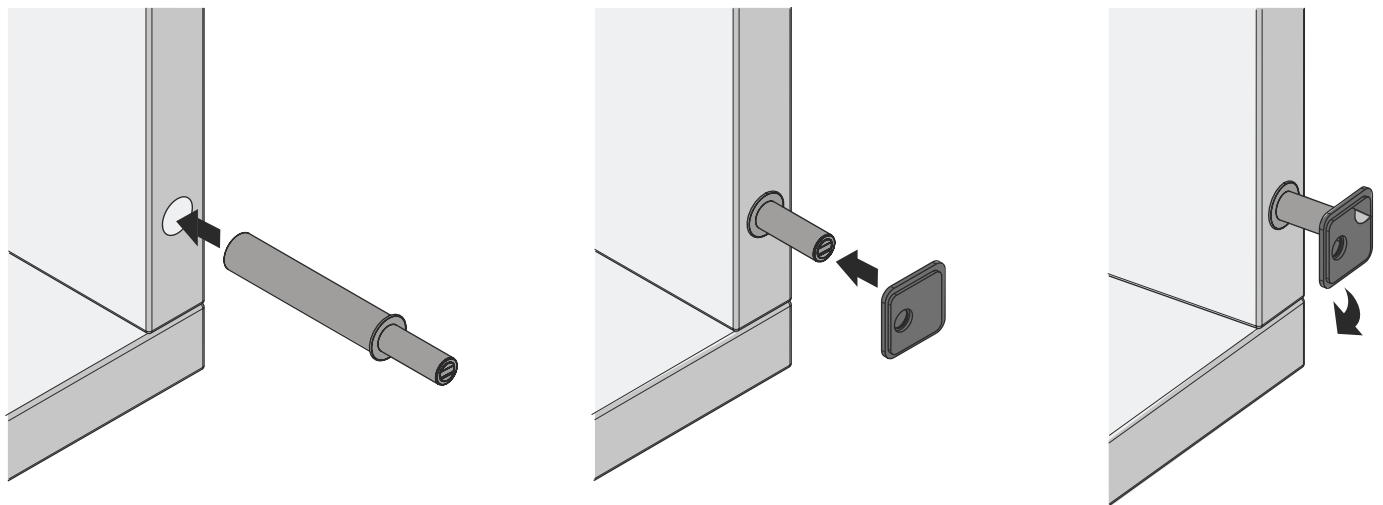


# Sistema de abertura para frentes sem puxador Push to Open

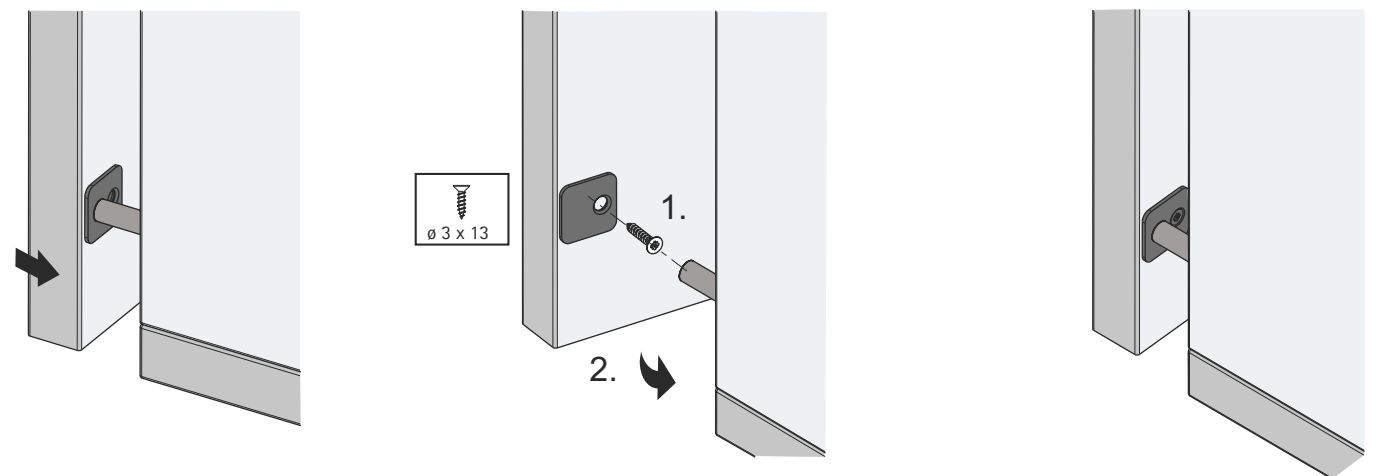
► Informações técnicas

► Instalação

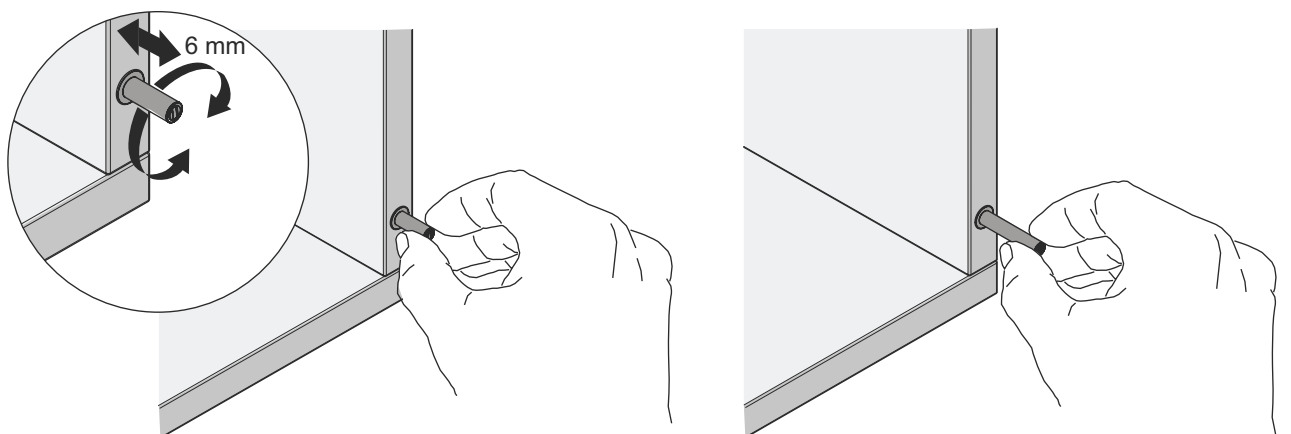
## Instalação pino push to open magnético



## Instalação chapa de metal para pino push to open magnético



## Ajuste do pino push to open

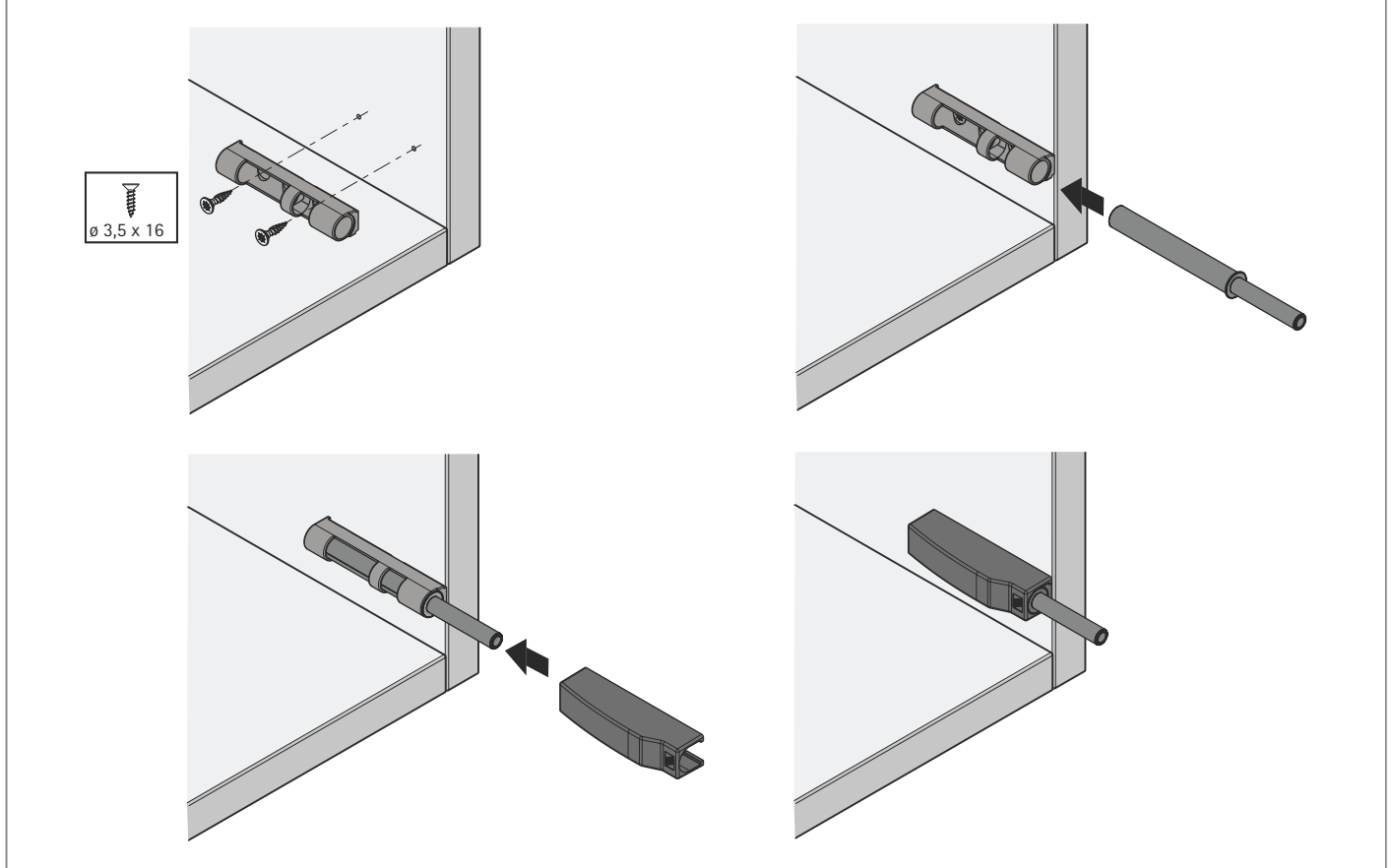


# Sistema de abertura para frentes sem puxador Push to Open

► Informações técnicas

► Instalação

## Instalação adaptador para pino push to open







Vários aspectos importantes devem ser levados em conta ao desenvolver um projeto de cozinha. A ergonomia é um fator que precisa ser muito bem estudado para garantir um ambiente confortável e seguro. O sistema de elevação Lift Advanced permite a fabricação de móveis ergonomicamente bem pensados e com design arrojado.

São 4 versões disponíveis que atendem a vários tipos de projetos. Uma vantagem especial do produto é que o esquema de furação do corpo do móvel é o mesmo para todos os modelos, permitindo que para um mesmo modelo de armário sejam aplicados diferentes modelos de Lift.



Lift Advanced pode ser montado em armários de diversos tamanhos. Sua aplicação pode ser feita em portas de madeira ou com perfis em alumínio.






Ajuste tridimensional – garantia de um fechamento perfeito.



A escolha do pistão certo é a garantia de um bom funcionamento.



Conforto e leveza. É possível ajustar a força de abertura e fechamento do amortecimento.

	Lift Advanced HF	Lift Advanced HK	Lift Advanced HL
			
Página	105 - 106	107 - 108	109 - 110
Movimento de abertura	Abertura dupla	Abertura de 90°	Abertura paralela
Peso da porta de abertura vertical	Máx. 13 kg (incl. puxador)	Máx. 20,7 kg (incl. puxador)	Máx. 18,5 kg (incl. puxador)
Força de abertura ajustável	Sim	Sim	Sim
Silent System integrado	Amortecedor no fechamento	Amortecedor no fechamento	Amortecedor no fechamento
Material da porta / moldura (perfil)	Madeira / moldura em madeira Moldura em perfil de alumínio	Madeira / moldura em madeira Moldura em perfil de alumínio	Madeira / moldura em madeira Moldura em perfil de alumínio
Medidas internas do corpo do móvel			
Profundidade	Mín. 182 mm	Mín. 182 mm	Mín. 182 mm
Largura	Mín. 300 mm	Mín. 300 mm	Mín. 360 mm
Ajuste da frente	± 2 mm	De acordo com a dobradiça usada	± 2 mm
Altura	± 2 mm		± 2 mm
Painel lateral	± 2 mm		± 2 mm
Inclinação/profundidade			
Material	Plástico cinza	Plástico cinza	Plástico cinza
Corpo	Alumínio prata	Alumínio prata	Alumínio prata
Mecanismo de articulação			

Lift Advanced HS	Klassik K
	
111 - 112	113
Abertura oblíqua	Abertura 90° inversa
Máx. 15,9 kg (incl. puxador)	Máx. 4 kg
Sim	Sim
Amortecedor no fechamento	Amortecedor na abertura
Madeira / moldura em madeira Moldura em perfil de alumínio	Madeira / moldura em madeira Moldura em perfil de alumínio
Mín. 182 mm Mín. 360 mm	
± 2 mm ± 2 mm ± 2 mm	
Plástico cinza Alumínio prata	Zamac níquelado

## Lift Advanced

- ▶ Abertura dupla
- ▶ Lift Advanced HF



- ▶ Para portas em madeira ou perfil de alumínio
- ▶ Ajuste de força de abertura
- ▶ Silent System integrado – fechamento leve e silencioso
- ▶ Peso da porta de abertura vertical, incl. puxador 3,5 – 13 kg
- ▶ Os pistões devem ser comprados separadamente
- ▶ É possível usar o sistema usando duas portas de alturas diferentes.
- ▶ É aconselhável o uso de dobradiças de caneco com um ângulo de abertura mín. de 110°, por ex. Sensys 8645i ou Intermat 9943
- ▶ Ajuste tridimensional da frente: altura  $\pm 2$  mm, lateral  $\pm 2$  mm, inclinação/profundidade  $\pm 2$  mm
- ▶ Não é necessária travessa ou dobradiça central
- ▶ Alumínio prata/plástico cinza

### Lift Advanced HF



Conjunto composto por:

- ▶ 1 par de ferragens para portas de armários suspensos, lado direito e esquerdo
- ▶ 1 par de tampas, lado direito e esquerdo
- ▶ Material de fixação

Altura interna do corpo do móvel em mm	Código	Descrição	Emb.
440 - 550	9 079 605	EVO P 480	1 Conj.
551 - 610	9 079 607	EVO P 600	1 Conj.
611 - 700	9 079 610	EVO P 720	1 Conj.
701 - 770	9 079 614	EVO P 800	1 Conj.
771 - 925	9 079 615	EVO P 900	1 Conj.

### Pistão a gás para adaptar ao Lift Advanced



- ▶ Montagem e desmontagem simples
- ▶ Nota: se, de acordo com a tabela de seleção, for possível usar dois pistões, deve ser escolhido o mais forte

Conjunto composto por:

- ▶ 2 pistões de ar comprimido

Altura interna do corpo do móvel em mm 440 - 550	Altura interna do corpo do móvel em mm 551 - 610	Altura interna do corpo do móvel em mm 611 - 700	Altura interna do corpo do móvel em mm 701 - 770	Altura interna do corpo do móvel em mm 771 - 925	Força do pistão N	Código	Emb.
4,0 - 4,5 kg	3,5 - 4,7 kg	-	-	-	300	9 079 624	1 Conj.
4,7 - 5,4 kg	4,2 - 5,4 kg	3,6 - 4,8 kg	4,0 - 4,6 kg	-	350	9 079 626	1 Conj.
5,4 - 6,7 kg	5,1 - 6,1 kg	4,4 - 5,8 kg	4,5 - 5,2 kg	3,8 - 5,0 kg	400	9 079 628	1 Conj.
6,4 - 7,7 kg	5,9 - 7,1 kg	5,4 - 6,8 kg	5,0 - 6,0 kg	4,8 - 5,8 kg	450	9 079 630	1 Conj.
7,6 - 8,9 kg	7,0 - 8,3 kg	6,2 - 7,6 kg	5,8 - 6,7 kg	5,4 - 6,2 kg	500	9 079 632	1 Conj.
8,7 - 10,2 kg	8,2 - 9,5 kg	7,2 - 8,3 kg	6,6 - 7,7 kg	6,0 - 7,0 kg	550	9 079 635	1 Conj.
9,9 - 11,3 kg	9,0 - 10,4 kg	8,0 - 9,4 kg	7,4 - 8,5 kg	6,7 - 7,7 kg	600	9 079 637	1 Conj.
11,0 - 12,1 kg	10,1 - 11,3 kg	9,0 - 10,2 kg	8,2 - 9,4 kg	7,6 - 8,6 kg	650	9 079 644	1 Conj.
12,1 - 13,5 kg	11,3 - 12,3 kg	10,0 - 11,1 kg	9,3 - 10,4 kg	8,5 - 9,4 kg	700	9 079 645	1 Conj.
13,7 - 14,5 kg	12,5 - 13,3 kg	11,0 - 11,6 kg	10,3 - 11,0 kg	9,3 - 10,0 kg	750	9 079 647	1 Conj.
14,5 - 15,2 kg	13,3 - 14,1 kg	11,5 - 12,2 kg	10,9 - 11,6 kg	9,9 - 10,5 kg	800	9 079 650	1 Conj.
-	-	12,0 - 13,0 kg	-	-	850	9 079 651	1 Conj.



## Lift Advanced

- ▶ Abertura de 90°
- ▶ Lift Advanced HK



- ▶ Para frentes em madeira ou perfil de alumínio
- ▶ Ajuste de força de abertura
- ▶ Silent System integrado – fechamento leve e silencioso
- ▶ Peso da porta de abertura vertical, incl. puxador 2,2 – 20,7 kg
- ▶ Os pistões devem ser comprados separadamente
- ▶ É aconselhável o uso de dobradiças de caneco com um ângulo de abertura mín. de 95°, por ex. Sensys 8645i ou Intermat 9943,
- ▶ Ajuste tridimensional da frente através da dobradiça de caneco
- ▶ Alumínio prata/plástico cinza

### Lift Advanced HK



Conjunto composto por:

- ▶ 1 par de ferragens para portas de armários suspensos, lado direito e esquerdo
- ▶ 1 par de tampas, lado direito e esquerdo
- ▶ Material de fixação

Altura interna do corpo do móvel em mm	Código	Descrição	Emb.
276 - 720	9 079 603	EVO R	1 Conj.

### Pistão a gás para adaptar ao Lift Advanced



- ▶ Montagem e desmontagem simples
- ▶ Nota: se, de acordo com a tabela de seleção, for possível usar dois pistões, deve ser escolhido o mais forte

Conjunto composto por:

- ▶ 2 pistões de ar comprimido
- ▶ Nas situações da tabela identificadas com um \*, é aconselhável usar dobradiças sem amortecimento

Altura interna do corpo do móvel em mm 276 - 360	Altura interna do corpo do móvel em mm 361 - 480	Altura interna do corpo do móvel em mm 481 - 540	Altura interna do corpo do móvel em mm 541 - 600	Altura interna do corpo do móvel em mm 601 - 720	Força do pistão N	Código	Emb.
3,6 - 5,2 kg *	2,2 - 3,6 kg	2,3 - 3,4 kg	-	-	150	9 079 618	1 Conj.
5,1 - 5,7 kg *	3,5 - 5,1 kg	3,3 - 4,9 kg	3,3 - 4,1 kg	-	200	9 079 619	1 Conj.
6,3 - 8,2 kg *	4,7 - 6,5 kg	4,3 - 6,1 kg	4,0 - 5,1 kg	3,8 - 4,8 kg	250	9 079 622	1 Conj.
8,1 - 10,1 kg *	6,3 - 8,1 kg	5,7 - 7,3 kg	5,0 - 6,3 kg	4,4 - 5,6 kg	300	9 079 624	1 Conj.
9,8 - 11,7 kg *	7,7 - 9,5 kg	6,9 - 8,9 kg	6,1 - 7,5 kg	5,2 - 6,4 kg	350	9 079 626	1 Conj.
11,4 - 13,3 kg	8,9 - 11,0 kg	8,1 - 10,5 kg	7,1 - 8,6 kg	6,2 - 7,6 kg	400	9 079 628	1 Conj.
12,7 - 14,6 kg	10,3 - 12,3 kg	9,5 - 12,0 kg	8,2 - 9,9 kg	7,2 - 8,4 kg	450	9 079 630	1 Conj.
14,0 - 15,9 kg	11,7 - 13,7 kg	10,9 - 13,0 kg	9,5 - 11,1 kg	8,0 - 9,3 kg	500	9 079 632	1 Conj.
15,6 - 17,5 kg	12,9 - 14,8 kg	12,1 - 13,8 kg	10,5 - 12,1 kg	8,8 - 10,0 kg	550	9 079 635	1 Conj.
17,2 - 19,0 kg	14,4 - 16,1 kg	13,2 - 14,8 kg	11,5 - 13,3 kg	9,6 - 10,9 kg	600	9 079 637	1 Conj.
18,9 - 20,7 kg	15,7 - 17,3 kg	14,2 - 15,8 kg	12,7 - 14,5 kg	10,5 - 12,0 kg	650	9 079 644	1 Conj.

# Lift Advanced

- ▶ Abertura de 90°
- ▶ Lift Advanced HK

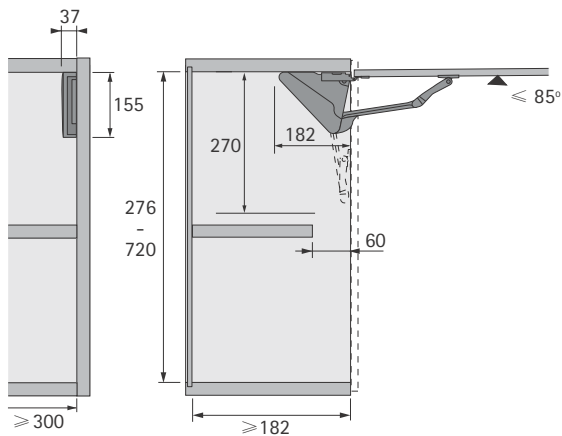
## Adaptador de união para perfis de alumínio com 19 mm de largura



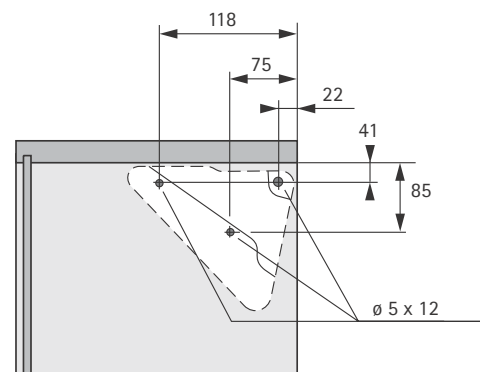
- ▶ Zamac niquelado
- ▶ Para uma largura interna máxima do corpo do móvel de 905mm
- ▶ O adaptador somente deve ser utilizado em portas com perfil de alumínio de 19mm. Em portas com perfis largos o sistema deve ser fixado diretamente no perfil com o uso de parafusos adequados para fixação em alumínio

Código	Emb.
9 079 709	1 Conj.

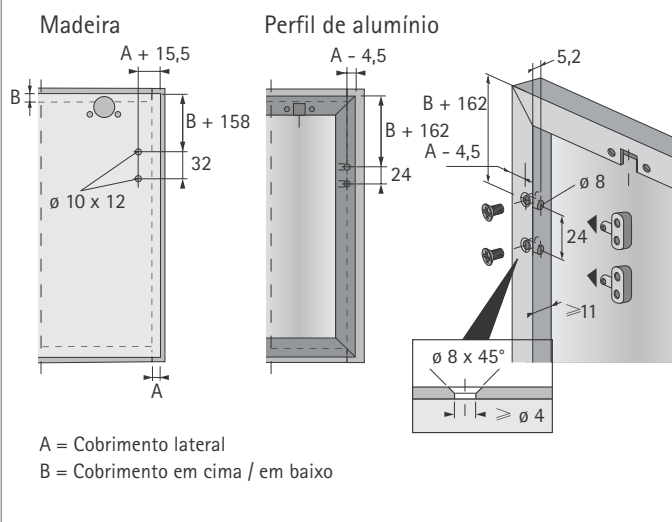
### Dimensões e medidas de abertura



### Esquema de furação do corpo do móvel



### Esquema de furação da porta de abertura vertical



## Lift Advanced

- ▶ Abertura Paralela
- ▶ Lift Advanced HL



- ▶ Para frentes em madeira ou perfil de alumínio
- ▶ Ajuste de força de abertura
- ▶ Silent System integrado - movimento de fecho amortecido
- ▶ Peso da porta de abertura vertical, incl. puxador 1,0 - 18,5 kg
- ▶ Os pistões devem ser comprados separadamente
- ▶ As barras transversais devem ser compradas separadamente
- ▶ Ajuste tridimensional da frente: altura  $\pm 2$  mm, lateral  $\pm 2$  mm, inclinação/profundidade  $\pm 2$  mm
- ▶ Alumínio prata/plástico cinza

### Lift Advanced HL



Conjunto composto por:

- ▶ 1 par de ferragens para portas de armários suspensos, lado direito e esquerdo
- ▶ 1 par de tampas, lado direito e esquerdo
- ▶ Material de fixação

Altura interna do corpo do móvel em mm	Código	Descrição	Emb.
277 - 312	<b>9 079 595</b>	EVO V 320	1 Conj.
313 - 342	<b>9 079 597</b>	EVO V 360	1 Conj.
343 - 372	<b>9 079 598</b>	EVO V 390	1 Conj.
373 - 402	<b>9 079 599</b>	EVO V 440	1 Conj.
403 - 462	<b>9 079 600</b>	EVO V 480	1 Conj.

### Pistão a gás para adaptar ao Lift Advanced



- ▶ Montagem e desmontagem simples
- ▶ Nota: se, de acordo com a tabela de seleção, for possível usar dois pistões, deve ser escolhido o pistão mais forte

Conjunto composto por:

- ▶ 2 pistões de ar comprimido

Altura interna do corpo do móvel em mm 277 - 312	Altura interna do corpo do móvel em mm 313 - 342	Altura interna do corpo do móvel em mm 343 - 372	Altura interna do corpo do móvel em mm 373 - 402	Altura interna do corpo do móvel em mm 403 - 462	Força do pistão N	Código	Emb.
2,0 - 4,2 kg	2,0 - 3,6 kg	2,0 - 3,0 kg	1,5 - 2,5 kg	1,0 - 2,0 kg	150	<b>9 079 618</b>	1 Conj.
4,2 - 6,1 kg	3,6 - 5,3 kg	3,0 - 4,6 kg	2,5 - 4,0 kg	2,0 - 3,5 kg	200	<b>9 079 619</b>	1 Conj.
6,0 - 7,7 kg	5,1 - 7,0 kg	4,0 - 6,0 kg	3,2 - 5,1 kg	2,8 - 4,5 kg	250	<b>9 079 622</b>	1 Conj.
7,6 - 9,1 kg	6,6 - 8,4 kg	5,0 - 7,2 kg	4,1 - 6,2 kg	3,9 - 5,4 kg	300	<b>9 079 624</b>	1 Conj.
9,0 - 10,8 kg	8,0 - 10,0 kg	6,0 - 8,6 kg	5,2 - 7,6 kg	4,9 - 6,6 kg	350	<b>9 079 626</b>	1 Conj.
10,8 - 12,4 kg	9,7 - 11,6 kg	7,5 - 9,8 kg	6,5 - 8,8 kg	5,8 - 7,7 kg	400	<b>9 079 628</b>	1 Conj.
-	11,0 - 12,8 kg	8,6 - 11,0 kg	7,7 - 9,9 kg	6,9 - 9,0 kg	450	<b>9 079 630</b>	1 Conj.
-	12,3 - 14,4 kg	9,8 - 12,4 kg	9,0 - 11,1 kg	7,8 - 10,0 kg	500	<b>9 079 632</b>	1 Conj.
-	13,4 - 15,8 kg	10,7 - 13,8 kg	10,0 - 12,0 kg	8,7 - 10,9 kg	550	<b>9 079 635</b>	1 Conj.
-	14,8 - 16,9 kg	11,8 - 15,0 kg	11,1 - 13,1 kg	9,7 - 11,9 kg	600	<b>9 079 637</b>	1 Conj.
-	16,0 - 18,5 kg	13,5 - 16,2 kg	12,0 - 13,9 kg	10,7 - 12,8 kg	650	<b>9 079 644</b>	1 Conj.



# Lift Advanced

- ▶ Abertura Paralela
- ▶ Lift Advanced HL

## Barra transversal de comprimento ajustável para Lift Advanced



- ▶ Barra transversal de comprimento ajustável com encaixes laterais pré-montados
- ▶ Uso obrigatório em todos os tamanhos de braço do Lift HL
- ▶ Visual semelhante a aço prateado/plástico cinza

Largura do corpo do móvel em mm	Código	Emb.
600	9 079 653	1 Conj.
1200	9 079 658	1 Conj.

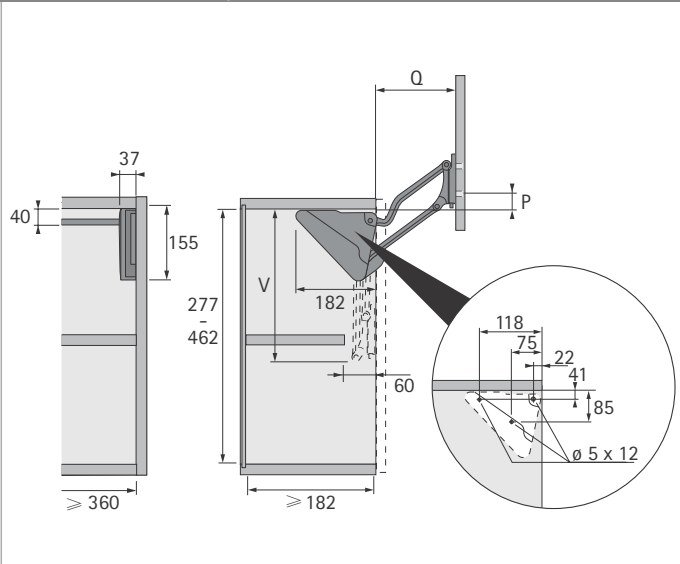
## Adaptador de união para perfis de alumínio com 19 mm de largura



- ▶ Plástico cinza
- ▶ Para uma largura interna máxima do corpo do móvel de 905mm
- ▶ O adaptador somente deve ser utilizado em portas com perfil de alumínio de 19mm. Em portas com perfis largos o sistema deve ser fixado diretamente no perfil com o uso de parafusos adequados para fixação em alumínio

Código	Emb.
9 079 601	1 Conj.

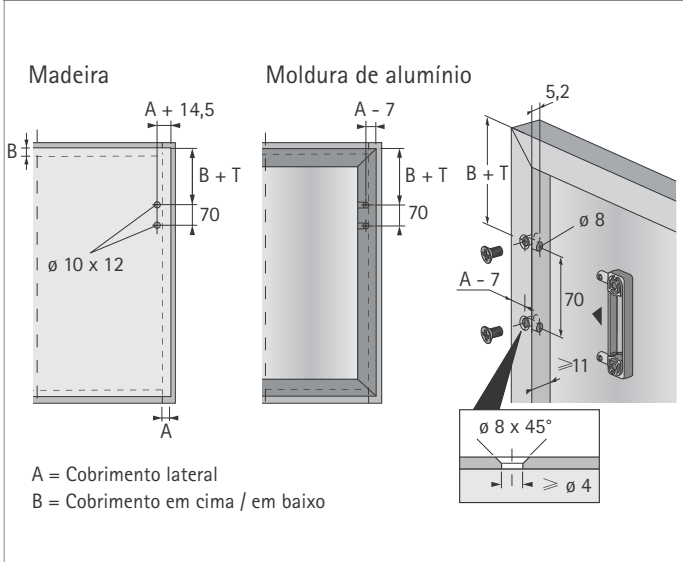
## Esquema de furação do corpo do móvel



## Instruções de instalação

Altura interna do corpo do móvel em mm	P mm	Q mm	V mm	T mm
277 - 312	22	126	277	160
313 - 342	44	155	312	195
343 - 372	63	179	342	225
373 - 402	82	203	372	255
403 - 462	100	227	402	285

## Esquema de furação da porta de abertura vertical



## Lift Advanced

- ▶ Abertura oblíqua
- ▶ Lift Advanced HS



- ▶ Para frentes em madeira ou perfil de alumínio
- ▶ Ajuste de força de abertura
- ▶ Silent System integrado - movimento de fecho amortecido
- ▶ Peso da porta de abertura vertical, incl. puxador 1,5 – 15,9 kg
- ▶ Os pistões devem ser comprados separadamente
- ▶ As barras transversais devem ser compradas separadamente
- ▶ Ajuste tridimensional da frente: altura  $\pm 2$  mm, lateral  $\pm 2$  mm, inclinação/profundidade  $\pm 2$  mm
- ▶ Alumínio prata/plástico cinza

### Lift Advanced HS



Conjunto composto por:

- ▶ 1 par de ferragens para portas de armários suspensos, lado direito e esquerdo
- ▶ 1 par de tampas, lado direito e esquerdo
- ▶ Material de fixação

Altura interna do corpo do móvel em mm	Código	Descrição	Emb.
372 - 688	9 079 617	EVO 0	1 Conj.

### Pistão a gás para adaptar ao Lift Advanced



- ▶ Montagem e desmontagem simples
- ▶ Nota: se, de acordo com a tabela de seleção, for possível usar dois pistões, deve ser escolhido o pistão mais forte

Conjunto composto por:

- ▶ 2 pistões de ar comprimido

Altura interna do corpo do móvel em mm 372 - 408	Altura interna do corpo do móvel em mm 409 - 508	Altura interna do corpo do móvel em mm 509 - 568	Altura interna do corpo do móvel em mm 569 - 688	Força do pistão N	Código	Emb.
2,0 - 3,0 kg	2,0 - 3,0 kg	1,5 - 2,5 kg	-	150	9 079 618	1 Conj.
2,8 - 4,0 kg	2,8 - 4,0 kg	2,3 - 3,7 kg	2,0 - 3,3 kg	200	9 079 619	1 Conj.
3,7 - 5,0 kg	3,7 - 5,0 kg	3,3 - 4,9 kg	3,3 - 4,8 kg	250	9 079 622	1 Conj.
4,7 - 5,2 kg	4,7 - 6,0 kg	4,5 - 6,1 kg	4,0 - 6,0 kg	300	9 079 624	1 Conj.
5,9 - 7,4 kg	5,7 - 7,3 kg	5,5 - 7,2 kg	5,1 - 7,0 kg	350	9 079 626	1 Conj.
7,3 - 8,9 kg	6,8 - 8,6 kg	6,5 - 8,3 kg	6,2 - 8,2 kg	400	9 079 628	1 Conj.
8,5 - 10,3 kg	8,1 - 9,9 kg	7,5 - 9,5 kg	7,2 - 9,2 kg	450	9 079 630	1 Conj.
9,7 - 11,5 kg	9,3 - 10,9 kg	8,7 - 10,8 kg	8,2 - 10,4 kg	500	9 079 632	1 Conj.
10,9 - 12,7 kg	10,3 - 12,1 kg	9,7 - 11,8 kg	9,2 - 11,4 kg	550	9 079 635	1 Conj.
12,3 - 13,8 kg	11,5 - 13,2 kg	10,7 - 13,0 kg	10,2 - 12,3 kg	600	9 079 637	1 Conj.
13,5 - 14,9 kg	12,6 - 14,2 kg	11,8 - 13,8 kg	11,5 - 13,1 kg	650	9 079 644	1 Conj.
14,7 - 15,9 kg	14,0 - 15,3 kg	13,2 - 14,5 kg	12,9 - 14,1 kg	700	9 079 645	1 Conj.

# Lift Advanced

- ▶ Abertura oblíqua
- ▶ Lift Advanced HS

## Barra transversal de comprimento ajustável para Lift Advanced



- ▶ Barra transversal de comprimento ajustável com encaixes laterais pré-montados
- ▶ Uso obrigatório no Lift HS
- ▶ Visual semelhante a aço prateado/plástico cinza

Largura do corpo do móvel em mm	Código	Emb.
600	9 079 653	1 Conj.
1200	9 079 658	1 Conj.

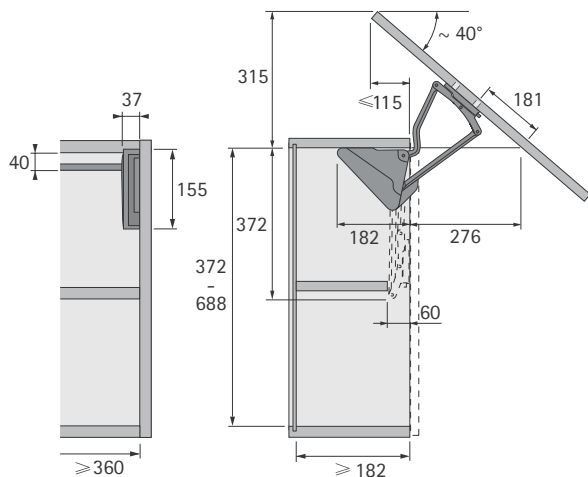
## Adaptador de união para perfis de alumínio com 19 mm de largura



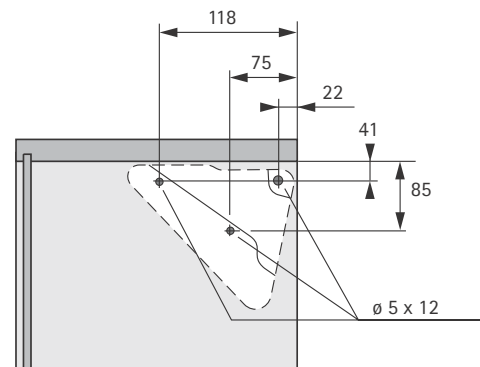
- ▶ Plástico cinza
- ▶ Para uma largura interna máxima do corpo do móvel de 905mm
- ▶ O adaptador somente deve ser utilizado em portas com perfil de alumínio de 19mm. Em portas com perfis largos o sistema deve ser fixado diretamente no perfil com o uso de parafusos adequados para fixação em alumínio

Código	Emb.
9 079 601	1 Conj.

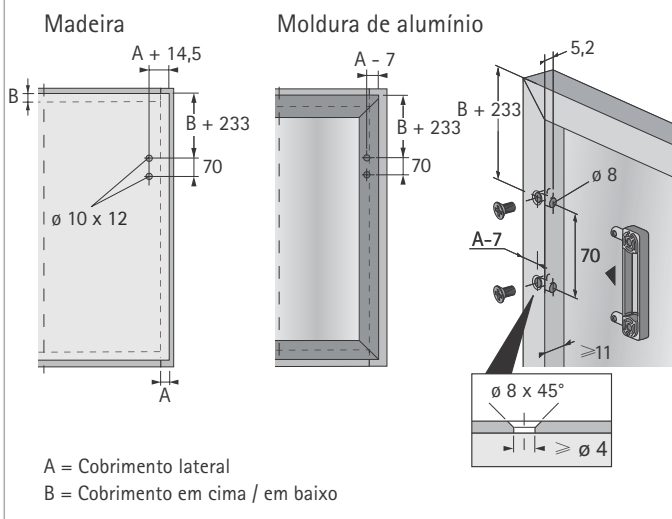
## Dimensões e medidas de abertura



## Esquema de furação do corpo do móvel



## Esquema de furação da porta de abertura vertical



# Ferragens para portas de armários suspensos

- ▶ Articulador para porta basculante inversa
- ▶ Klassik D

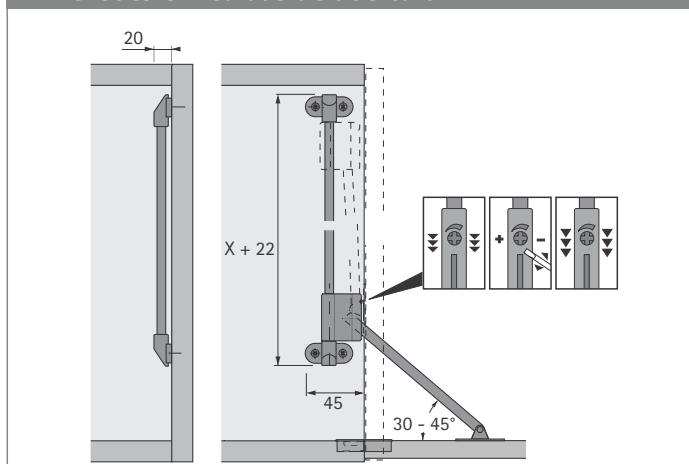


- ▶ Para frentes em madeira ou moldura em madeira
- ▶ Peso das portas de abertura vertical, incluindo puxador, máx. 4 kg por ferragem
- ▶ Sistema de amortecimento de elevada qualidade e sem necessidade de manutenção com ajuste fino
- ▶ Versão para o lado esquerdo (mudando o pé de lugar, também pode ser montado do lado direito)
- ▶ Pode ser usada em um lado ou em dois lados
- ▶ A porta de abertura vertical tem de ser fixada em baixo, com dobradiças
- ▶ Aço niquelado/zamac niquelado

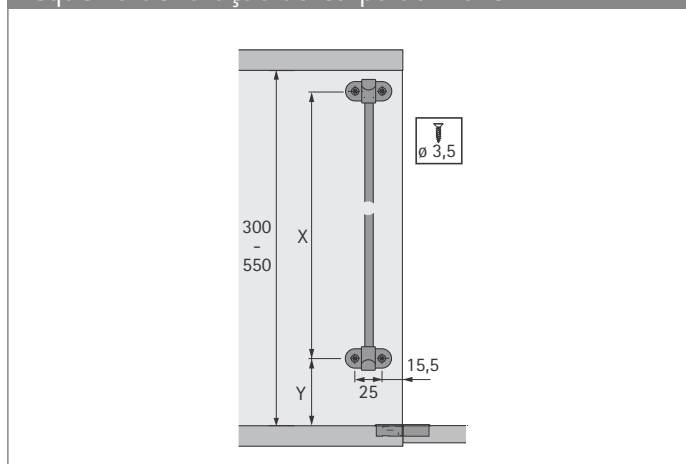
## Klassik D com mancal L 258 D

Altura interna do corpo do móvel em mm	Descrição	Código	Emb.
300 - 349	Klassik D/300	0 016 173	1 un.
400 - 449	Klassik D/400	0 016 175	1 un.
450 - 507	Klassik D/450	0 016 176	1 un.
508 - 550	Klassik D/500	0 016 177	1 un.

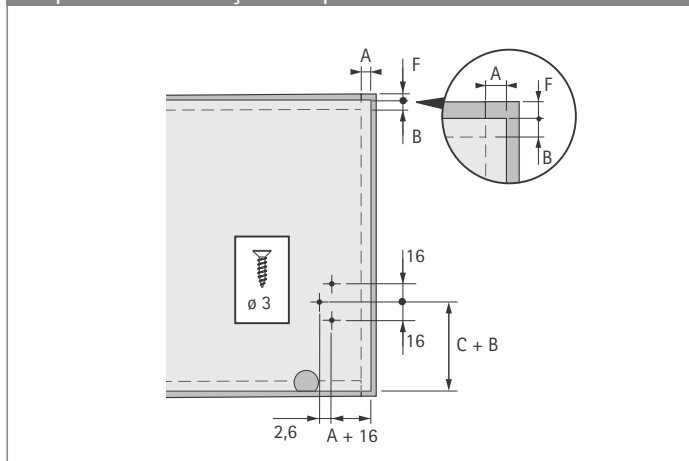
## Dimensões e medidas de abertura



## Esquema de furação do corpo do móvel



## Esquema de furação da porta de abertura vertical



## Dimensões de montagem

Altura interna do corpo do móvel em mm	Medida C mm	Medida X mm	Medida Y mm
300 - 349	70	182	100
400 - 449	116	252	126
450 - 507	132	272	138
508 - 550	166	322	175

Com a porta de abertura vertical aberta, a carcaça do freio tem de assentar sobre o mancal inferior.

# Ferragens para portas de armários suspensos

## ► Informações técnicas

### ► Cálculo de pesos de portas de abertura vertical

#### Tabela de peso para materiais padrão

Peso da porta de abertura vertical em kg (compensado: 19 mm de espessura, densidade = 700 kg/m<sup>3</sup>)

Compen- sado	Largura da porta de abertura vertical em mm												
	300	400	500	600	700	800	900	1000	1100	1200	1300	1400	1500
Altura da porta de abertura vertical em mm													
300	1,2	1,6	2,0	2,4	2,8	3,2	3,6	4,0	4,4	4,8	5,2	5,6	6,0
350	1,4	1,9	2,3	2,8	3,3	3,7	4,2	4,7	5,1	5,6	6,1	6,5	7,0
400	1,6	2,2	2,7	3,2	3,7	4,3	4,8	5,3	5,9	6,4	6,9	7,5	8,0
450	1,8	2,4	3,0	3,6	4,2	4,8	5,4	6,0	6,6	7,2	7,8	8,4	9,0
500	2,0	2,7	3,3	4,0	4,7	5,3	6,0	6,7	7,3	8,0	8,7	9,3	10,0
550	2,2	3,0	3,7	4,4	5,1	5,9	6,6	7,3	8,1	8,8	9,5	10,2	11,0
600	2,4	3,2	4,0	4,8	5,6	6,4	7,2	8,0	8,8	9,6	10,4	11,2	12,0
650	2,6	3,5	4,3	5,2	6,1	6,9	7,8	8,7	9,5	10,4	11,2	12,1	13,0
700	2,8	3,7	4,7	5,6	6,5	7,5	8,4	9,3	10,2	11,2	12,1	13,0	14,0
750	3,0	4,0	5,0	6,0	7,0	8,0	9,0	10,0	11,0	12,0	13,0	14,0	15,0
800	3,2	4,3	5,3	6,4	7,5	8,5	9,6	10,6	11,7	12,8	13,8	14,9	16,0
850	3,4	4,5	5,7	6,8	7,9	9,0	10,2	11,3	12,4	13,6	14,7	15,8	17,0
900	3,6	4,8	6,0	7,2	8,4	9,6	10,8	12,0	13,2	14,4	15,6	16,8	18,0
950	3,8	5,0	6,3	7,6	8,8	10,1	11,4	12,6	13,9	15,2	16,4	17,7	19,0

Peso da porta de abertura vertical em kg (MDF: 19 mm de espessura, densidade = 900 kg/m<sup>3</sup>)

MDF	Largura da porta de abertura vertical em mm												
	300	400	500	600	700	800	900	1000	1100	1200	1300	1400	1500
Altura da porta de abertura vertical em mm													
300	1,5	2,1	2,6	3,1	3,6	4,1	4,6	5,1	5,6	6,2	6,7	7,2	7,7
350	1,8	2,4	3,0	3,6	4,2	4,8	5,4	6,0	6,6	7,2	7,8	8,4	9,0
400	2,0	2,7	3,4	4,1	4,8	5,5	6,2	6,8	7,5	8,2	8,9	9,6	10,3
450	2,3	3,1	3,9	4,6	5,4	6,2	6,9	7,7	8,5	9,2	10,0	10,8	11,5
500	2,6	3,4	4,3	5,1	6,0	6,8	7,7	8,6	9,4	10,3	11,1	11,9	12,8
550	2,8	3,8	4,7	5,6	6,6	7,5	8,5	9,4	10,4	11,3	12,2	13,2	14,1
600	3,1	4,1	5,1	6,2	7,2	8,2	9,2	10,3	11,3	12,3	13,3	14,4	15,4
650	3,3	4,5	5,6	6,7	7,8	8,9	10,0	11,1	12,2	13,3	14,5	15,6	16,7
700	3,6	4,8	6,0	7,2	8,4	9,6	10,8	12,0	13,2	14,4	15,6	16,8	18,0
750	3,9	5,1	6,4	7,7	9,0	10,3	11,5	12,8	14,1	15,4	16,7	18,0	19,2
800	4,1	5,5	6,8	8,2	9,6	10,9	12,3	13,7	15,1	16,4	17,8	19,2	20,5
850	4,4	5,8	7,3	8,7	10,2	11,6	13,1	14,5	16,0	17,4	18,9	20,4	21,8
900	4,6	6,2	7,7	9,2	10,8	12,3	13,9	15,4	16,9	18,5	20,1	21,6	23,1
950	4,9	6,5	8,1	9,8	11,4	13,0	14,7	16,3	17,9	19,5	21,1	22,7	24,4

#### Adaptação a várias espessuras de material

Os valores nas tabelas anteriores se referem a uma espessura de material de 19 mm. Para uma adaptação a outras espessuras de material, o valor das tabelas tem de ser multiplicado por um fator.

Espessura do material mm	Fator
15	0,79
16	0,84
18	0,95
19	1,00
20	1,05
22	1,16
23	1,21
26	1,37
29	1,53

#### Fórmula de cálculo

Peso da porta de abertura vertical = peso para uma porta com 19 mm de espessura de acordo com a tabela anterior x fator

#### Exemplo

Porta de abertura vertical em MDF  
A x L x P = 400 mm x 1000 mm x 16 mm  
Peso de acordo com a tabela para esse tamanho de porta de abertura vertical, no entanto com espessura de material de 19 mm = 6,8 kg

Cálculo com uma espessura de material de 16 mm e um fator de 0,84 de acordo com a tabela à esquerda  
Peso da porta = 6,8 kg x 0,84 = 5,7 kg

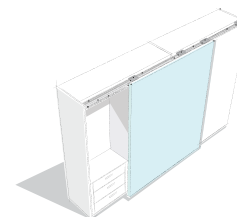
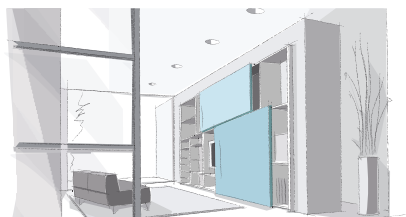
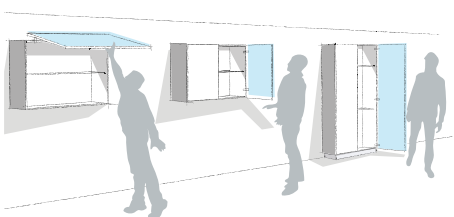


O deslizar simplifica a vida das pessoas. Em seus tablets. Em seus smartphones. O apelo estético do deslizar fascina milhões de pessoas: movimento suave com um simples toque.

O deslizar no dia a dia está atraindo mais e mais pessoas: carros com amplo valor estético hoje são fabricados com portas de correr; um teto solar deslizante cria uma sensação de abertura e espaço, e em casa lá estamos nós, deslizando cortinas e portas, seja como divisórias de ambientes ou nos móveis.

A tendência do deslizar abre novas portas para o projeto: a Hettich possui sistemas para portas de correr que se aplicam a todos os seus projetos. Sistemas perfeitos para quartos, salas de estar, escritórios e móveis de cozinha!

Você está aberto a uma nova experiência? Seja bem-vindo à Hettich.



#### Ergonomia

Sempre ao seu alcance. Nunca atrapalhando o seu caminho. Em termos de ergonomia e movimento, portas de correr são muito mais eficientes do que os demais sistemas. Você pode ver isso no seu dia a dia: ao abrir as portas você utiliza muito menos espaço do que com outros sistemas. Além disso, você sempre alcançará a porta, pois ela sempre ficará ao alcance da sua mão.

#### Design

Formas perfeitas. Deslizar suave. Portas de correr oferecem as soluções mais modernas de acesso ao interior dos armários. Além disso, é possível projetar móveis com portas amplas para ambientes modernos e com detalhes puristas. Os sistemas para portas de correr Hettich são praticamente imperceptíveis nas portas, deixando os projetos com linhas mais puras e sem a interferência de ferragens em seu interior. A facilidade de ajustes propicia um acabamento perfeito ao móvel.

#### Funcionalidade

Fácil de abrir. Suave para fechar. Portas de correr são perfeitas para atender as necessidades dos usuários de hoje: são fáceis de abrir e fechar. O benefício ergonômico do movimento linear da porta é otimizado pela baixa força de abertura. O sistema de amortecimento Silent System proporciona um fechamento leve e silencioso. Os sistemas de portas de correr Hettich não deixam margem de dúvida quanto a qualidade, excelente movimento e durabilidade.

Sistemas para portas de correr de guia superior	117 - 212	
Sistemas para portas de correr de guia inferior	213 - 248	
Sistemas para portas sanfonadas	249 - 260	
Informações técnicas Cálculo dos pesos das portas	261 - 266	

# Sistemas para portas de correr suspensas

## ► Opções / Comparação técnica

	TopLine XL	TopLine L	TopLine L Plus	TopLine 22
				
Página	119 - 132	133 - 144	145 - 156	157 - 164
Descrição	Sistema suspenso para armários grandes com 2 ou 3 portas	Sistema suspenso para armários com 2 ou 3 portas	Sistema suspenso para armários com 2 ou 3 portas	Sistema suspenso para armários com 2 ou 3 portas
Número de trilhos de deslizamento	2	2	2	2
Posição do trilho	Em cima do chapéu do móvel	Em frente ao chapéu do móvel	Em cima do chapéu do móvel	Em cima do chapéu do móvel
Movimento da porta	Horizontal	Horizontal	Horizontal	Horizontal
Peso da porta	Máx. 80 kg	Máx. 50 kg	Máx. 50 kg	Máx. 50 kg
Material da porta	Madeira, alumínio	Madeira, alumínio	Madeira, alumínio	Madeira, alumínio
Altura da porta em mm	Máx. 2600 mm	Máx. 2600 mm	Máx. 2600 mm	Máx. 2500 mm
Largura da porta em mm	Mín. 700 mm Máx. 2000 mm	Mín. 700 mm Máx. 1500 mm	Mín. 700 mm Máx. 1500 mm	Mín. 500 mm Máx. 1500 mm
Material do perfil	Alumínio	Alumínio	Alumínio	Alumínio
Espessura da porta	15, 18, 22, 25, 28 mm	15, 18, 19, 21, 22, 25, 40mm	15, 18, 19, 21, 22, 25, 40mm	15, 18, 19, 21, 22, 25, 28mm
Silent System	Na abertura e fechamento	Na abertura e fechamento opcional	Sem amortecimento	No fechamento opcional



# Sistemas para portas de correr suspensas

## ► Opções / Comparação técnica

TopLine 22 Plus	TopLine 22 Plus Invisível	TopLine M	TopLine 27	SysLine S	TopLine 110
					
165 - 168	169 - 174	175 - 184	185 - 196	197 - 206	207 - 212
Sistema suspenso para armários com 2 ou 3 portas	Sistema suspenso para armários com 2 ou 3 portas	Sistema suspenso para armários com 2 ou 3 portas	Sistema suspenso para armários com 2 ou 3 portas	Sistema suspenso para armários com 2 ou 3 portas	Sistema suspenso para armários com 2 ou 3 portas
2	2	2	2	2	2
Em frente ao chapéu do móvel	Em cima do chapéu do móvel	Em frente ao chapéu do móvel	Em frente ao chapéu do móvel	Embutido	Embutido
Horizontal	Horizontal	Horizontal	Horizontal	Horizontal	Horizontal
Máx. 50 kg	Máx. 50 kg	Máx. 35 kg	Máx. 25 kg	Máx. 15 kg	Máx. 10 kg
Madeira, alumínio	Madeira, alumínio	Madeira	Madeira	Madeira, alumínio	Madeira, alumínio
Máx. 2500 mm	Máx. 2500 mm	Máx. 2300 mm	Máx. 2000 mm	Máx. 1500 mm	Máx. 1600 mm
Mín. 500 mm Máx. 1500 mm	Mín. 500 mm Máx. 1500 mm	Mín. 500 mm Máx. 1250 mm	Mín. 500 mm Máx. 900 mm	Mín. 400 mm Máx. 1000 mm	Mín. 500 mm Máx. 800 mm
Alumínio	Alumínio	Alumínio	Alumínio	Alumínio	Alumínio
15, 18, 19, 21, 22, 25, 28mm	15, 18, 19, 21, 22, 25, 28mm	15, 16, 18, 19mm	15, 16, 18mm	15, 19mm	18, 19 e 25mm
Sem amortecimento	No fechamento opcional	No fechamento opcional	No fechamento opcional	Na abertura e no fechamento opcional	No fechamento opcional

# Sistemas para portas de correr suspensas

## ► TopLine XL



O TopLine XL é o sistema ideal para armários com portas largas e pesadas, até 80kg. Destinado para móveis de alto padrão, o sistema permite um ótimo acabamento ao móvel, pois possui trilhos discretos e as portas são

instaladas de forma suspensa. O seu deslizar é leve e o seu fechamento possui amortecedor integrado, gerando ainda mais conforto para dentro de casa.



Fácil abertura e fechamento suave: Mais conveniência com o sistema de amortecimento Silent System.



Excelente desempenho: correr preciso, suave e efetivamente silencioso.



Funcionalidade: sistema completamente oculto, sem perda de espaço interno do móvel.



Rápido e sem parafusos: Silent System instalado por encaixe.



Montagem fácil: O sistema possui engates rápidos para uma fixação segura e eficaz. Ajuste vertical simples e preciso.



Design mais flexível: fácil acesso a todo o interior do móvel.



Ajuste extremamente rápido e preciso da posição da porta graças ao confortável ajuste vertical.

# Sistemas para portas de correr suspensas

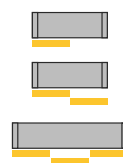
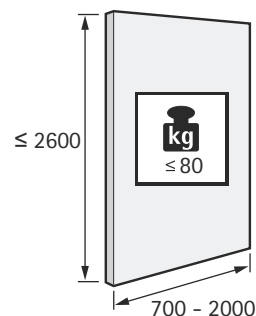
► TopLine XL / Capacidade de carga de 80 kg / com Silent System

► Opções

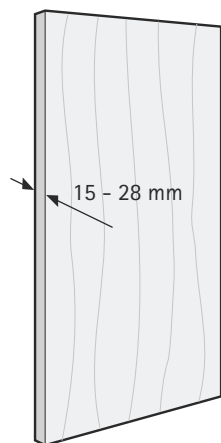
## Informações Técnicas

- Sistema para portas de correr com 2 trilhos e guia superior
- Posição da porta com cobertura total
- Para portas em madeira ou de moldura de madeira ou alumínio
- Peso da porta até 80kg
- Altura da porta até 2600 mm
- Largura da porta de 700 - 2000 mm
- Espessuras de porta de 15, 18, 19, 22, 25 e 28mm
- Ajuste vertical  $\pm 2$  mm
- Possibilidade de ajuste da altura, cobertura
- Abertura mais fácil graças à força de abertura reduzida
- Silent System (amortecimento) no sentido de fechamento, abertura e colisão das portas
- Montagem rápida das guias
- Testado de acordo com a norma EN 15706, Nível 3

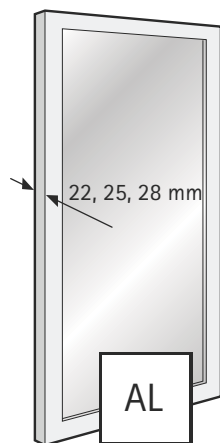
## Formatos de porta admissíveis



## Materiais das Portas

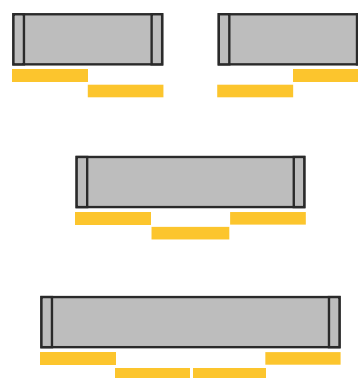


Madeira



Alumínio (moldura)

## Número de portas e posições



## Silent System

	1 porta	2 portas	3 portas	4 portas
Amortecimento do fechamento				
Amortecimento da abertura				
Amortecimento da colisão				

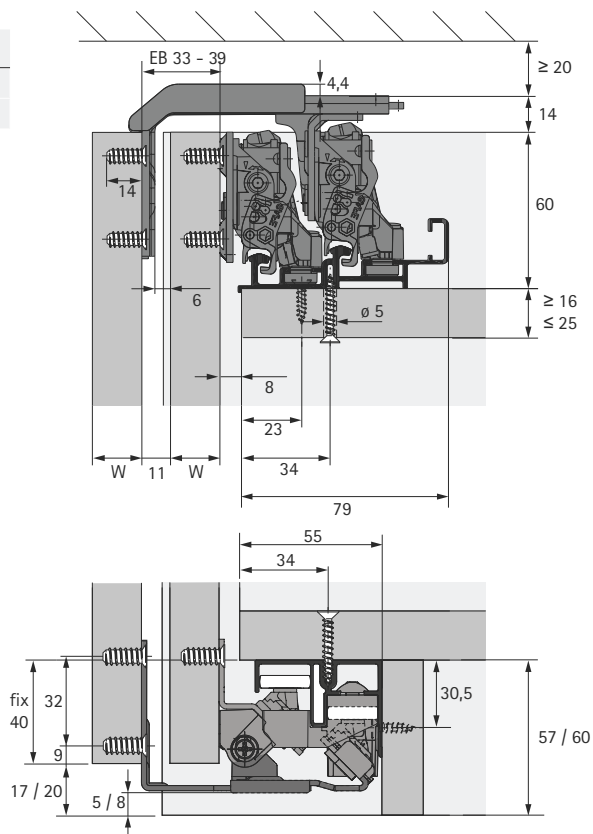
# Sistemas para portas de correr suspensas

► TopLine XL / Capacidade de carga de 80 kg / com Silent System

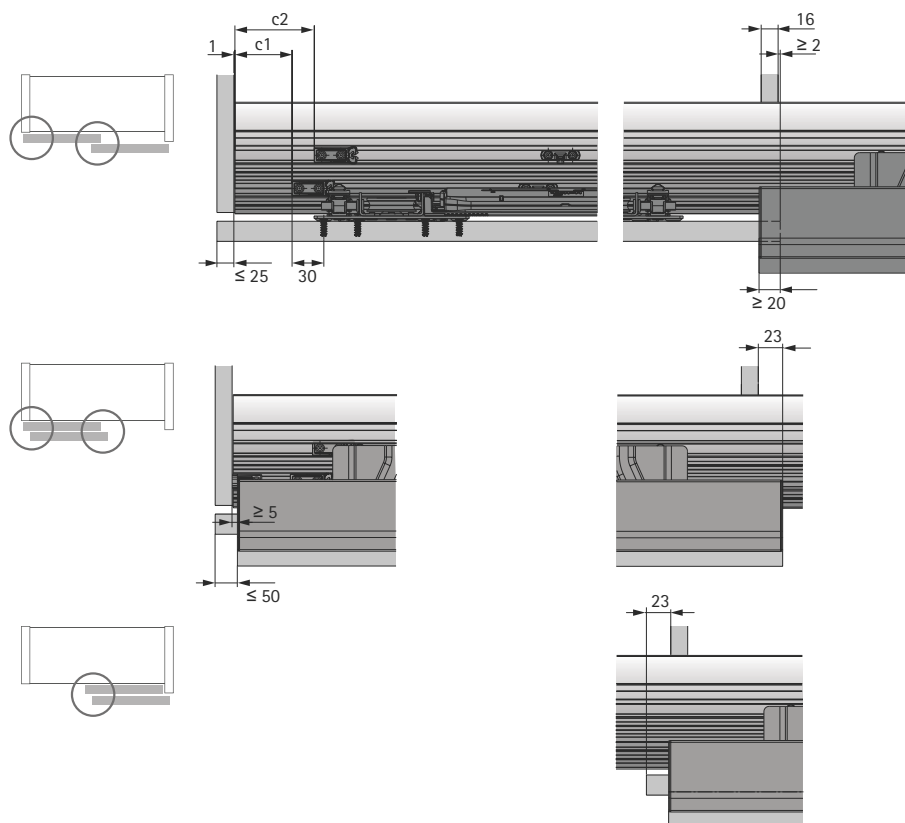
► Montagem

## Princípio de funcionamento / medidas de instalação

W	EB
22	33
28	39



## Princípio de funcionamento / vista superior

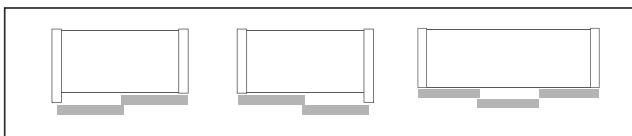


# Sistemas para portas de correr suspensas

► TopLine XL / Capacidade de carga de 80 kg / com Silent System

► Componentes do sistema

## Kit carrinhos porta externa



- Carrinhos com ajustes de altura integrados
- Guias de rápida instalação
- A sobreposição das portas pode ser ajustada de 0 a 50 mm
- Kit contém carrinhos e guias para uma porta externa
- Deve ser utilizado em conjunto com o sistema de amortecimento Silent System para 2 ou 3 portas.

O conjunto é composto por:

- 2 carrinhos superiores para porta externa
- 2 guias inferiores para porta externa

Observações:

- O sistema de amortecimento Silent System e perfis devem ser pedidos separadamente (ver páginas 123 e 124)

Espessura máxima da porta mm	Distância central da porta (EB) mm	Código	Emb.
22	33	9 183 613	1 un.
28	39	9 183 615	1 un.

## Kit carrinhos porta interna



- Carrinhos com ajustes de altura integrados
- Guias de rápida instalação
- A sobreposição das portas pode ser ajustada de 0 a 50 mm
- Kit contém carrinhos e guias para uma porta interna
- Deve ser utilizado em conjunto com o sistema de amortecimento Silent System para 2 ou 3 portas.

O conjunto é composto por:

- 2 carrinhos superiores para porta interna
- 2 guias inferiores para porta interna

Observações:

- O sistema de amortecimento Silent System e perfis devem ser pedidos separadamente (ver páginas 123 e 124)
- Indicar a posição da porta interna: direita ou esquerda

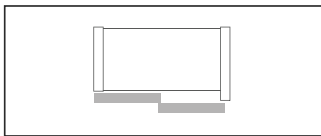
Posição da Porta	Código	Emb.
Direita	9 183 533	1 un.
Esquerda	9 181 744	1 un.

# Sistemas para portas de correr suspensas

▶ TopLine XL / Capacidade de carga de 80 kg / com Silent System

▶ Componentes do sistema

## Silent System - sistema de amortecimento - 2 portas



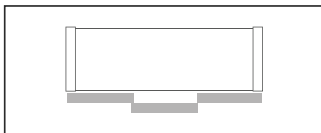
- ▶ Amortecimento para a abertura e fechamento de portas de correr
- ▶ Movimento suave da porta com uma abertura sem esforço
- ▶ Fácil instalação: abertura e fechamento em um único sistema - instalação rápida, sem ferramentas
- ▶ Conjunto contém todos os componentes necessários para 2 portas

O conjunto é composto por:

- ▶ 2 amortecedores de abertura e fechamento
- ▶ 4 ativadores
- ▶ 1 conector Silent System para a porta externa
- ▶ 1 conector Silent System para a porta interna
- ▶ 1 amortecedor de colisão
- ▶ 2 guias de amortecedores
- ▶ 4 batentes finais para os trilhos superiores
- ▶ 2 batentes finais para os trilhos inferiores
- ▶ Acessórios de fixação

Descrição	Código	Emb.
Silent System para 2 portas	9 169 548	1 un.

## Silent System - sistema de amortecimento - 3 portas



- ▶ Amortecimento para a abertura e fechamento de portas de correr
- ▶ Movimento suave da porta com uma abertura sem esforço
- ▶ Fácil instalação: abertura e fechamento em um único sistema - instalação rápida, sem ferramentas
- ▶ Conjunto contém todos os componentes necessários para 3 portas

O conjunto é composto por:

- ▶ 3 amortecedores de abertura e fechamento
- ▶ 1 amortecedor de fechamento para a porta central
- ▶ 7 ativadores
- ▶ 1 conector Silent System para a porta externa
- ▶ 2 conectores Silent System para as portas internas
- ▶ 2 amortecedores de colisão
- ▶ 2 guias de amortecedores
- ▶ 4 batentes finais para os trilhos superiores
- ▶ 2 batentes finais para os trilhos inferiores
- ▶ Acessórios de fixação

Descrição	Código	Emb.
Silent System para 3 portas	9 154 933	1 un.

# Sistemas para portas de correr suspensas

▶ TopLine XL / Capacidade de carga de 80 kg / com Silent System

▶ Componentes do sistema

## Conjunto de trilhos TopLine XL



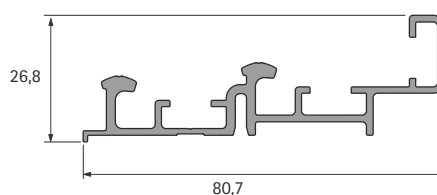
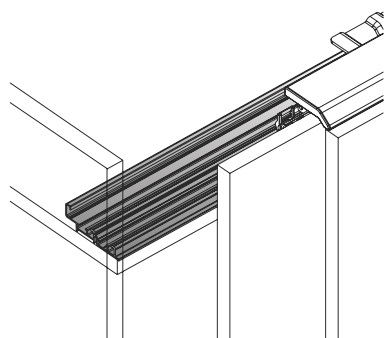
- ▶ Trilhos superior e inferior
- ▶ Os parafusos não estão inclusos
- ▶ Alumínio anodizado prata

O conjunto é composto por:

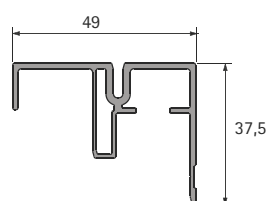
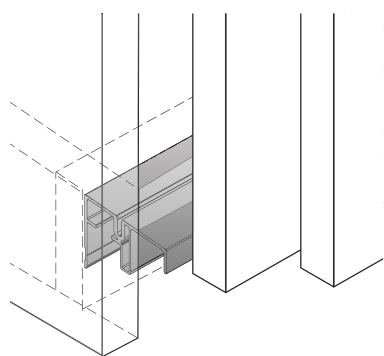
- ▶ 1 trilho superior
- ▶ 1 perfil inferior

Comprimento mm	Código	Emb.
4000	9 132 640	1 und.

## Instalação trilho superior



## Instalação perfil inferior

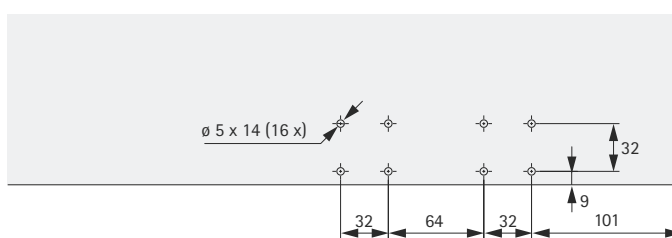
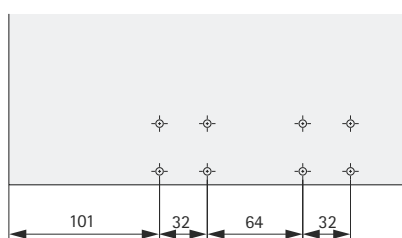
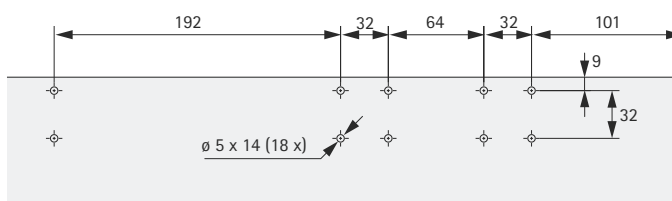
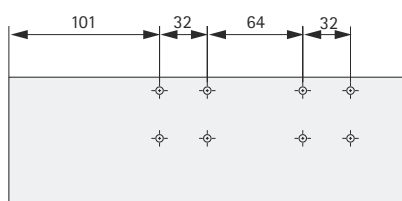
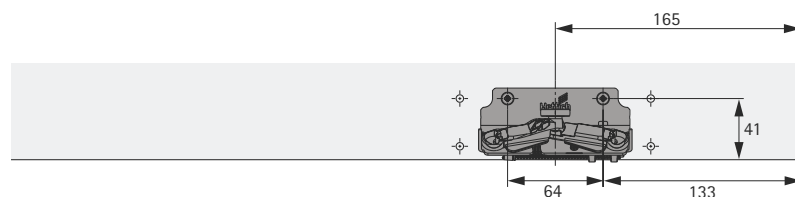
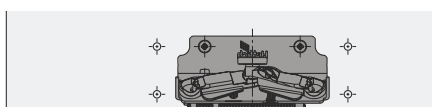
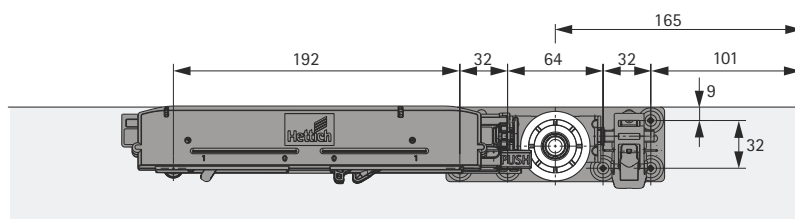
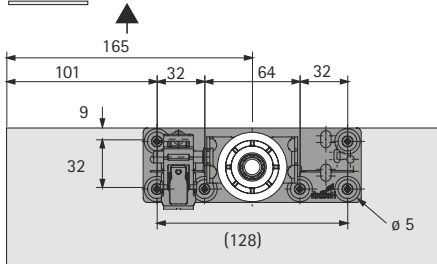
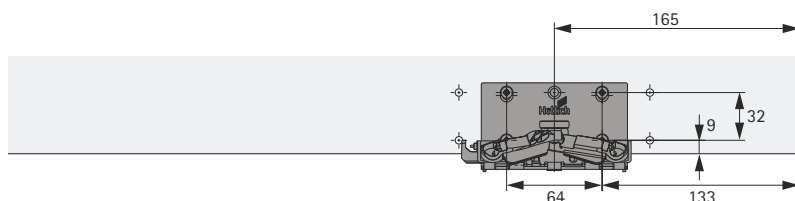
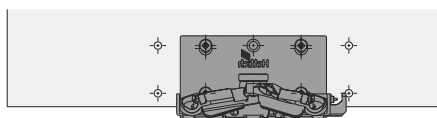
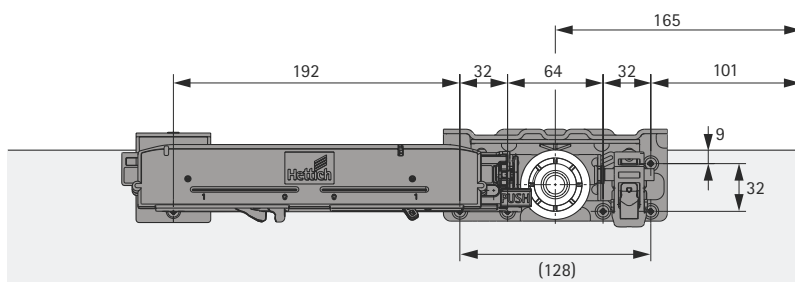
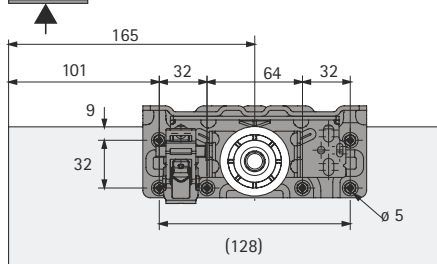
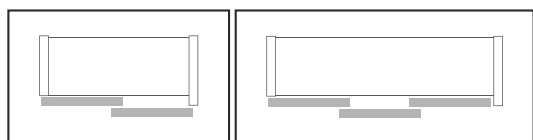


# Sistemas para portas de correr suspensas

► TopLine XL / Capacidade de carga de 80 kg / com Silent System

► Medidas de instalação

## Esquema de furação - armários com 2 e 3 portas

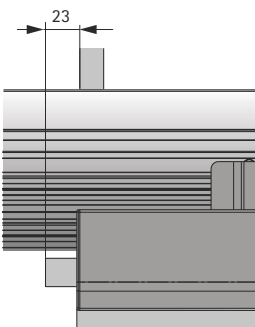
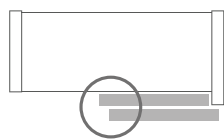
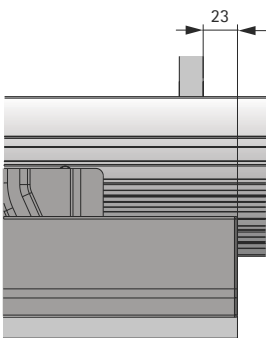
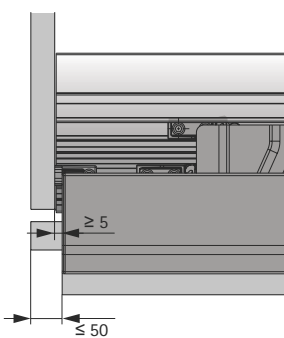
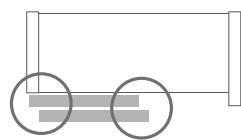
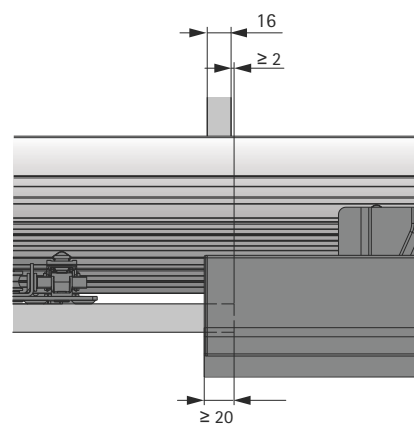
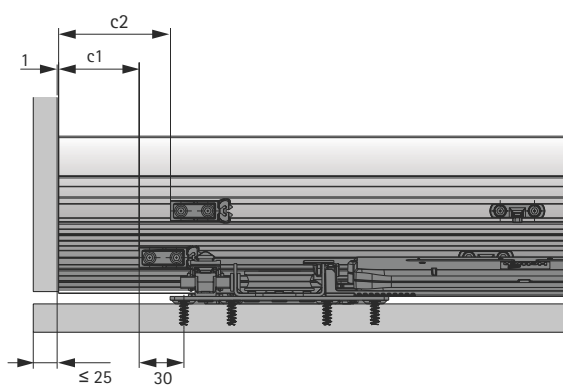
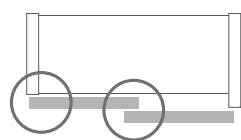
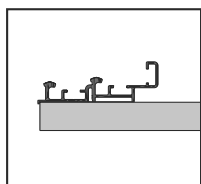
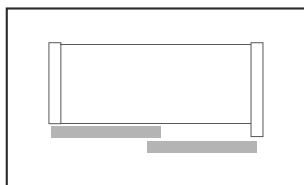




# Sistemas para portas de correr suspensas

- ▶ TopLine XL / Capacidade de carga de 80 kg / com Silent System
- ▶ Medidas de instalação

## Vista superior - armários de 2 portas

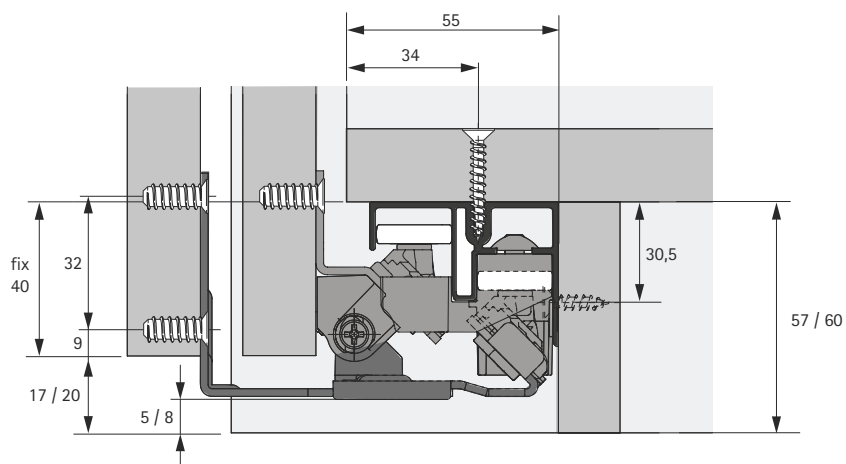
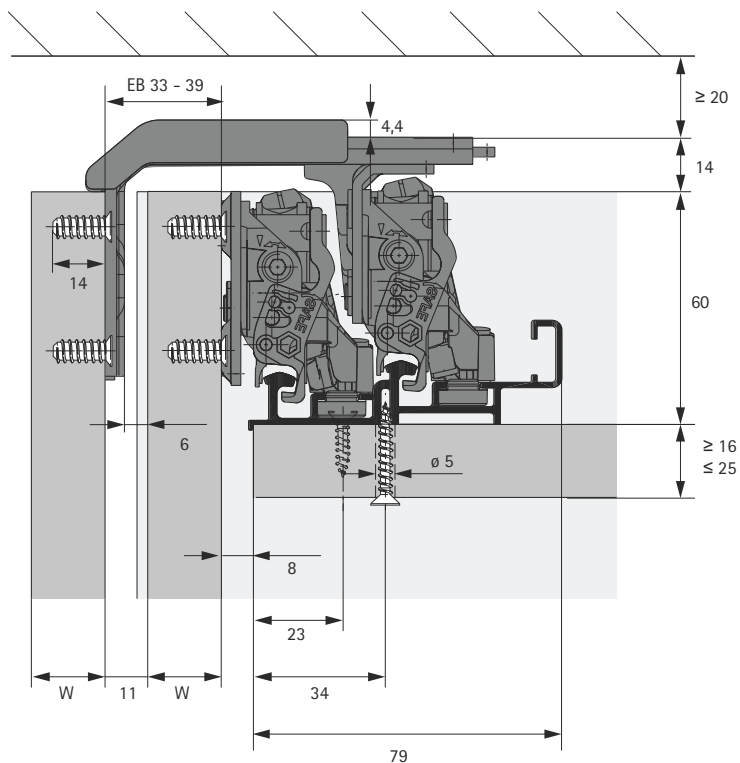
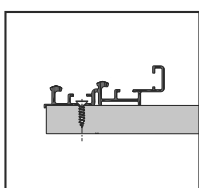
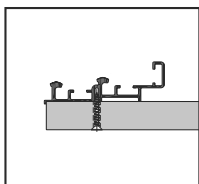
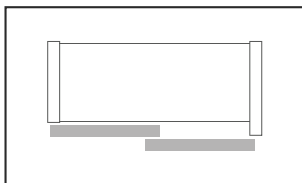


# Sistemas para portas de correr suspensas

► TopLine XL / Capacidade de carga de 80 kg / com Silent System

► Medidas de instalação

## Vista lateral - armários de 2 portas

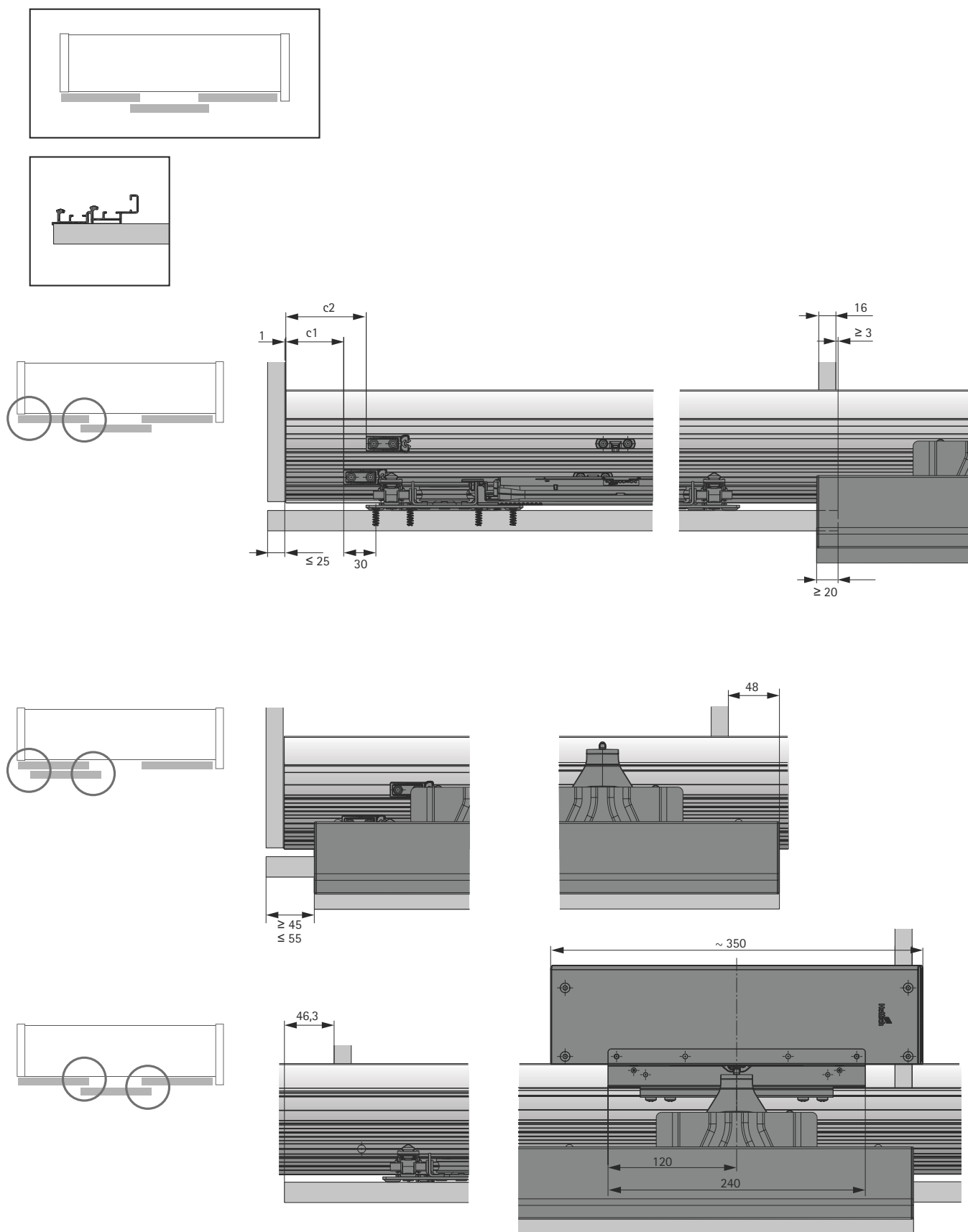


W	EB
22	33
28	39

# Sistemas para portas de correr suspensas

- ▶ TopLine XL / Capacidade de carga de 80 kg / com Silent System
- ▶ Medidas de instalação

## Vista superior - armários de 3 portas

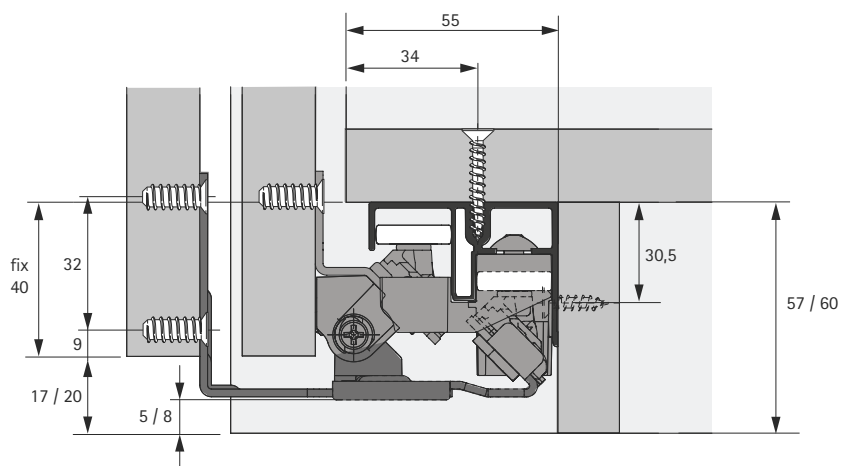
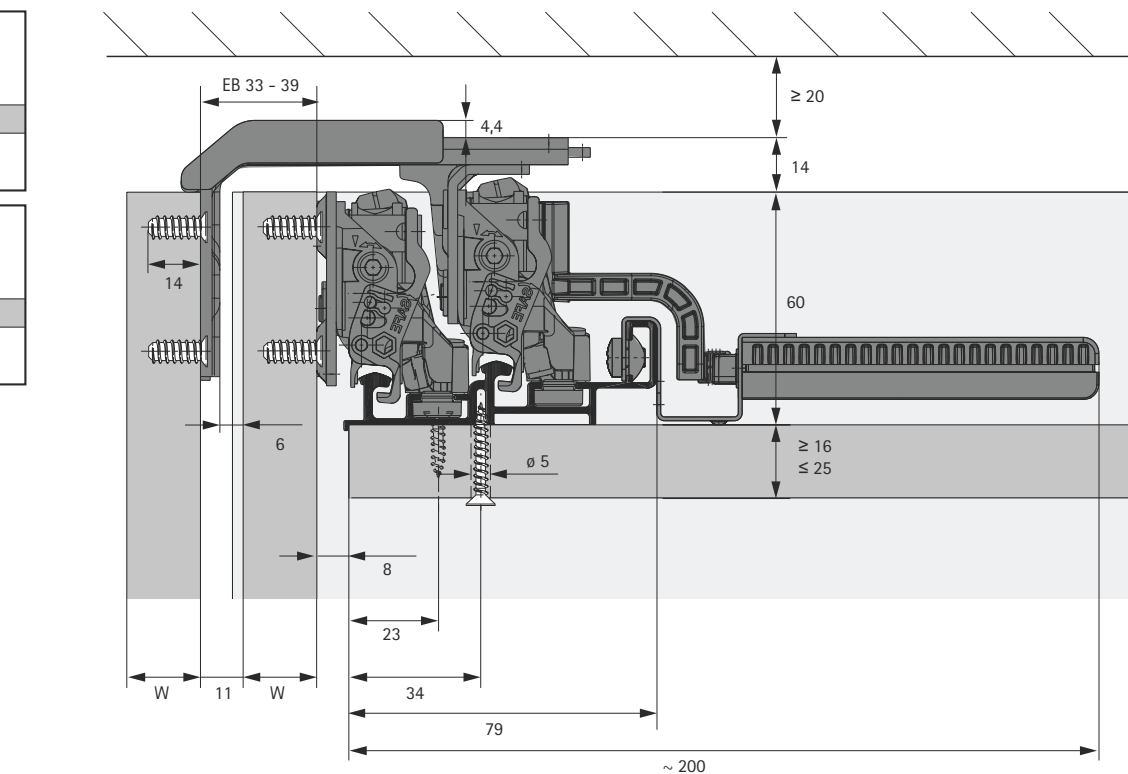
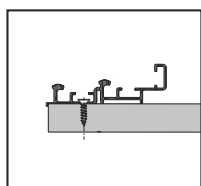
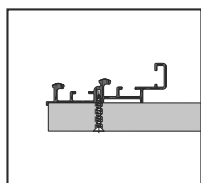
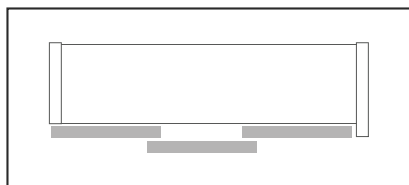


# Sistemas para portas de correr suspensas

► TopLine XL / Capacidade de carga de 80 kg / com Silent System

► Medidas de instalação

## Vista lateral - armários de 3 portas

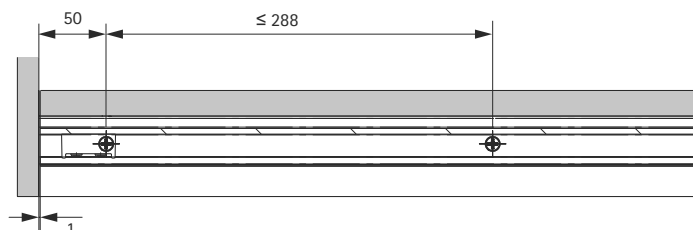
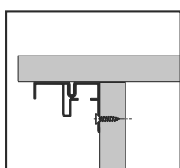
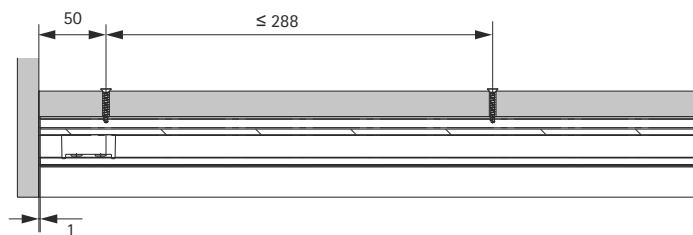
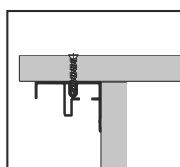
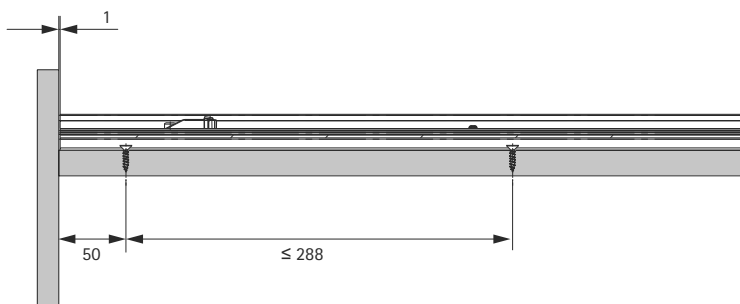
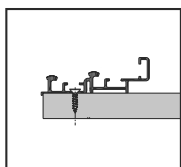
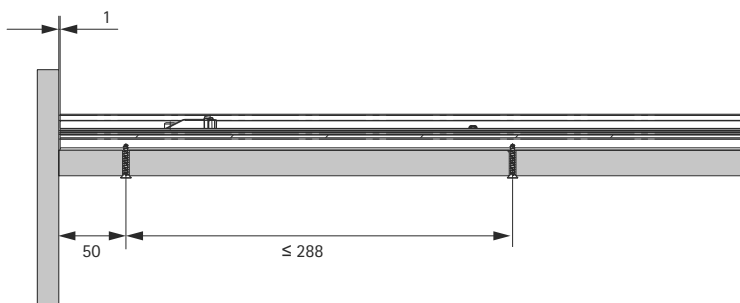
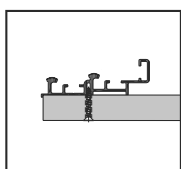
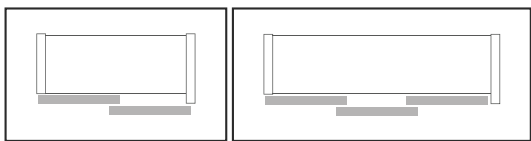


W	EB
22	33
28	39

# Sistemas para portas de correr suspensas

- ▶ TopLine XL / Capacidade de carga de 80 kg / com Silent System
- ▶ Medidas de instalação

## Esquema de furação dos trilhos - armários de 2 e 3 portas

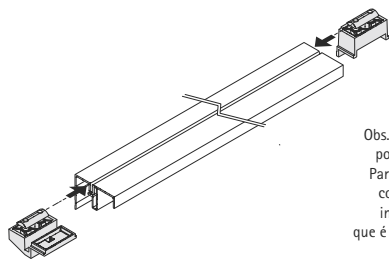
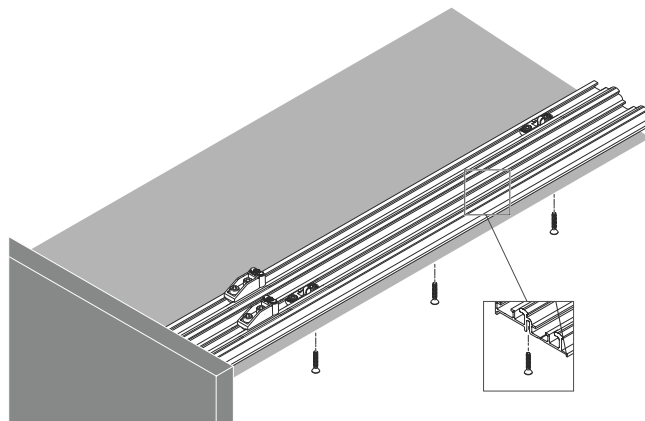
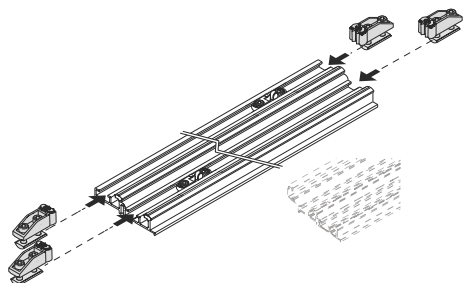


# Sistemas para portas de correr suspensas

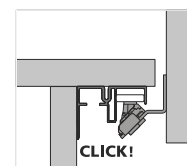
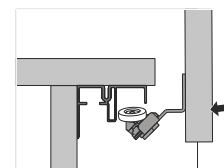
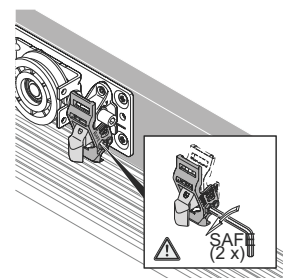
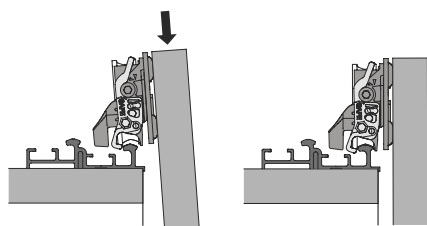
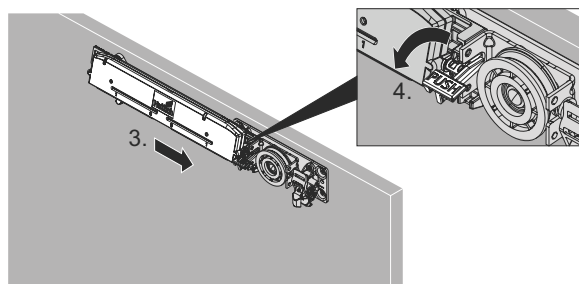
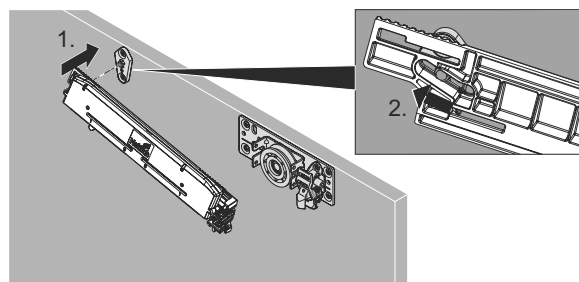
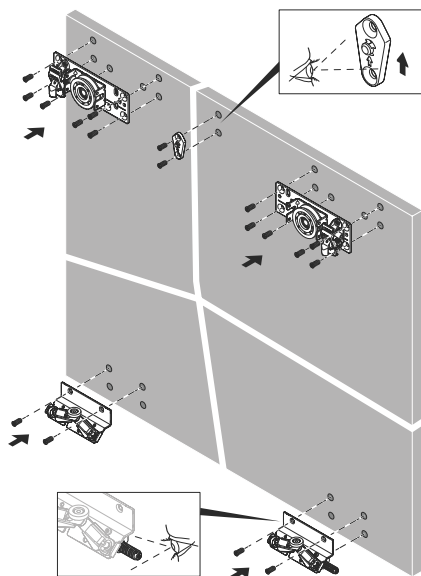
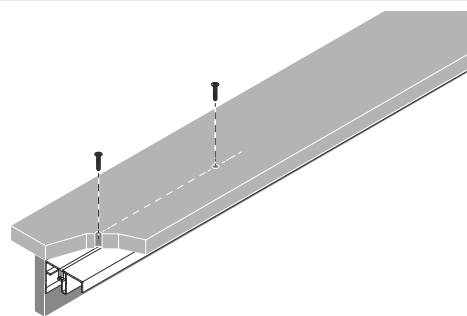
► TopLine XL / Capacidade de carga de 80 kg / com Silent System

► Montagem

## Instalação



Obs.: exemplo de aplicação porta interna esquerda. Para porta interna direita consultar o manual de instalação do produto que é entregue junto as caixas do amortecedores.

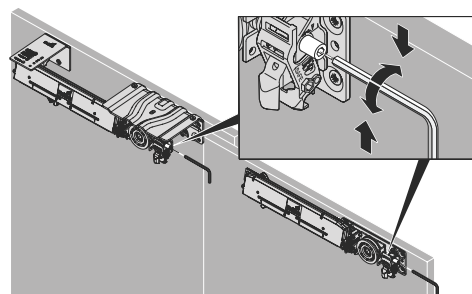
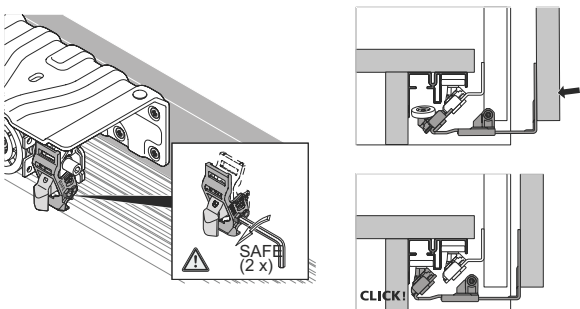
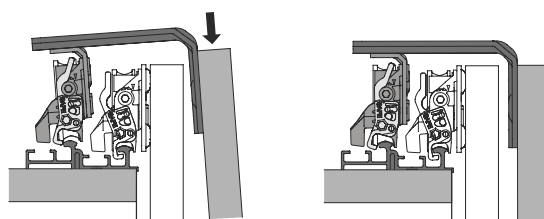
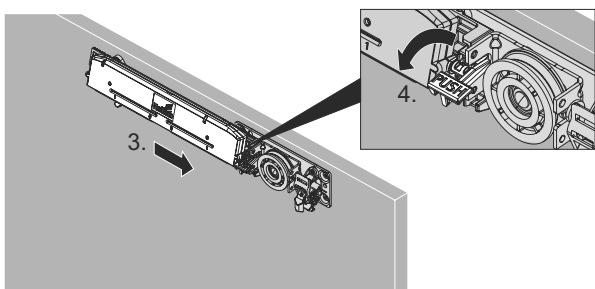
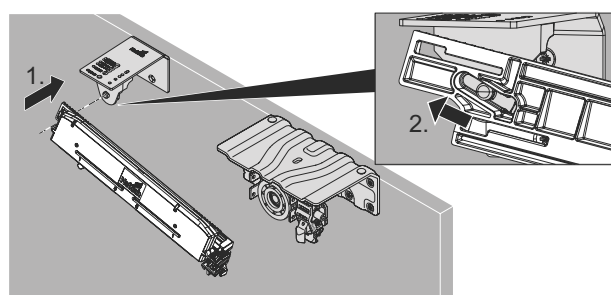
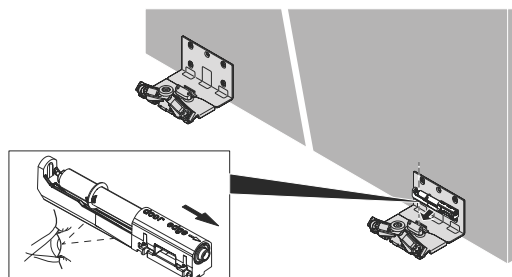
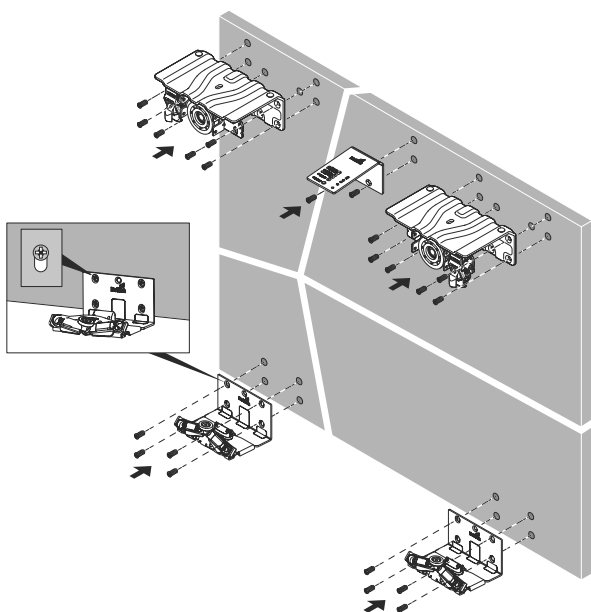


# Sistemas para portas de correr suspensas

► TopLine XL / Capacidade de carga de 80 kg / com Silent System

► Montagem

## Instalação



# Sistemas para portas de correr suspensas

## ► TopLine L



O TopLine L é um sistema de portas de correr suspensas que pode ser resumido pela perfeita relação entre custo e benefício. Trata-se de um sistema para portas suspensas com capacidade de carga de até 50kg por porta e com

espessura até 50mm. TopLine L possui um deslizar suave, fácil instalação por meio de montagem rápida - clip e opção de amortecedor para a abertura e o fechamento das portas.



**Silent System para TopLine L:** amortecimento para a abertura e o fechamento das portas.



**Mais praticidade:** o sistema Silent System proporciona a abertura das portas sem esforço.



**Silent System para TopLine L:** leveza e comodidade mesmo para portas grandes e pesadas.



**Mais espaço:** portas com total abertura para acesso às gavetas internas do móvel.



**Versatilidade:** ideal para portas em madeira ou com perfil em alumínio entre 16 a 40mm.



**Regulagem perfeita:** ajustes verticais por meio de parafusos oblongos.



**Montagem extremamente simples:** basta parafusar os trilhos superior e inferior e encaixar as portas!



**Alinhamento facilmente ajustável:** fácil acesso para ajustes de altura, com as portas já instaladas.



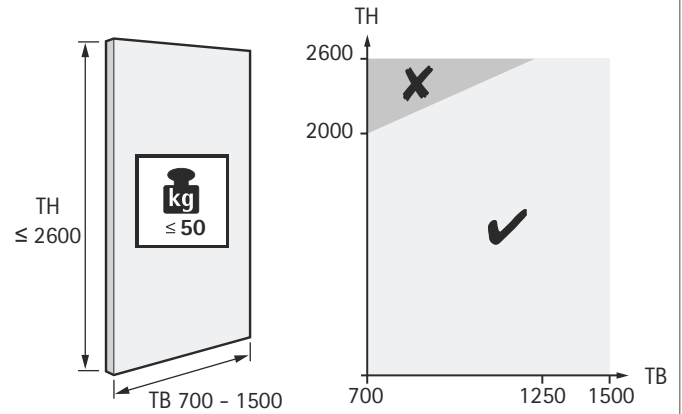
# Sistemas para portas de correr suspensas

- ▶ TopLine L / Capacidade de carga de 50 kg
- ▶ Opções

## Informações técnicas

- ▶ Sistema para portas de correr com 2 trilhos e guia superior
- ▶ Posição da porta com cobertura total
- ▶ Para portas em madeira ou de moldura de madeira ou alumínio
- ▶ Peso da porta até 50 kg
- ▶ Altura da porta até 2600 mm
- ▶ Largura da porta de 700 - 1500 mm
- ▶ Espessuras de porta de 15, 18, 19, 21, 22, 25, 40 mm
- ▶ Ajuste vertical de + / - 3 mm
- ▶ Montagem rápida das guias
- ▶ Amortecedor Silent System opcional para abertura e fechamento
- ▶ Testado de acordo com a norma EN 15706, Nível 3

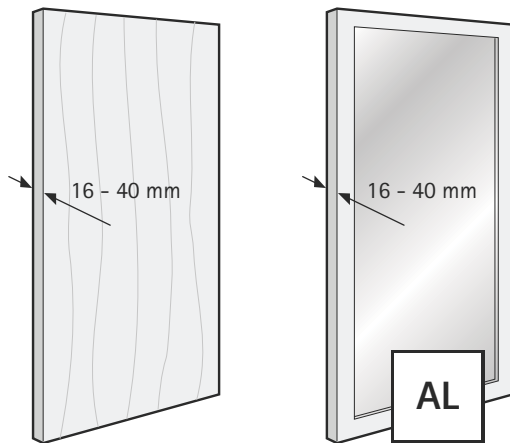
## Formatos de porta admissíveis



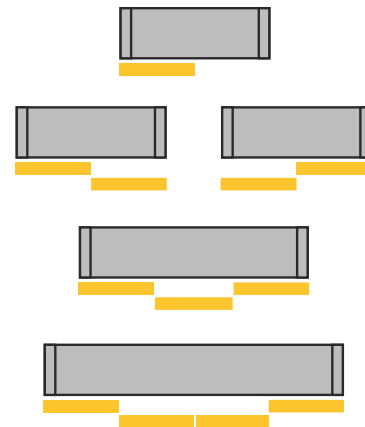
TB	700	800	900	1000	1100	1200	1250	...	1500
TH ≤	2000	2109	2218	2327	2436	2545	2600	...	2600



## Materiais das Portas



## Número de portas e posições



## Silent System

	1 porta	2 portas	3 portas	4 portas
Amortecimento do fechamento				
Amortecimento da abertura				

# Sistemas para portas de correr suspensas

## ► TopLine L / Capacidade de carga de 50 kg

### ► Componentes do sistema

#### Conjunto TopLine L + Guia Inferior STB 11



#### TL L

- Conjunto para portas de madeira ou com perfil de alumínio
- Conjunto para trilho acima do chapéu do móvel
- O kit contém todas as peças para a montagem do armário
- Use com amortecedor Silent System, consulte páginas 137 - 138

O conjunto é composto por:

- Carrinho para porta frontal e traseira
- Peça de apoio para trilho superior
- Batentes e suporte para trilho superior
- Posicionador central (para três portas)
- Material de fixação

#### STB 11

- Para recuo de rodapé 46 mm

Conjunto é composto por:

- Guia para porta frontal e traseira
- Calço de montagem para guias
- Batentes
- Material de fixação

Espessura da porta mm	EB carrinhos	Código			Emb.
		2 portas frente esquerda	2 portas frente direita	3 portas	
15 a 19	EB 31	0 038 059	0 038 058	0 038 060	1 Conj.
20 a 25	EB 37	0 038 062	0 038 061	0 038 063	1 Conj.
25 a 40	EB 52	0 038 065	0 038 064	0 038 066	1 Conj.

#### Conjunto TopLine L + Guia Inferior STB 15



#### TL L

- Conjunto para portas de madeira ou com perfil de alumínio
- Conjunto para trilho acima do chapéu do móvel
- O kit contém todas as peças para a montagem do armário
- Use com amortecedor Silent System, consulte páginas 137 - 138

O conjunto é composto por:

- Carrinho para porta frontal e traseira
- Peça de apoio para trilho superior
- Batentes e suporte para trilho superior
- Posicionador central (para três portas)
- Material de fixação

#### STB 15

- Sem recuo de rodapé

Conjunto é composto por:

- Guia para porta frontal e traseira
- Calço de montagem para guias
- Batentes
- Material de fixação

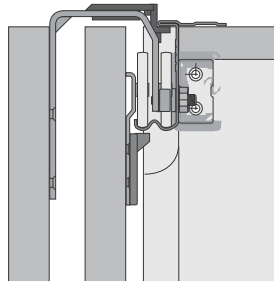
Espessura da porta mm	EB carrinhos	Código			Emb.
		2 portas frente esquerda	2 portas frente direita	3 portas	
15 a 19	EB 31	0 038 044	0 038 043	0 038 045	1 Conj.
20 a 25	EB 37	0 038 050	0 038 049	0 038 051	1 Conj.
25 a 40	EB 52	0 038 053	0 038 052	0 038 054	1 Conj.

# Sistemas para portas de correr suspensas

► TopLine L / Capacidade de carga de 50 kg

► Trilhos

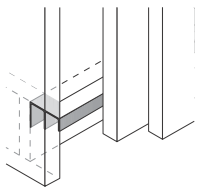
## Perfil superior TL L



- Para montagem na frente do painel superior
- Alumínio natural / anodizado prata

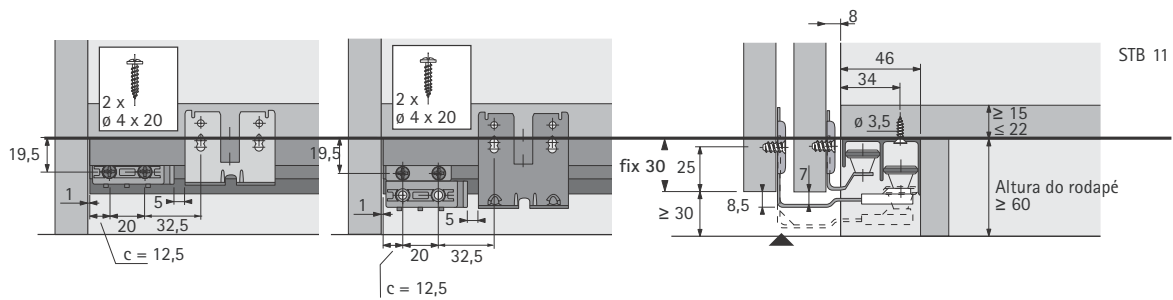
Acabamento	Comprimento em mm	Código	Emb.
Alumínio natural	3000	0 071 111	4 un.
Alumínio natural	6000	0 045 118	4 un.
Anodizado prata	3000	0 037 631	4 un.
Anodizado prata	6000	0 037 654	4 un.

## Perfil inferior STB 11

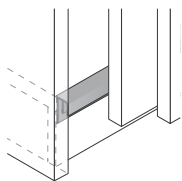


- Alumínio natural

Comprimento em mm	Código	Emb.
3000	0 071 117	4 un.
6000	0 046 419	4 un.

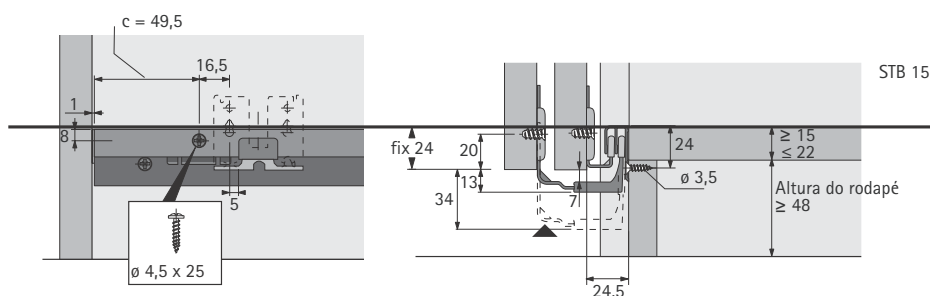


## Perfil inferior STB 15



- Alumínio natural / anodizado prata

Acabamento	Comprimento em mm	Código	Emb.
Alumínio natural	3000	0 071 115	4 un.
Alumínio natural	6000	0 045 201	4 un.
Anodizado prata	3000	0 037 635	4 un.
Anodizado prata	6000	0 037 655	4 un.

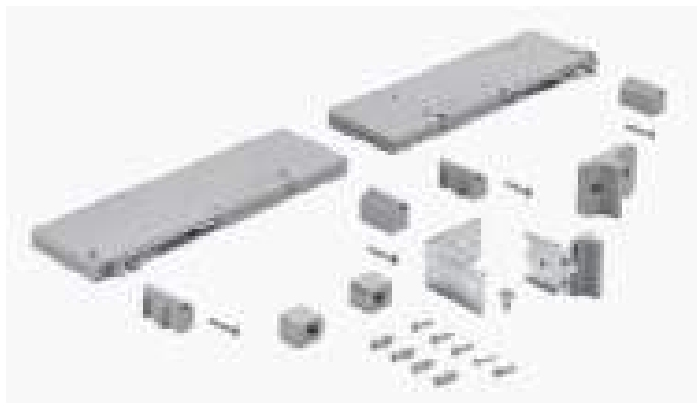


## Sistemas para portas de correr suspensas

▶ TopLine L / Capacidade de carga de 50 kg

▶ Componentes do sistema

### Silent System - amortecimento para o fechamento das portas - 2 portas



- ▶ Fechamento leve e silencioso para portas de correr
- ▶ Movimentação das portas sem fazer esforço
- ▶ Regulagem de força do amortecedor de acordo com o peso das portas

O conjunto é composto por:

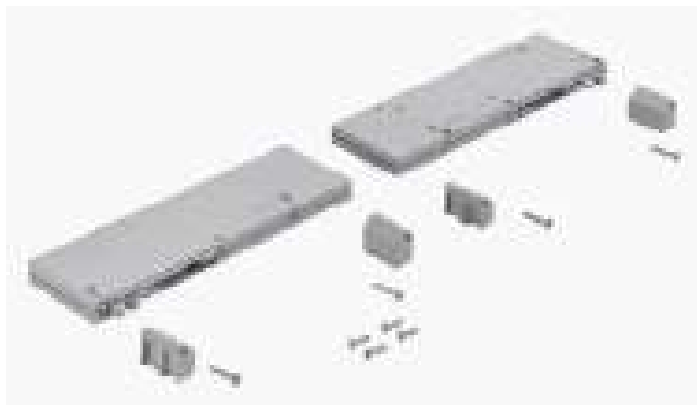
- ▶ 2 unidades de amortecimento
- ▶ 2 ativadores
- ▶ 4 adaptadores de montagem
- ▶ 2 batentes de final de curso
- ▶ Acessórios de fixação

Observações:

- ▶ Amortecedores exclusivos para o fechamento das portas. Caso queira amortecer a abertura, solicitar também o código 9 169 637

Descrição	Código	Emb.
EB 28-37 - portas de 15 a 25mm	9 169 651	1 un.

### Silent System - amortecimento para a abertura das portas - 2 portas



- ▶ Abertura leve e silenciosa das portas de correr
- ▶ Movimentação das portas sem fazer esforço
- ▶ Regulagem de força do amortecedor de acordo com o peso das portas

O conjunto é composto por:

- ▶ 2 unidades de amortecimento
- ▶ 4 adaptadores de montagem
- ▶ Acessórios de fixação

Observações:

- ▶ Amortecedores exclusivos para a abertura das portas. Caso queira amortecer o fechamento, solicitar também o código 9 169 651

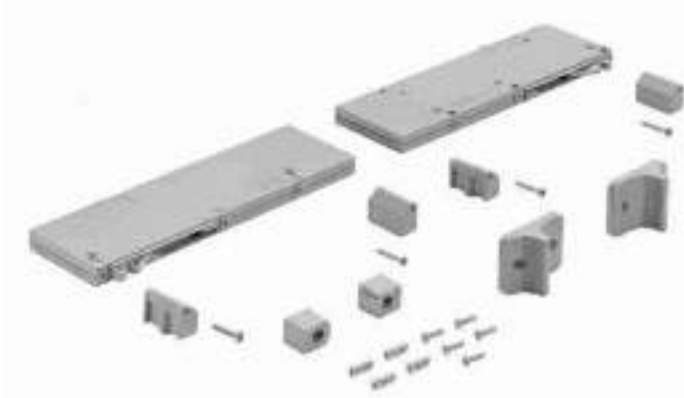
Código	Emb.
9 169 637	1 un.

# Sistemas para portas de correr suspensas

▶ TopLine L / Capacidade de carga de 50 kg

▶ Componentes do sistema

## Silent System - amortecimento para o fechamento das portas laterais - 3 portas



- ▶ Fechamento leve e silencioso para portas de correr
- ▶ Movimentação das portas sem fazer esforço
- ▶ Regulagem de força do amortecedor de acordo com o peso das portas
- ▶ Amortecimento para fechamento das duas portas internas em kits com 3 portas

O conjunto é composto por:

- ▶ 2 unidades de amortecimento
- ▶ 2 ativadores
- ▶ 4 adaptadores de montagem
- ▶ 2 batentes de final de curso
- ▶ Acessórios de fixação

Código	Emb.
9 169 653	1 un.

## Silent System - amortecimento para a abertura - 3 portas



- ▶ Abertura leve e silenciosa para portas de correr
- ▶ Movimentação das portas sem fazer esforço
- ▶ Regulagem de força do amortecedor de acordo com o peso das portas
- ▶ Amortecimento para abertura das três portas de correr em kits com 3 portas

O conjunto é composto por:

- ▶ 4 unidades de amortecimento
- ▶ 2 ativadores
- ▶ 2 conectores de metal para instalação no painel superior do móvel
- ▶ 4 adaptadores de montagem
- ▶ Acessórios de fixação

Código	Emb.
9 169 656	1 un.

## Silent System - amortecimento para o fechamento da porta central - 3 portas



- ▶ Fechamento leve e silencioso para portas de correr
- ▶ Movimentação das portas sem fazer esforço
- ▶ A porta central pode ser aberta em ambas as direções
- ▶ Sistema oculto, instalado acima do painel superior do móvel
- ▶ Amortecimento para porta central em kits com 3 portas

O conjunto é composto por:

- ▶ 1 unidade de amortecimento para porta central
- ▶ 1 ativador
- ▶ Acessórios de fixação

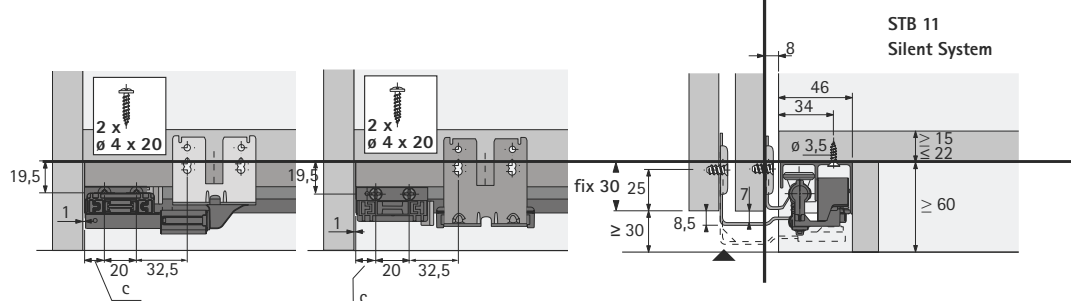
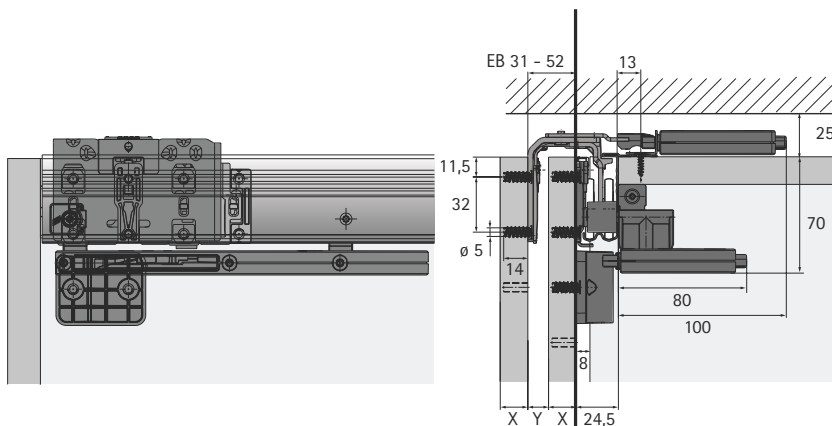
Código	Emb.
9 140 438	1 un.

# Sistemas para portas de correr suspensas

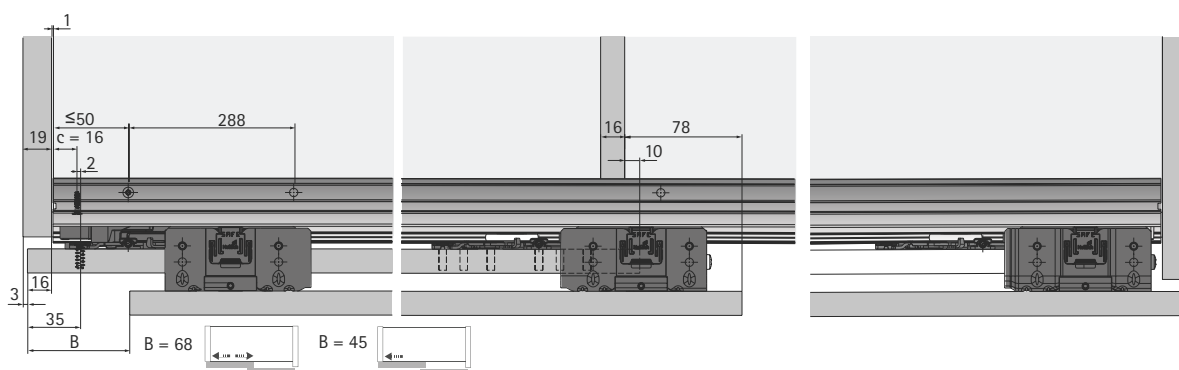
- ▶ TopLine L / Capacidade de carga de 50 kg
- ▶ Informações Técnicas

## Medidas de instalação

X	Y	EB
18	13	31
25	12	37
40	12	52



## Medidas de instalação

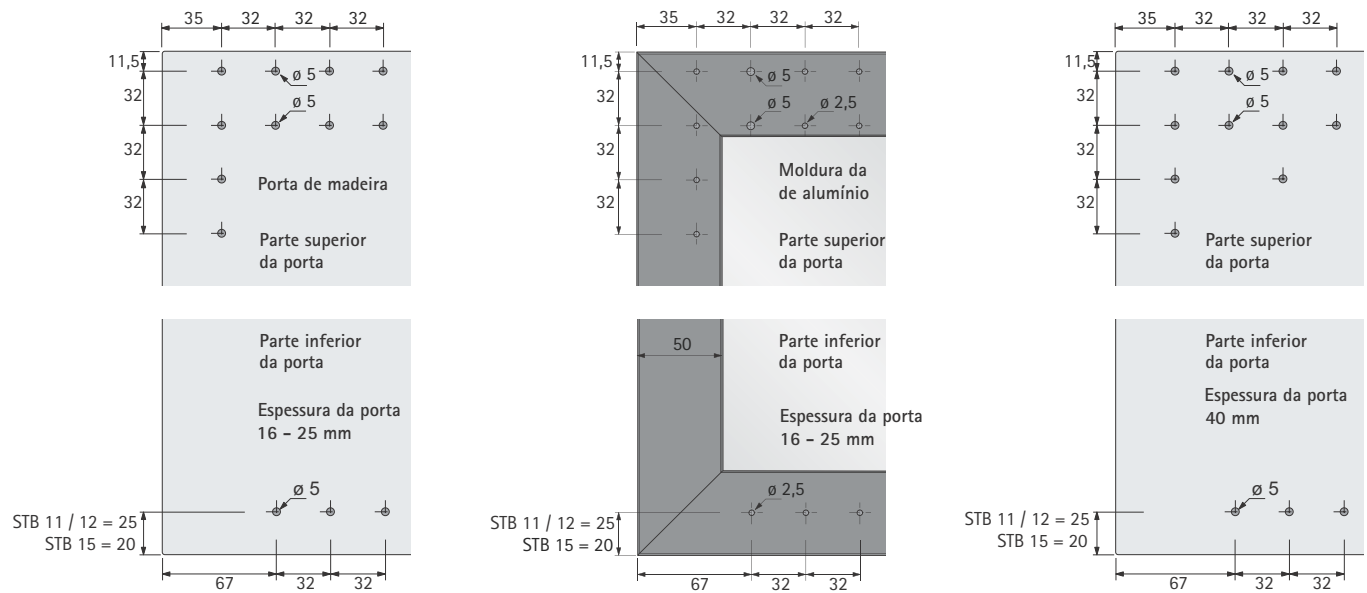


# Sistemas para portas de correr suspensas

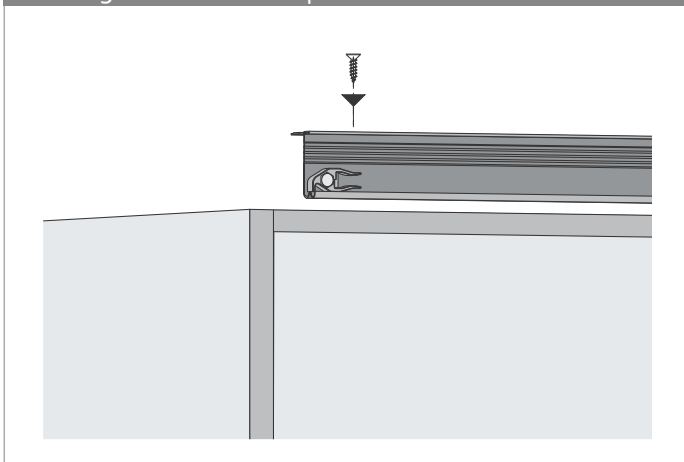
► TopLine L / Capacidade de carga de 50 kg

► Informações Técnicas

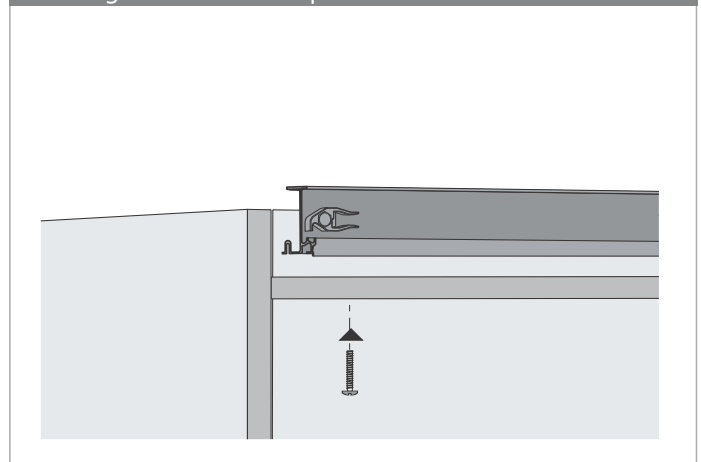
## Esquemas de furação na porta EB 28 - 37 / EB 52



## Montagem do trilho superior



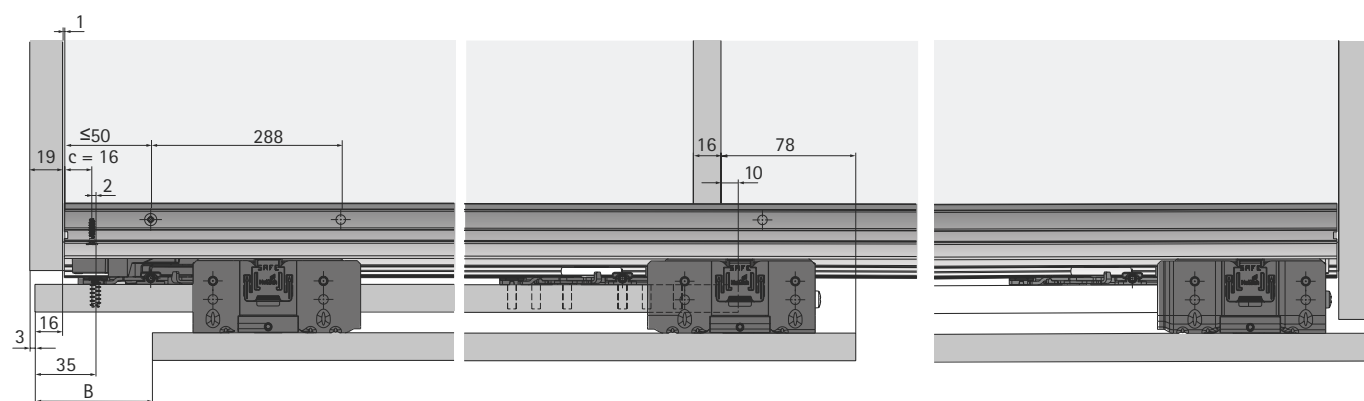
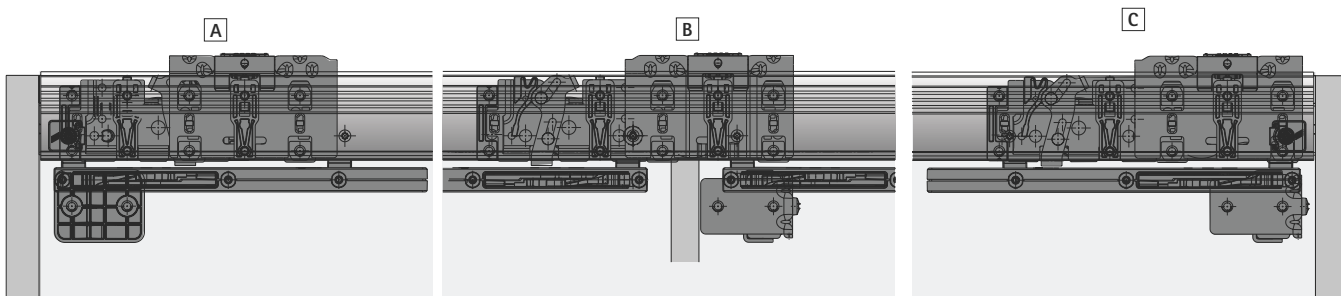
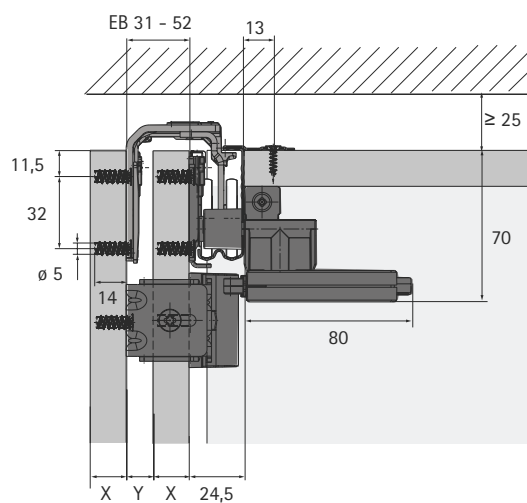
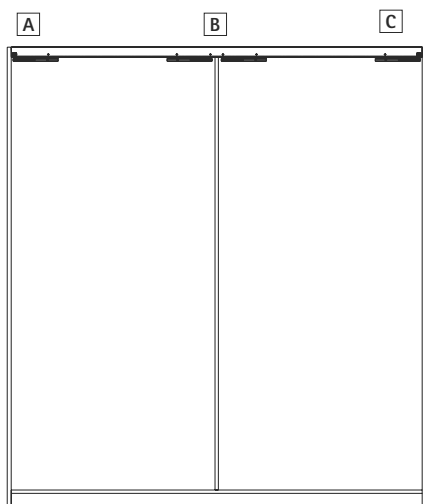
## Montagem do trilho superior



# Sistemas para portas de correr suspensas

- ▶ TopLine L / Capacidade de carga de 50 kg
- ▶ Informações técnicas

## Medidas de instalação para armários de 2 portas



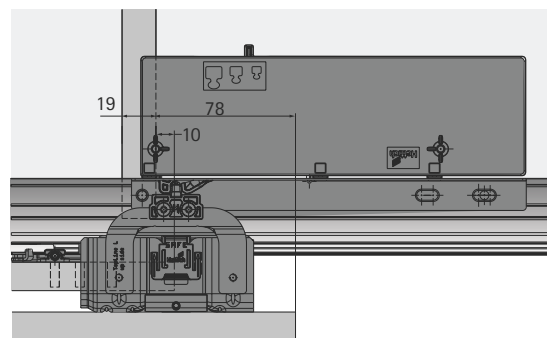
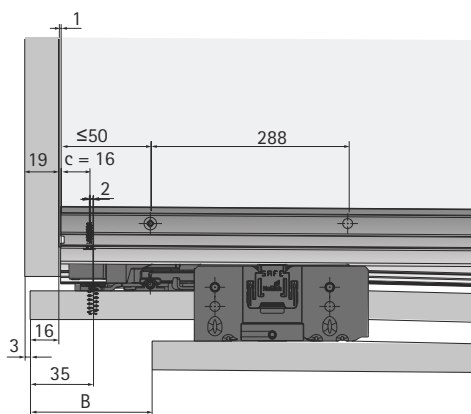
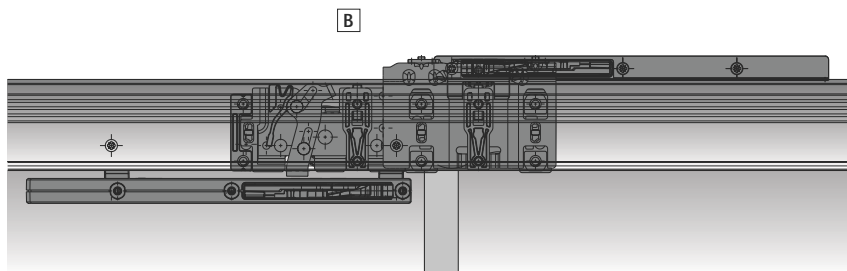
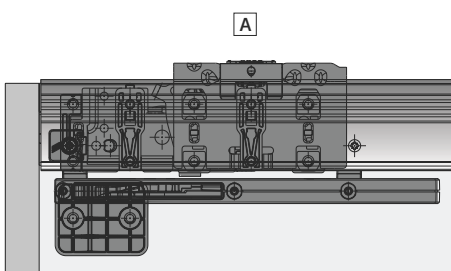
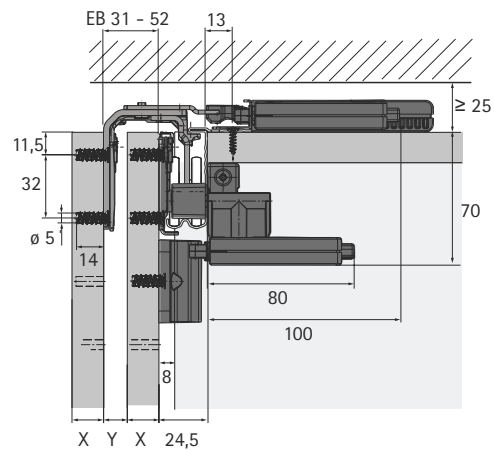
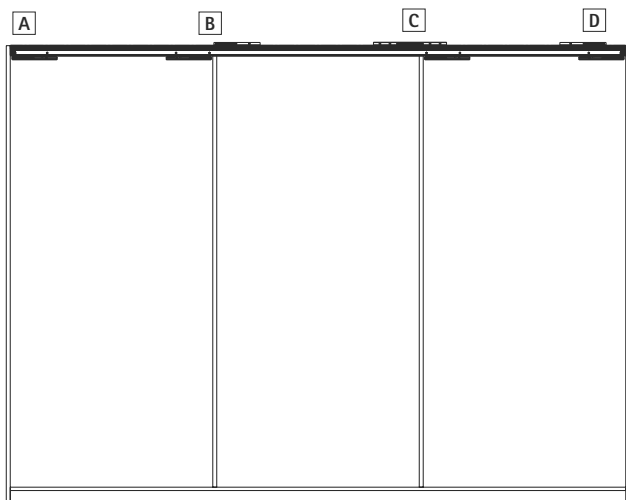


# Sistemas para portas de correr suspensas

► TopLine L / Capacidade de carga de 50 kg

► Informações técnicas

## Medidas de instalação para armários de 3 portas

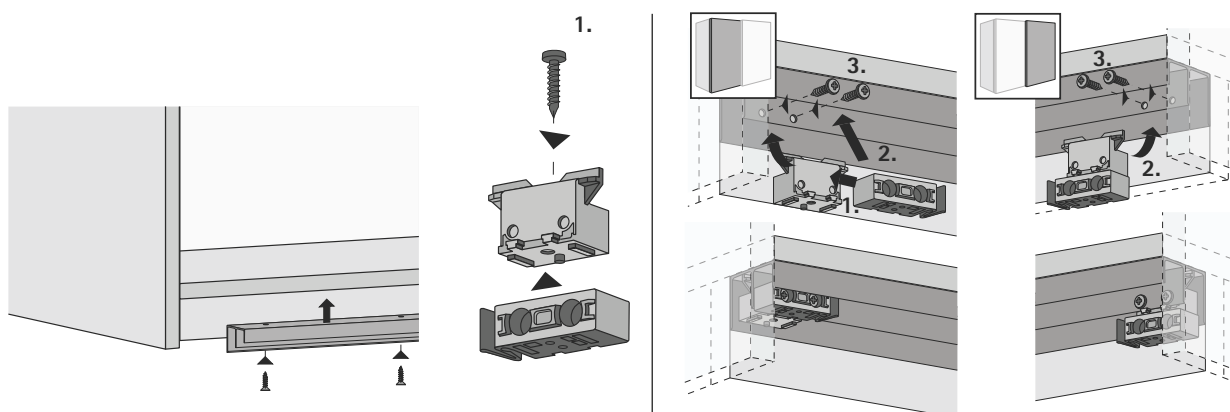
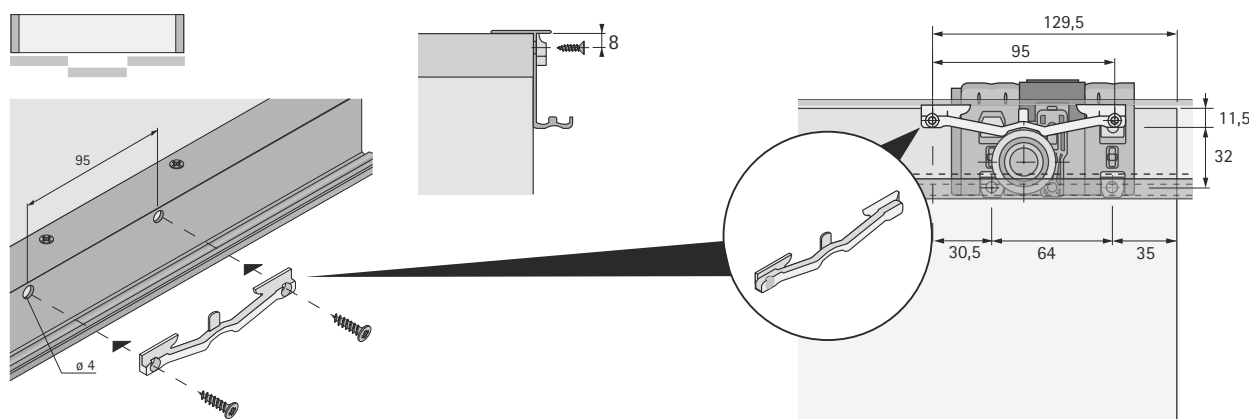
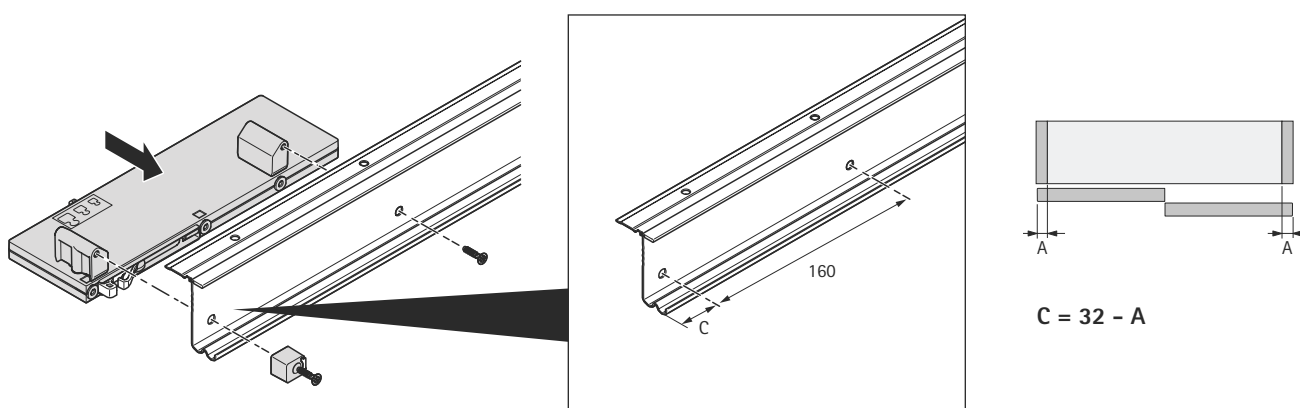
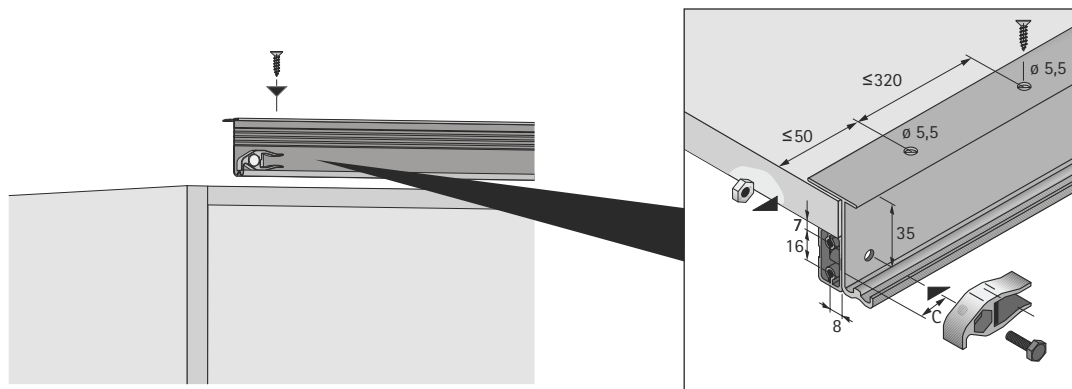


# Sistemas para portas de correr suspensas

► TopLine L / Capacidade de carga de 50 kg

► Informações técnicas

## Instalação

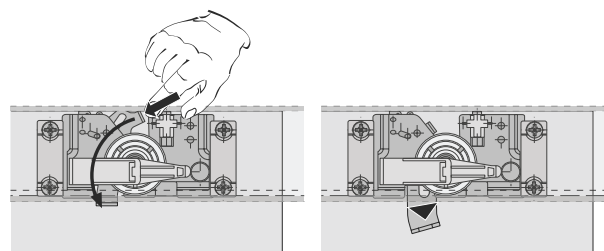
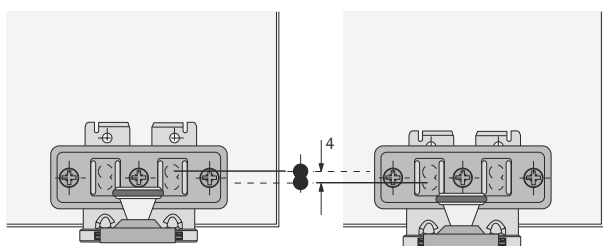
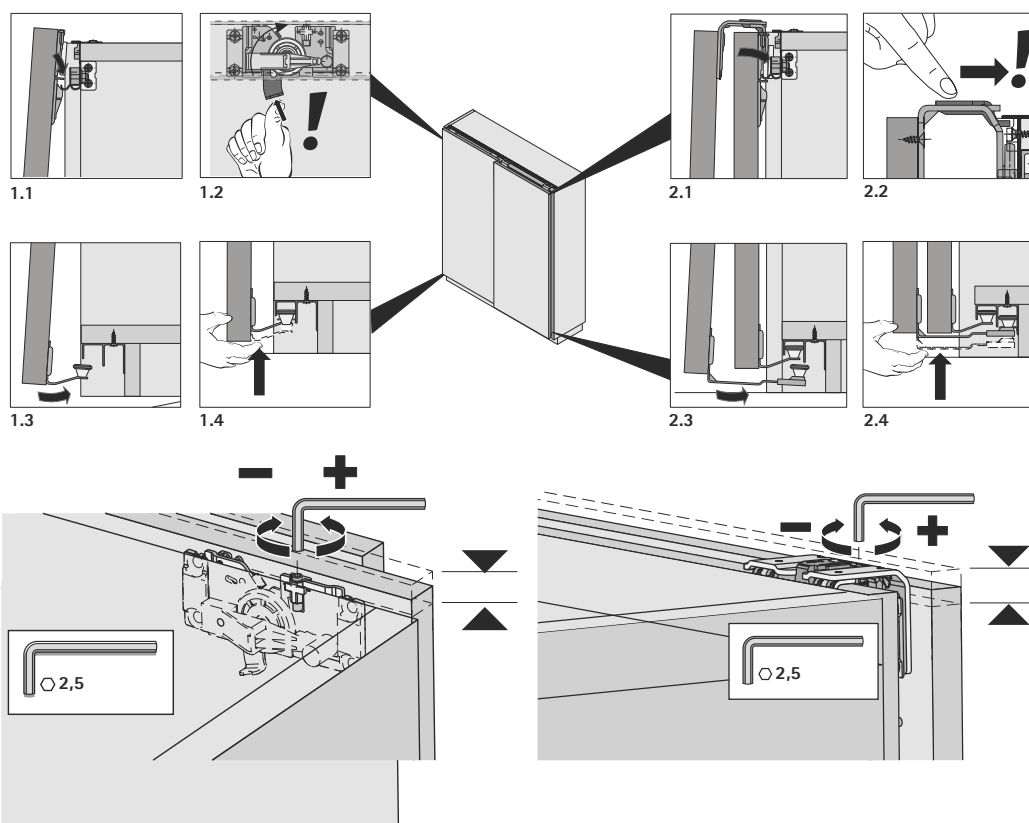
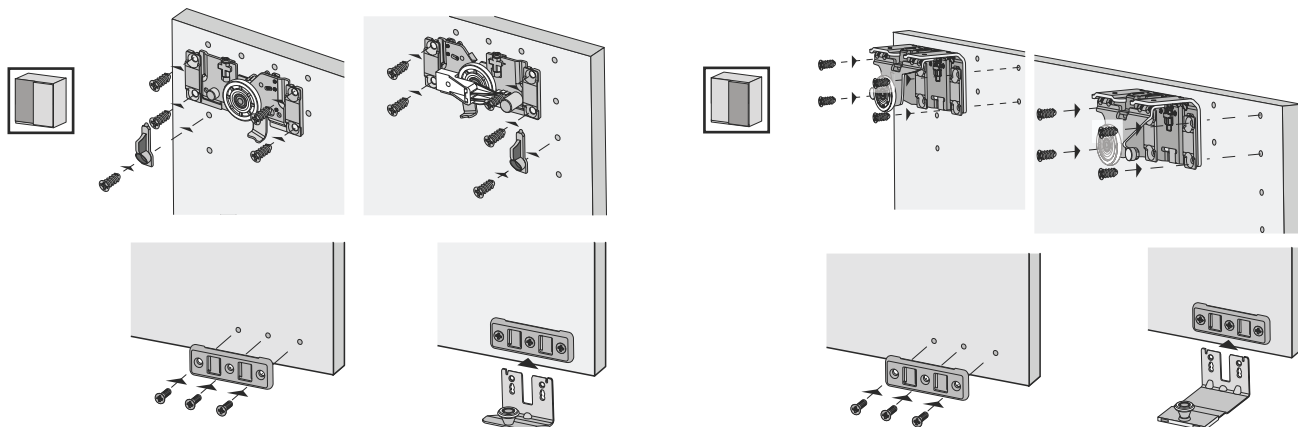


# Sistemas para portas de correr suspensas

► TopLine L / Capacidade de carga de 50 kg

► Informações técnicas

## Instalação



# Sistemas para portas de correr suspensas

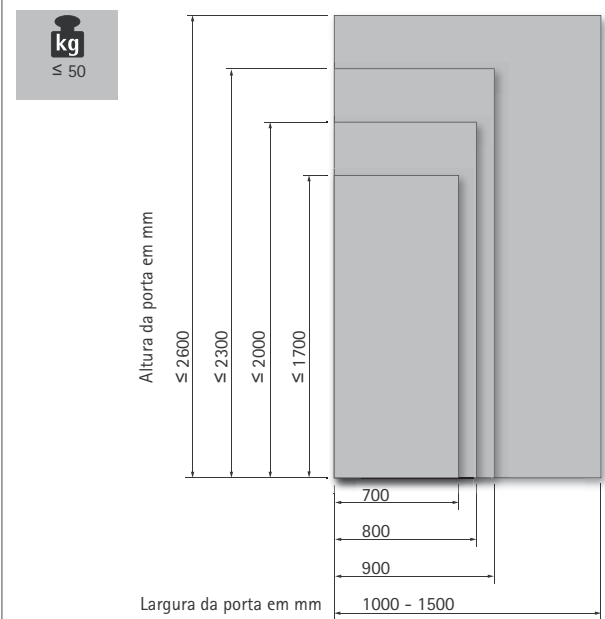
▶ TopLine L Plus / Capacidade de carga de 50 kg

▶ Opções

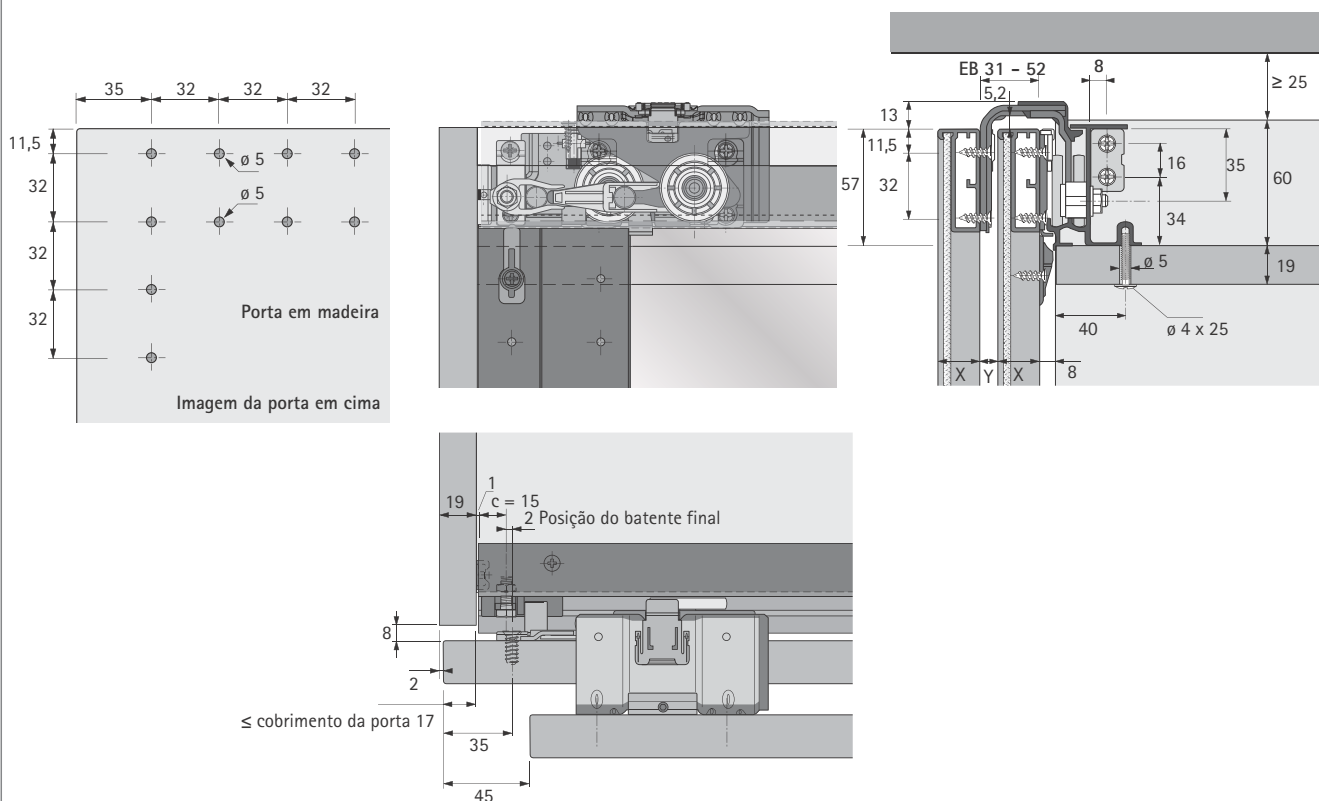
## Informações Técnicas

- ▶ Sistema para portas de correr com 2 trilhos e guia superior
- ▶ Posição da porta com cobertura total
- ▶ Para portas em madeira ou de moldura de madeira ou alumínio
- ▶ Peso da porta até 50 kg
- ▶ Altura da porta até 2600 mm
- ▶ Largura da porta de 700 - 1500 mm
- ▶ Espessuras de porta de 16, 18, 19, 21, 22, 25, 40 mm
- ▶ Ajuste vertical de + / - 3 mm
- ▶ Montagem rápida das guias
- ▶ Testado de acordo com a norma EN 15706, nível 3

## Formatos de porta admissíveis



## Princípio de funcionamento

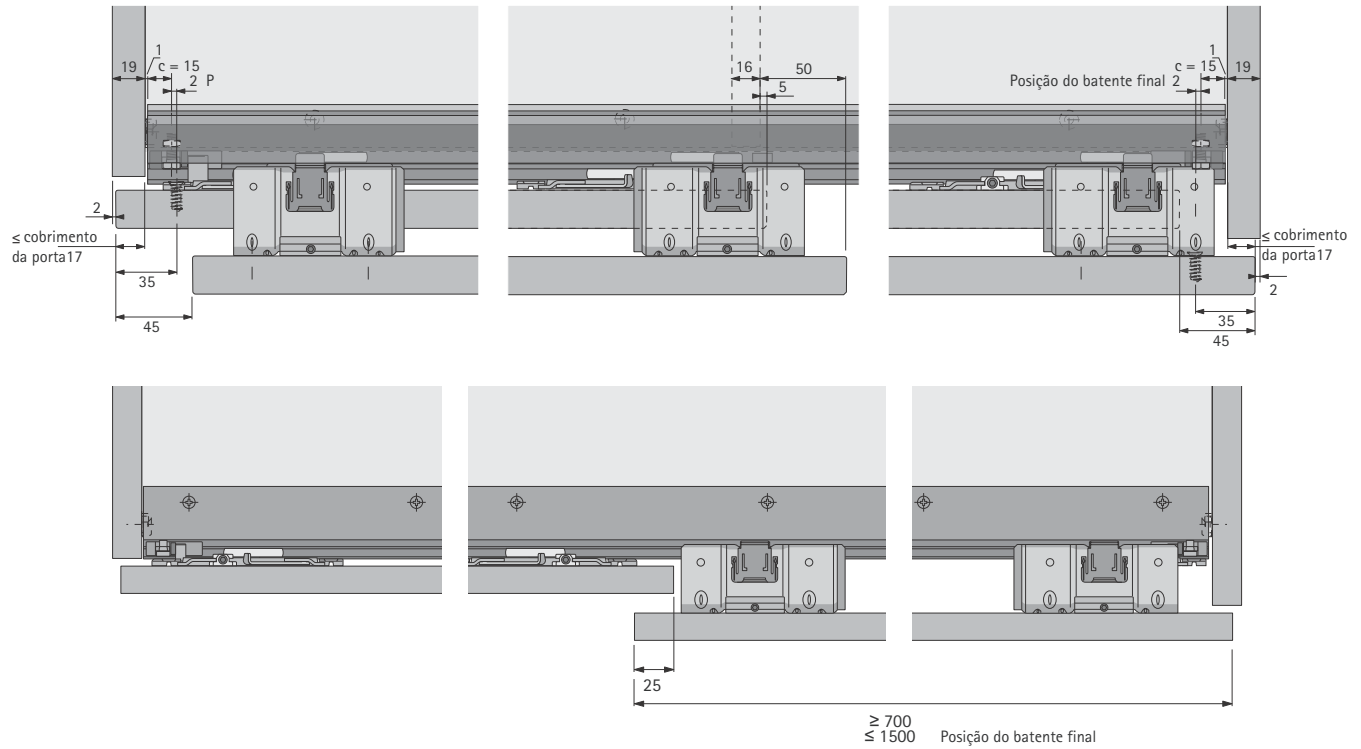


# Sistemas para portas de correr suspensas

► TopLine L Plus / Capacidade de carga de 50 kg

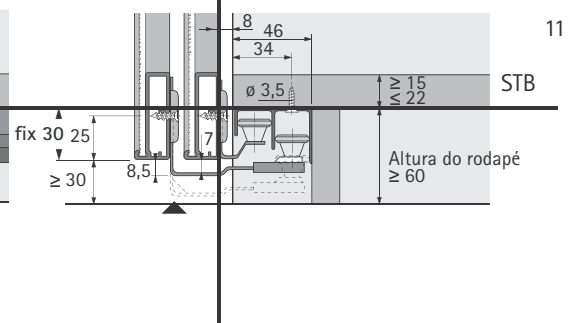
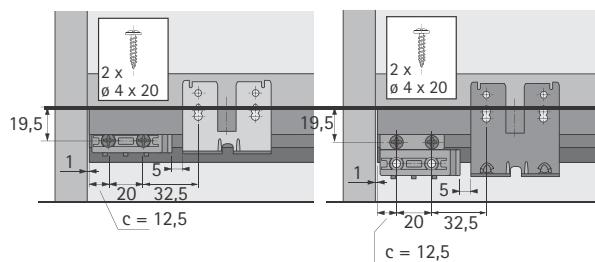
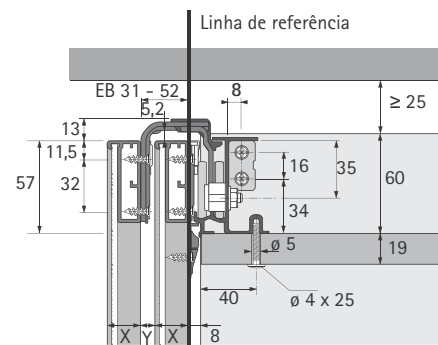
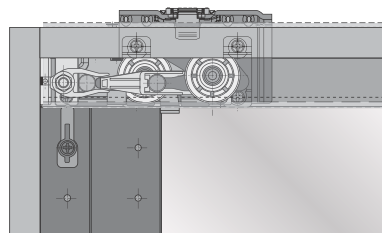
► Princípio de Funcionamento

## Armário de 2 ou 3 portas



## Variáveis de montagem

Espessura da porta	Distância	
X	Y	EB
18	13	31
25	12	37
40	12	52



# Sistemas para portas de correr suspensas

► TopLine L Plus / Capacidade de carga de 50 kg

► Componentes do sistema

## Conjunto TopLine L Plus + Guia Inferior STB 11



### TL L Plus

- Conjunto para portas de madeira ou madeira com perfil de alumínio
- Conjunto para porta superior
- O kit contém todas as peças necessárias para a configuração do gabinete especificado

O conjunto é composto por:

- Carrinhos para porta dianteira
- Carrinhos para porta traseira
- Suporte para trilho superior
- Batentes
- Suporte para trilho superior
- Parafusos de fixação

### STB 11

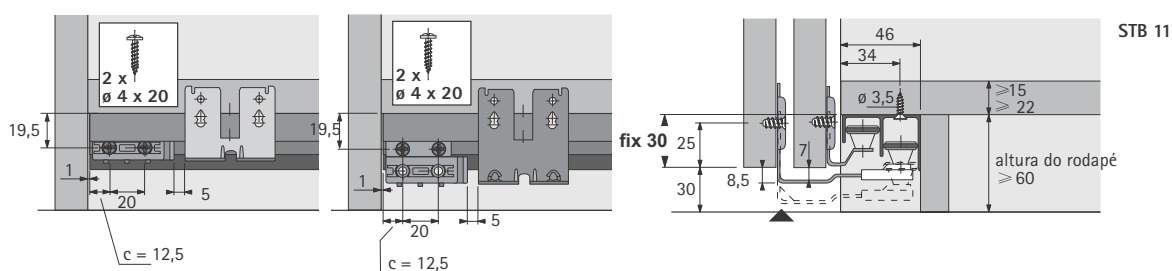
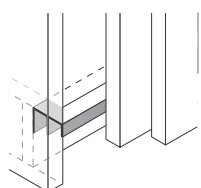
- Para recuo de rodapé 46 mm

Conjunto é composto por:

- Guia para porta dianteira
- Guia para porta traseira
- Placa de montagem
- Batentes
- Parafusos

Espessura da porta mm	EB carrinhos	Código			Emb.
		2 portas frente esquerda	2 portas frente direita	3 portas	
15 a 19	EB 31	0 038 041	0 038 040	0 038 042	1 Conj.
20 a 25	EB 37	0 038 047	0 038 046	0 038 048	1 Conj.
25 a 40	EB 52	0 038 056	0 038 055	0 038 057	1 Conj.

## Perfil guia STB 11

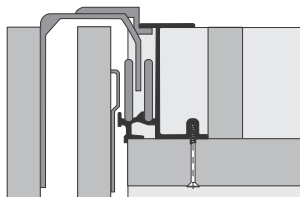


# Sistemas para portas de correr suspensas

► TopLine L Plus / Capacidade de carga de 50 kg

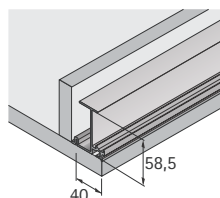
► Trilhos

## Perfil superior TL L Plus

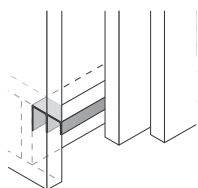


- Para montagem no painel superior do corpo do móvel
- Alumínio natural

Comprimento em mm	Código	Emb.
3000	0 036 560	4 un.
6000	0 036 561	4 un.

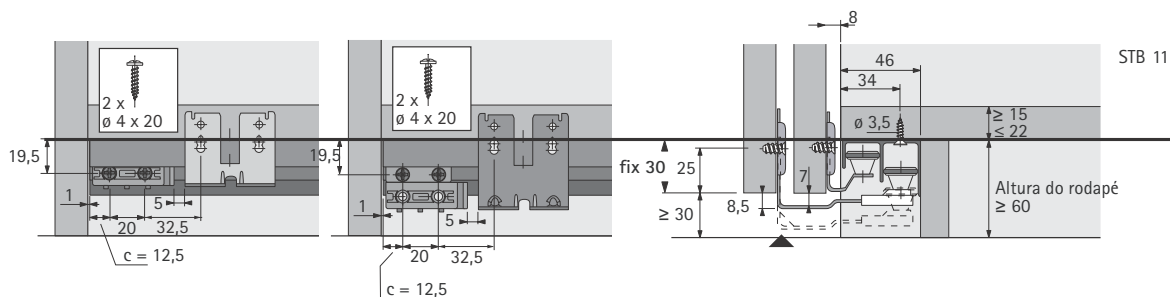


## Perfil inferior STB 11



- Alumínio natural

Comprimento em mm	Código	Emb.
3000	0 071 117	4 un.
6000	0 046 419	4 un.

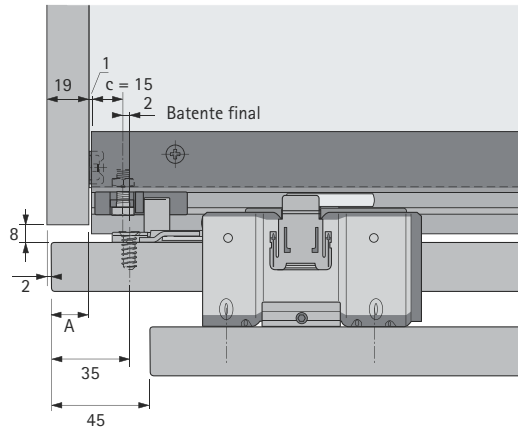
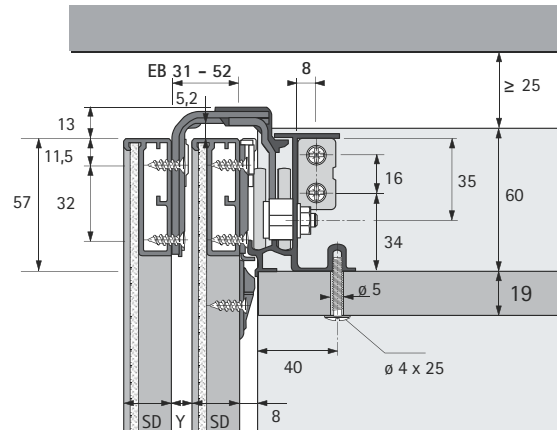
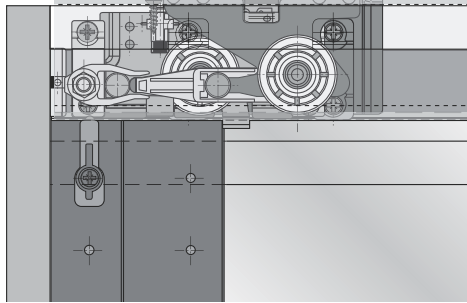


# Sistemas para portas de correr suspensas

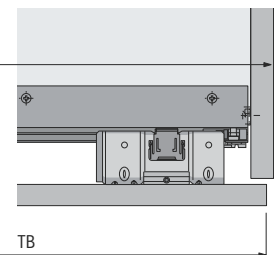
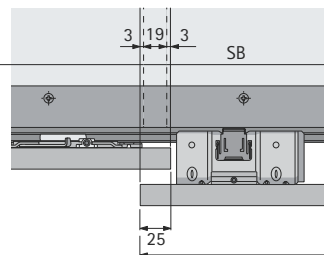
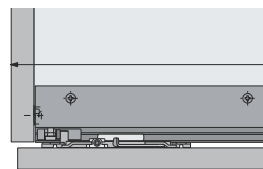
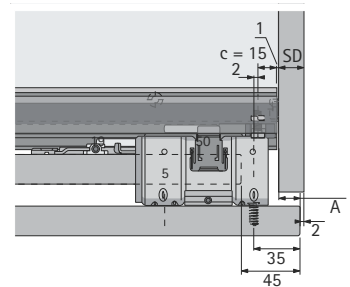
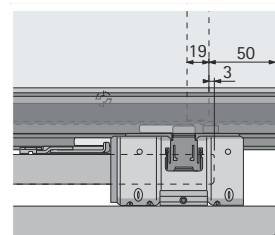
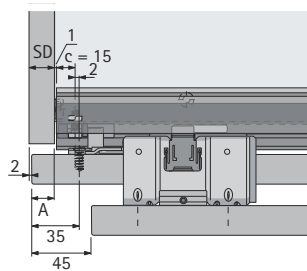
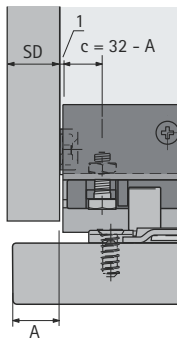
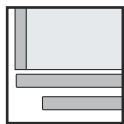
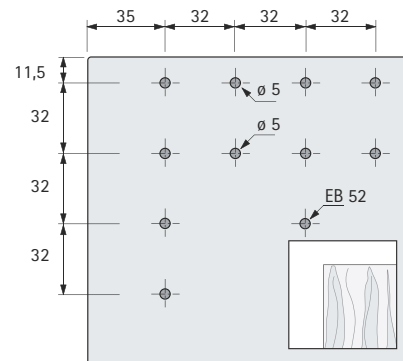
► TopLine L Plus / Capacidade de carga de 50 kg

► Informações técnicas

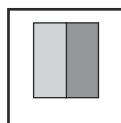
## Furação e aplicação



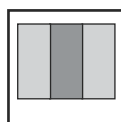
SD	X	Eb
18	13	31
25	12	37
40	12	52



SD = 19 mm	
c mm	A mm
15	17 max.
16	16
17	15
18	14
19	13
20	12
22	10
25	7
27	5
29	3
30	2
32	0
34	-2



$$TB = (SB + 21) / 2$$



$$TB = (SB + 46) / 3$$

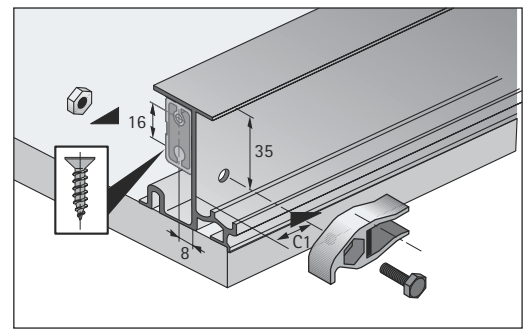
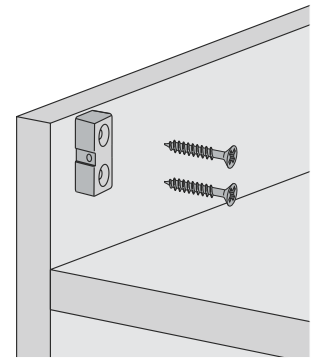
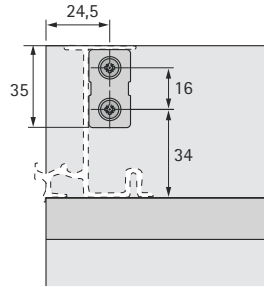
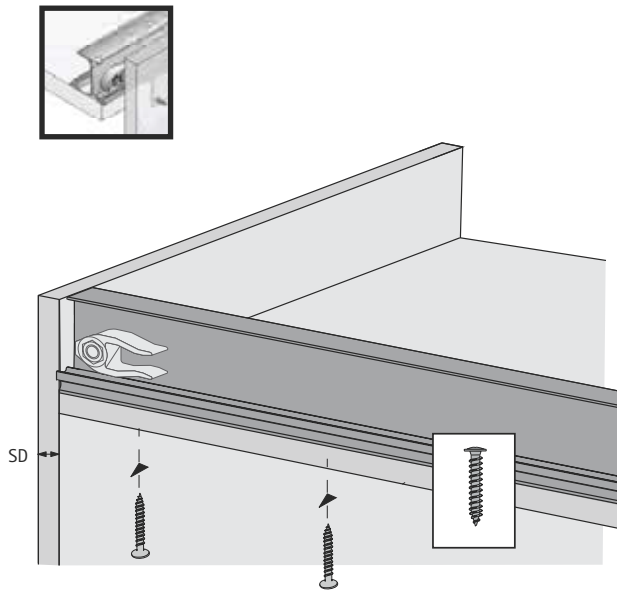


# Sistemas para portas de correr suspensas

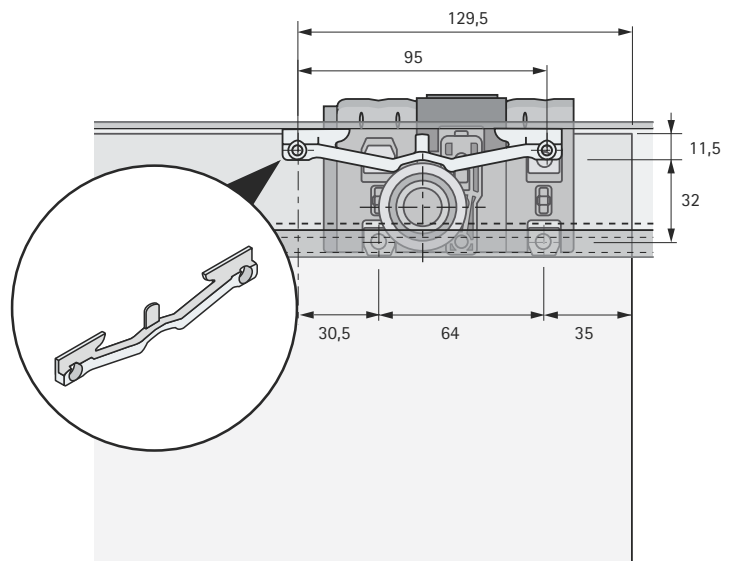
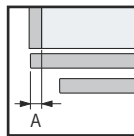
► TopLine L Plus / Capacidade de carga de 50 kg

► Informações técnicas

## Furação e aplicação



SD = 19 mm	
c mm	A mm
15	17 max.
16	16
17	15
18	14
19	13
20	12
22	10
25	7
27	5
29	3
30	2
32	0
34	-2

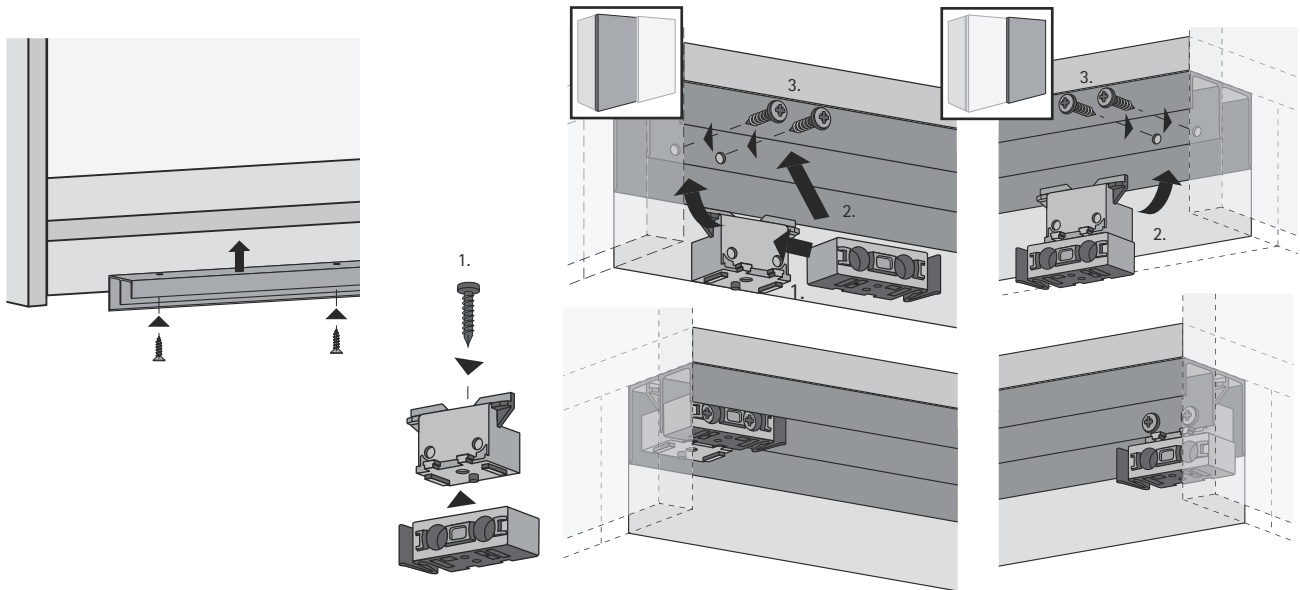


# Sistemas para portas de correr suspensas

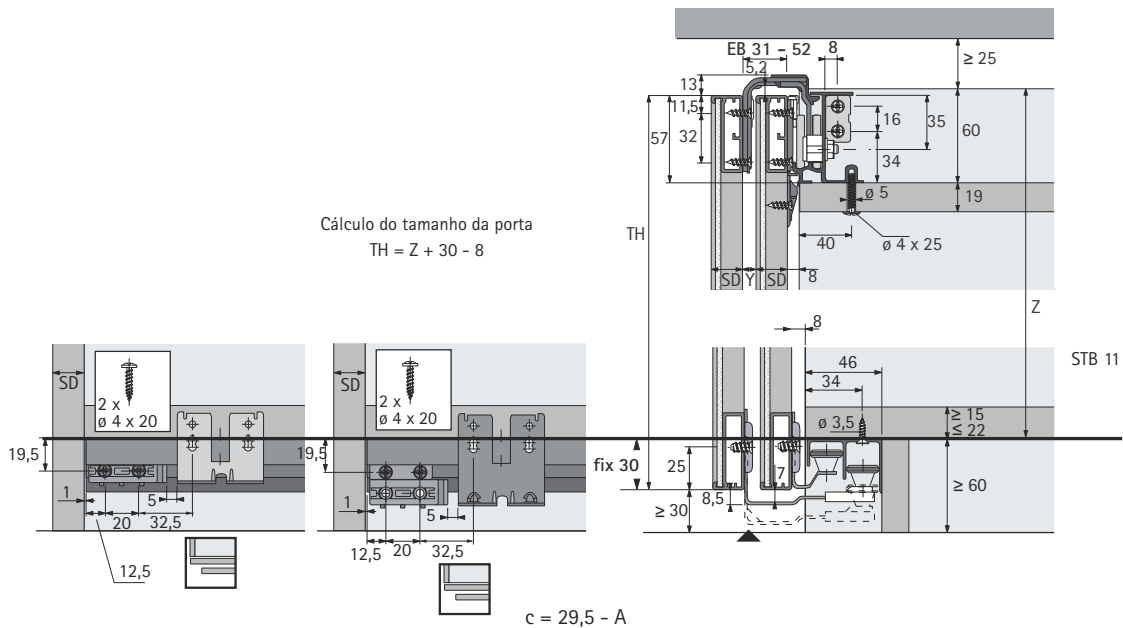
► TopLine L Plus / Capacidade de carga de 50 kg

► Informações técnicas

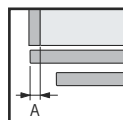
## Guia inferior



Cálculo do tamanho da porta  
 $TH = Z + 30 - 8$



SD = 19 mm STB 11	
c mm	A mm
12,5	17 max.
13,5	16
14,5	15
15,5	14
16,5	13
17,5	12
19,5	10
22,5	7
24,5	5
26,5	3
27,5	2
29,5	0
25,5	-2



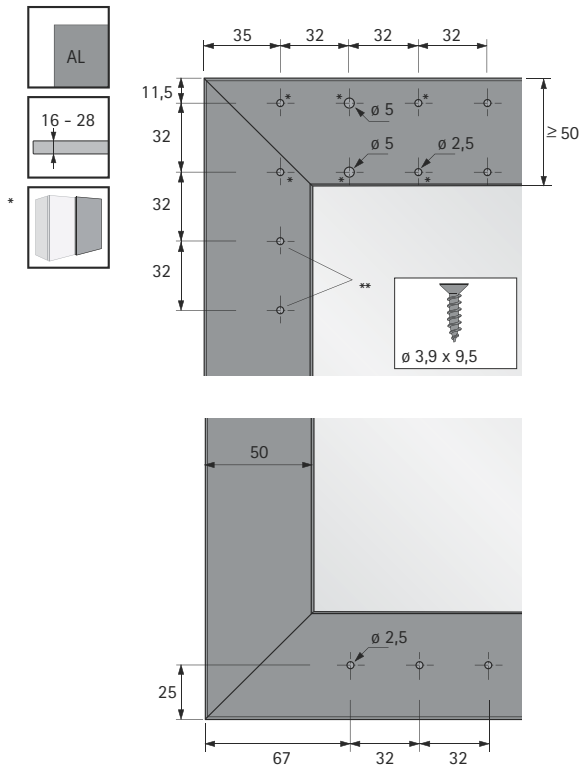
# Sistemas para portas de correr suspensas

► TopLine L Plus / Capacidade de carga de 50 kg

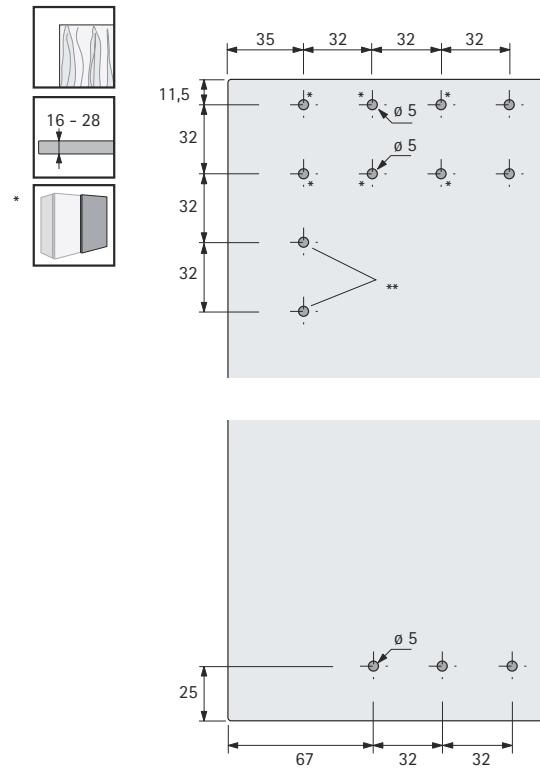
► Informações técnicas

## Furação e aplicação

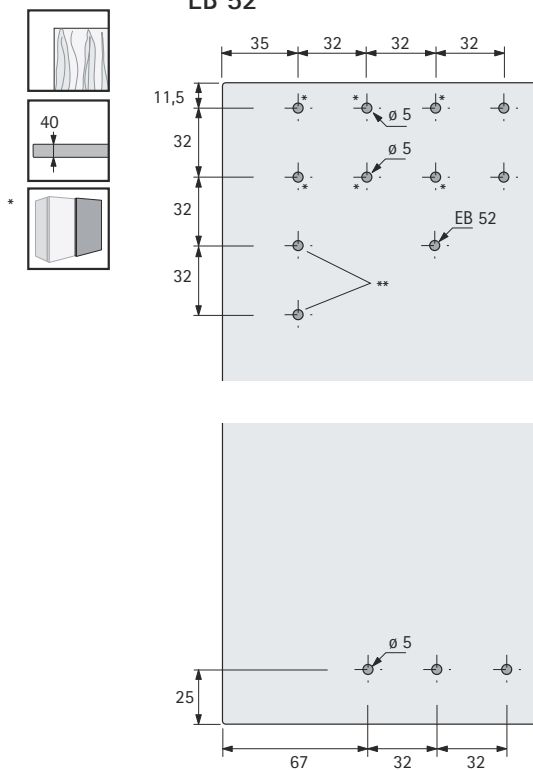
EB 31 - 37



EB 31 - 37



EB 52



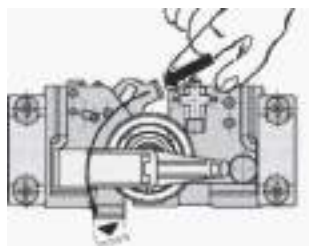
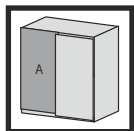
\*\* = Furos para auxiliar na montagem do ativador do sistema de amortecimento Silent System

# Sistemas para portas de correr suspensas

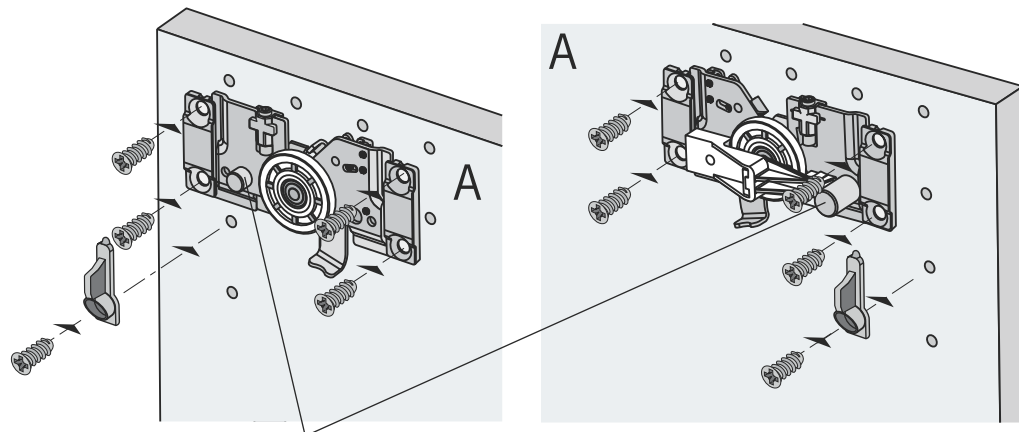
► TopLine L Plus / Capacidade de carga de 50 kg

► Informações técnicas

## Instalação dos carrinhos porta interna



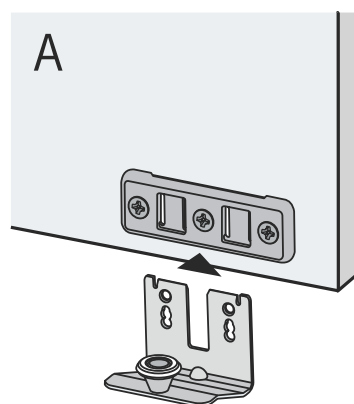
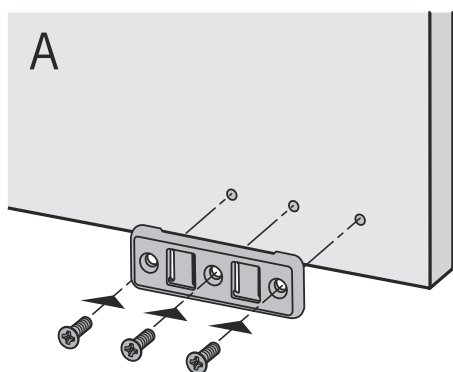
Antes de instalar, desative a trava de segurança dos carrinhos superiores.



Atenção!

Ao instalar os carrinhos superiores, preste atenção, pois eles possuem lado direito e esquerdo. O pino do carrinho deve sempre estar posicionado para o lado externo do limite da porta.

## Instalação dos carrinhos porta interna

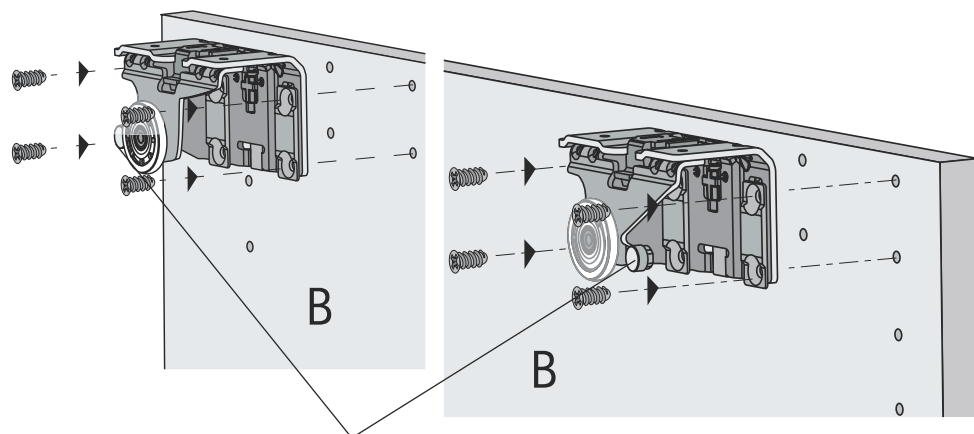
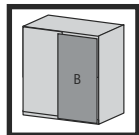


# Sistemas para portas de correr suspensas

► TopLine L Plus / Capacidade de carga de 50 kg

► Informações técnicas

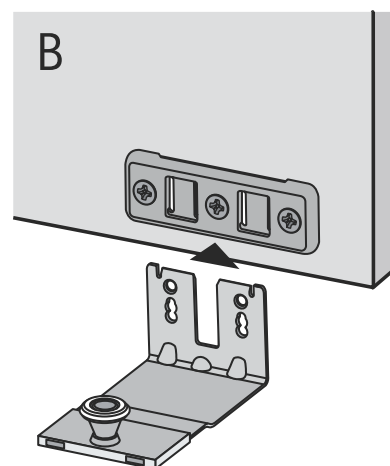
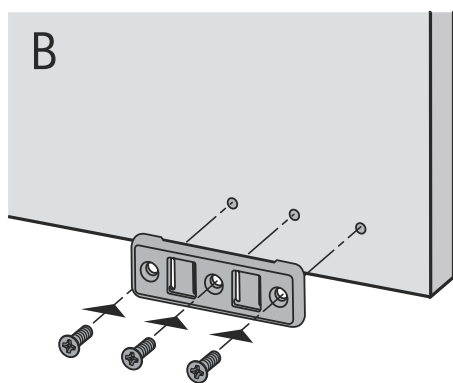
## Instalação dos carrinhos porta externa



Atenção!

Ao instalar os carrinhos superiores, preste atenção, pois eles possuem lado direito e esquerdo. O pino do carrinho deve sempre estar posicionado para o lado externo do limite da porta.

## Instalação dos carrinhos porta externa



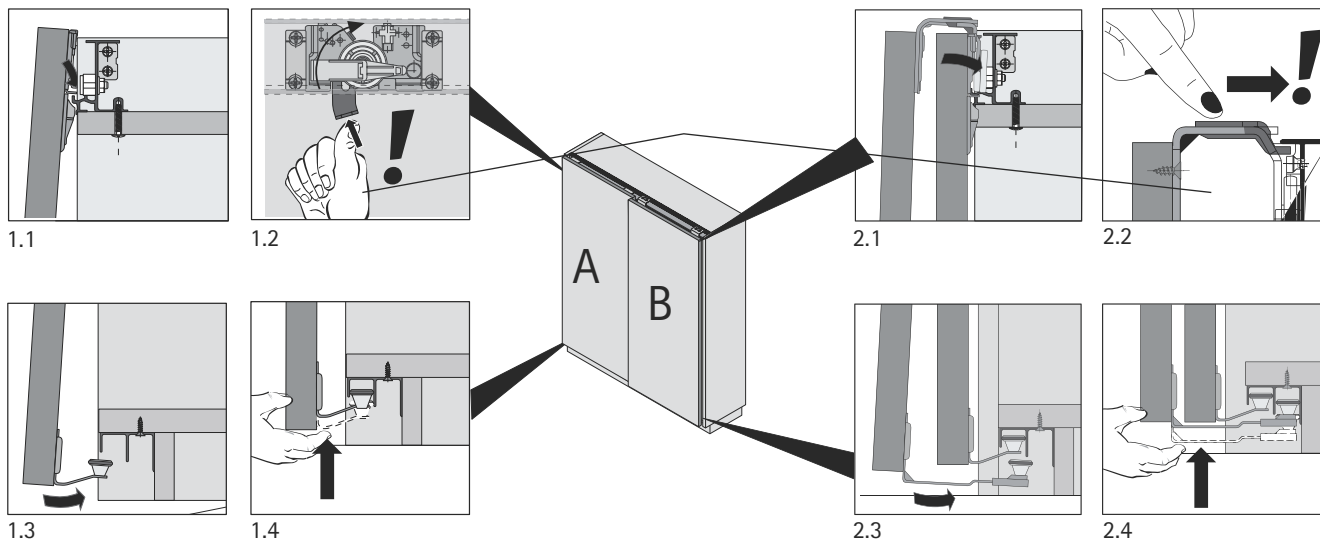
# Sistemas para portas de correr suspensas

► TopLine L Plus / Capacidade de carga de 50 kg

► Informações técnicas

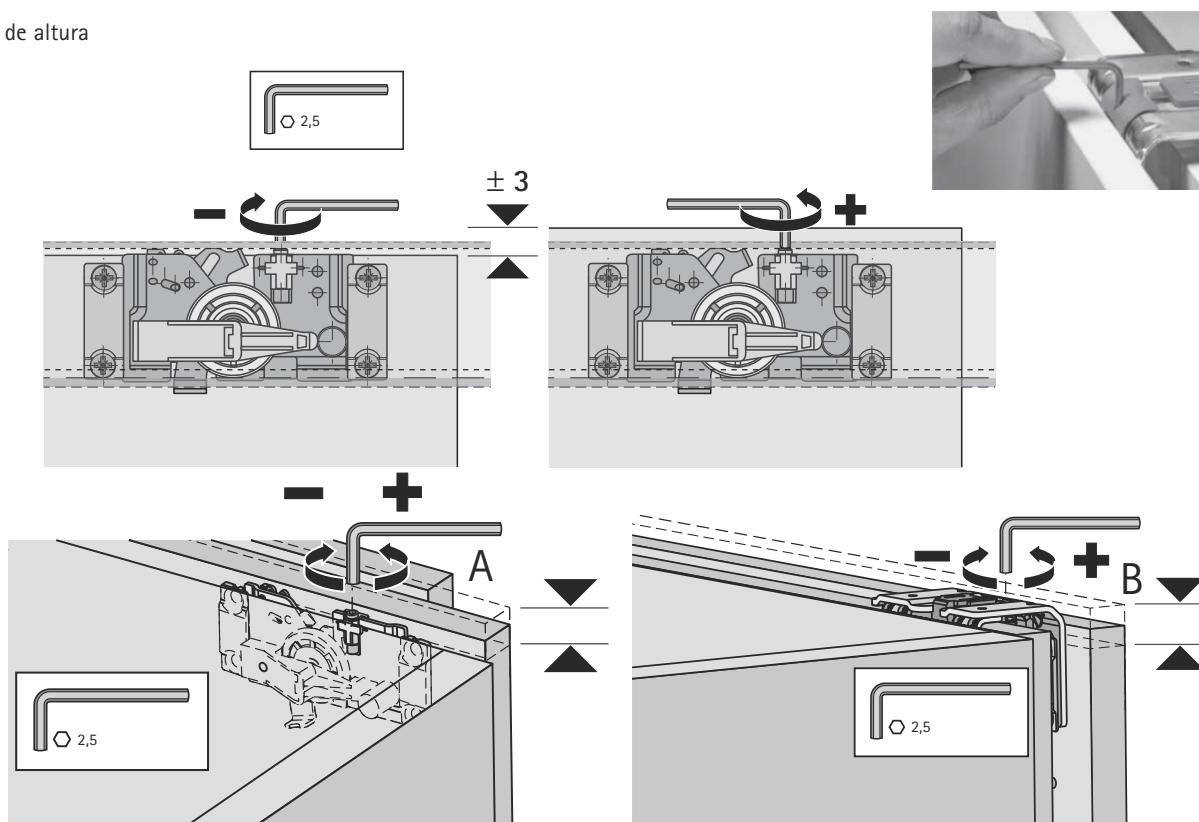
## Travas de segurança

Após instalar as portas, as travas de segurança dos carrinhos devem ser ativadas.



## Regulagens

Ajuste de altura





# Sistemas para portas de correr suspensas

## ► TopLine 22



O TopLine 22 é um consagrado sistema de portas de correr da Hettich. Reconhecido pela sua robustez e segurança, o sistema permite a montagem de armários com portas suspensas em madeira ou perfil de alumínio, com até 50kg.



Silent System - fechamento suave e silencioso.



Sistema que garante às portas um movimento suave e seguro.



Opção de amortecimento para portas pesadas de até 50kg.



TopLine 22: máximo conforto para portas pesadas.



# Sistemas para portas de correr suspensas

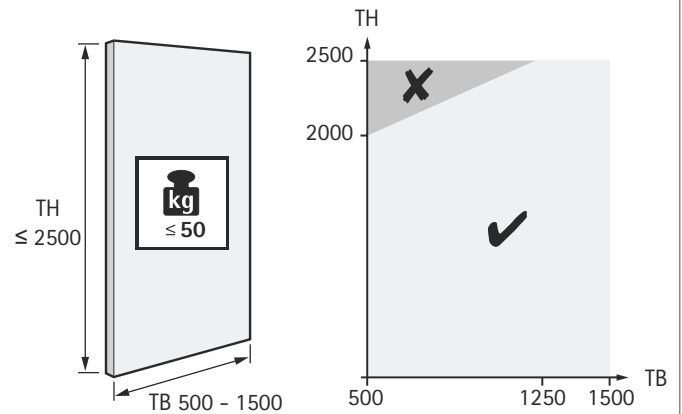
## ► TopLine 22

## ► Detalhes técnicos / Portas sobrepostas

### Informações técnicas

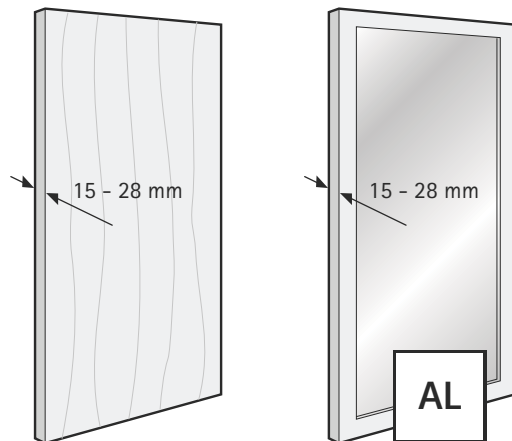
- Sistema para portas sobrepostas
- Para porta de madeira e perfil de alumínio
- Peso da porta até 50 kg
- Altura da porta até 2500 mm
- Largura mínima da porta de 500 mm
- Espessura da porta de 15, 18, 19, 21, 25, 28 mm
- Pode ser combinado com guia inferior STB 11, STB 12 e STB 15
- Testado de acordo com a EN 15706, Nível 3

### Formatos de porta admissíveis

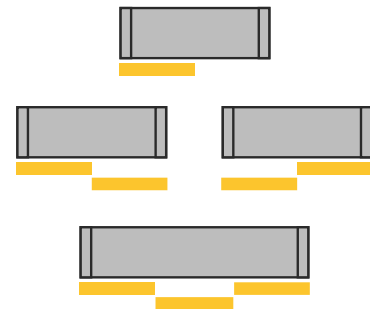


TB	500	600	700	800	900	1000	1100	1250	...	1500	
TH ≤	2000	2066	2133	2200	2266	2333	2400	2500	...	2500	

### Materiais das Portas



### Número de portas e posições



### Silent System

	1 porta	2 portas	3 portas
Amortecimento no fechamento			

# Sistemas para portas de correr suspensas

► TopLine 22 / Capacidade de carga 50kg

► Componentes do sistema

## Conjunto TopLine 22



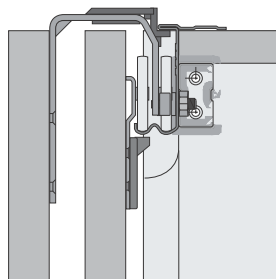
- Conjunto para portas de madeira ou perfil de alumínio
- Conjunto para porta superior
- O kit contém todas as peças necessárias para a configuração do armário especificado
- Perfuração padrões para a montagem, consulte a página 161

O conjunto é composto por:

- Carrinhos para porta dianteira
- Carrinhos para porta traseira
- Suporte para trilho superior
- Batentes
- Suporte para trilho superior
- Material de fixação

Espessura da porta mm	EB (mm)	Código			Emb.
		2 portas abertura esquerda	2 portas abertura direita	3 portas	
21	29	0 013 432	0 013 431	0 013 433	1 un.
28	36	0 036 558	0 036 557	0 036 559	1 un.

## Perfil superior



- Para montagem na frente do painel superior
- Para uso com ou sem Silent System
- Alumínio anodizado

Comprimento mm	Código	Emb.
3000	0 071 111	4 un.
6000	0 045 118	4 un.

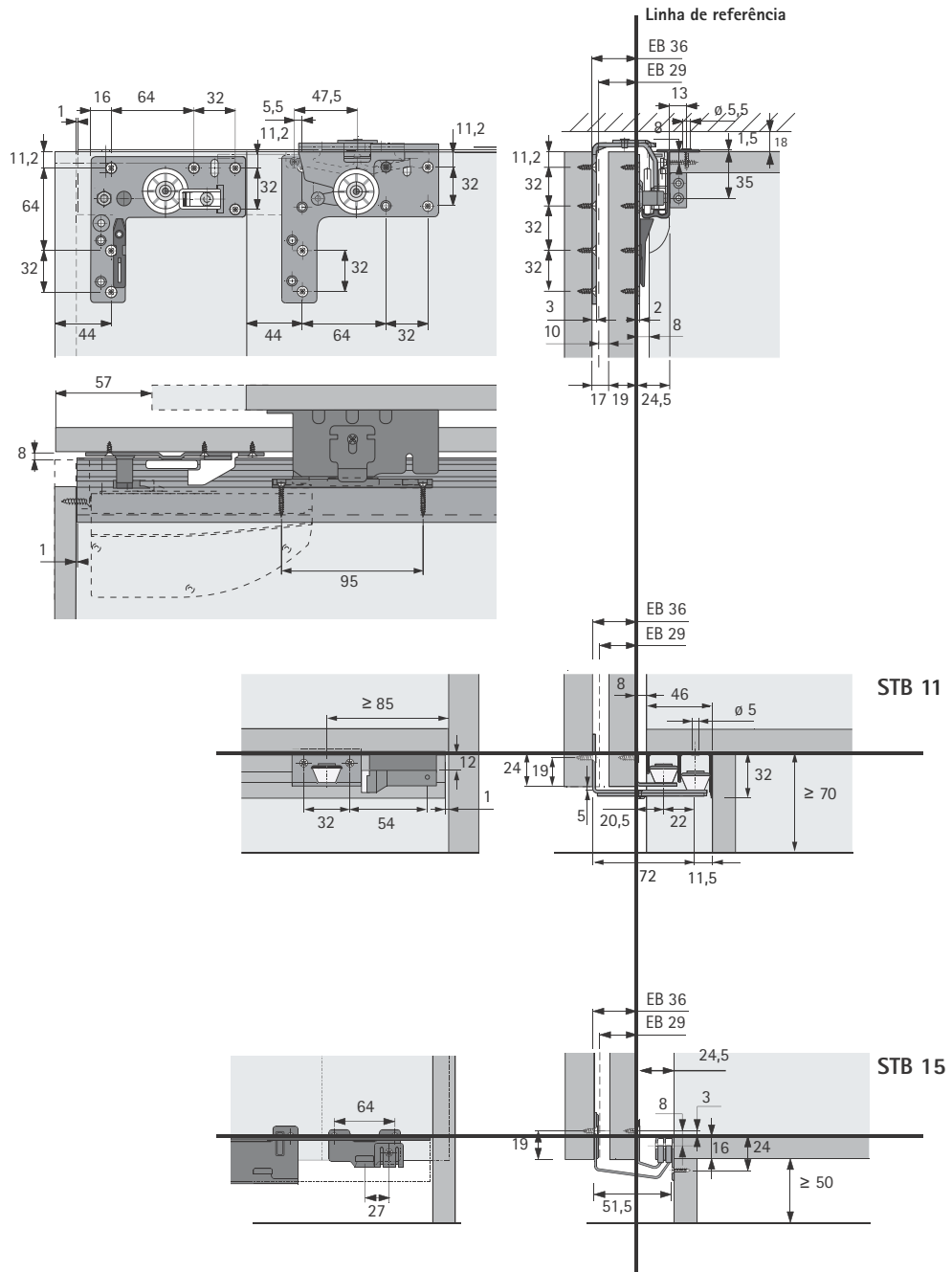


# Sistemas para portas de correr suspensas

► TopLine 22 / Capacidade de carga 50kg

► Informações Técnicas

## Variáveis de montagem

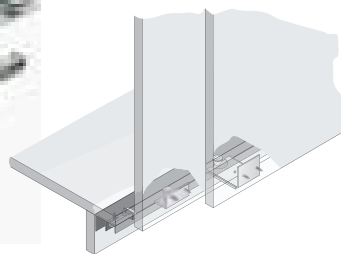


# Sistemas para portas de correr suspensas

► TopLine 22 / Capacidade de carga 50kg

► Guia Inferior

## Conjunto guia inferior STB 11



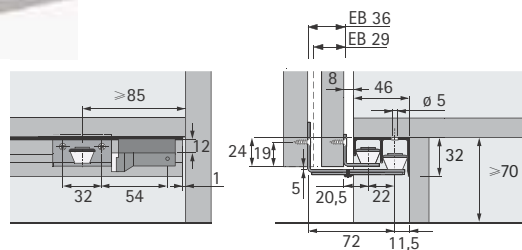
► Recuo do rodapé 46 mm

Conjunto é composto por:

- Guia para porta da frente
- Guia para a porta traseira
- Batentes para o perfil

Código / Número de portas		Emb.
2	3	
0 045 080	0 045 081	1 Conj.

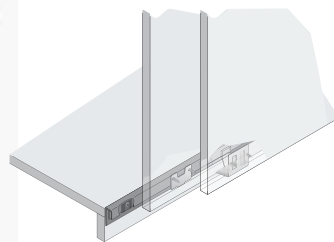
## Trilho para guia inferior STB 11



► Alumínio natural

Comprimento mm	Código	Emb.
3000	0 071 117	4 un.
6000	0 046 419	4 un.

## Conjunto guia inferior STB 15



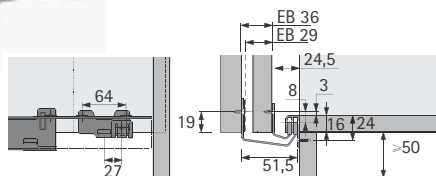
► Não há necessidade de recuo de rodapé

Conjunto é composto por:

- Guia para porta da frente
- Guia para a porta traseira
- Batentes

Código / Número de portas		Emb.
2	3	
0 045 199	0 045 200	1 Conj.

## Trilho para guia inferior STB 15



► Alumínio natural / anodizado prata

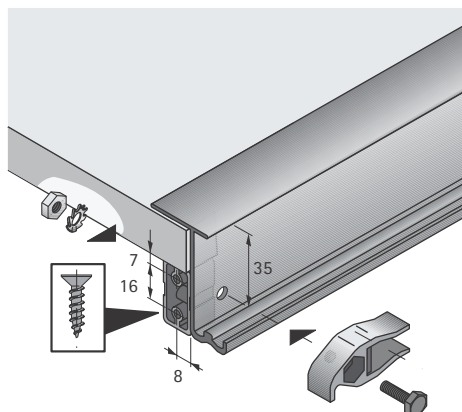
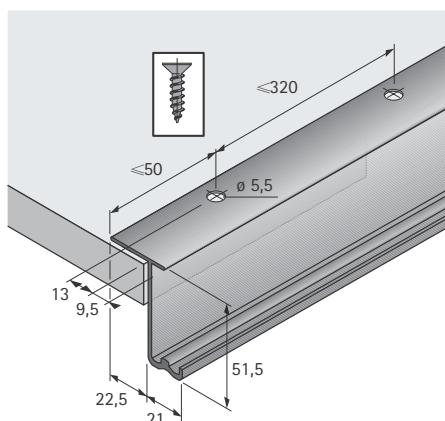
Acabamento	Comprimento em mm	Código	Emb.
Alumínio natural	3000	0 071 115	4 un.
Alumínio natural	6000	0 045 201	4 un.
Anodizado prata	3000	0 037 635	4 un.
Anodizado prata	6000	0 037 655	4 un.

# Sistemas para portas de correr suspensas

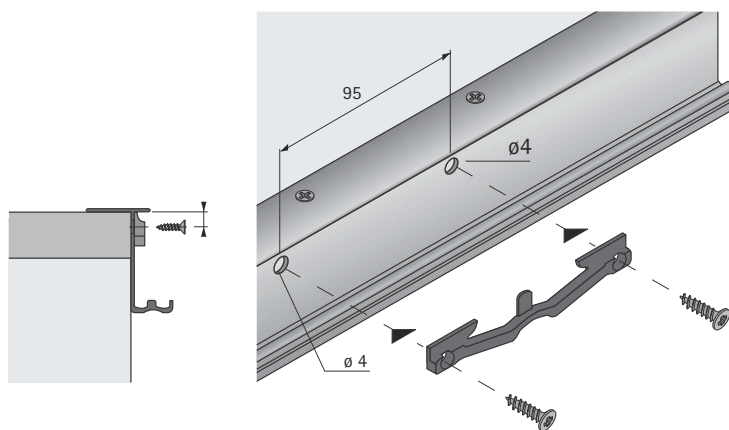
► TopLine 22 / Capacidade de carga 50kg

► Informações Técnicas

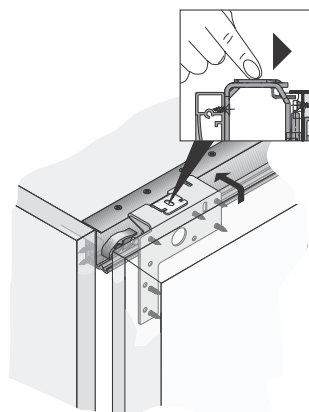
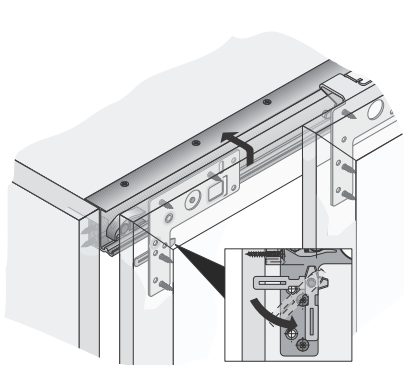
## Montagem do batente e trilho superior



## Montagem do posicionador central - 3 portas



## Ativação da trava de segurança





# Sistemas para portas de correr suspensas

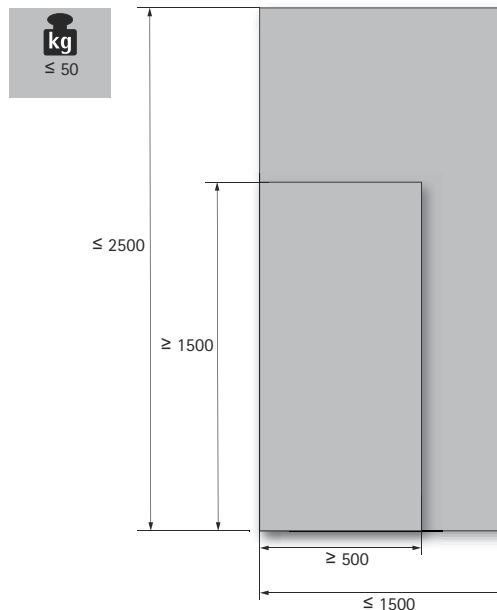
## ► TopLine 22 Plus

## ► Detalhes técnicos / Portas sobrepostas

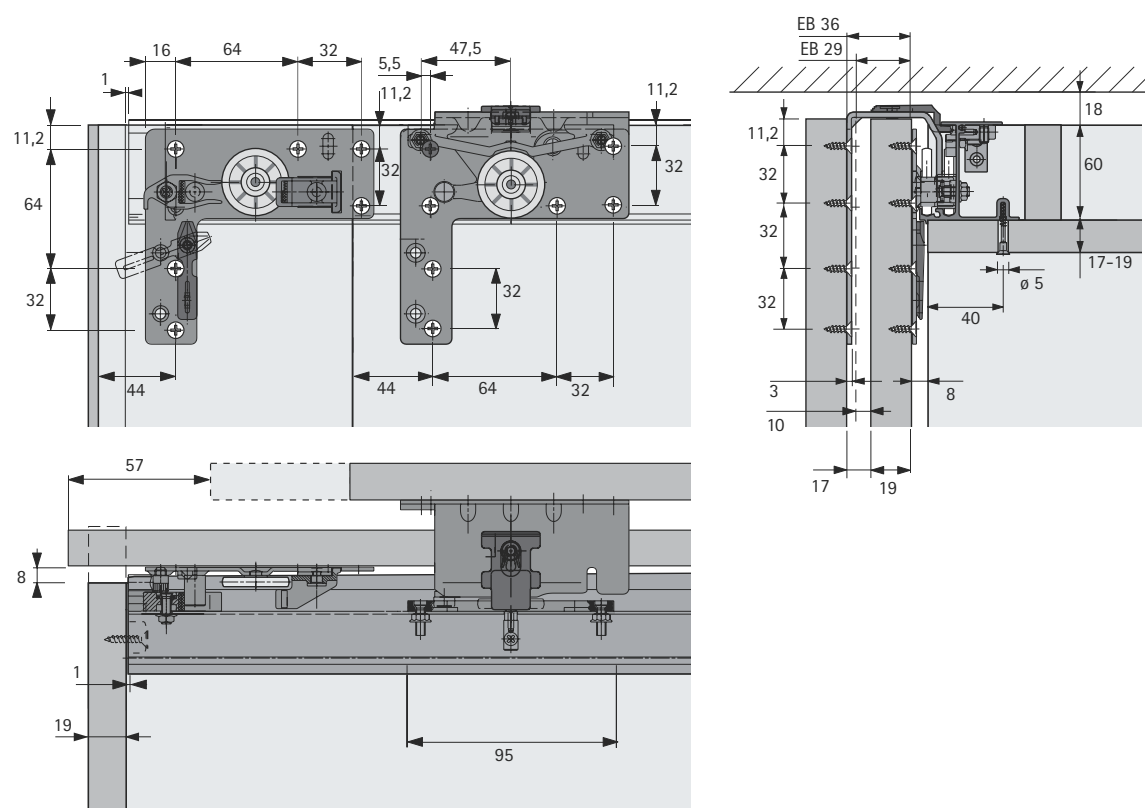
### Informações Técnicas

- Portas sobrepostas
- Para porta de madeira e perfil de alumínio
- Peso da porta até 50 kg
- Altura da porta até 2500 mm
- Largura mínima da porta de 500 mm
- Espessura da porta de 15, 18, 19, 21, 25, 28 mm
- Pode ser combinado com guia inferior STB 11, STB 12, STB 15, STB 35
- Testado de acordo com a EN 15706, Level 3

### Formatos de porta admissíveis



### Princípio de funcionamento





# Sistemas para portas de correr suspensas

- ▶ TopLine 22 Plus / Capacidade de carga 50kg
- ▶ Componentes do sistema e trilhos

## Conjunto TopLine 22 Plus



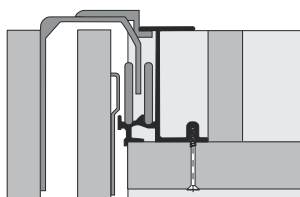
- ▶ Conjunto para portas de madeira ou perfil de alumínio
- ▶ Conjunto para porta superior
- ▶ O kit contém todas as peças necessárias para a configuração do armário especificado
- ▶ Perfuração padrões para a montagem, consulte a página 168

O conjunto é composto por:

- ▶ Carrinho para porta dianteira
- ▶ Carrinho para porta traseira
- ▶ Suporte para trilho superior
- ▶ Batentes
- ▶ Suporte para trilho superior
- ▶ Material de fixação

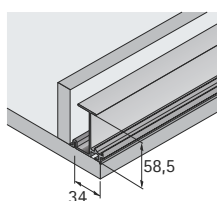
Espessura da porta mm	EB (mm)	Código			Emb.
		2 portas abertura esquerda	2 portas abertura direita	3 portas	
21	29	0 036 552	0 036 551	0 036 553	1 un.
28	36	0 036 555	0 036 554	0 036 556	1 un.

## Perfil superior



- ▶ Para montagem acima do painel superior
- ▶ Anodizado prata

Comprimento mm	Código	Emb.
3000	0 036 560	4 un.
6000	0 036 561	4 un.

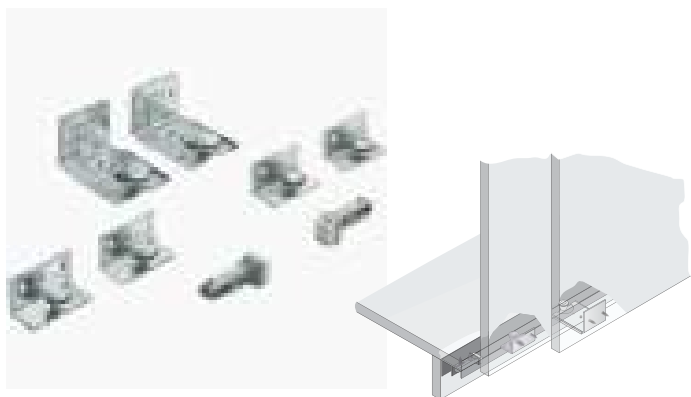


# Sistemas para portas de correr suspensas

► TopLine 22 Plus / Capacidade de carga 50kg

► Guia Inferior

## Conjunto guia inferior STB 11



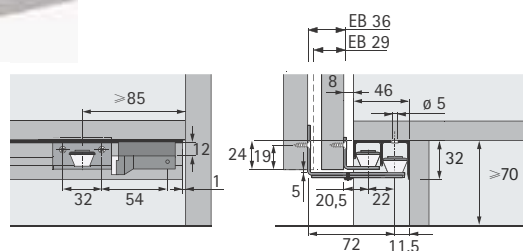
► Recuo do rodapé 46 mm

Conjunto é composto por:

- Guia para porta da frente
- Guia para a porta traseira
- Batentes para o perfil

Código / Número de portas		Emb.
2	3	
0 045 080	0 045 081	1 Conj.

## Trilho para guia inferior STB 11



► Alumínio natural

Comprimento mm	Código	Emb.
3000	0 071 117	4 un.
6000	0 046 419	4 un.

## Conjunto guia inferior STB 15



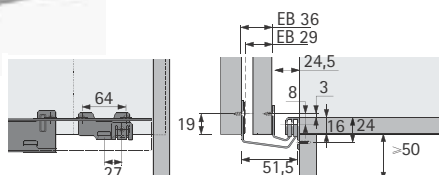
► Não há necessidade de recuo de rodapé

Conjunto é composto por:

- Guia para porta da frente
- Guia para a porta traseira
- Batentes

Código / Número de portas		Emb.
2	3	
0 045 199	0 045 200	1 Conj.

## Trilho para guia inferior STB 15



► Alumínio natural / anodizado prata

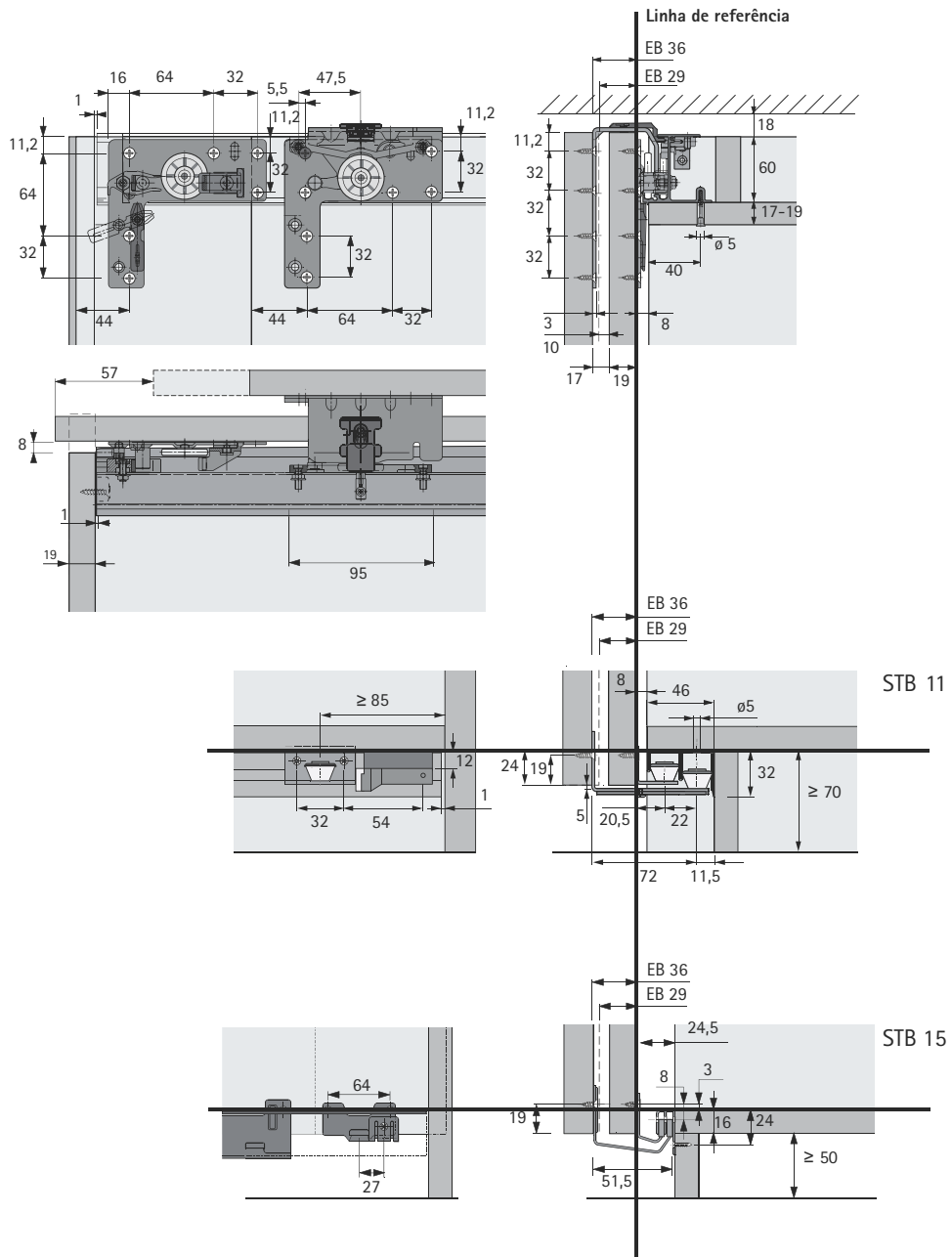
Acabamento	Comprimento em mm	Código	Emb.
Alumínio natural	3000	0 071 115	4 un.
Alumínio natural	6000	0 045 201	4 un.
Anodizado prata	3000	0 037 635	4 un.
Anodizado prata	6000	0 037 655	4 un.

# Sistemas para portas de correr suspensas

► TopLine 22 Plus / Capacidade de carga 50kg

► Informações Técnicas

## Variáveis de montagem



# Sistemas para portas de correr suspensas

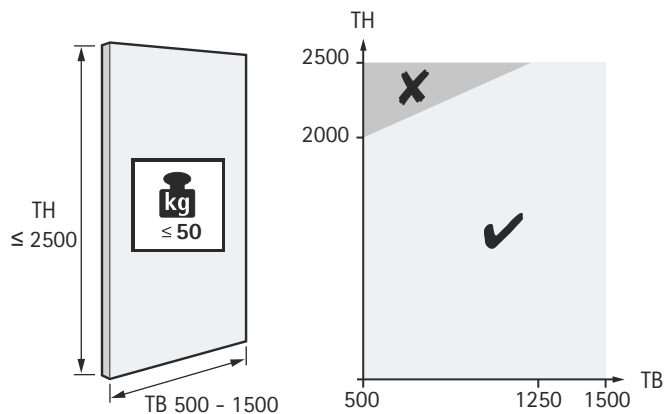
## ► TopLine 22 Plus Invisível

## ► Detalhes técnicos / Portas sobrepostas

### Informações Técnicas

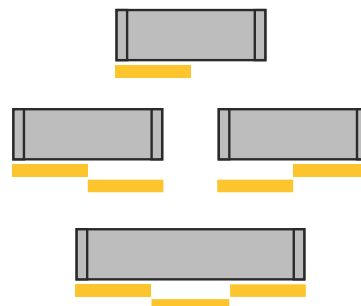
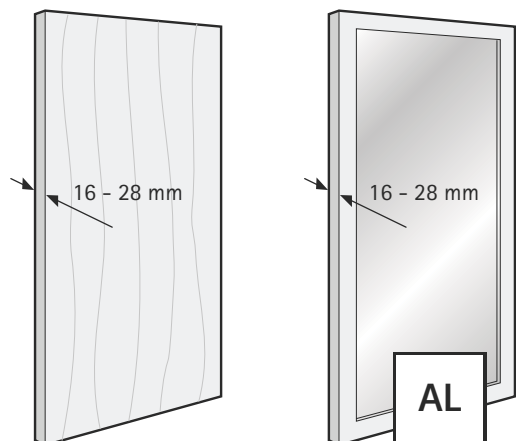
- Portas sobrepostas
- Para porta de madeira e perfil de alumínio
- Peso da porta até 50 kg
- Altura da porta até 2500 mm
- Largura mínimo da porta de 500 mm
- Espessura da porta de 15, 18, 19, 21, 25, 28 mm
- Combinado com guia inferior STB 11
- Testado de acordo com a EN 15706, Nível 3

### Formatos de porta admissíveis



TB	500	600	700	800	900	1000	1100	1250	...	1500	
TH ≤	2000	2066	2133	2200	2266	2333	2400	2500	...	2500	

### Materiais das Portas



### Silent System

	2 portas	3 portas
Amortecimento no fechamento		 *é possível escolher o lado para o qual a porta vai abrir e amortecer

## Sistemas para portas de correr suspensas

▶ TopLine 22 Plus Invisível / Capacidade de carga 50kg

▶ Componentes do sistema

### Conjunto TopLine 22 Plus Invisível + STB 11



- ▶ Conjunto para portas de madeira ou perfil de alumínio
- ▶ Conjunto para porta superior
- ▶ O kit contém todas as peças necessárias para a configuração do armário especificado

O conjunto é composto por:

- ▶ Carrinho para porta externa TL
- ▶ Carrinho para porta interna TL
- ▶ Guias para porta interna STB 11
- ▶ Guias para porta externa STB 11
- ▶ Suporte para trilho superior
- ▶ Batentes
- ▶ Material de fixação

Espessura da porta mm	EB (mm)	Código			Emb.
		2 portas abertura esquerda	2 portas abertura direita	3 portas	
21	29	0 037 864	0 037 863	0 037 865	1 un.
28	36	0 037 870	0 037 871	0 037 869	1 un.

### Perfil superior + Trilho inferior



- ▶ Perfil para montagem em cima do painel superior
- ▶ Trilho STB - Para montagem em baixo do rodapé
- ▶ O kit é composto pelo perfil superior + trilho inferior
- ▶ Para uso com ou sem Silent System
- ▶ Alumínio anodizado

Comprimento mm	Código	Emb.
3000	0 037 827	4 un.
6000	0 037 828	4 un.

### Silent System



- ▶ Indicado para portas de madeira e portas com perfil de alumínio
- ▶ Para peso da porta de no max. 50 kg
- ▶ Aplicado em cima do painel superior

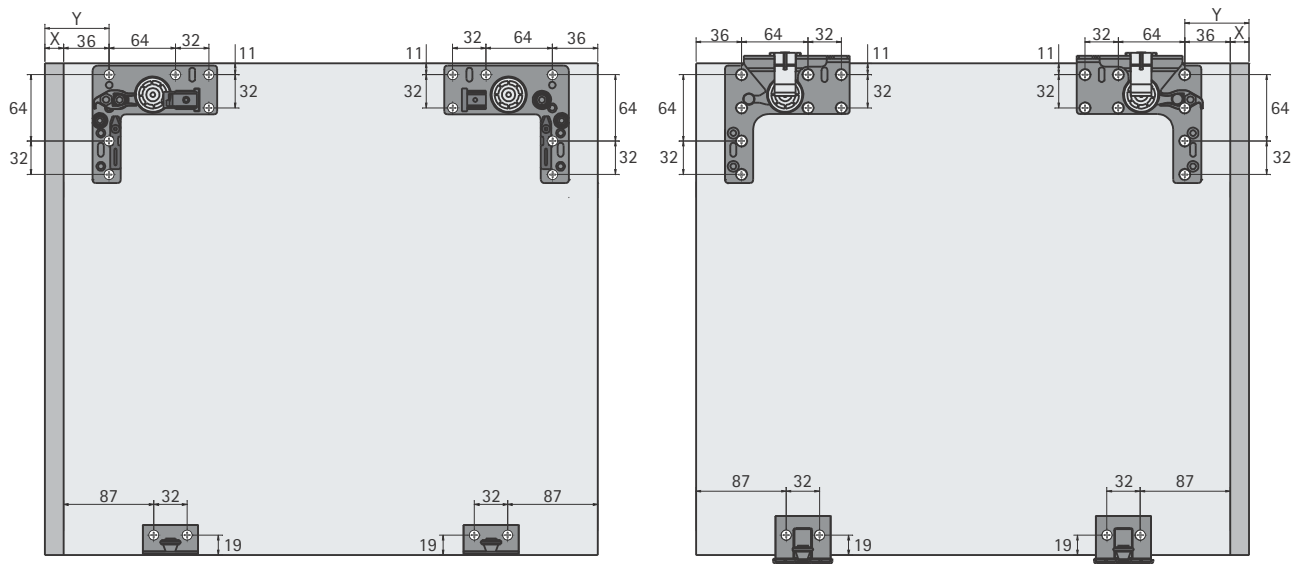
Descrição	Código	Emb.
Para 2 portas - frente esquerda	0 037 867	1 un.
Para 2 portas - frente direita	0 037 866	1 un.
Para 3 portas	0 037 868	1 un.

# Sistemas para portas de correr suspensas

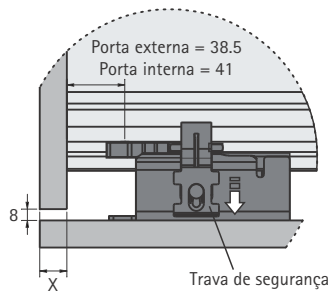
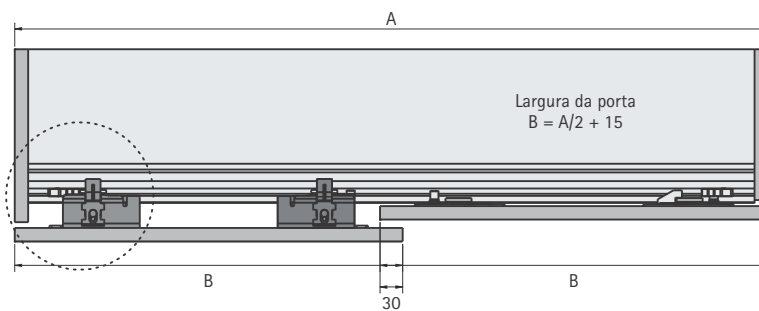
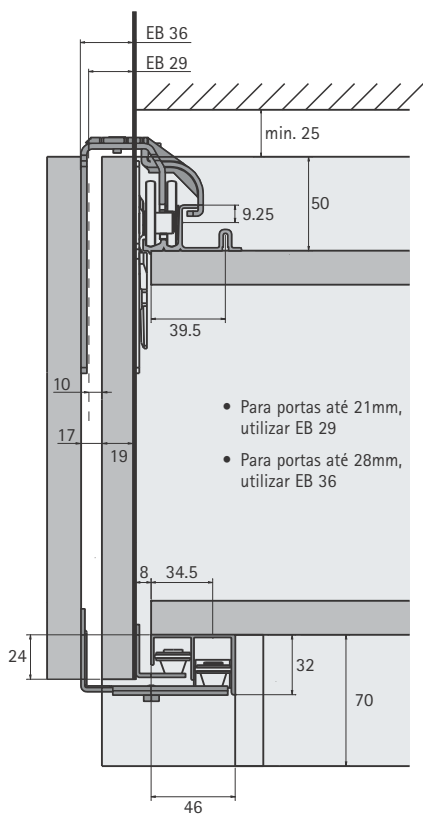
► TopLine 22 Plus Invisível / Capacidade de carga 50kg

► Informações de montagem

## Informações de montagem - 2 portas



Portas sobrepostas	
Painel lateral (X)	Furação (Y) = 36+X
15	59
18	62
22	66
25	69

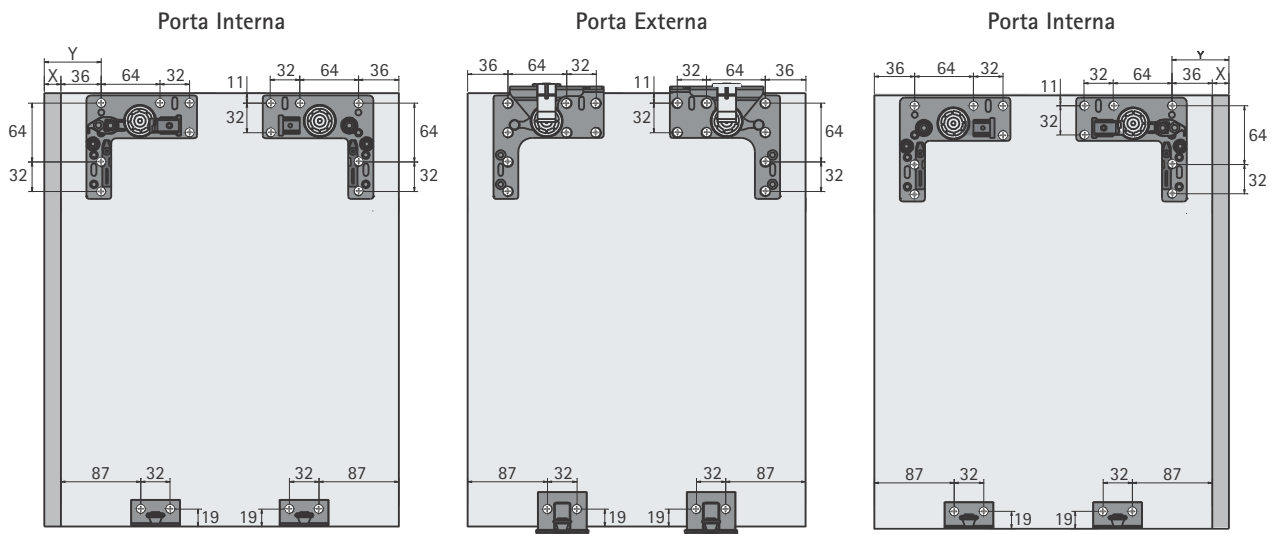


# Sistemas para portas de correr suspensas

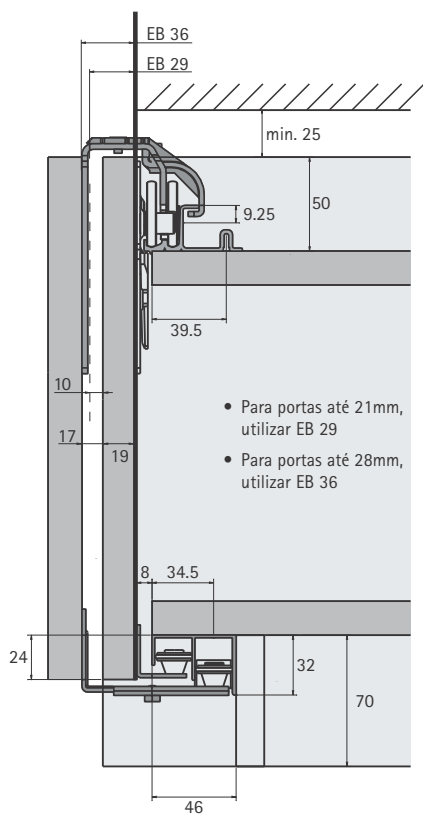
► TopLine 22 Plus Invisível / Capacidade de carga 50kg

► Informações de montagem

## Informações de montagem - 3 portas

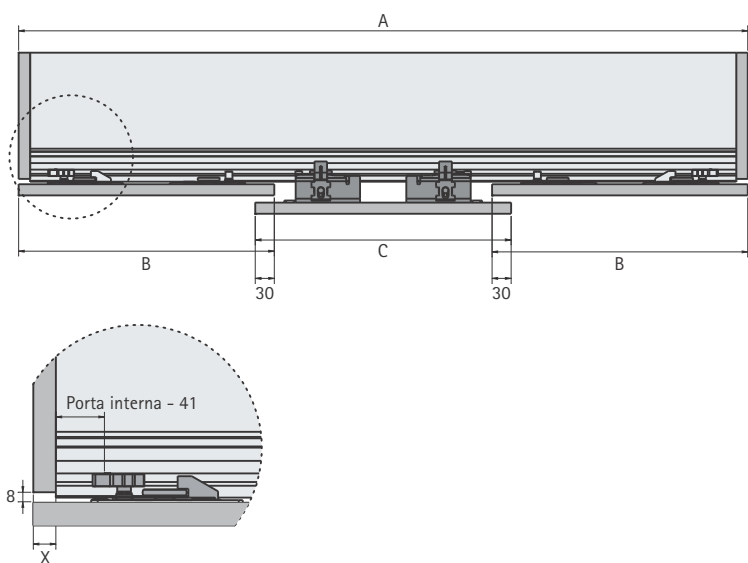


Portas sobrepostas	
Painel lateral (X)	Furação (Y) = 36+X
15	59
18	62
22	66
25	69



Largura da porta interna  
 $B = A/3 + 15$

Largura da porta externa  
 $C = A/3 + 30$



# Sistemas para portas de correr suspensas

► TopLine 22 Plus Invisível / Capacidade de carga 50kg

► Informações de montagem

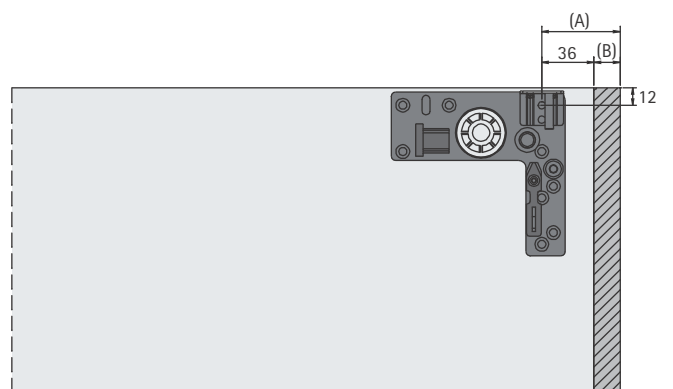
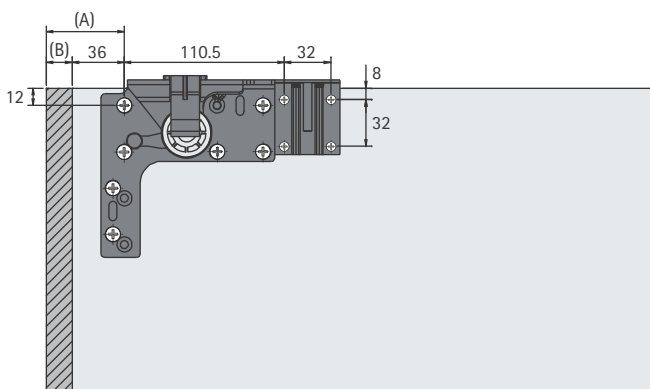
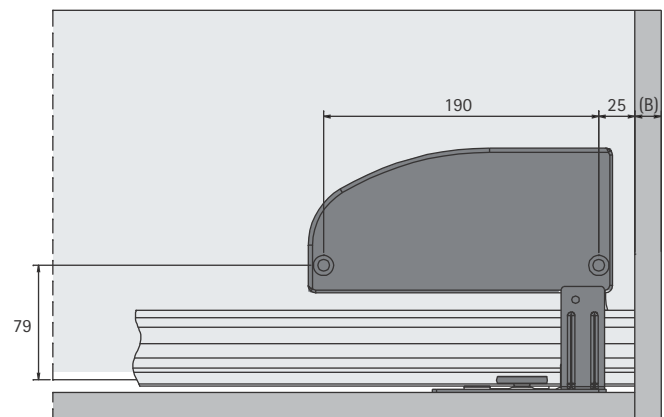
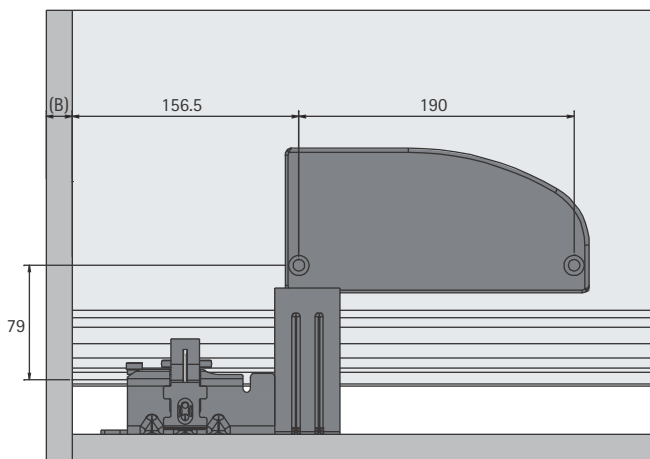
## Informações de montagem - amortecimento - 2 portas

Obs.: A aplicação dos amortecedores deve ser feita na parte superior do tampo do móvel seguindo as medidas abaixo.

Fixação dos carros:

Porta externa	
Portas sobrepostas	
Painel lateral (B)	Furação (A) = 36 + (B)
15	51
18	54
22	58
25	61

Porta interna	
Portas sobrepostas	
Painel lateral (B)	Furação (A) = 36 + (B)
15	51
18	54
22	58
25	61





# Sistemas para portas de correr suspensas

► TopLine 22 Plus Invisível / Capacidade de carga 50kg

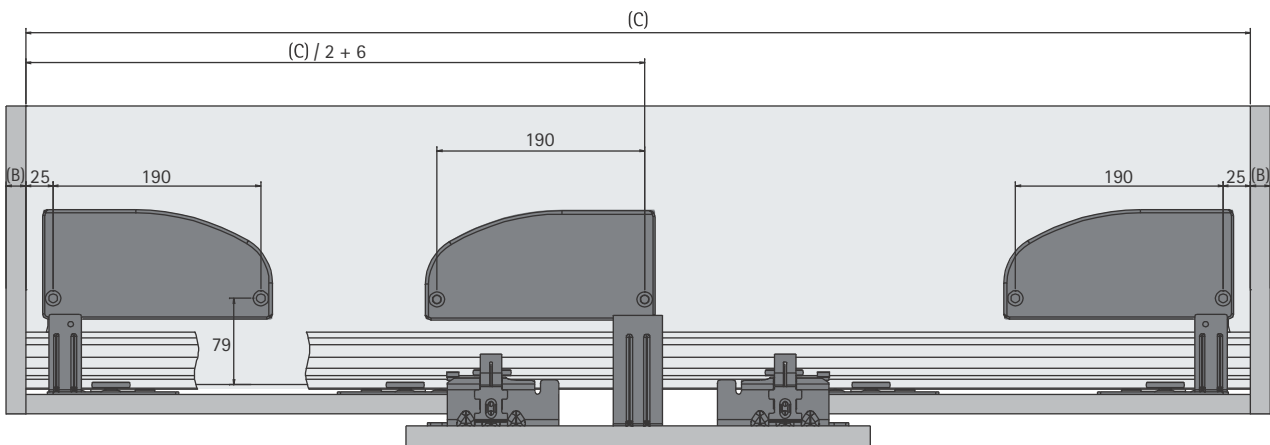
► Informações de montagem

## Informações de montagem - amortecimento - 3 portas

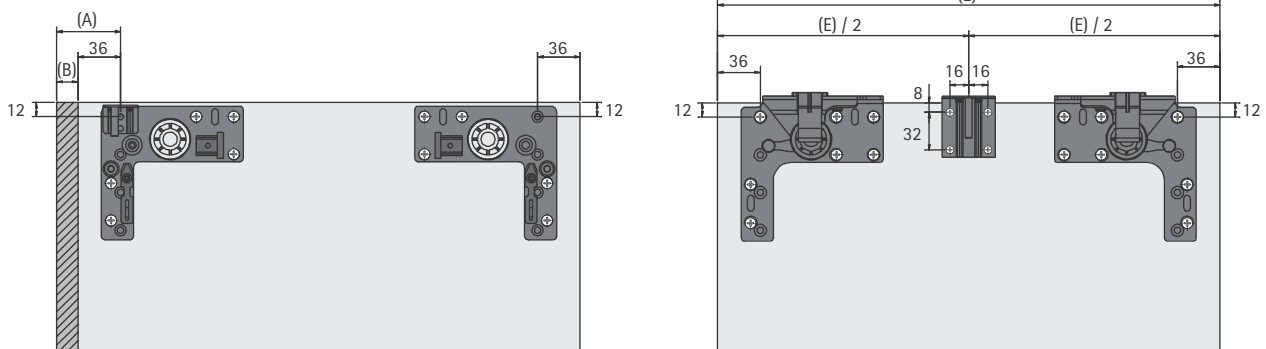
Obs.: A aplicação dos amortecedores deve ser feita na parte superior doampo do móvel seguindo as medidas abaixo.

Fixação dos carros:

Porta interna	
Portas sobrepostas	
Painel lateral (B)	Furação (A) = 36 + (B)
15	51
18	54
22	58
25	61



Fixação do ativador na porta externa:



# Sistemas para portas de correr suspensas

## ► TopLine M



A melhor opção para portas pequenas. O sistema para portas de correr TopLine M cria o melhor formato e design para portas até 35kg. Além disso você pode transformar um gabinete anteriormente projetado

para dobradiças, em um módulo com portas de correr, combinando funcionalidade com maior ganho de espaço.



Amortecimento opcional para fechamento leve e silencioso das portas.



Possibilidade de migrar a abertura das portas de dobradiças para o sistema TopLine M, sem mudanças na estrutura do móvel.



Trilhos inferiores de fácil e rápida instalação em frente ao painel inferior.

# Sistemas para portas de correr suspensas

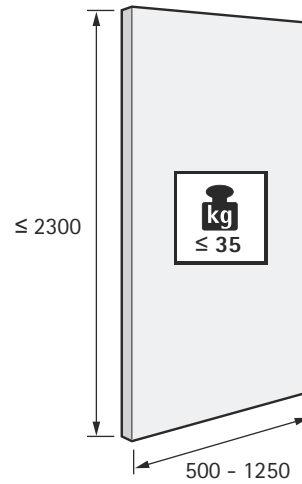
▶ TopLine M / Capacidade de carga 35 kg

▶ Detalhes técnicos

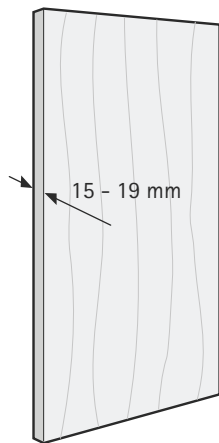
## Informações técnicas

- ▶ Sistema para portas sobrepostas
- ▶ Para portas de madeira
- ▶ Peso da porta até 35 kg
- ▶ Altura da porta até 2300 mm
- ▶ Largura da porta 500 - 1250 mm
- ▶ Espessura da porta 15, 16, 18, 19 mm
- ▶ Testado de acordo com a EN 15706, Nível 2

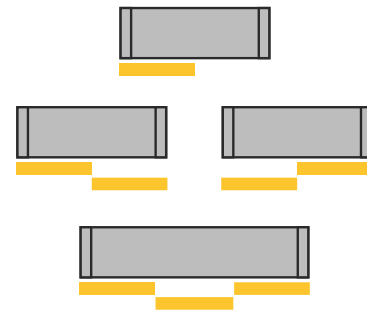
## Formatos de porta admissíveis



## Materiais das Portas



## Número de portas e posições



## Silent System

	1 porta	2 portas	3 portas	
Amortecimento no Fechamento				

# Sistemas para portas de correr suspensas

- ▶ TopLine M / Capacidade de carga 35 kg
- ▶ Componentes do sistema

## TopLine M + STB 16



### TopLine M

- ▶ Conjunto de rodízios porta superior
- ▶ O kit contém todas as peças necessárias para a configuração do armário especificado

O conjunto é composto por:

- ▶ Rodízio para porta frontal
- ▶ Rodízio para porta traseira
- ▶ Peça de apoio para rodízio superior
- ▶ Distanciador
- ▶ Batente
- ▶ Posicionador central (para três portas)
- ▶ Parafusos especiais  $\varnothing 4 \times 14$  mm para fixação do batente
- ▶ Material de fixação



### STB 16

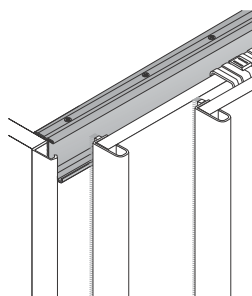
- ▶ STB 16 para perfis diante do painel inferior

Conjunto é composto por:

- ▶ Guias para porta frontal
- ▶ Guias para porta traseira

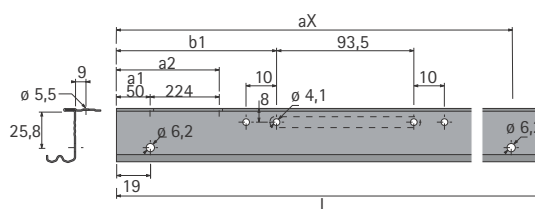
Descrição	Código		Emb.
	2 portas	3 portas	
Conjunto TL M + STB 16	0 038 252	0 038 253	1 Conj.

## Perfil Superior TL M

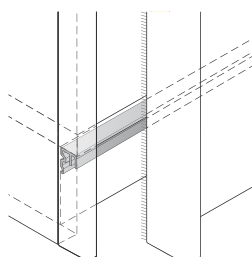


- ▶ Perfil de alumínio

Comprimento mm	Acabamento	Código	Emb.
3000	Natural	0 037 648	4 un.
3000	Anodizado	0 037 650	4 un.



## Guia inferior STB 16



- ▶ Fixado em frente ao painel inferior
- ▶ Alumínio natural

Comprimento mm	Código	Emb.
3000	0 037 653	4 un.



# Sistemas para portas de correr suspensas

- ▶ TopLine M / Capacidade de carga 35 kg
- ▶ Amortecimento

## Silent System TopLine M

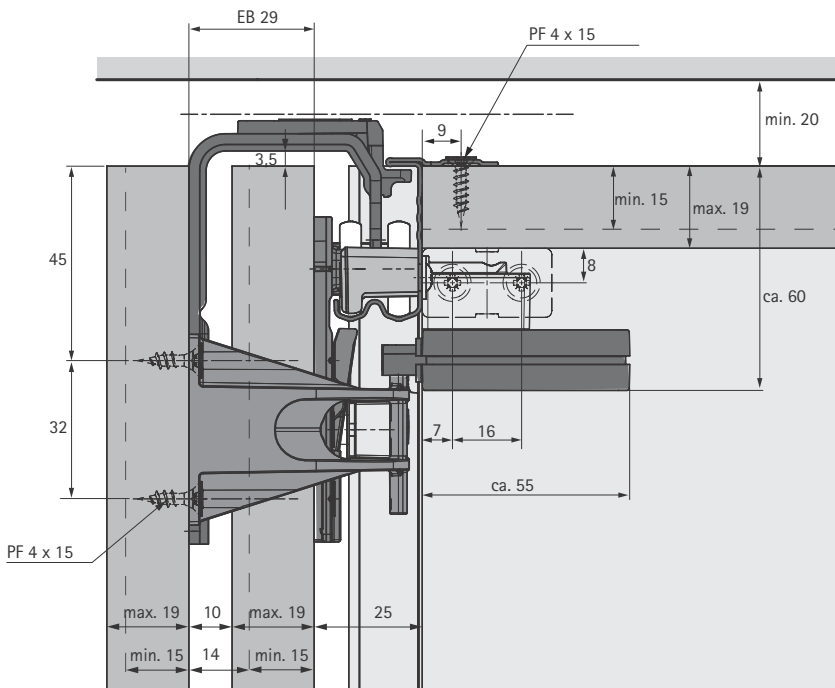


O conjunto é composto por:

- ▶ 2 unidades de amortecimento, esquerdo e direito
- ▶ 4 adaptadores, plástico cinza
- ▶ 2 batentes, plástico cinza
- ▶ 2 acionadores, plástico cinza
- ▶ Material de fixação

Descrição	Código		Emb.
	2 portas	3 portas	
Silent System TopLine M	9 144 901	9 144 902	1 un.

### Para portas de madeira



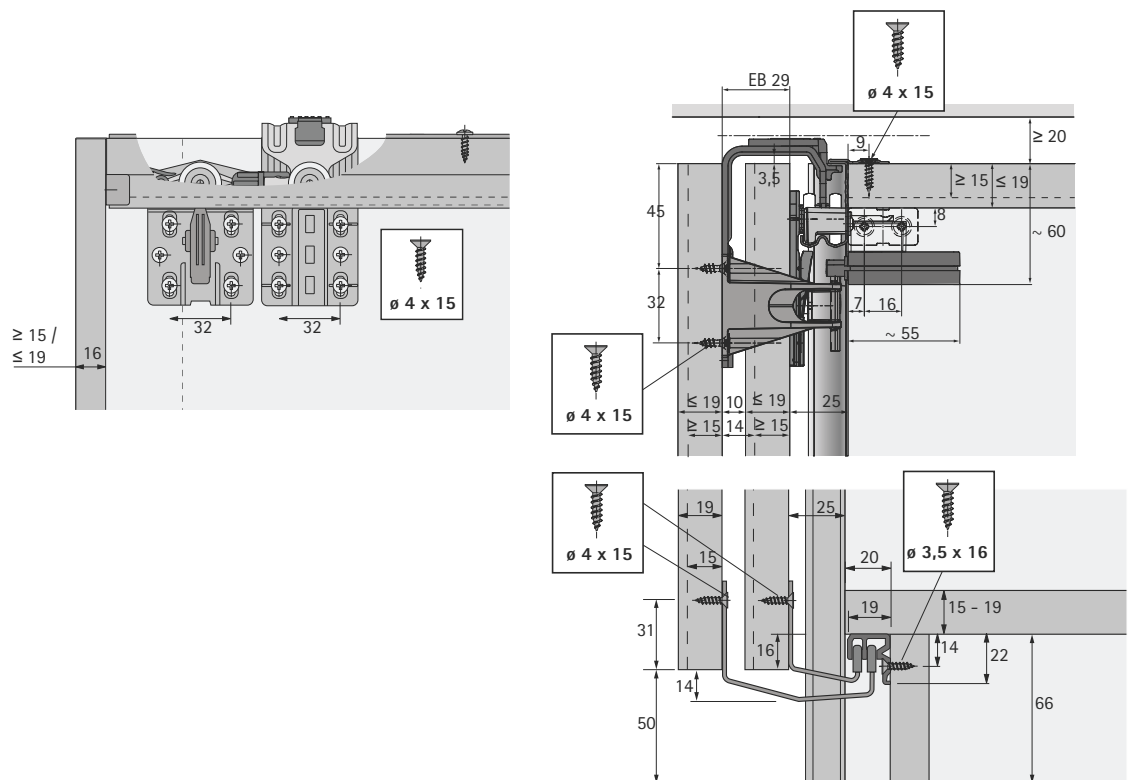
Silent System - aplicação	
Para 2 portas	
Para 3 portas	

# Sistemas para portas de correr suspensas

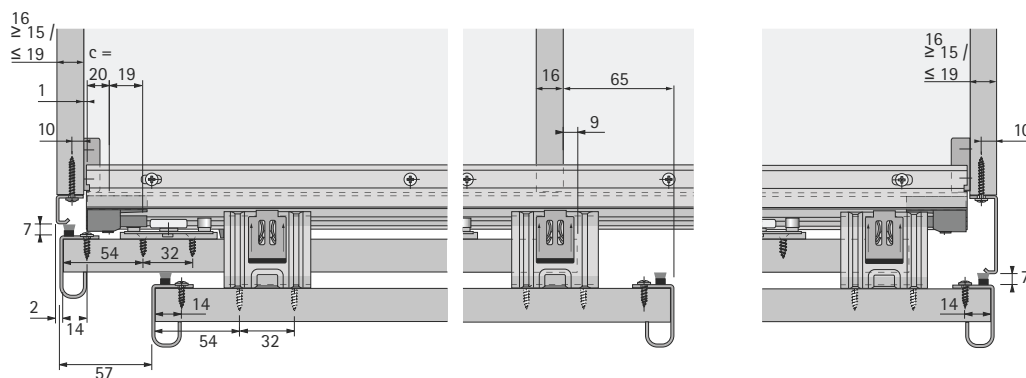
► TopLine M / Capacidade de carga 35 kg

► Informações Técnicas

## Medidas de instalação



## Medidas de instalação

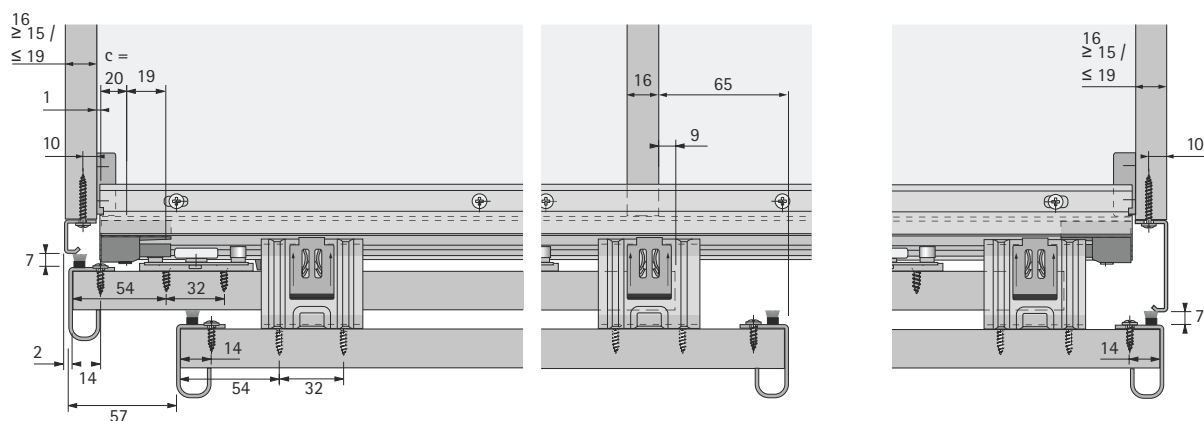
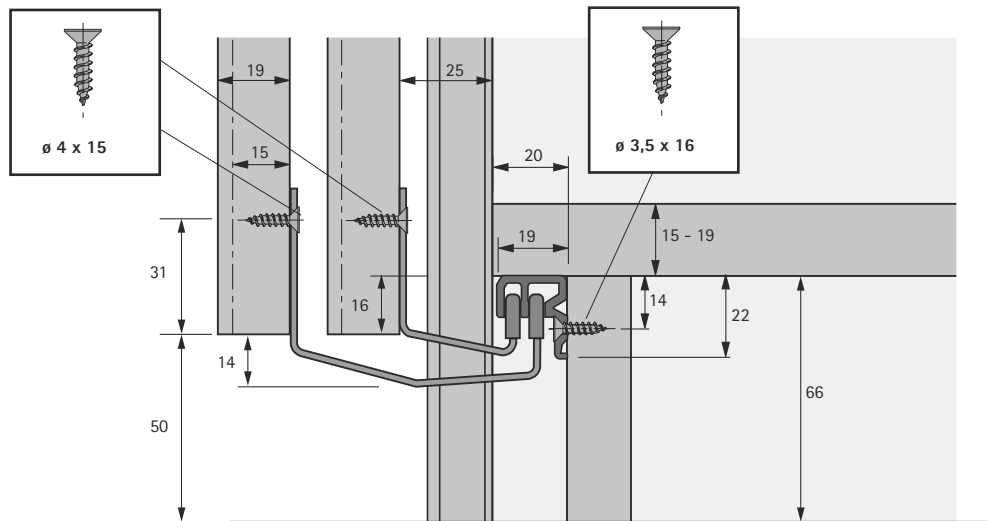
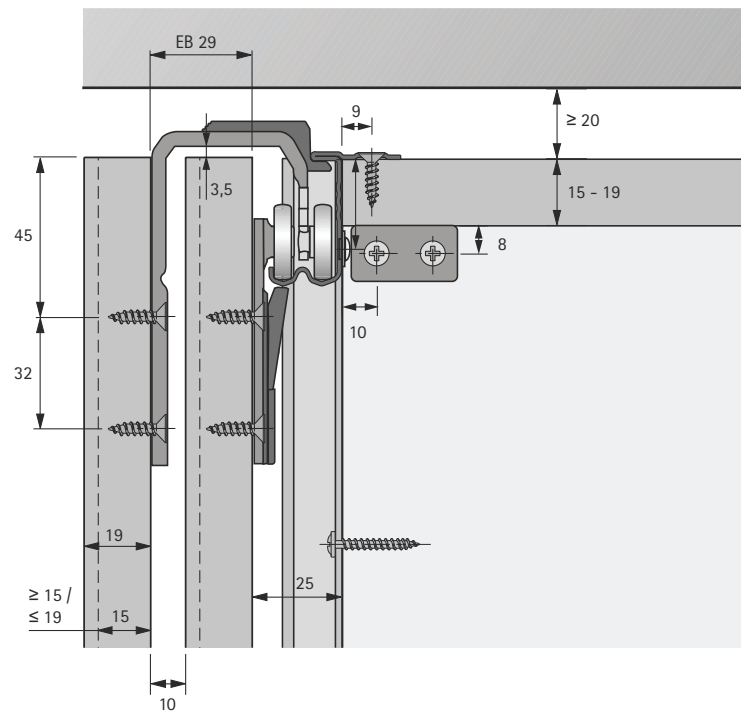


# Sistemas para portas de correr suspensas

► TopLine M / Capacidade de carga 35 kg

► Informações Técnicas

## Medidas de instalação

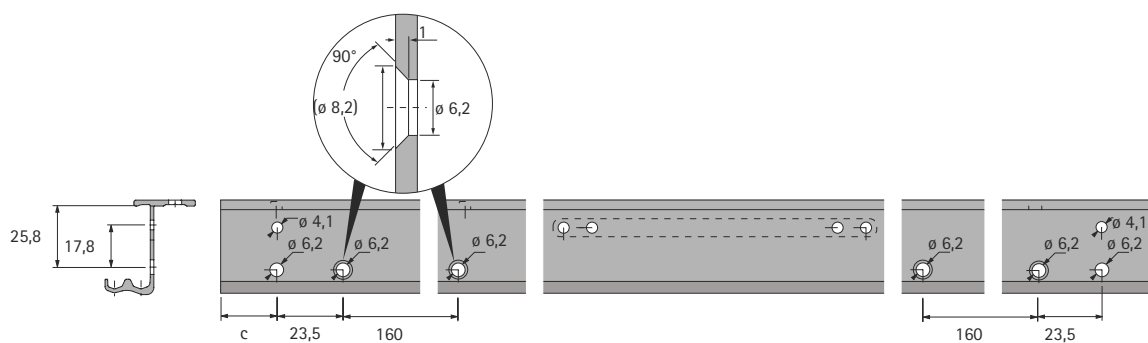
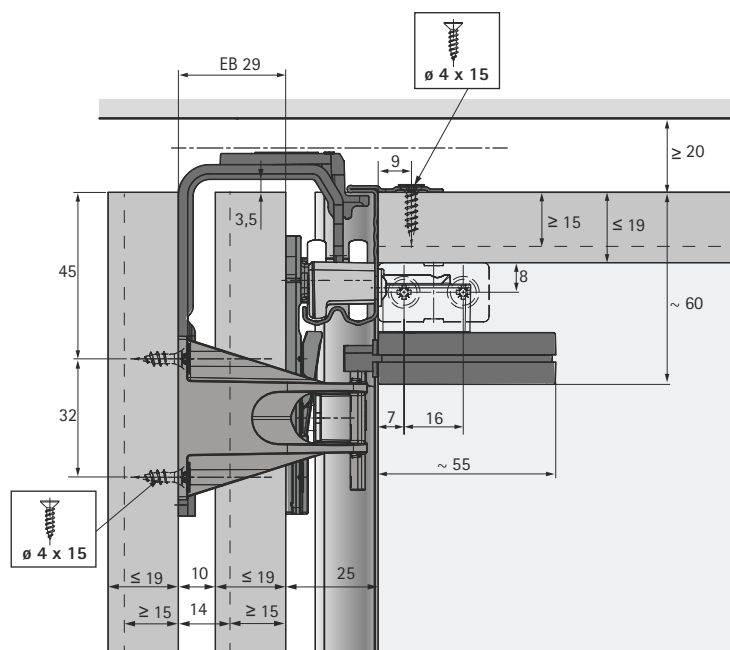


# Sistemas para portas de correr suspensas

► TopLine M / Capacidade de carga 35 kg

► Informações Técnicas

## Medidas de instalação Silent System



c = 34 - recobrimento da porta

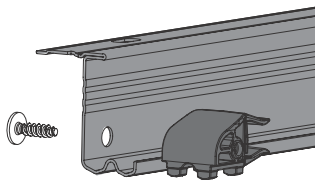


# Sistemas para portas de correr suspensas

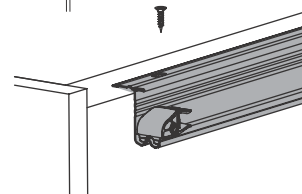
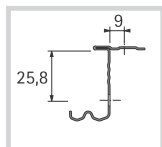
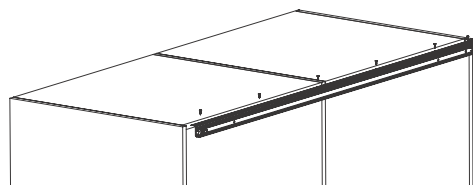
► TopLine M / Capacidade de carga 35 kg

► Montagem

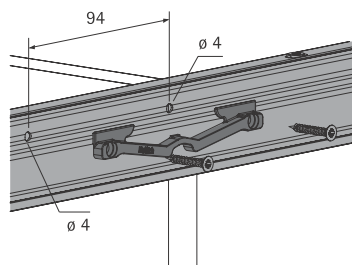
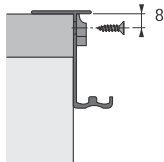
Montagem batente



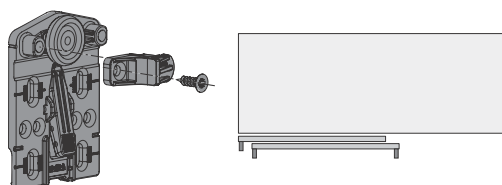
Montagem perfil



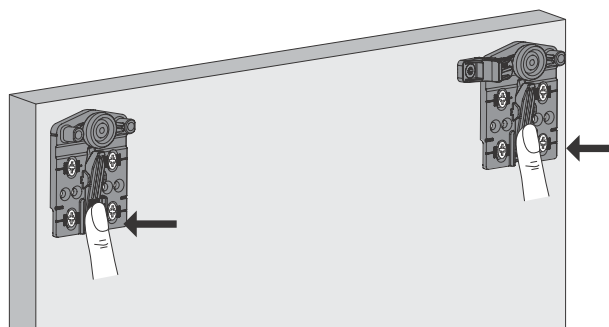
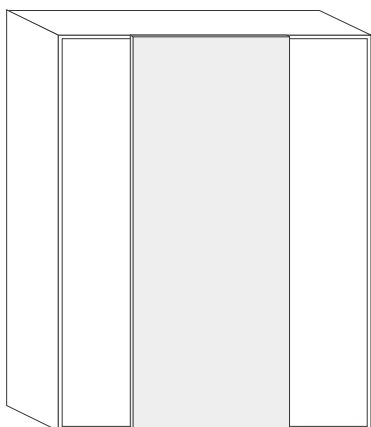
Montagem do batente central  
(apenas para aplicações 3 portas)



→ Rodízio superior



Porta traseira com trava de segurança



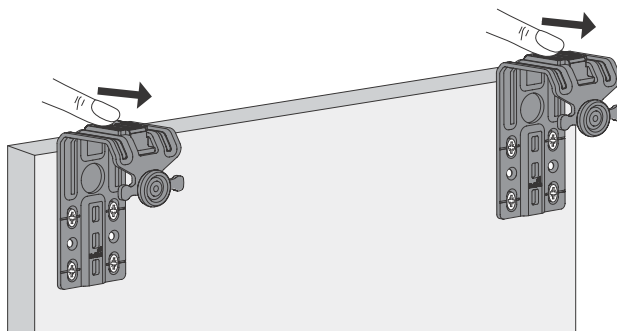
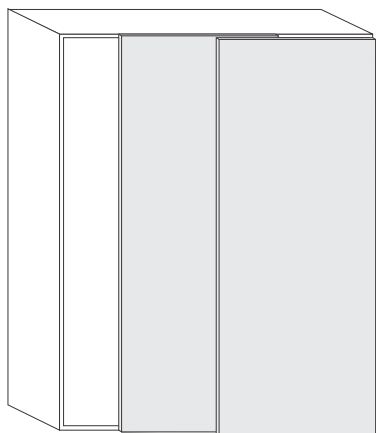
# Sistemas para portas de correr suspensas

▶ TopLine M / Capacidade de carga 35 kg

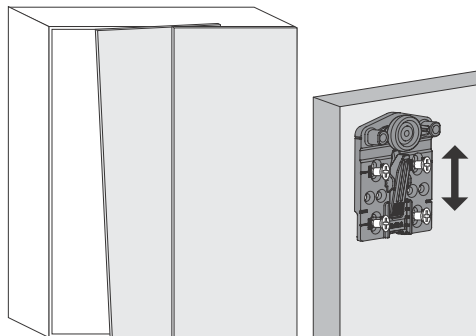
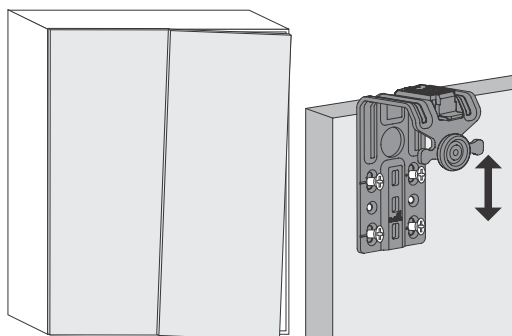
▶ Montagem

## Montagem

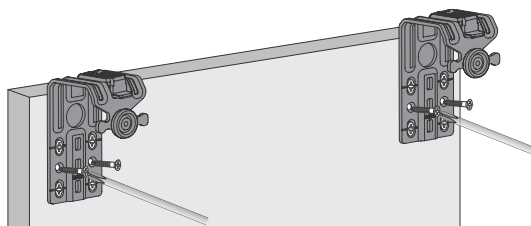
Trava de segurança da porta frontal



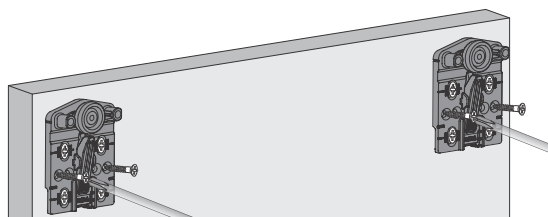
Ajuste da altura



Trava do rodizio necessária após ajuste vertical



Trava do rodizio necessária após ajuste vertical







O TopLine 27 é um sistema de portas de correr suspensas para portas de até 25kg. O mesmo pode ser combinado com diferentes tipos de trilhos inferiores, o que permite adaptações a diferentes configurações de rodapé.



Para 2 e 3 portas de correr, estrutura do corpo do móvel simples.



O amortecimento Silent System opcional permite fechar as portas com conforto e silêncio.

# Sistemas para portas de correr suspensas

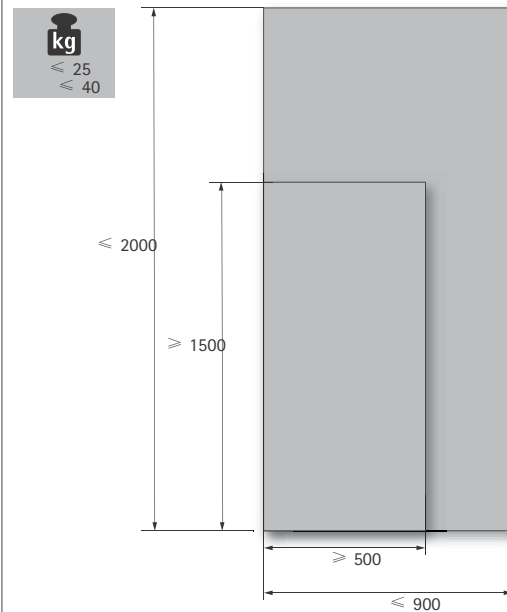
► TopLine 27 / Capacidade de carga 25 kg

► Detalhes técnicos

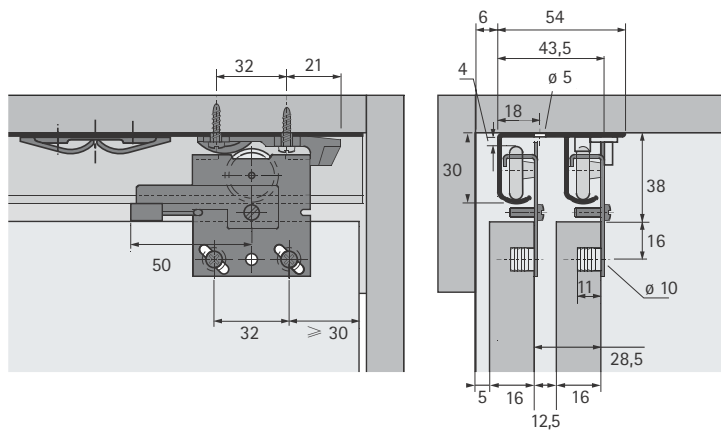
## Informações Técnicas

- Para portas de madeira
- Peso da porta até 25 kg
- Altura da porta até 2000 mm
- Largura da porta de 500 mm até 900 mm
- Usado opcional do amortecedor Silent System
- Pode ser combinado com guia inferior STB 11, STB 12, STB 15 ou STB 35
- Testado de acordo com a EN 15706, Nível 3

## Formatos de porta admissíveis



## Princípio de funcionamento



TopLine 27

## Sistemas para portas de correr suspensas

► TopLine 27 / Capacidade de carga 25 kg

► Componentes do sistema

### Conjunto TopLine 27



- Conjunto para porta de correr
- Capacidade de carga de 25 kg por porta
- O kit contém todas as peças necessárias para a montagem do armário especificado
- Rodízio com altura regulável e eixo de suporte duplo

Conjunto é composto por:

- Rodízio
- Batente ajustável
- Distanciador
- Posicionador central
- Material de fixação

Descrição	Código / Número de portas		Emb.
	2	3	
Kit TopLine 27	0 026 082	0 026 083	1 Conj.

### Perfil superior TopLine 27 para 2 e 3 portas



- Alumínio natural

Comprimento mm	Código	Emb.
2000	0 036 051	4 un.
3000	0 036 041	4 un.
3500	0 046 417	4 un.

### Amortecedor Silent System para TopLine 27



- Para portas de madeira ou portas com moldura de madeira
- Peso máximo da porta: 20 kg / porta

Conjunto é composto por:

- 2 amortecedores direito/esquerdo, plástico cinza
- 2 ativadores direito/esquerdo, plástico cinza/preto

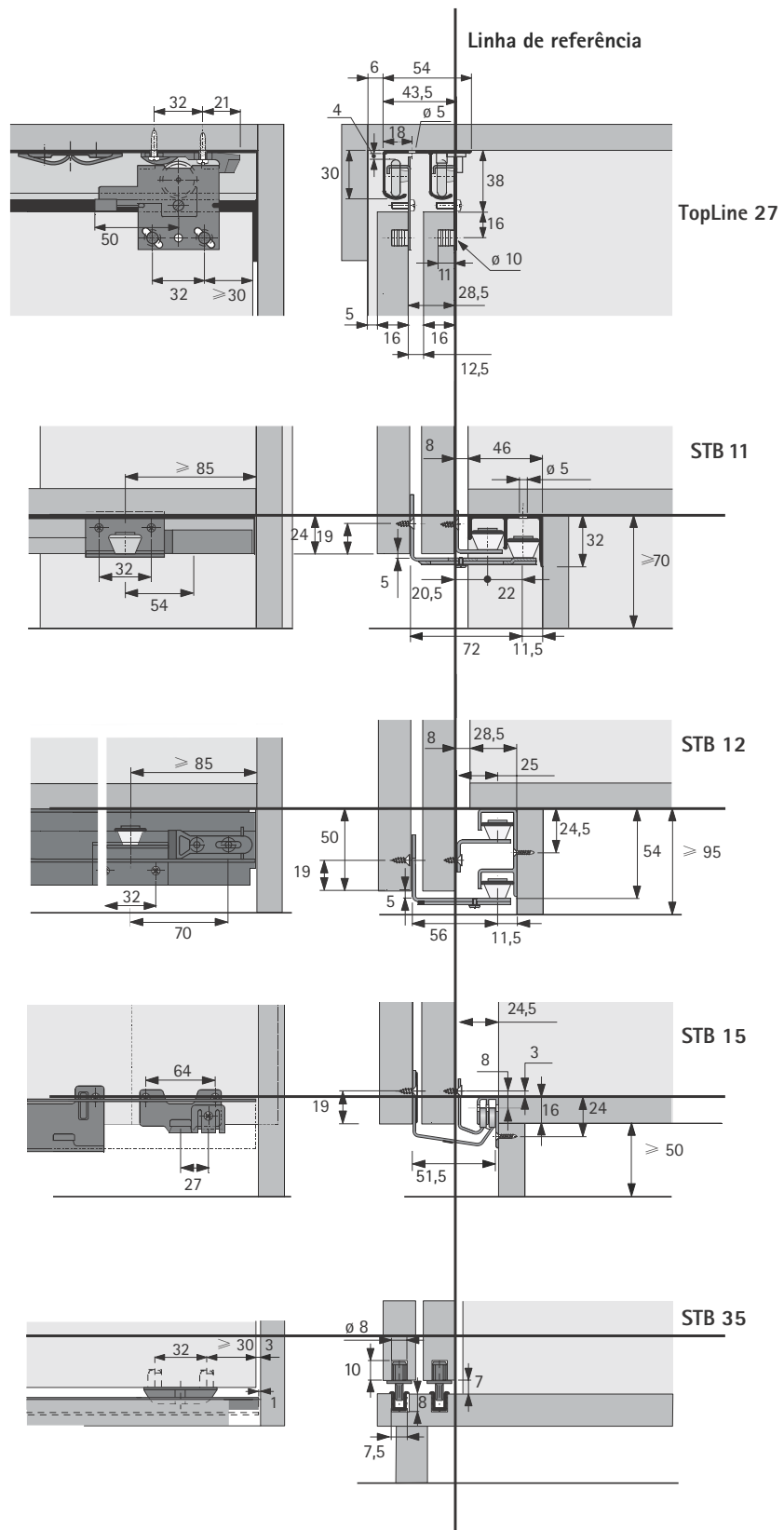
Descrição	Código	Emb.
Silent System TL27	9 079 733	1 Conj.

# Sistemas para portas de correr suspensas

► TopLine 27 / Capacidade de carga 25 kg

► Informações Técnicas

## Opções de instalação



# Sistemas para portas de correr suspensas

► TopLine 27 / Capacidade de carga 25 kg

► Guia inferior

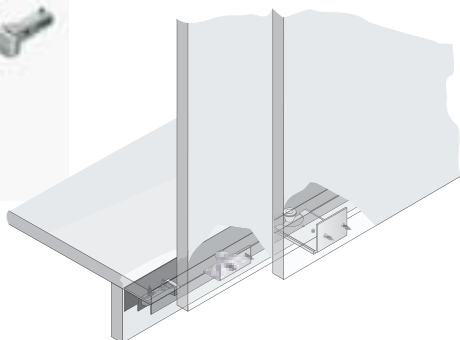
## Conjunto guia inferior STB 11



► Recuo do rodapé 46 mm

Conjunto é composto por:

- Guia para porta da frente
- Guia para a porta traseira
- Batentes para o perfil



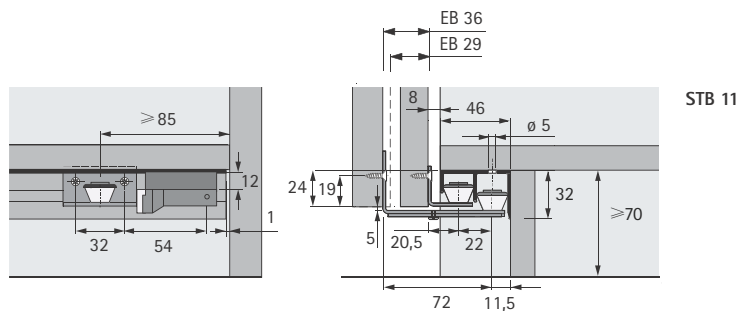
Código / Número de portas		Emb.
2	3	
0 045 080	0 045 081	1 Conj.

## Trilho para guia inferior STB 11

► Alumínio natural



Comprimento mm	Código	Emb.
3000	0 071 117	4 un.
6000	0 046 419	4 un.





# Sistemas para portas de correr suspensas

► TopLine 27 / Capacidade de carga 25 kg

► Guia inferior

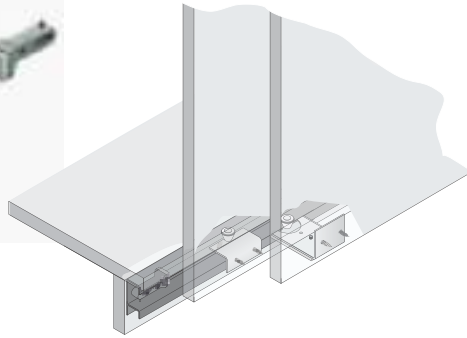
## Conjunto guia inferior STB 12



► Recuo do rodapé 28,5 mm

Conjunto é composto por:

- Guia para porta da frente
- Guia para a porta traseira
- Batentes para o perfil



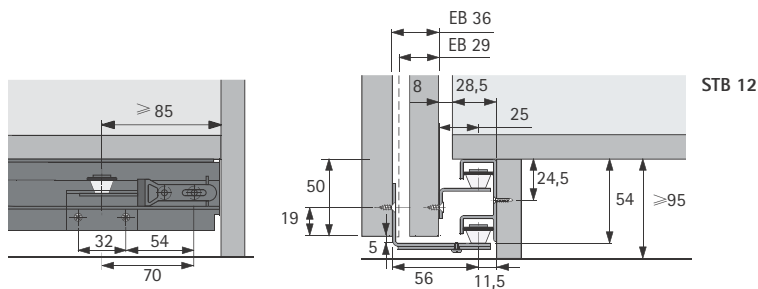
Código / Número de portas		Emb.
2	3	
0 045 082	0 045 083	1 Conj.

## Trilho para guia inferior STB 12



► Alumínio natural

Comprimento mm	Código	Emb.
3000	0 071 116	4 un.
6000	0 046 420	4 un.

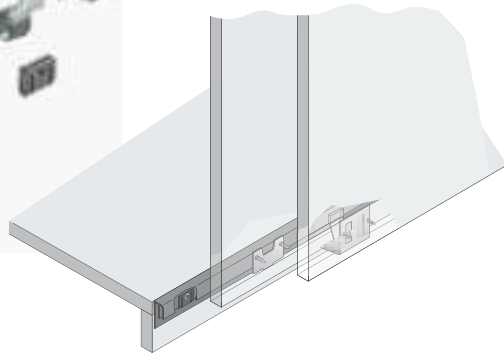


# Sistemas para portas de correr suspensas

► TopLine 27 / Capacidade de carga 25 kg

► Guia inferior

## Conjunto guia inferior STB 15



► Não há necessidade de recuo de rodapé

Conjunto é composto por:

- Guia para porta da frente
- Guia para a porta traseira
- Batentes

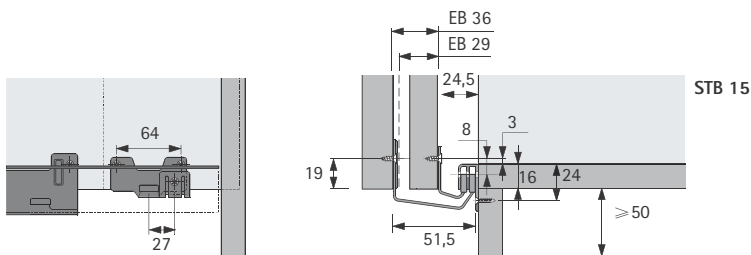
Código / Número de portas		Emb.
2	3	
0 045 199	0 045 200	1 Conj.

## Trilho para guia inferior STB 15



► Alumínio natural

Comprimento mm	Código	Emb.
3000	0 071 115	4 un.
6000	0 045 201	4 un.



# Sistemas para portas de correr suspensas

► TopLine 27 / Capacidade de carga 25 kg

► Guia inferior

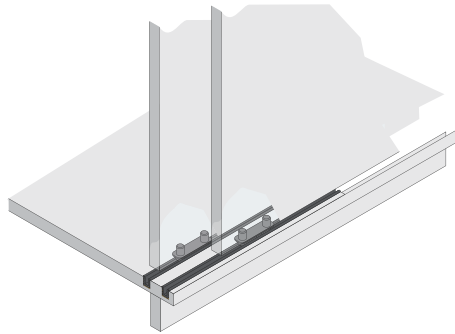
## Conjunto guia inferior STB 35 embutido



- Para móveis com portas embutidas
- Plástico marrom

Conjunto é composto por:

- 2 guias de plástico marrom



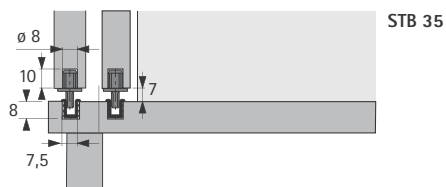
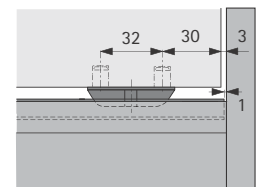
Código	Emb.
0 025 119	1 Conj.

## Perfil para guia inferior STB 35



- Comprimento 3500 mm
- Plástico

Comprimento mm	Cor	Código	Emb.
3500	branco	0 046 789	1 un.
3500	marfim	0 046 790	1 un.
3500	marrom	0 046 791	1 un.

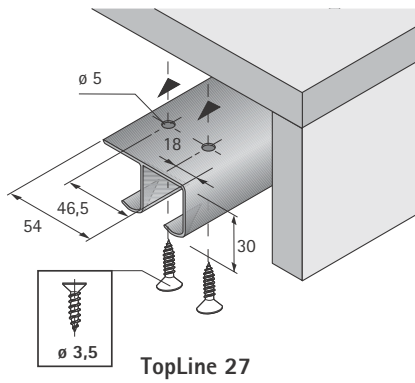


# Sistemas para portas de correr suspensas

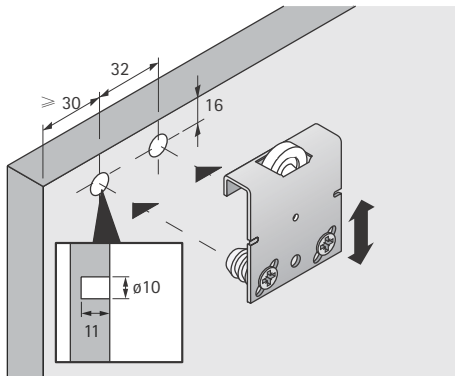
► TopLine 27 / Capacidade de carga 25 kg

► Montagem

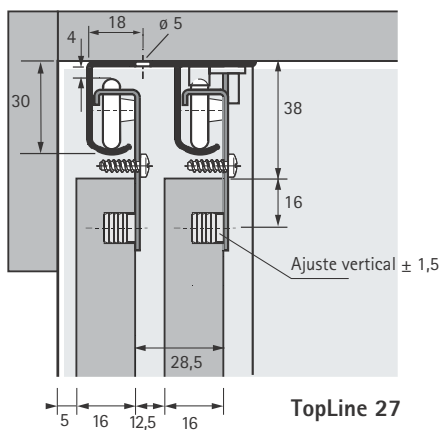
## Perfil superior TopLine 27



## Rodizio TopLine 27



## TopLine 27

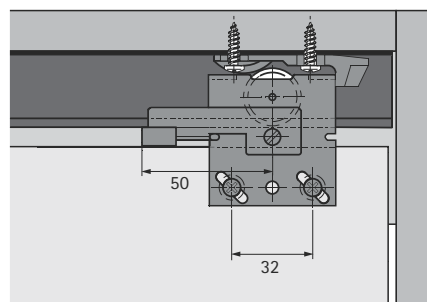
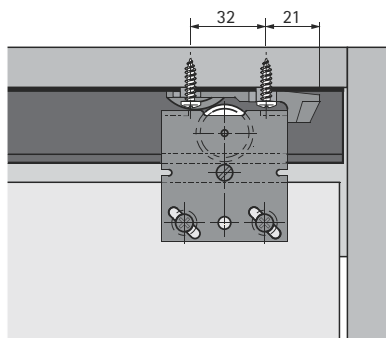


# Sistemas para portas de correr suspensas

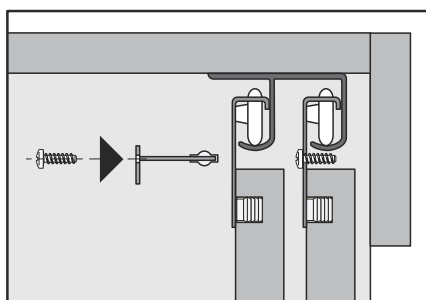
► TopLine 27 / Capacidade de carga 25 kg

► Montagem

## Batente externo



## Trava de segurança para porta frontal e traseira



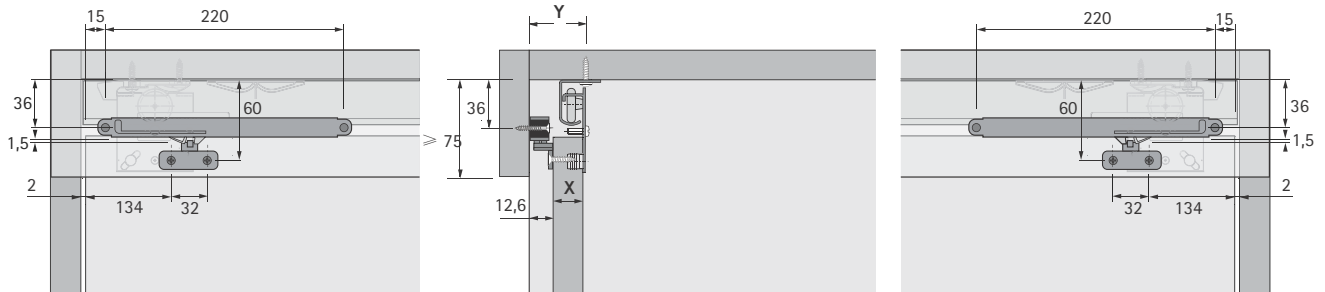
TopLine 27

# Sistemas para portas de correr suspensas

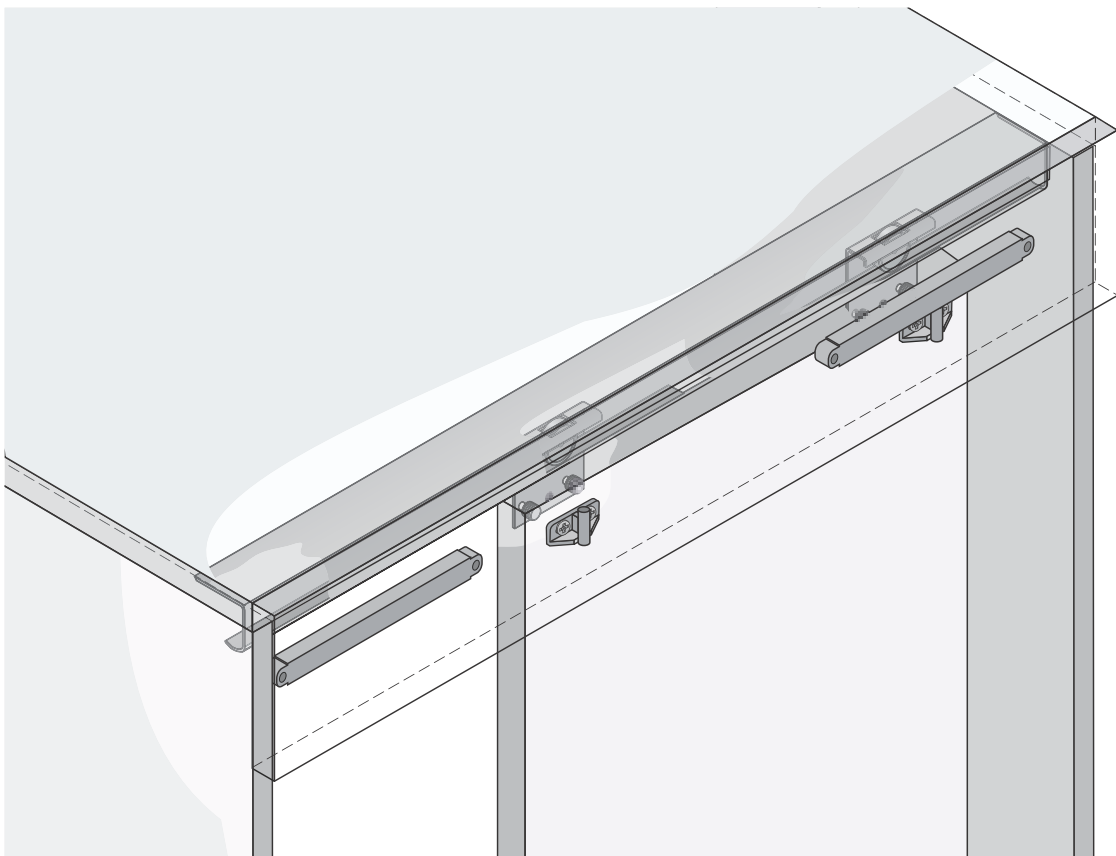
► TopLine 27 / Capacidade de carga 25 kg

► Montagem Silent System

## Montagem Silent System



Medida X mm	Medida Y mm
16	30,5
18	32,5
19	33,5

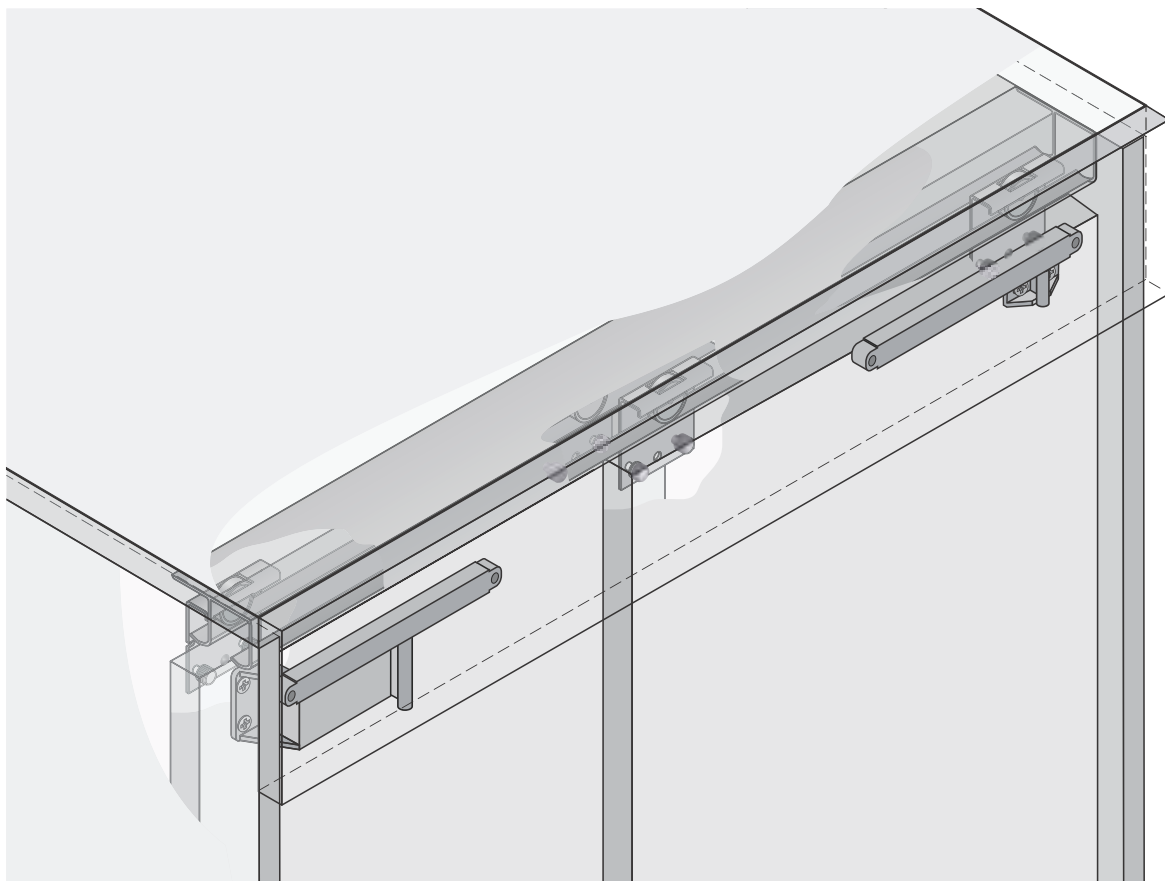
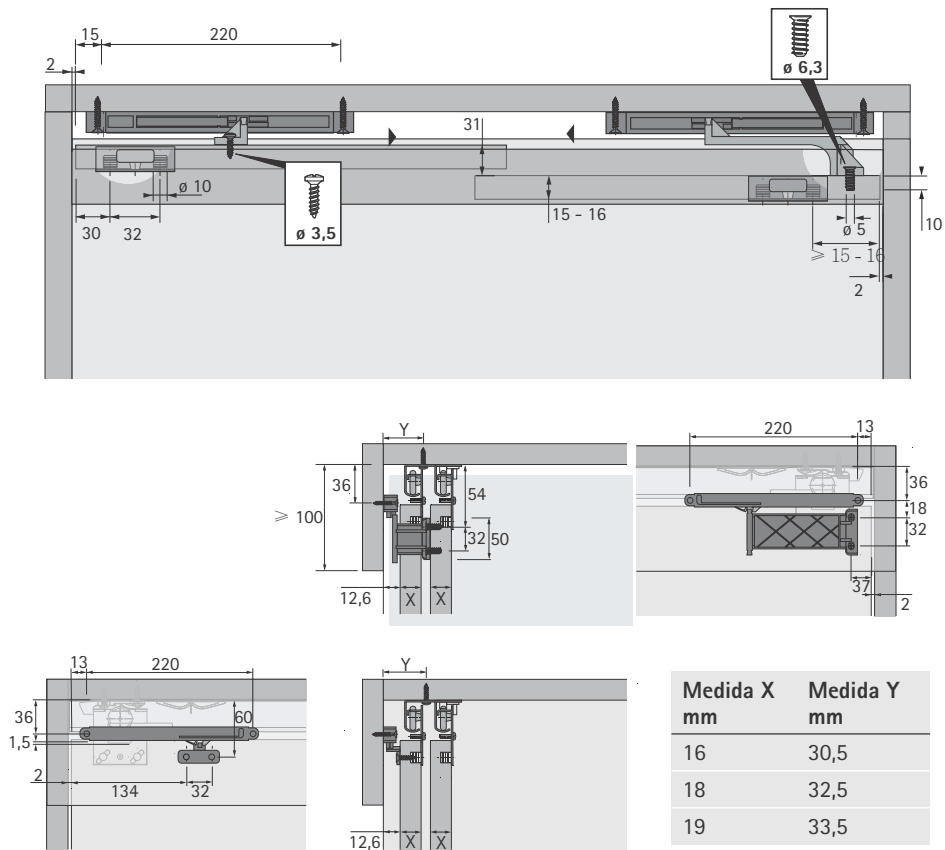


# Sistemas para portas de correr suspensas

► TopLine 27 / Capacidade de carga 25 kg

► Montagem Silent System

## Montagem Silent System





Ótimo espaço de armazenamento. Você tem uma demanda de mais funcionalidade e qualidade em seus móveis? SysLine S é perfeito para você. Seu movimento suave comporta portas de até 15kg, e otimiza seu espaço de

armazenamento. Possui sistema de amortecimento opcional para fechamento, ou abertura e fechamento das portas. Além disso seus trilhos ficam ocultos na parte superior do móvel, e a parte inferior, utiliza somente guias invisíveis.



Sistema de amortecimento na abertura e fechamento das portas.



Não utiliza perfil no painel inferior do móvel.



O perfil superior fica embutido no painel superior, ficando quase invisível no móvel.



Sem desperdício de tempo: as portas são facilmente clipadas e alinhadas sem o uso de ferramentas



O painel superior tem medida mínima de 16mm, facilitando a aplicação do perfil.



As portas do sistema SysLine S se abrem totalmente, auxiliando no acesso ao interior do móvel.



Você pode optar por utilizar outro sistema de correr inferior, conforme a necessidade de seu projeto.



Um lugar melhor para trabalhar: portas de correr te auxiliam no dia a dia de trabalho.



# Sistemas para portas de correr suspensas

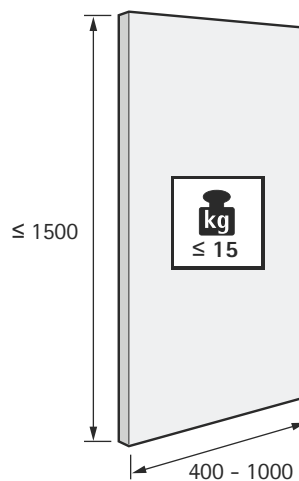
## ► SysLine S

## ► Opções

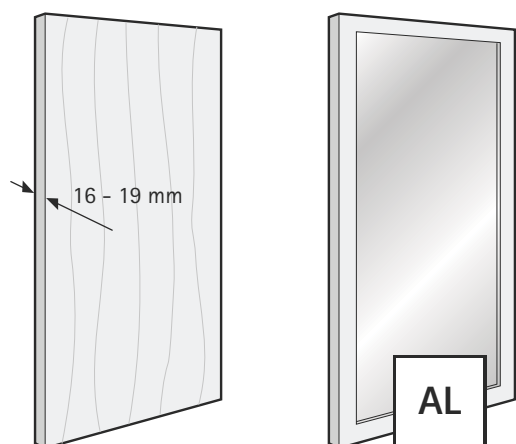
### Informações técnicas

- Para portas embutidas
- 1 ou 2 portas, sistema de portas de correr suspensas
- Medida mínimo do painel superior 16 mm
- Para portas de madeira ou perfil de alumínio
- Peso da porta até 15 kg
- Altura da porta até 1500 mm
- Largura da porta 400 - 1000 mm
- Espessura da porta 15 -19 mm
- Sistema de amortecimento opcional para abertura e fechamento
- Ajuste de altura manual +/- 1.5 mm
- Instalação da porta por sistema clip
- Pode ser combinado com diversos sistema inferiores ou STB 11 e STB 35
- Testado de acordo com a DIN EN 15706, Nível 3

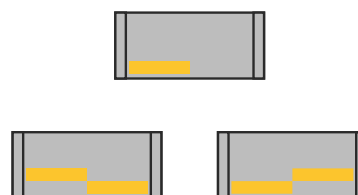
### Formatos de porta admissíveis



### Materiais das portas



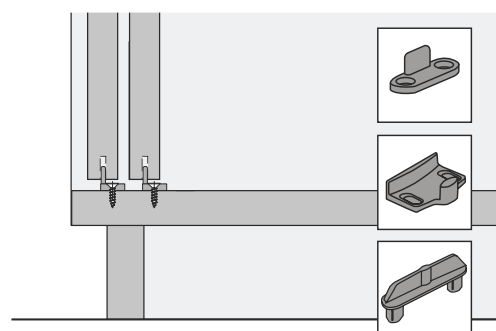
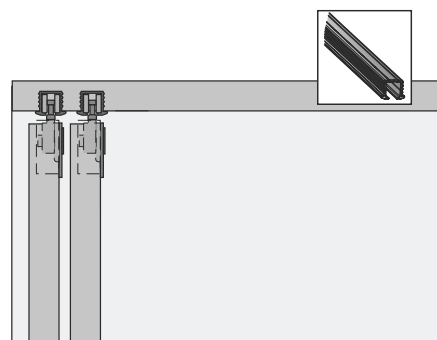
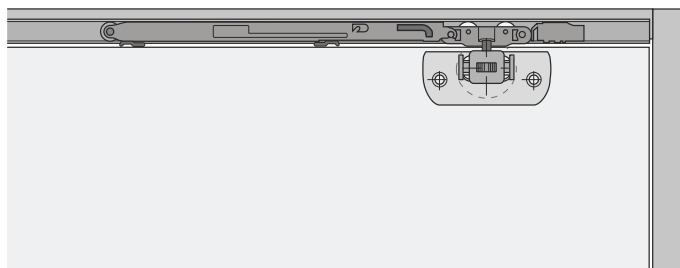
### Número de portas e posições



### Silent System

	1 porta	2 portas		
Amortecimento no fechamento				
Amortecimento na abertura				

## Montagem



# Sistemas para portas de correr suspensas

## ► SysLine S

### ► Componentes do sistema

#### SysLine S com amortecimento na abertura e fechamento



- Kit para duas portas
- Amortecimento na abertura e fechamento
- Ajuste de altura manual integrado

O conjunto é composto por:

- 4 carrinhos com Silent System
- 4 ativadores do Silent System
- 4 adaptadores para porta de madeira
- 2 guias inferiores para portas de madeira
- 2 guias inferiores para portas com perfil de alumínio
- 2 batentes finais

Observações:

- Os perfis devem ser pedidos separadamente
- Largura mínima da porta 590 mm

Código	Emb.
9 208 511	1 un.

#### SysLine S com amortecimento no fechamento



- Kit para duas portas
- Amortecimento no fechamento
- Ajuste de altura manual integrado

O conjunto é composto por:

- 2 carrinhos sem Silent System
- 2 carrinhos com Silent System
- 2 ativadores do Silent System
- 2 batentes finais
- 4 adaptadores para porta de madeira
- 2 guias inferiores para portas de madeira
- 2 guias inferiores para portas com perfil de alumínio
- 2 espaçadores

Observações:

- Os perfis devem ser pedidos separadamente
- Largura mínima da porta 410 mm

Código	Emb.
9 134 311	1 un.

#### SysLine S sem amortecimento



- Kit para duas portas
- Ajuste de altura manual integrado

O conjunto é composto por:

- 4 carrinhos sem Silent System
- 4 batentes finais
- 4 adaptadores para porta de madeira
- 2 guias inferiores para portas de madeira
- 2 guias inferiores para portas com perfil de alumínio
- 2 espaçadores

Observações:

- Os perfis devem ser pedidos separadamente
- Largura mínima da porta 400 mm

Código	Emb.
9 136 103	1 un.

# Sistemas para portas de correr suspensas

## ► SysLine S

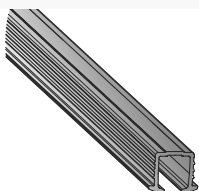
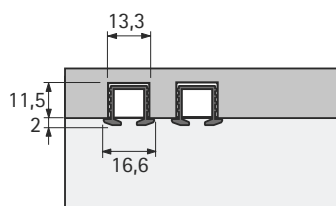
### ► Componentes do sistema

#### Trilho superior SysLine S



- Para painéis superior de no mínimo 16mm
- Alumínio

Comprimento mm	Código	Emb.
3000	9 145 851	1 un.

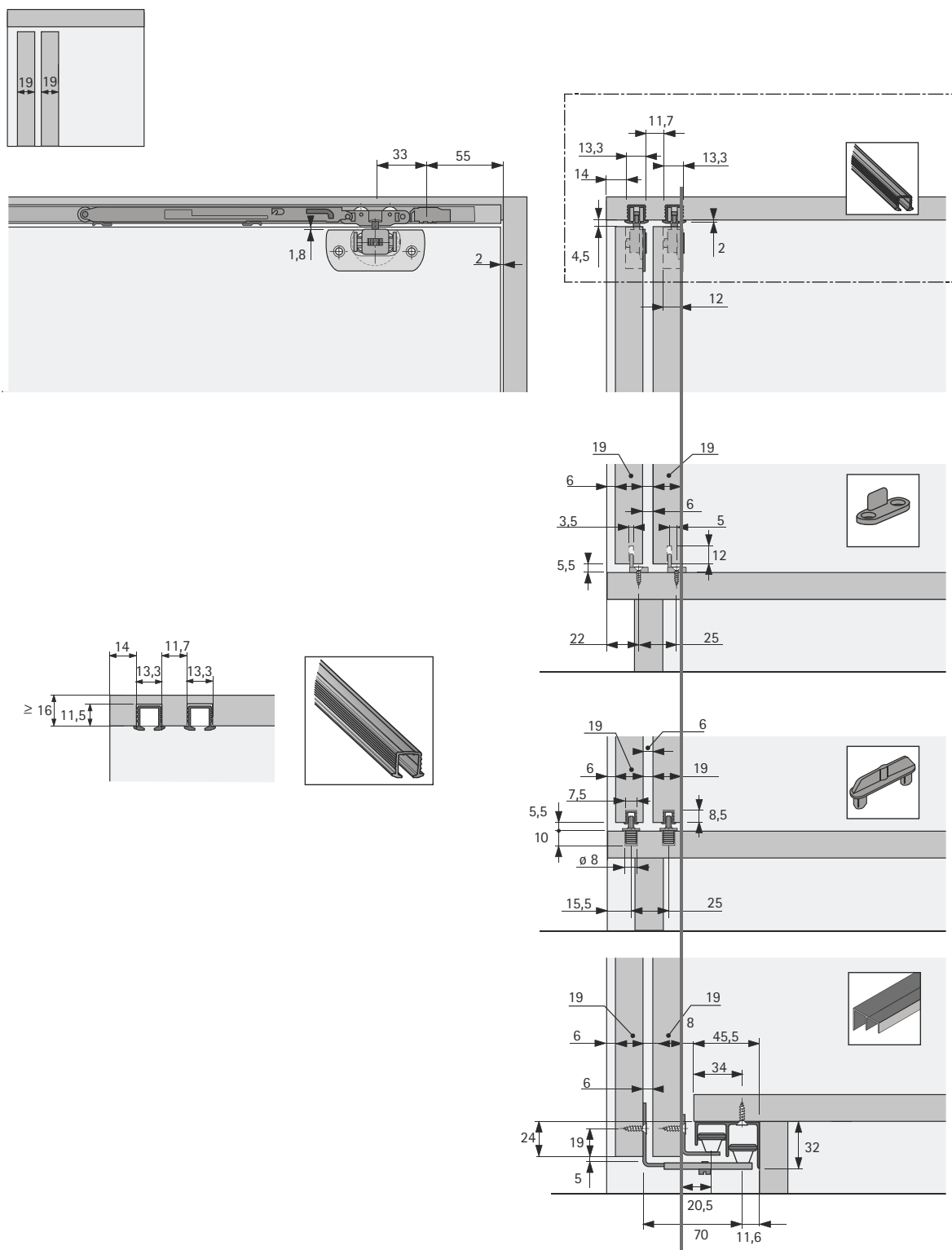


# Sistemas para portas de correr suspensas

## ► SysLine S

## ► Informações técnicas

### Dimensões de instalação - portas com 19mm

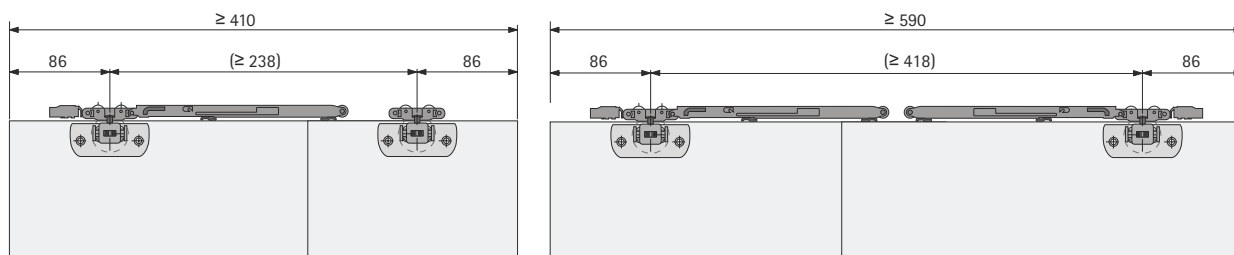


# Sistemas para portas de correr suspensas

## ► SysLine S

## ► Informações técnicas

### Largura mínima da porta



### Posição do batente final e ativador do amortecedor de abertura - transpasse total das portas



### Posição do batente final e ativador do amortecedor de abertura - transpasse parcial das portas

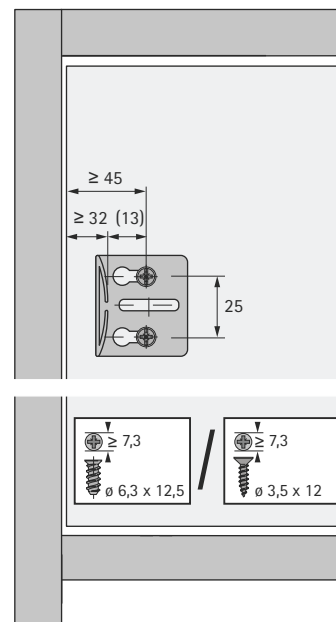
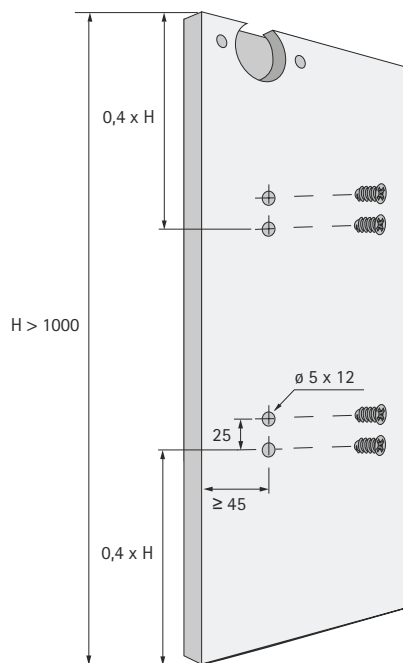
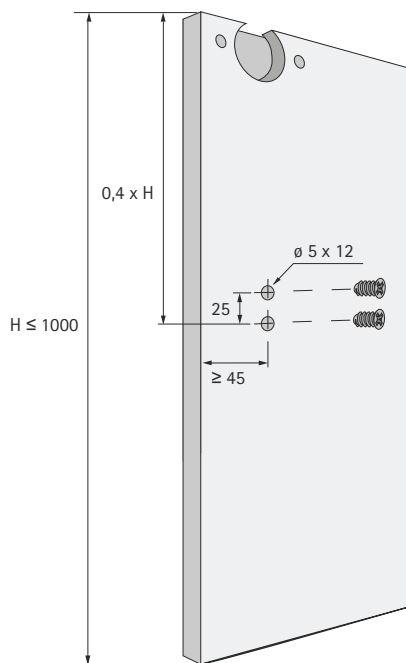


# Sistemas para portas de correr suspensas

## ► SysLine S

## ► Informações técnicas

### Furação e aplicação do batente entre portas

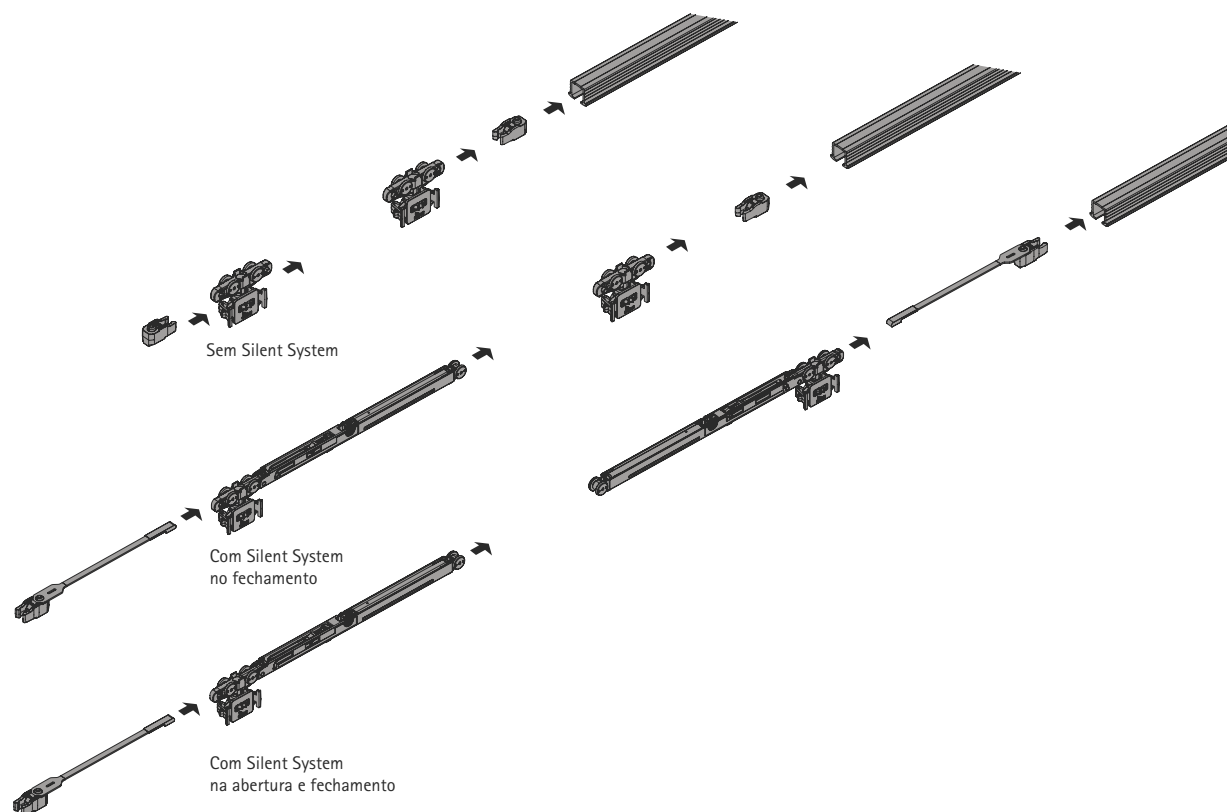


# Sistemas para portas de correr suspensas

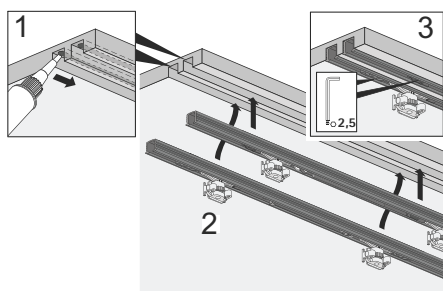
► SysLine S

► Informações técnicas

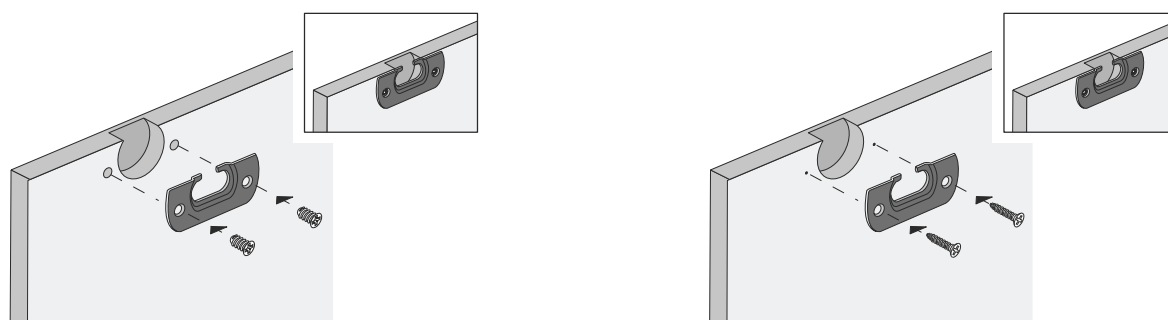
## Componentes dos sistemas



## Instalação do trilho



## Instalação dos adaptadores para portas de madeira



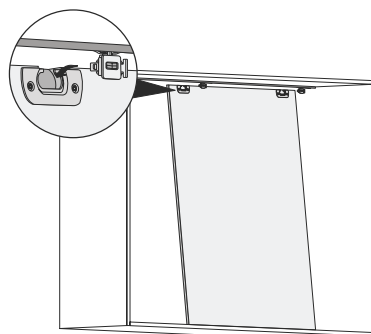
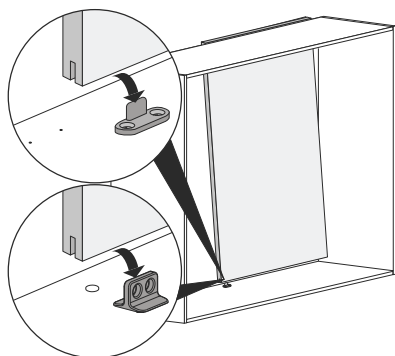


# Sistemas para portas de correr suspensas

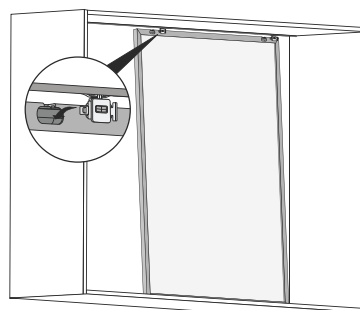
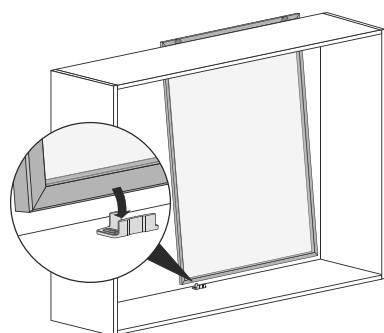
## ► SysLine S

## ► Informações técnicas

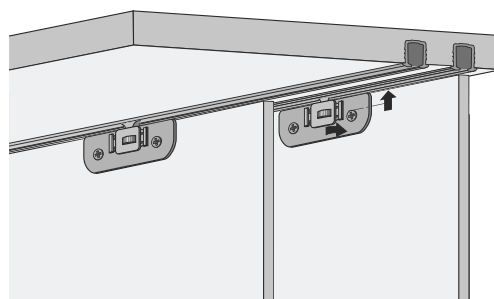
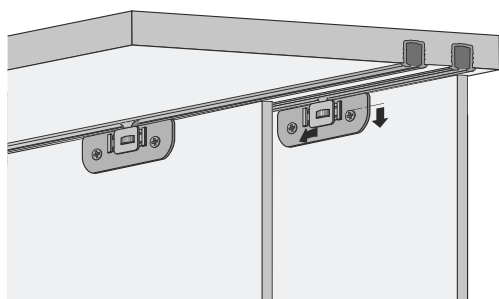
### Aplicação de portas de madeira



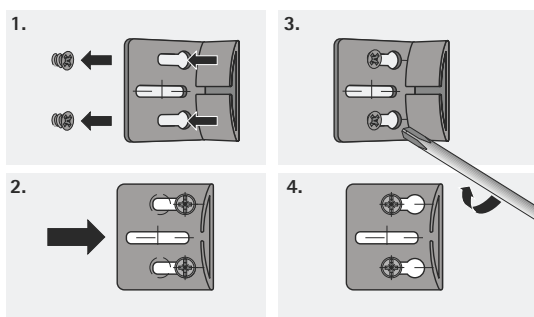
### Aplicação de portas com perfil de alumínio



### Ajuste de altura



### Instalação do batente



# Sistemas para portas de correr suspensas

## ► TopLine 110



O TopLine 110 é um sistema indicado para portas leves, até 20kg, aplicadas em armários aéreos ou apoiados no chão. O diferencial deste sistema está na ausência de trilhos na base

do armário. As portas são suspensas, porém embutidas. TopLine 110 possui fácil montagem e regulagem sem uso de ferramentas.



O sistema apenas com guia superior é de fácil montagem e simples manuseio.



A guia inferior é parafusada à base do armário e fica praticamente invisível no móvel.

# Sistemas para portas de correr suspensas

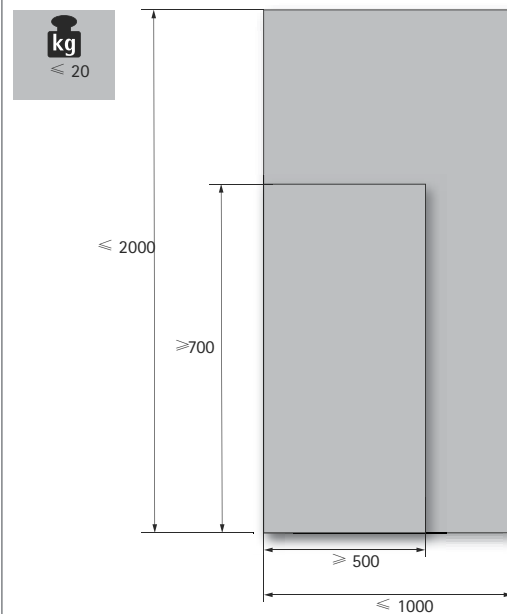
► TopLine 110 / Capacidade de carga 20 kg

► Detalhes Técnicos

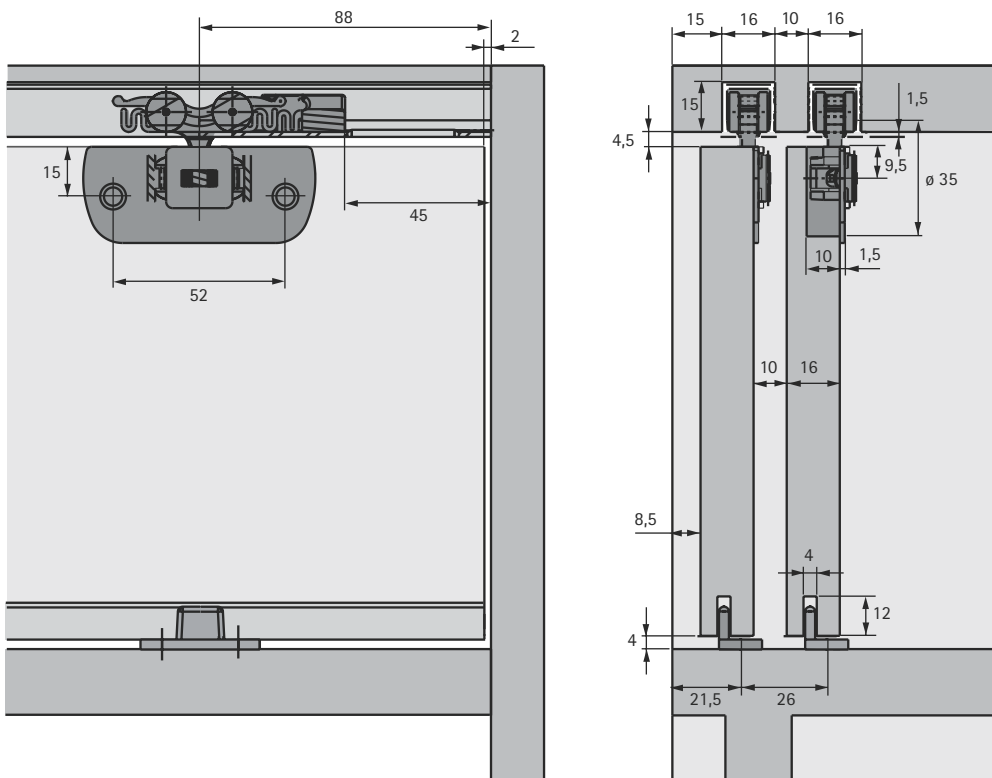
## Informações Técnicas

- Sistema para portas de correr com 2 trilhos e guia superior
- Para portas embutidas
- Para portas em madeira ou perfil de alumínio
- Peso da porta até 20 kg
- Altura da porta de 400 - 1600 mm
- Largura da porta de 500 - 800 mm
- Espessura da porta de 18, 19 e 25 mm
- Ajuste vertical de 2 mm, sem ferramentas
- Possibilidade de combinação com guia inferior STB 11, STB 12, STB 15 e STB 35
- Testado de acordo com a norma EN 15706, nível 3

## Formatos de porta admissíveis



## Princípio de funcionamento



## Sistemas para portas de correr suspensas

▶ TopLine 110 / Capacidade de carga 20 kg

▶ Componentes do sistema

### Conjunto TopLine 110



- ▶ Peso máximo 20 kg
- ▶ Conjunto contém todas as peças necessárias para um armário com 2 portas

Conjunto é composto por:

- ▶ 4 Rodízios
- ▶ 4 Adaptadores para portas de madeira
- ▶ 4 Batentes
- ▶ 2 Guias inferior para portas de madeira
- ▶ 2 Guias inferior para portas com perfil de alumínio

Código	Emb.
0 045 317	1 Conj.

### Perfil TopLine 110



- ▶ Comprimentos 2000 e 3000 mm
- ▶ Alumínio anodizado prata

Comprimento mm	Código	Emb.
2000	0 039 398	4 un.
3000	0 045 318	4 un.

# Sistemas para portas de correr suspensas

► TopLine 110 / Capacidade de carga 20 kg

► Silent System

## Sistema de amortecimento Silent System



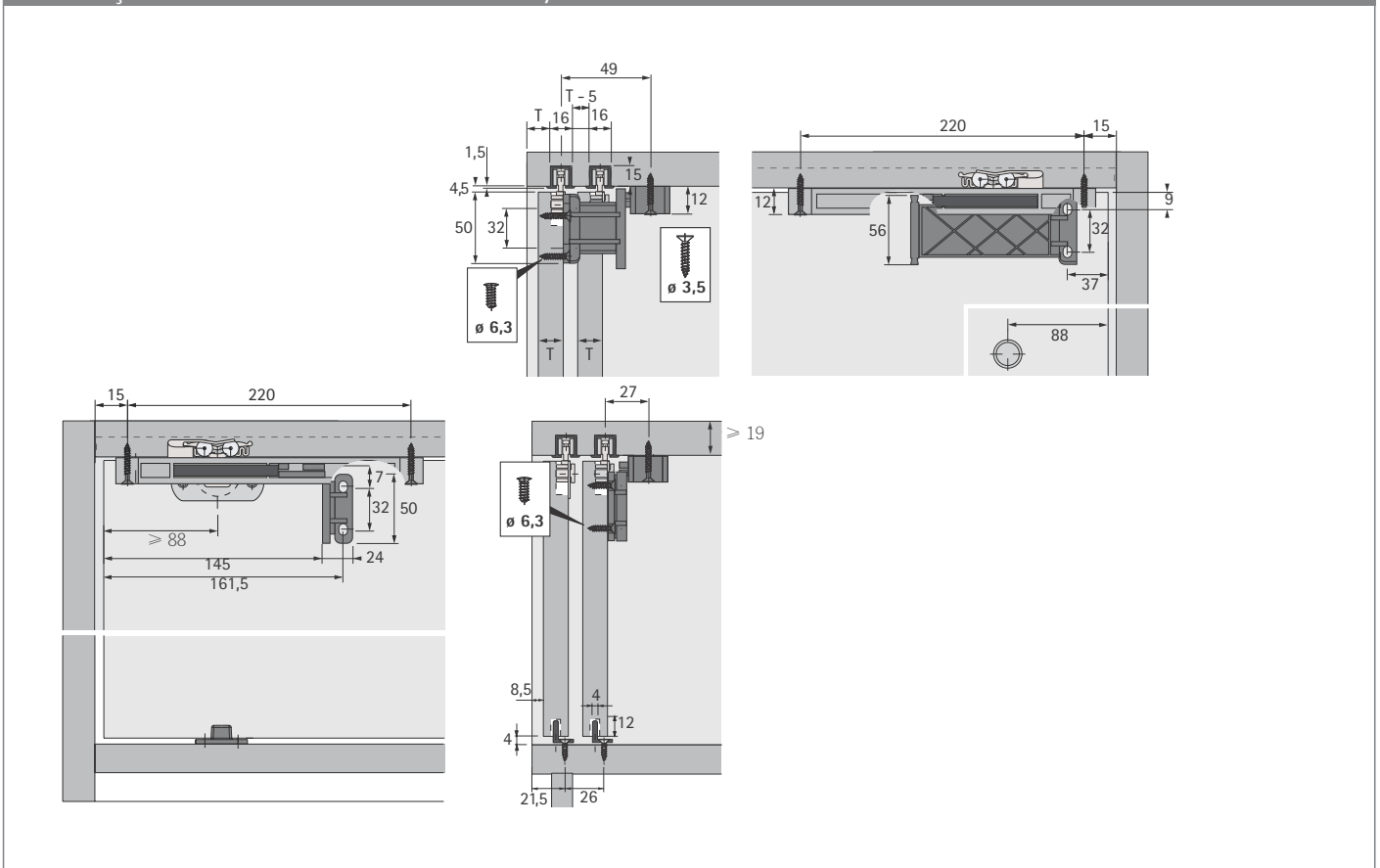
- Pode ser usado em portas de madeira e com perfil de alumínio
- Peso máximo da porta: 20kg/porta

Conjunto é composto por:

- 2 unidades de amortecedor direito / esquerdo, plástico cinza
- 2 ativadores, plástico cinza/preto

Código	Emb.
9 079 731	1 Conj.

## Informações técnicas amortecedor Silent System

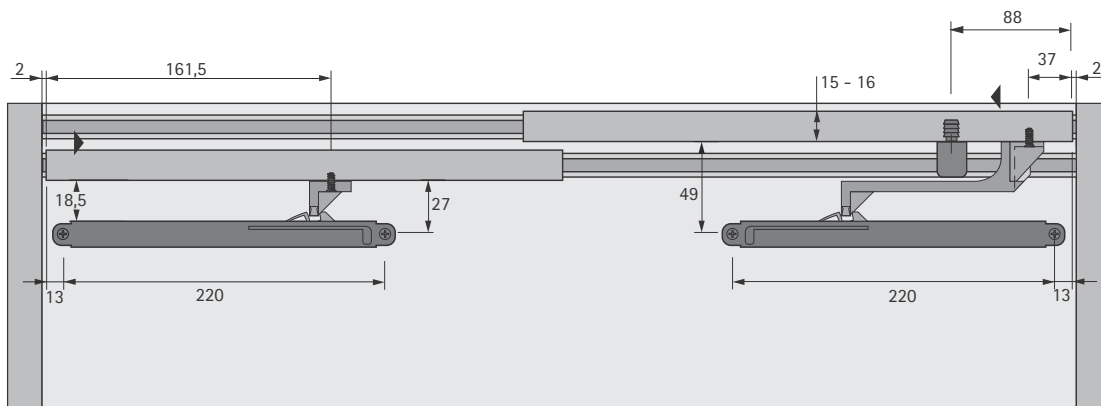


# Sistemas para portas de correr suspensas

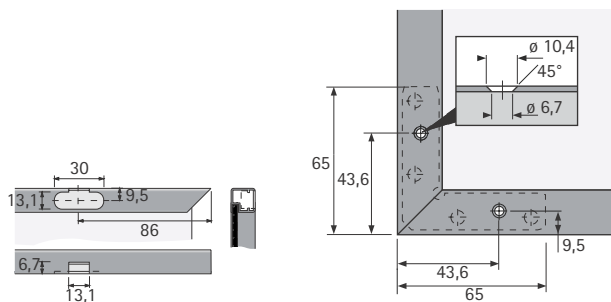
► TopLine 110 / Capacidade de carga 20 kg

► Informações Técnicas

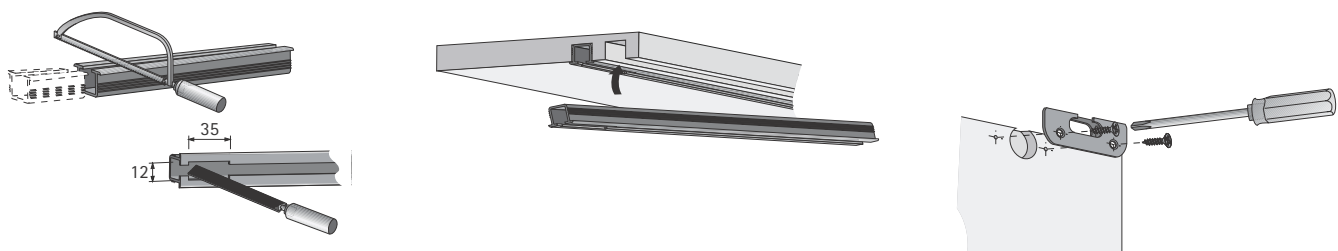
## Informações técnicas amortecedor Silent System



## Montagem do perfil superior e furação da porta



## Montagem do perfil superior



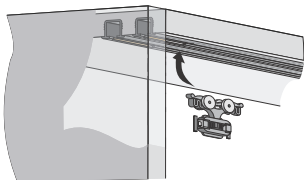
# Sistemas para portas de correr suspensas

► TopLine 110 / Capacidade de carga 20 kg

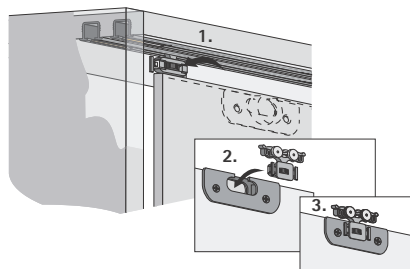
► Informações Técnicas

## Montagem do rodízio superior

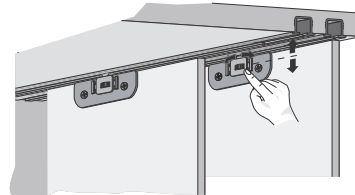
1.



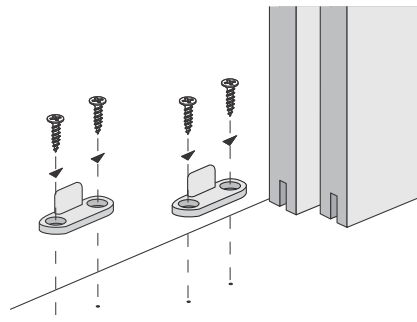
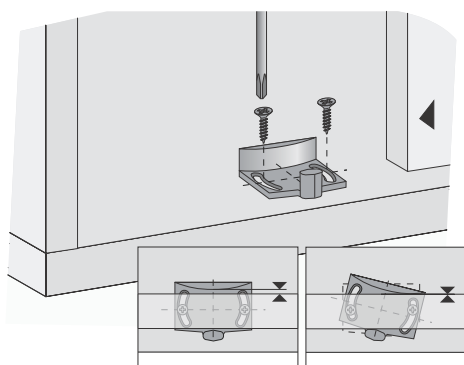
2.



3.





## Montagem do guia inferior



# Sistemas para portas de correr apoiadas

## ► Resumo da gama / comparação técnica

	SlideLine 54	SlideLine 55	SlideLine 56
			
Página	215 - 218	219 - 224	225 - 230
Descrição	Ferragem para portas de correr com guia inferior e dois trilhos de deslizamento	Ferragem para portas de correr com guia inferior e dois trilhos de deslizamento	Ferragem para portas de correr com guia inferior e dois trilhos de deslizamento
Número de trilhos de deslizamento	2	2	2
Movimento da porta	Horizontal	Horizontal	Horizontal
Construção	Para trabalhar por dentro	Para trabalhar por dentro	Para trabalhar por dentro
Peso da porta	Máx. 40 kg	Máx. 15 kg com perfil de plástico Máx. 30 kg com perfil de alumínio	Máx. 40 kg
Material da porta do marco da porta	Madeira / alumínio	Madeira	Madeira



SlideLine M	SlideLine 66
231 - 238	239 - 248
Ferragem para portas de correr com guia inferior com um trilho de deslizamento	Ferragem para portas de correr com guia inferior com um trilho de deslizamento
1	1
Horizontal	Horizontal
Com cobrimento total	Com cobrimento total
▶ Máx. 30 kg	▶ Máx. 10 kg
Madeira / alumínio Vidro	Madeira / alumínio Vidro

## Sistemas para portas de correr apoiadas

### ► SlideLine 54



Econômico, resistente e de rápida instalação, com furação de  $\varnothing 35\text{mm}$  apenas na parte inferior da porta. Os canais para os perfis são iguais na base e no teto do móvel, agilizando o processo produtivo do móvel. Possui batente para frear o forte impacto da porta na lateral do móvel e rodízios com rolamento de aço de alta resistência. O rodízio também permite ajuste na regulagem de altura.

# Sistemas para portas de correr apoiadas

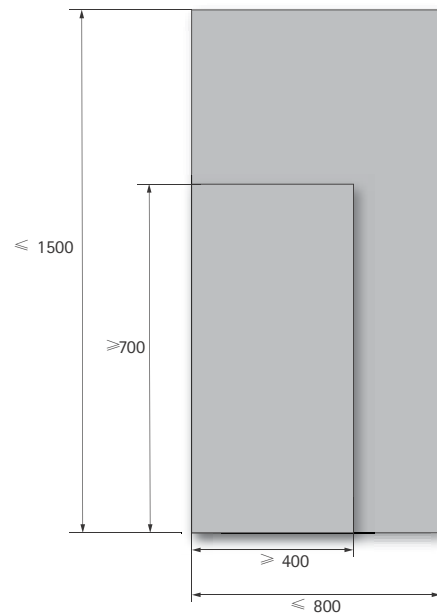
► SlideLine 54 / Capacidade de carga 40 kg

► Detalhes técnicos

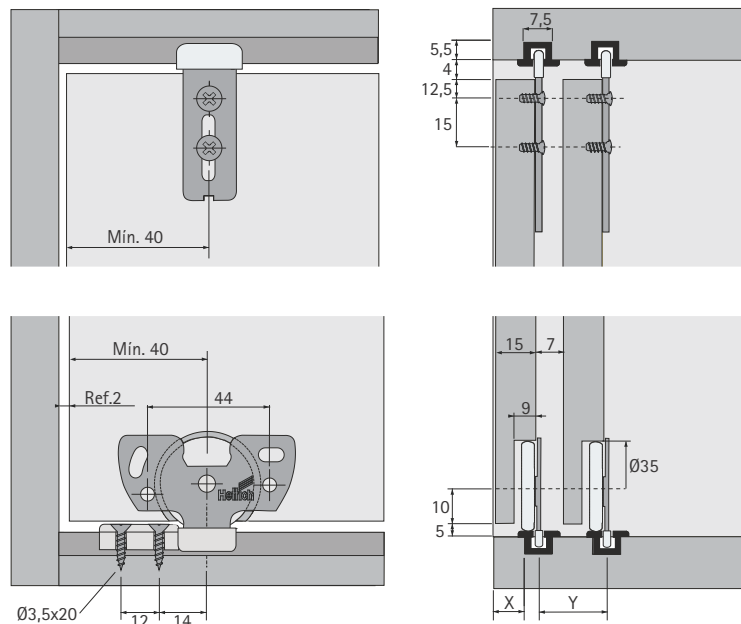
## Informações Técnicas

- Sistema para portas de correr com 2 trilhos e guia inferior
- Para porta embutida
- Para portas em madeira ou com perfil de alumínio
- Peso da porta até 40 kg
- Espessura da porta de 16 e 19 mm
- Ajuste vertical de + / - 1 mm
- Testado de acordo com a norma EN 15706, nível 3

## Formatos de porta admissíveis



## Princípio de funcionamento



Espessura da porta	X	Y
15mm	13mm	22mm
18mm	16mm	25mm

# Sistemas para portas de correr apoiadas

► SlideLine 54 / Capacidade de carga 40 kg

► Componentes do sistema

## Conjunto SlideLine 54



- 2 guias superior
- 2 rodízios inferiores por porta
- 1 batente
- Aço e Plástico

Descrição	Código / Número de portas			Emb.
	1	2	3	
Kit para portas de correr SlideLine 54	0 037 489	0 037 490	0 037 491	1 Conj.

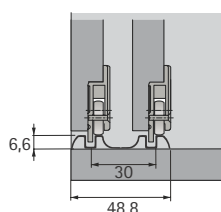
## Perfil metálico para embutir



- Perfis de alumínio

Material	Comprimento mm	Código	Emb.
Alumínio	2000	0 036 734	4 un.
Alumínio	3000	0 036 735	4 un.
Alumínio	6000	0 037 498	4 un.

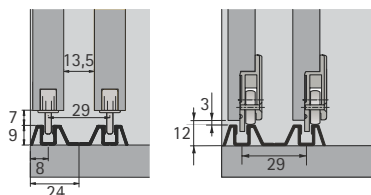
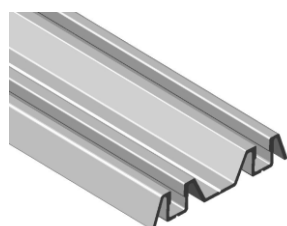
## Perfil metálico - STB 54



- Dispensa a usinagem de canais para embutir o trilho
- Perfis metálico

Descrição	Comprimento mm	Código	Emb.
Perfil STB 54	2000	0 037 547	4 un.
Perfil STB 54	3000	0 037 548	4 un.
Perfil STB 54	6000	0 037 549	4 un.

## Perfil metálico - STB Flex



- Dispensa a usinagem de canais para embutir o trilho
- Perfis metálico: Porta peso máx. 15 kg

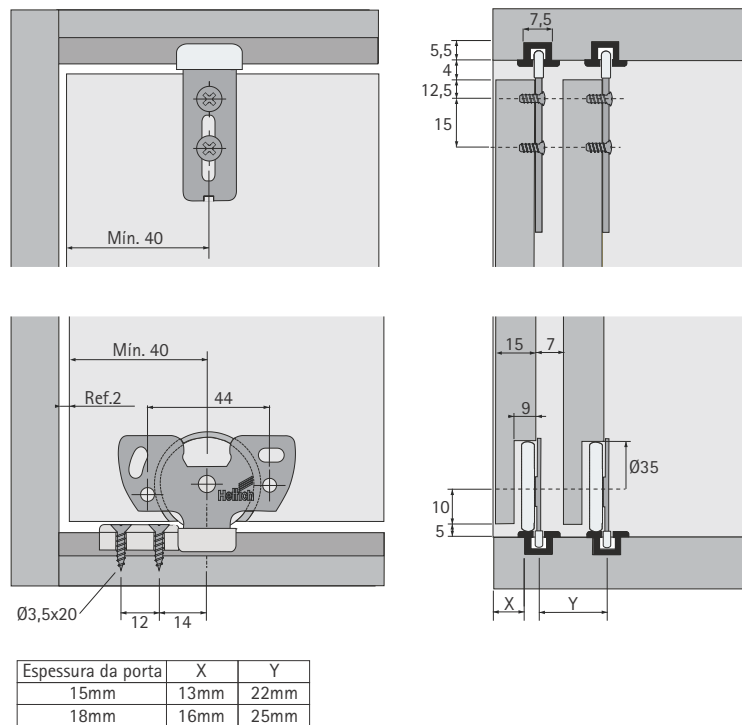
Descrição	Comprimento mm	Código	Emb.
Perfil STB Flex	2000	0 036 707	4 un.
Perfil STB Flex	3000	0 036 708	4 un.
Perfil STB Flex	6000	0 036 709	4 un.

# Sistemas para portas de correr apoiadas

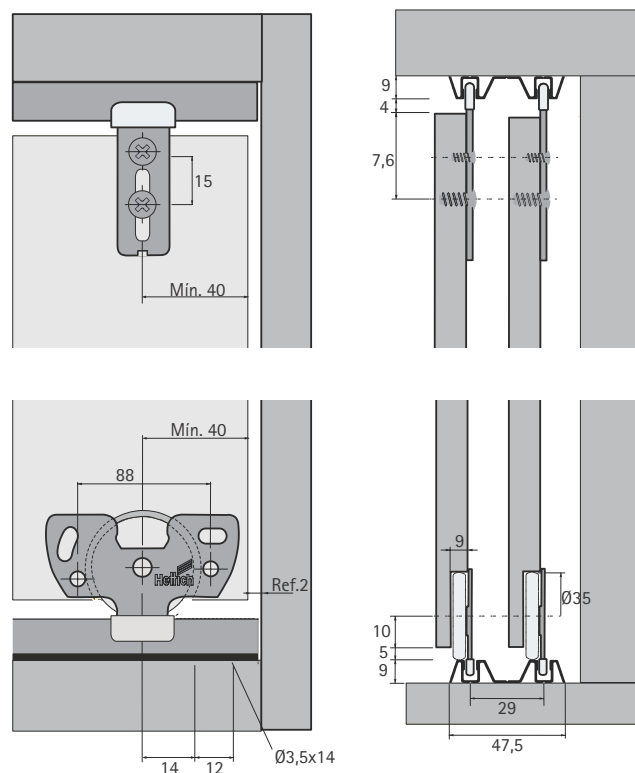
► SlideLine 54 / Capacidade de carga 40 kg

► Informações de montagem

## Montagem do perfil SL 54



## Montagem do perfil STB Flex





Tudo pode ser mais simples. O SlideLine 55 é um sistema de portas de correr econômico e indicado para portas leves, até 15kg. As portas correm apoiadas sobre trilhos plásticos - o que gera um deslizar sem ruídos. A sua aplicação é ideal para portas de madeira e a sua montagem é fácil e rápida.

# Sistemas para portas de correr apoiadas

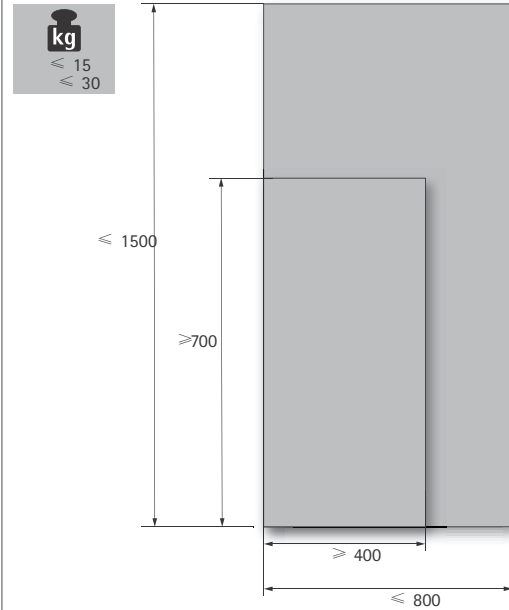
► SlideLine 55 / Capacidade de carga 15 kg

► Detalhes técnicos

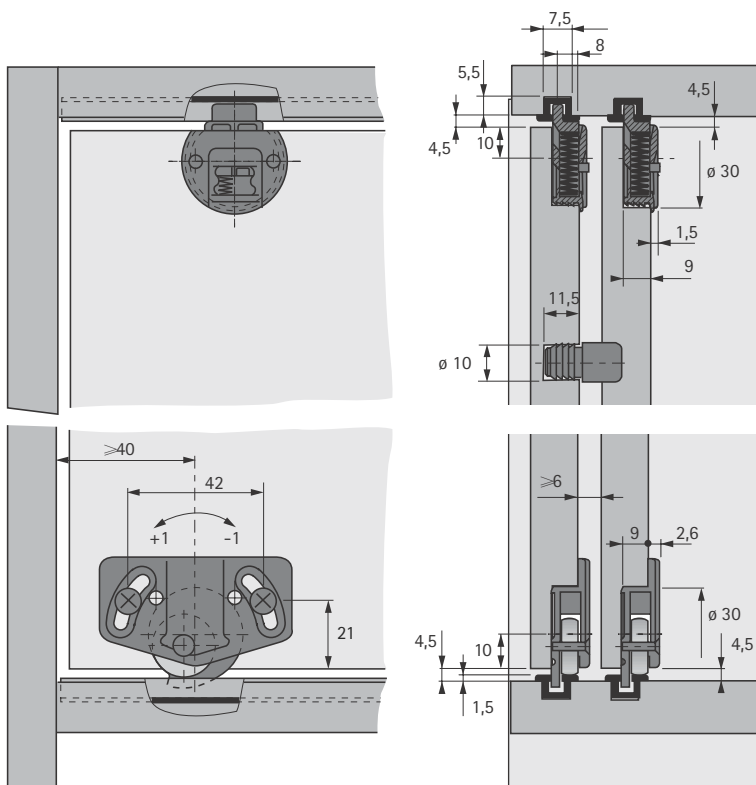
## Informações Técnicas

- Sistema para portas de correr com 2 trilhos e guia inferior
- Para porta embutida
- Para portas em madeira
- Peso da porta até 15 kg com perfis de plástico
- Altura da porta de 700 - 1500 mm
- Largura da porta de 400 - 800 mm
- Espessura da porta de 16 e 19 mm
- Ajuste vertical de + / - 1 mm
- Testado de acordo com a norma EN 15706, nível 3

## Formatos de porta admissíveis



## Princípio de funcionamento



## Sistemas para portas de correr apoiadas

▶ SlideLine 55 / Capacidade de carga 15 kg

▶ Componentes do sistema

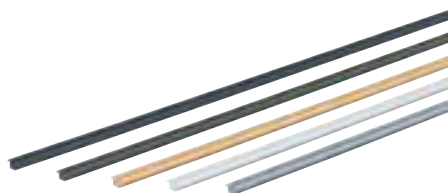
### Conjunto SlideLine 55



- ▶ 2 guias superior com mola por porta
- ▶ 2 rodízios inferiores por porta
- ▶ Batente central usado em duas ou mais portas
- ▶ Plástico

Descrição	Código / Número de portas			Emb.
	1	2	3	
Kit para portas de correr SlideLine 55	5152730002	5150220006	0 036 549	1 Conj.

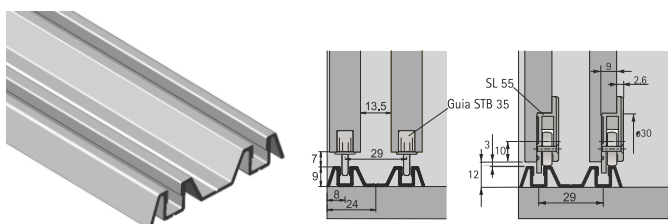
### Perfil plástico



- ▶ Perfis de plástico: Porta peso máx. 15 kg
- ▶ Comprimento 4000mm

Material	Cor	Código	Emb.
Plástico	branco	0 025 120	1 un.
Plástico	marrom	0 025 121	1 un.
Plástico	pinho	0 025 660	1 un.
Plástico	cinza	0 061 546	1 un.
Plástico	preto	0 066 900	1 un.

### Perfil metálico - STB Flex



- ▶ Dispensa a usinagem de canais para embutir o trilho
- ▶ Perfis metálico: Porta peso máx. 15 kg

Descrição	Comprimento mm	Código	Emb.
Perfil STB Flex	2000	0 036 707	4 un.
Perfil STB Flex	3000	0 036 708	4 un.
Perfil STB Flex	6000	0 036 709	4 un.



# Sistemas para portas de correr apoiadas

► SlideLine 55 / Capacidade de carga 15 kg

► Componentes do sistema

## Amortecedor Silent System



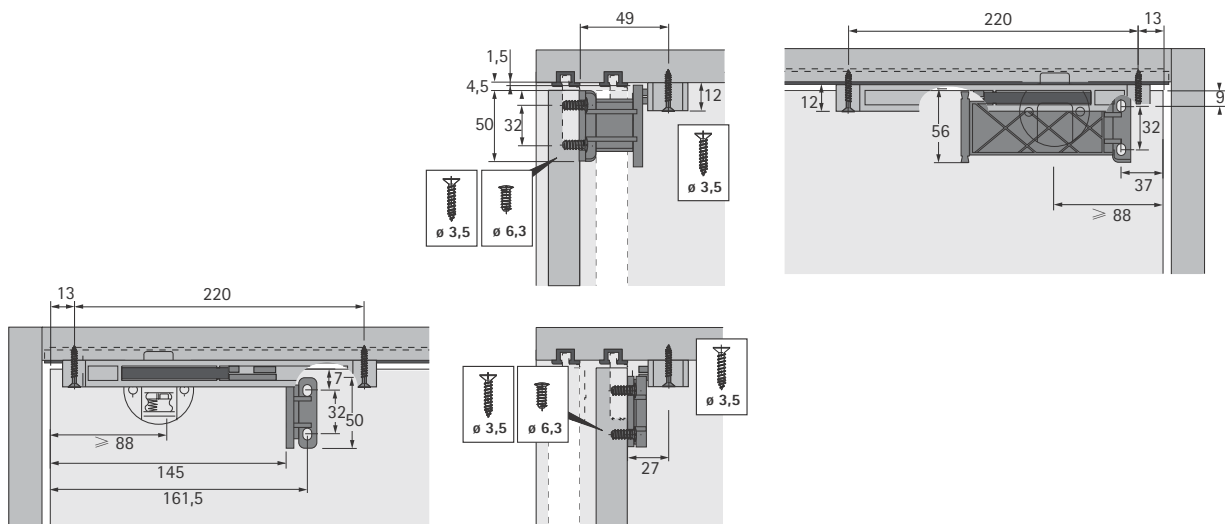
- Só pode ser usado em conjunto com portas de madeira
- Peso máximo da porta: 20 kg

O conjunto inclui:

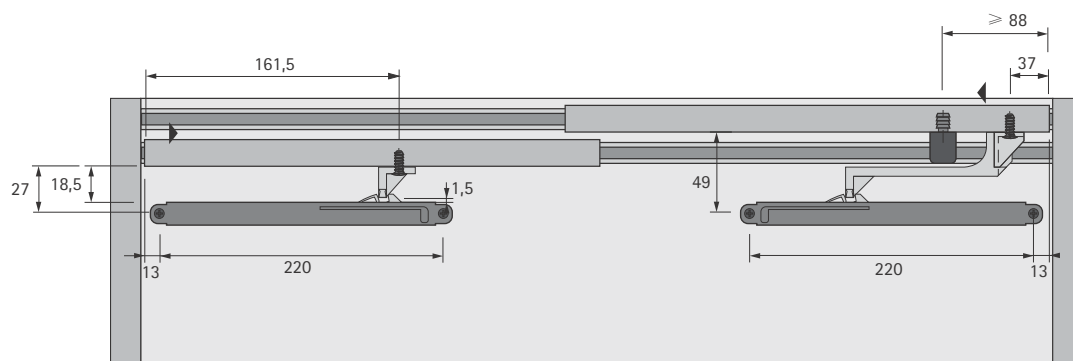
- 2 unidades de amortecedor esquerda / direita, plástico cinza
- 2 ativadores, plástico cinza / preto

Código	Emb.
9 079 731	1 Conj.

## Informações técnicas Silent System



## Informações técnicas Silent System

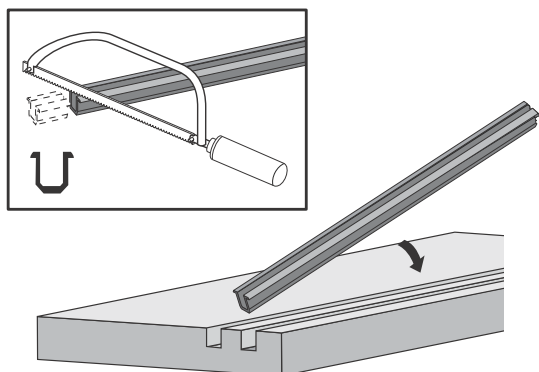


# Sistemas para portas de correr apoiadas

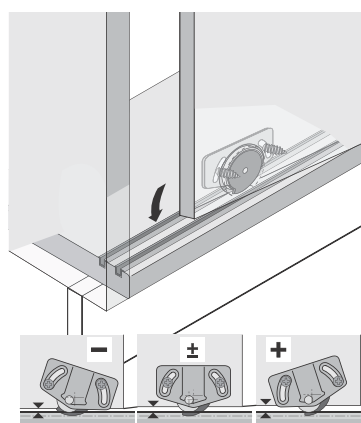
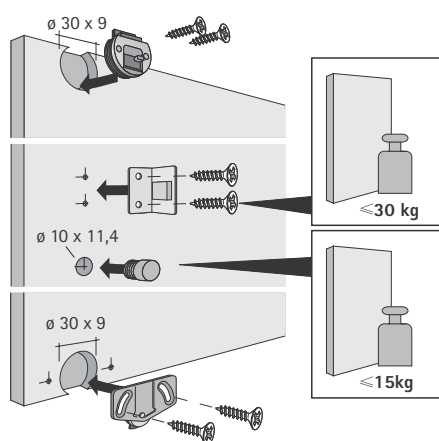
► SlideLine 55 / Capacidade de carga 15 kg

► Componentes do sistema

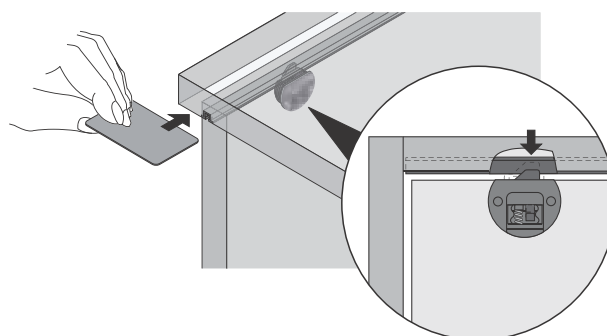
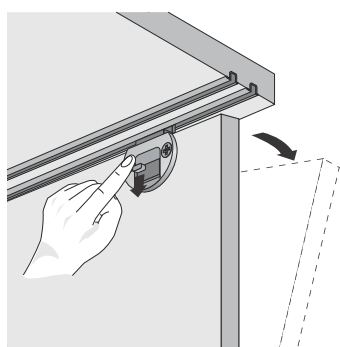
## Montagem do perfil



## Fixação na porta



## Montagem da porta





## Sistemas para portas de correr apoiadas

### ► SlideLine 56



O SlideLine 56 é um sistema robusto para portas apoiadas.

Com capacidade de carga de 40kg por porta, o sistema é indicado para portas em madeira. É possível a aplicação de amortecimento no fechamento das portas, o Silent System.

# Sistemas para portas de correr apoiadas

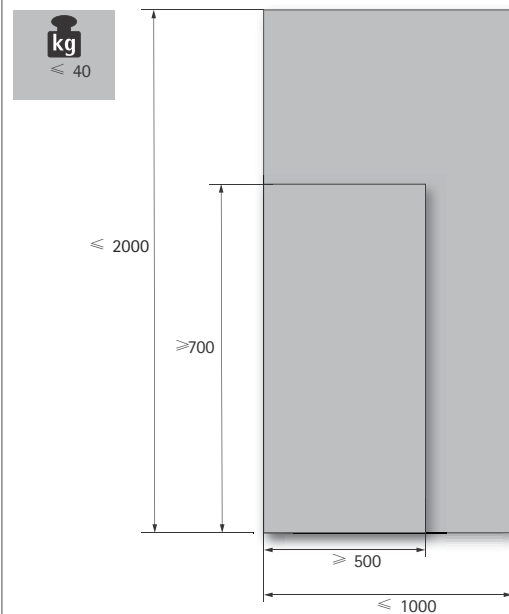
► SlideLine 56 / Capacidade de 40 kg

► Detalhes técnicos

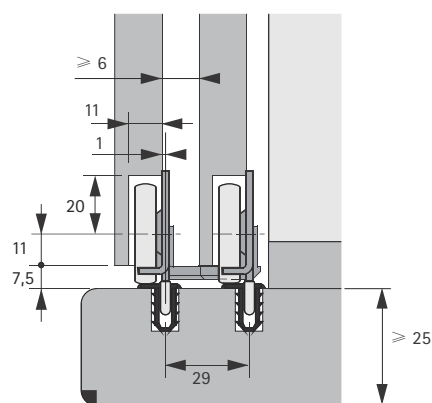
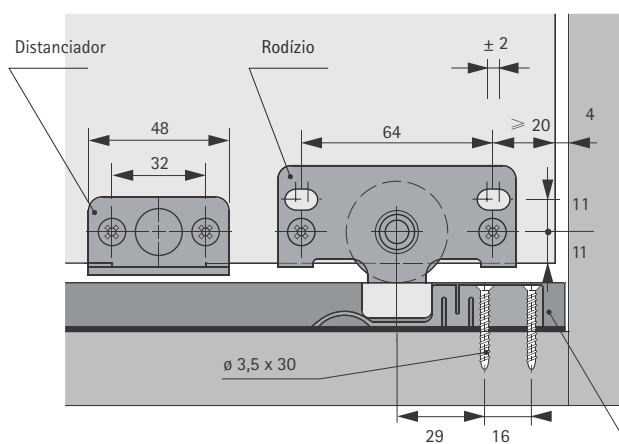
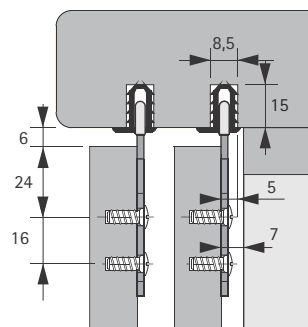
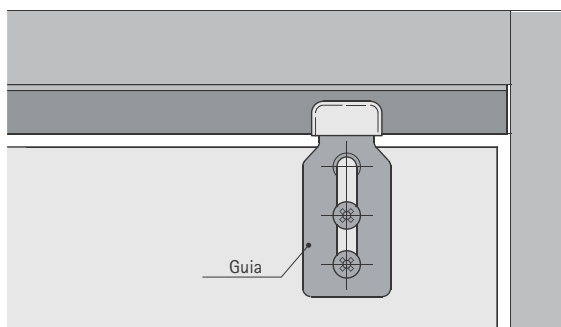
## Informações Técnicas

- Portas embutidas
- Para portas de madeira
- Peso de porta até 40 kg
- Usado opcionalmente com amortecimento Silent System
- Rodízio e perfil guia em alumínio
- Testado de acordo com a EN 15706, Nível 3

## Formatos de porta admissíveis



## Princípio de funcionamento



## Sistemas para portas de correr apoiadas

▶ SlideLine 56 / Capacidade de 40 kg

▶ Componentes do sistema

### Conjunto SlideLine 56



▶ Para um armário com duas ou três portas de correr

Conjunto para um armário com duas portas de correr é composto por:

- ▶ 4 rodízios
- ▶ 4 guias
- ▶ 2 batentes
- ▶ 2 distanciadores

Descrição	Código	Emb.
Para 2 portas de correr	0 045 234	1 conj.
Para 3 portas de correr	0 045 235	1 conj.

### Perfil guia



▶ Alumínio natural

Descrição	Comprimento mm	Código	Emb.
Perfil SL 56	2000	0 036 562	4 un.
Perfil SL 56	3000	0 071 110	4 un.
Perfil SL 56	6000	4152242816	4 un.

# Sistemas para portas de correr apoiadas

► SlideLine 56 / Capacidade de 40 kg

► Silent System

## Amortecimento Silent System



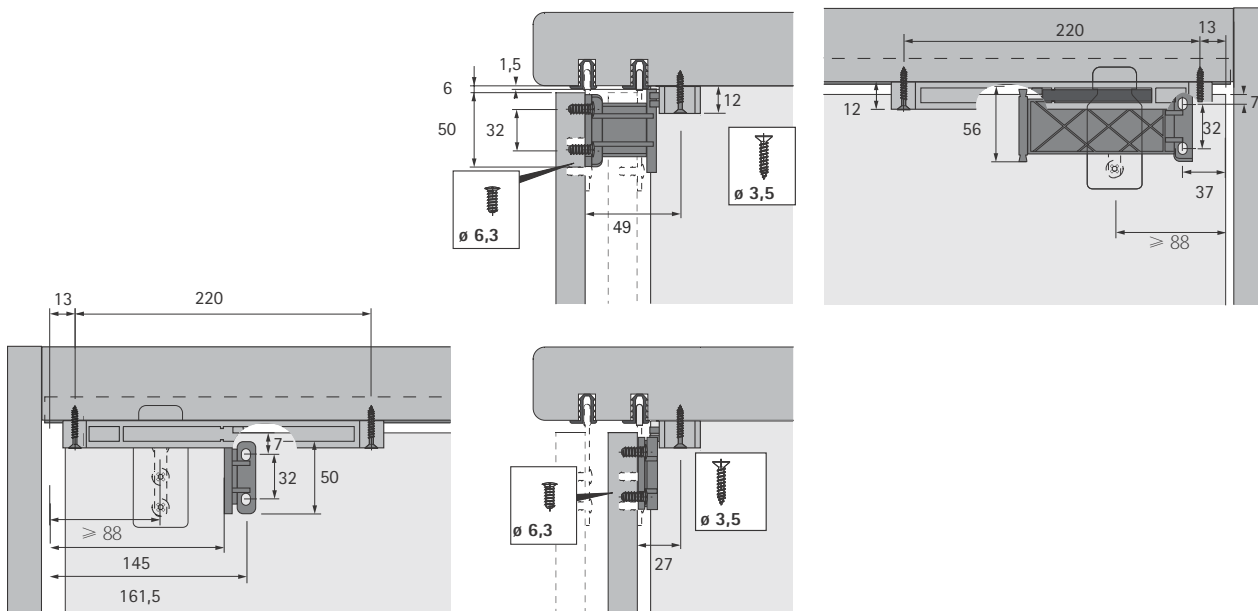
- Deve ser usado em portas de madeira
- Peso máx. da porta: 20 kg / porta

O conjunto inclui:

- 2 amortecedores esquerdo / direito, plástico cinza
- 2 ativadores, plástico cinza / preto

Código	Emb.
9 079 731	1 Conj.

## Informações técnicas sobre Silent System

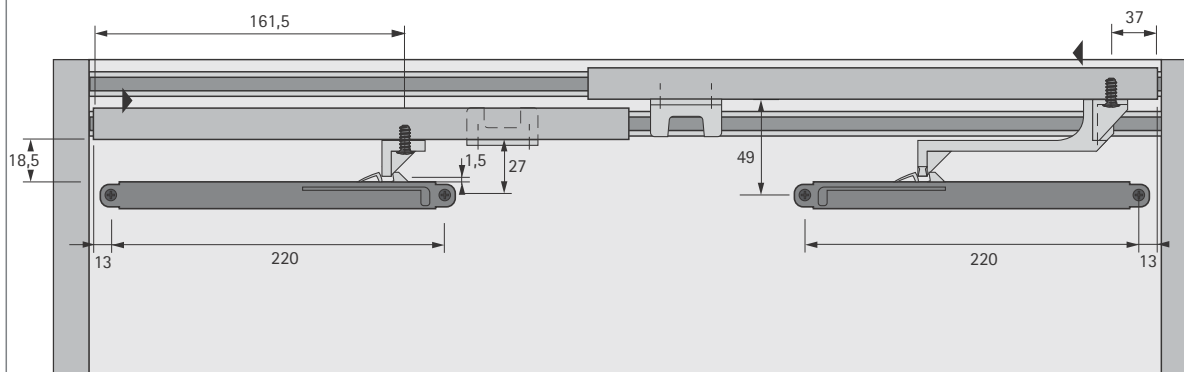


# Sistemas para portas de correr apoiadas

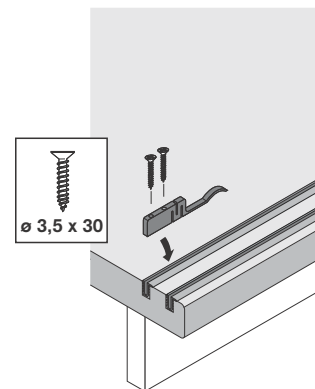
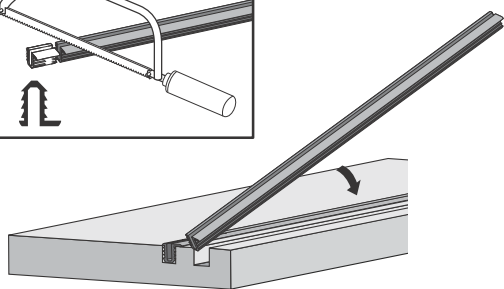
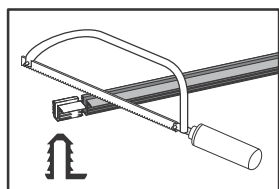
► SlideLine 56 / Capacidade de 40 kg

► Componentes do sistema

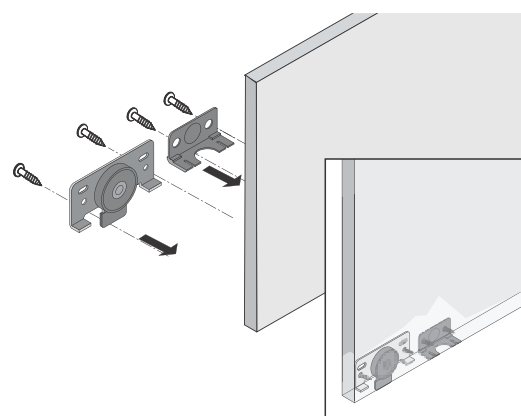
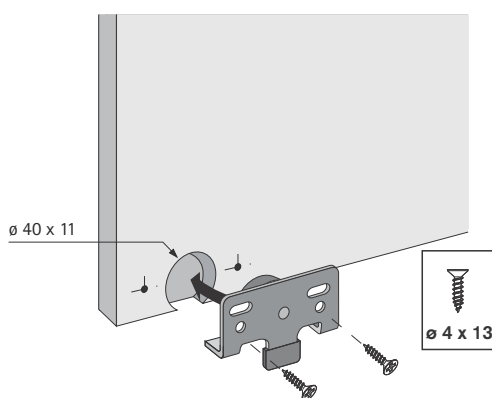
## Informações técnicas sobre o sistema de amortecimento Silent System



## Montagem perfil guia e batente



## Preparação da porta



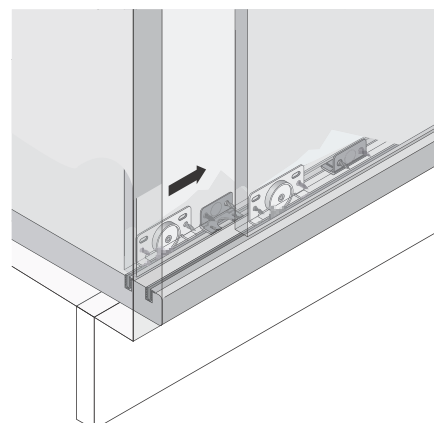
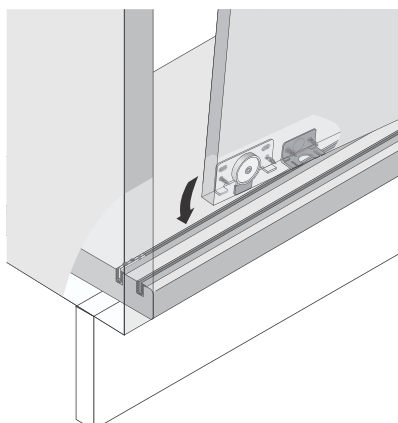


# Sistemas para portas de correr apoiadas

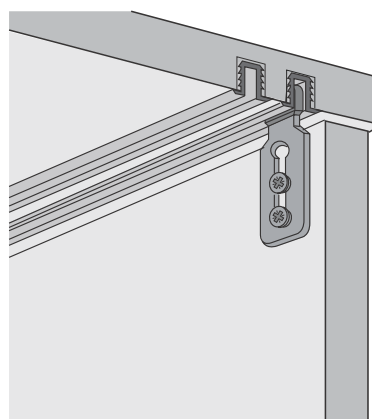
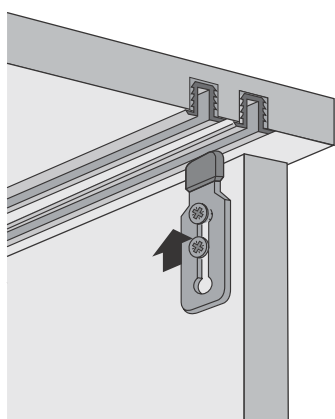
► SlideLine 56 / Capacidade de 40 kg

► Componentes do sistema

## Montagem inferior da porta



## Montagem do topo da porta





O sistema SlideLine M auxilia no design do móvel e pode ser utilizado em todas as áreas da casa: salas de estar, cozinhas, banheiros e escritórios. A versatilidade do sistema é ideal para todos os projetos. Móveis em madeira, vidro ou em portas com perfil de alumínio.

Com SlideLine M, móveis básicos se tornam funcionais e criativos, cujo visual pode ser mudado sempre: com deslocamento das portas é possível criar sempre novas configurações de elementos abertos e fechados. Assim, o design do seu móvel está sempre em movimento. Descubra a variedade de aplicações do SlideLineM.



O sistema de amortecimento Silent System é integrado aos carrinhos amortecendo as portas na abertura e fechamento.



Versatilidade: pode ser utilizado em portas de madeira, com perfil de alumínio ou de vidro.



Com ajuste vertical integrado (+/- 2mm) é possível alinhar as portas com perfeição.



Os perfis são montados facilmente - parafusados sob as bordas do móvel.

# Sistemas para portas de correr apoiadas

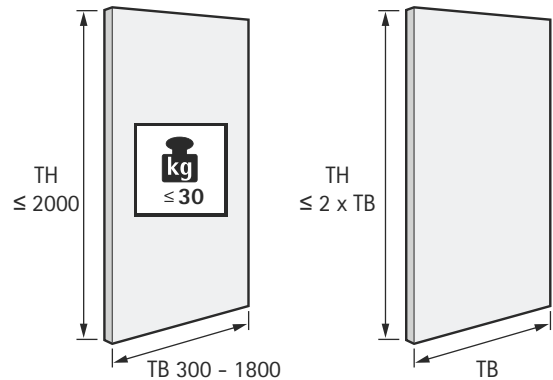
## ► SlideLine M

## ► Opções

### Informações técnicas

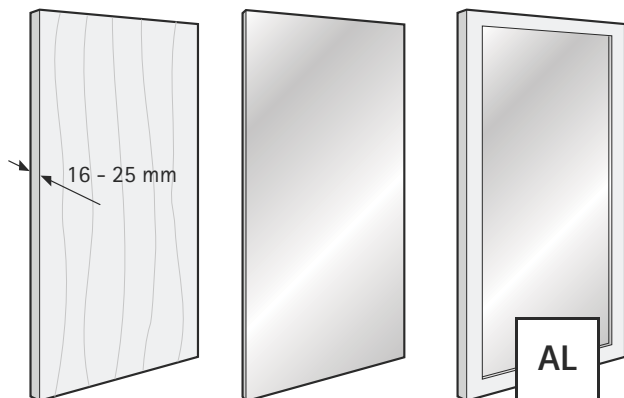
- Sistema para portas de correr apoiadas de 1 trilho
- Portas de madeira, vidro ou perfil de alumínio
- Para portas de até 30 kg
- Altura da porta até 2000 mm
- Largura da porta 300 - 1800 mm
- Espessuras da porta 15, 18, 22, 25, 38 mm
- Ajustes de altura +/- 2 mm
- Silent System (amortecimento) no fechamento e abertura
- Fácil instalação, sem o auxílio de ferramentas
- Teste de qualidade EN 15706, Level 1 ou 3

### Formatos de porta admissíveis



TB	300	400	500	600	700	800	900	1000 ...	1800	
TH	600	800	1000	1200	1400	1600	1800	2000 ...	2000	

### Materiais das Portas



### Número de portas e posições



### Silent System

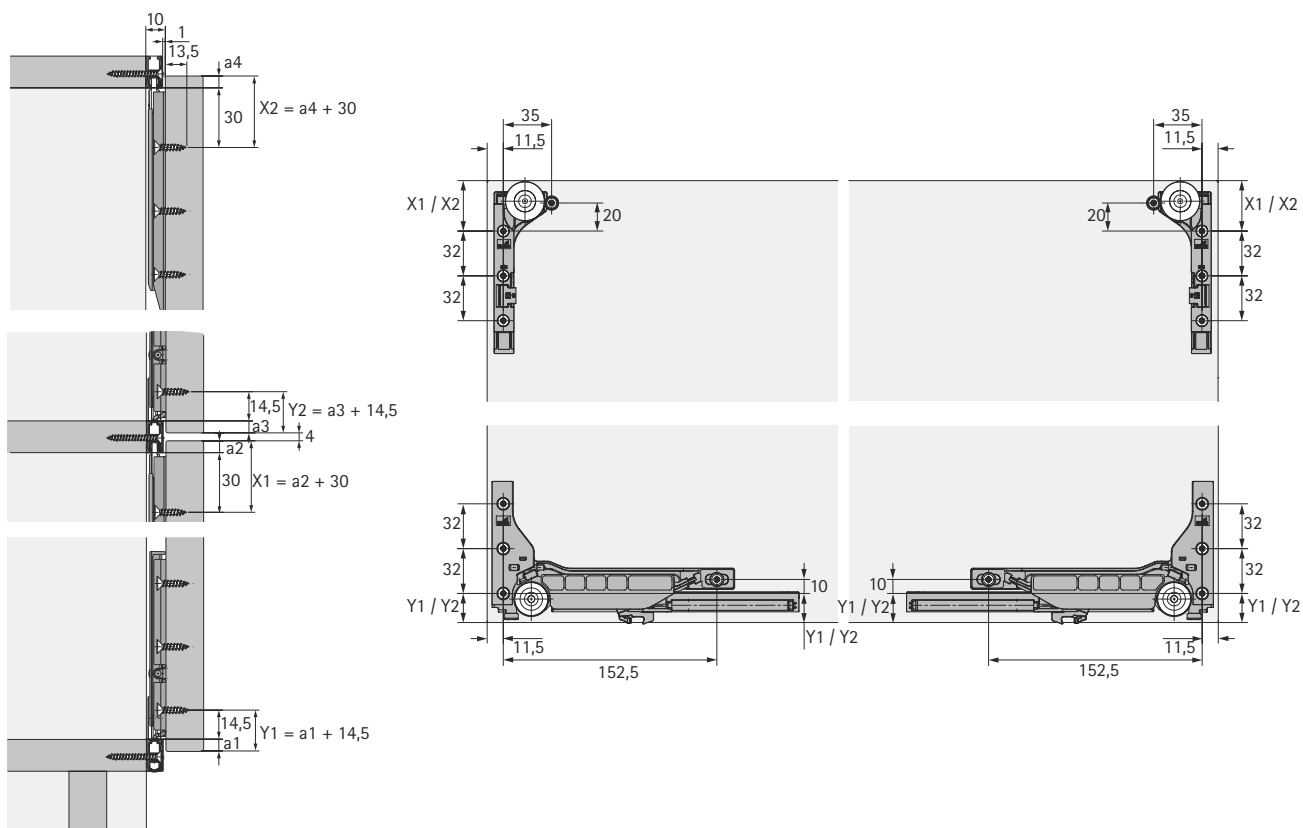
	1 porta	> 1 porta
Amortecimento no fechamento		
Amortecimento na abertura		

# Sistemas para portas de correr apoiadas

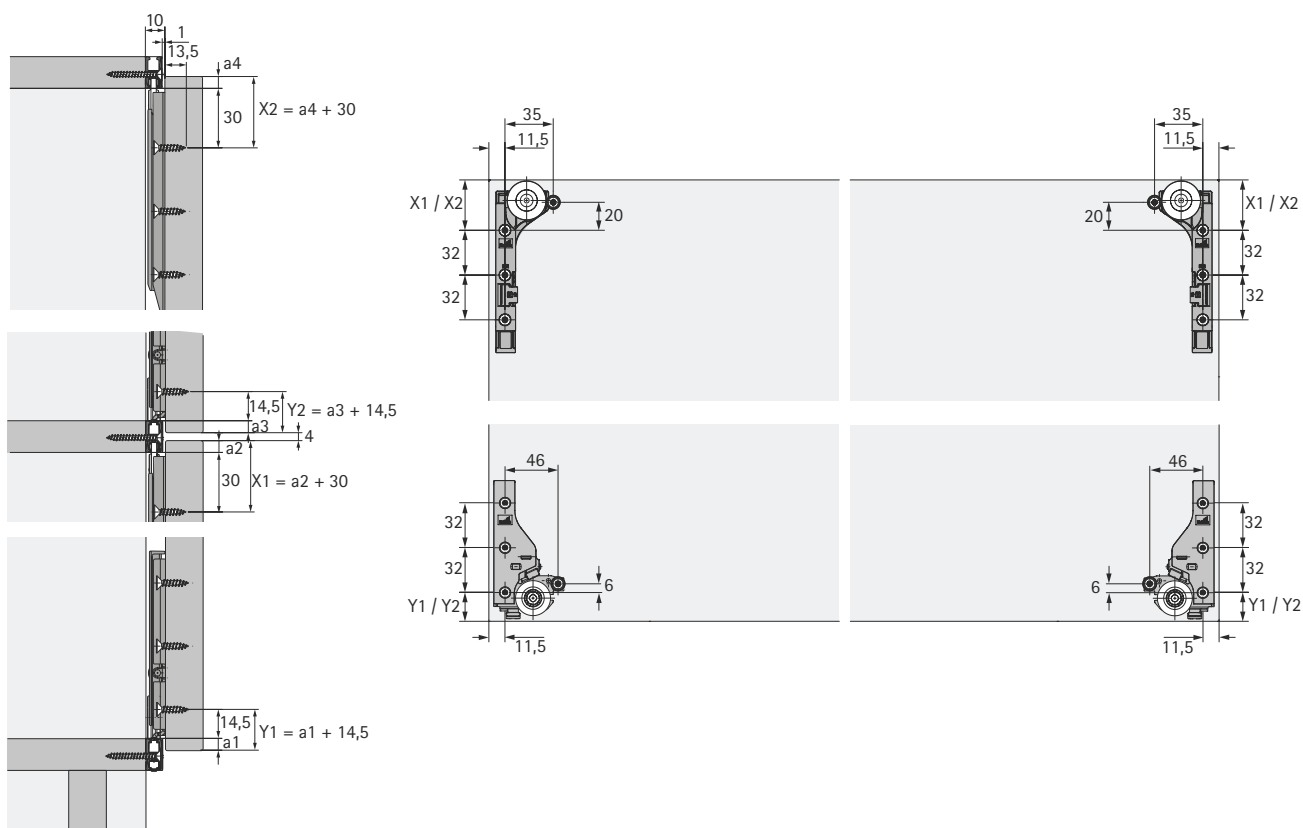
## ► SlideLine M

### ► Princípio de funcionamento

#### SlideLine M com Silent System



#### SlideLine M sem Silent System



# Sistemas para portas de correr apoiadas

## ►SlideLine M

### ►Componentes do sistema

#### Sistema para Portas de Correr com Amortecimento (amortecimento na abertura e fechamento)



Componentes do kit:

- 2 carrinhos inferiores com Silent System
- 2 carrinhos superiores
- 2 batentes finais
- material de fixação para portas de madeira

Material das portas	Quantidade para 1 porta	Largura mínima da porta mm	Código	Emb.
Madeira ou perfil de alumínio	1 und	450	<b>9 201 921</b>	1 un.

#### Sistema para Portas de Correr sem Amortecimento



Componentes do kit:

- 2 carrinhos inferiores sem Silent System
- 2 carrinhos superiores
- 2 batentes finais
- material de fixação para portas de madeira

Material das portas	Quantidade para 1 porta	Largura mínima da porta mm	Código	Emb.
Madeira ou perfil de alumínio	1 und	300	<b>9 156 339</b>	1 un.

#### Perfil



Componente:

- 1 perfil de alumínio com 3000 mm

Altura do perfil mm	Espessura do corpo do móvel	Fixação	Cor	Comprimento mm	Código	Emb.
18	18	Parafusos	Cinza	3000	<b>9 157 983</b>	1 un.

#### Perfil decorativo



- Produto utilizado para dar acabamento ao perfil de alumínio
- Já possui adesivo

Componentes:

- perfil decorativo com 4m (recortável)
- capas de acabamento para final do trilho

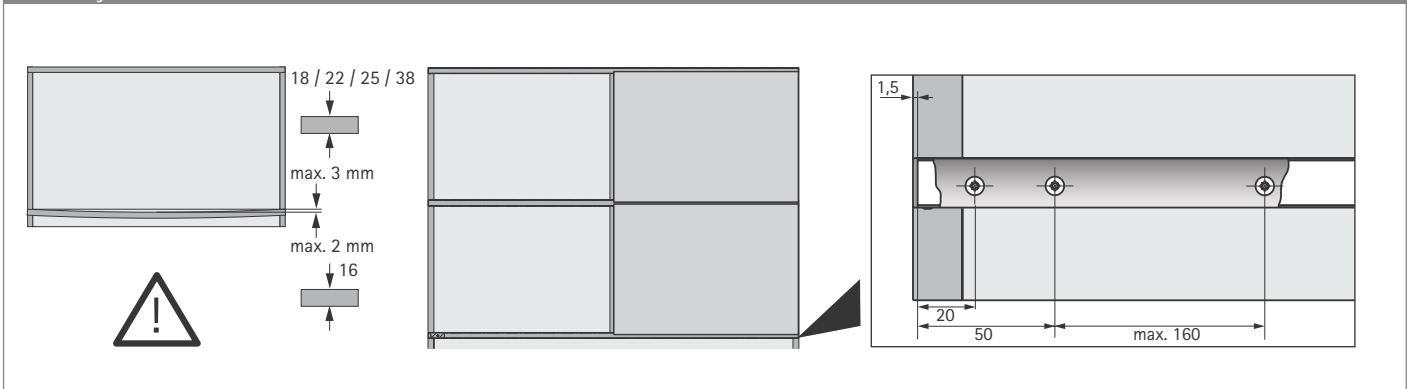
Altura do perfil	Cor	Comprimento mm	Código	Emb.
18	Cinza	4000	<b>9 209 278</b>	1 un.

# Sistemas para portas de correr apoiadas

## ► SlideLine M

## ► Informações técnicas

### Indicações de uso



### Utilização prevista

A utilização do sistema SlideLine M é prevista em móveis de acordo com a norma EN 14749 e em ambientes internos protegidos e secos. A ferragem foi testada de acordo com a norma EN 15706, nível 1.

### Notas técnicas:

Peso da porta:	até 30 kg	Formato da porta:	Mín.	Máx.
Espessura do corpo do móvel:	18 mm	Largura:	300 mm	1800 mm
Ajuste de altura:	+/- 2.0 mm	Altura:	300 mm	2000 mm

O funcionamento ideal das portas de correr depende da largura, da altura e do peso da porta. O funcionamento ideal do sistema SlideLine M é alcançado quando a relação largura/altura de 1:2,5 das portas de correr não for ultrapassada. Nessa relação, o sistema SlideLine M cumpre o padrão de qualidade da Hettich com base na norma alemã DIN EN 15706. Caso a relação largura/altura indicada seja excedida, a Hettich recomenda um ensaio de funcionamento. Os 30kg de peso máximo da porta não podem ser ultrapassados.



### Risco de segurança

A ferragem para portas de correr SlideLine M só é prevista para aplicações onde esteja garantido que, tanto pela construção como pelo processo preciso, a guia e os rodízios superiores e inferiores sempre estejam paralelas com a tolerância máxima de +/- 1.5 mm em relação à medida nominal (por exemplo, no caso de uma carga muito pesada sobre a prateleira na qual esteja fixado o rodízio). Se esta condição não for cumprida, por exemplo, devido a um encurvamento da prateleira na qual está fixado o rodízio inferior, há um risco de segurança (queda da porta), que pode causar danos corporais. O batente no fim do perfil deve ser montado de forma eficientemente firme, caso contrário haverá risco de segurança (queda lateral da porta).

### Qualidade de um produto Hettich

A qualidade dos sistemas para portas de correr é constantemente monitorada. Os diferentes requisitos de qualidade dos mercados e setores são atendidos individualmente. As figuras abaixo representam alguns exemplos de processos de testes.

**SlideLine M com Amortecimento**

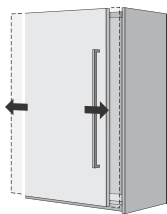
- Teste de ciclagem - 40.000 ciclos
- Teste de fechamento com força de 4 kg
- Teste de elevação até 250 N
- Ensaio de carga na horizontal até 250N

**SlideLine M sem Amortecimento**

- Teste de ciclagem - 10.000 ciclos
- Teste de fechamento com força de 2 kg
- Teste de elevação até 150 N
- Ensaio de carga na horizontal até 150N

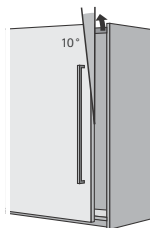
#### Teste de resistência

A porta tem que suportar um dado número de ciclos de abertura e fechamento a uma velocidade definida.



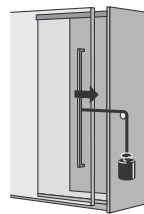
#### Proteção contra desmontagem

Nesse caso, a porta é inclinada para a frente / elevada com uma determinada força, não podendo se soltar ou cair do corpo do móvel.



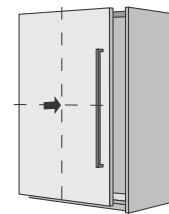
#### Teste de instalação

A porta tem que suportar um número definido de ciclos de fechamento sob uma carga de tração definida.



#### Teste de segurança horizontal

É exercida uma pressão contra o centro da porta com uma força definida. A porta não pode se soltar ou cair do corpo do móvel.

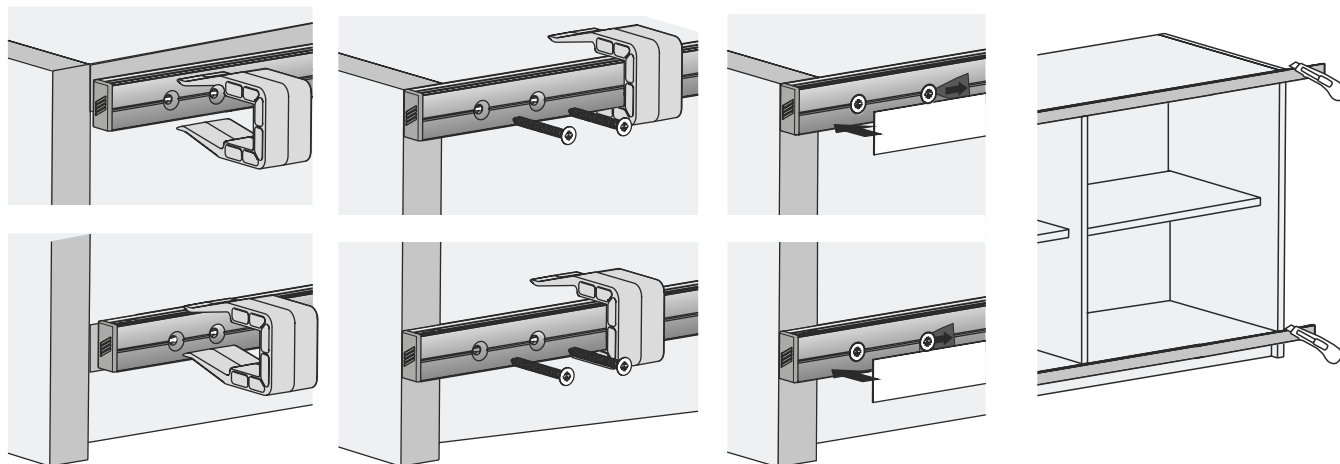


# Sistemas para portas de correr apoiadas

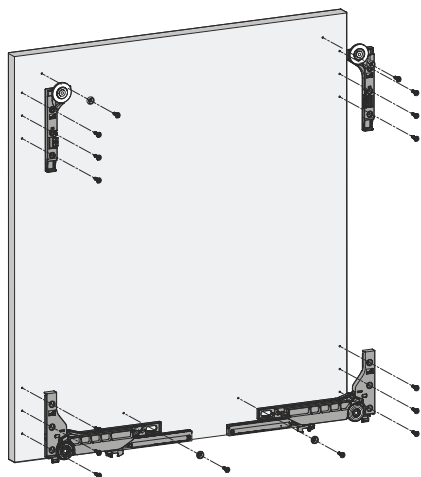
## ► SlideLine M

## ► Montagem

### Instalação dos trilhos e perfis decorativos



### Instalação dos carrinhos

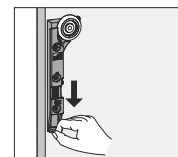
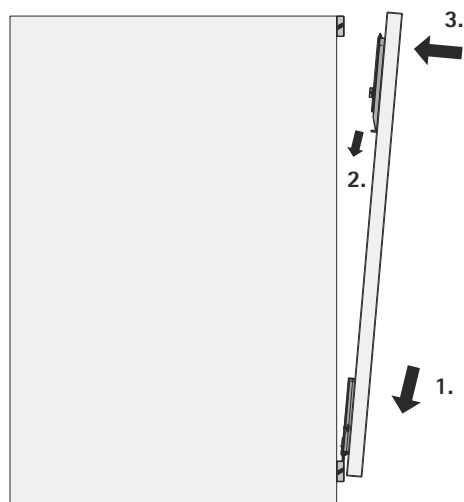
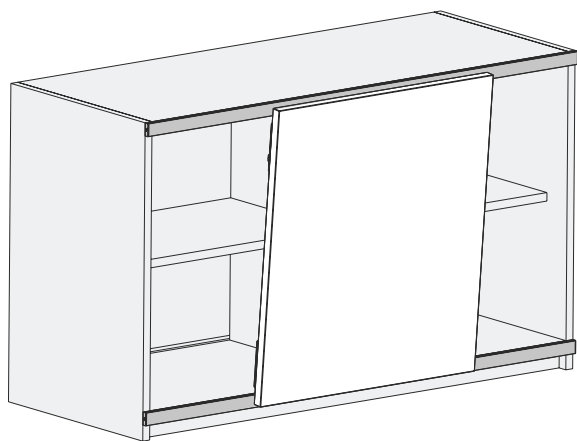


# Sistemas para portas de correr apoiadas

► SlideLine M

► Montagem

## Instalação da porta



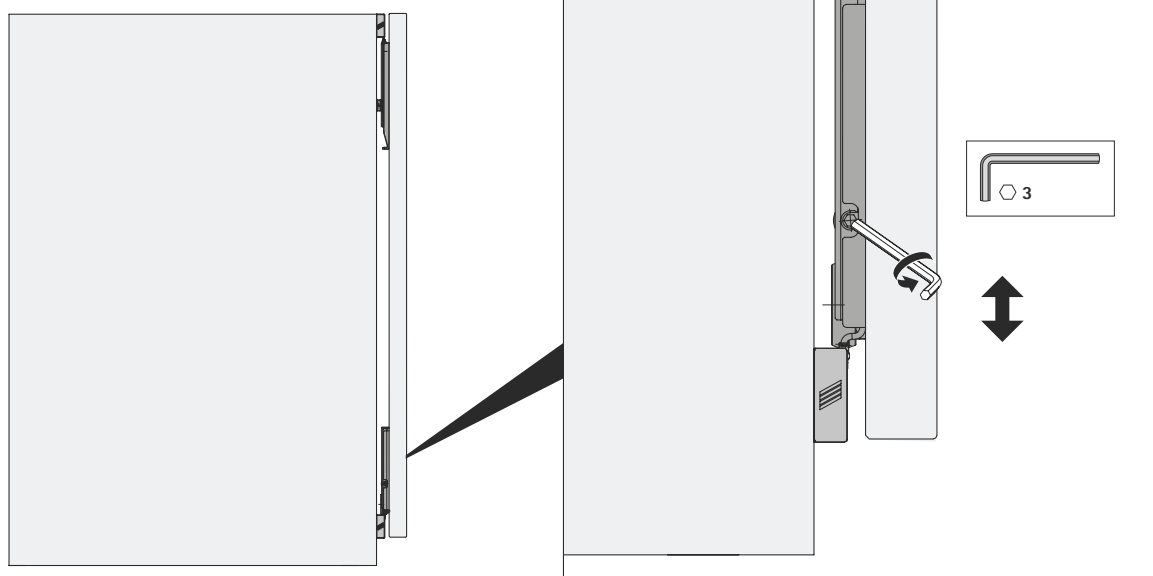
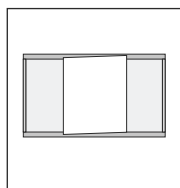


# Sistemas para portas de correr apoiadas

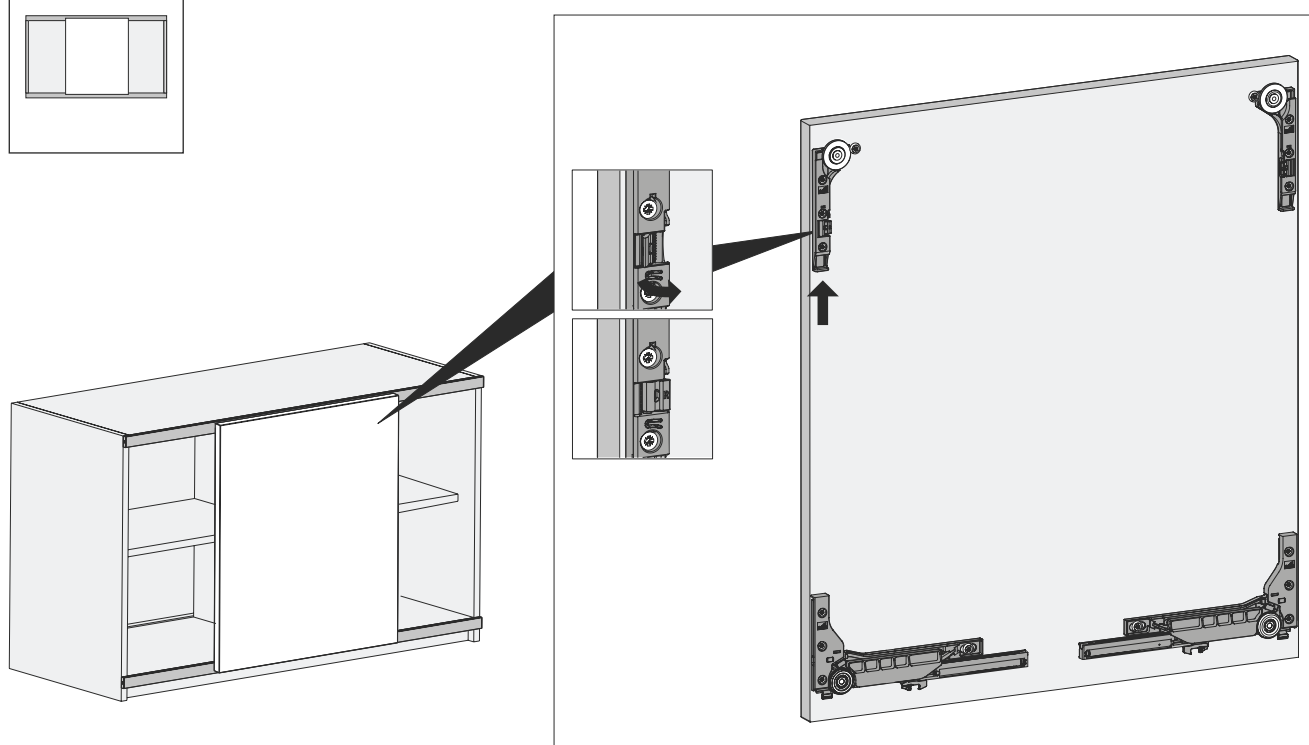
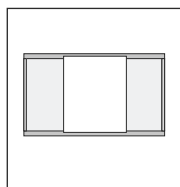
► SlideLine M

► Montagem

## Regulagens da porta



## Trava de segurança



# Sistemas para portas de correr apoiadas

## ► SlideLine 66



Você procura design limpo e prático para seu móvel? Usando o SlideLine 66, é possível construir estantes e armários com portas que correm em um único trilho. Para aplicação em portas de madeira, vidro ou perfil em alumínio, o sistema possui capacidade de carga de até 10kg por porta.



Com SlideLine 66 as portas são fixadas de forma sobreposta ao móvel.



Para portas de correr em madeira, vidro ou perfis em alumínio.

# Sistemas para portas de correr apoiadas

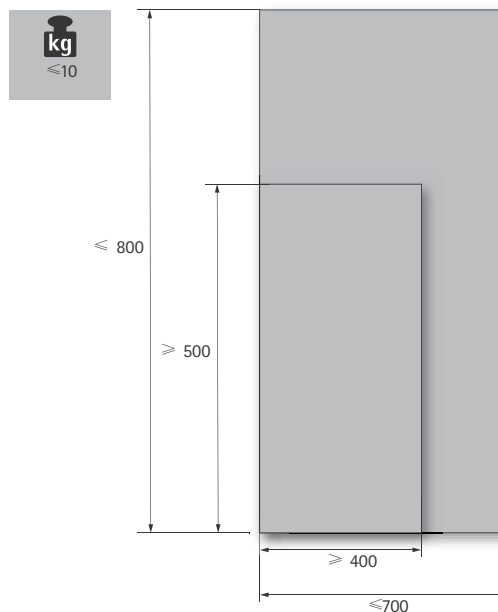
▶ SlideLine 66 / Capacidade de carga 10 kg

▶ Detalhes técnicos

## Informações Técnicas

- ▶ Sistema para portas de correr com 1 trilho e guia inferior
- ▶ Posição da porta com cobertura total
- ▶ Peso da porta até 10 kg
- ▶ Para portas em alumínio / madeira e vidro
- ▶ Duas portas podem deslizar sobrepostas diretamente uma sobre a outra.
- ▶ Fixação idêntica em cima e embaixo
- ▶ Fixação invisível do perfil opcional
- ▶ Testado de acordo com a norma EN 15706, nível 3

## Formatos de porta admissíveis

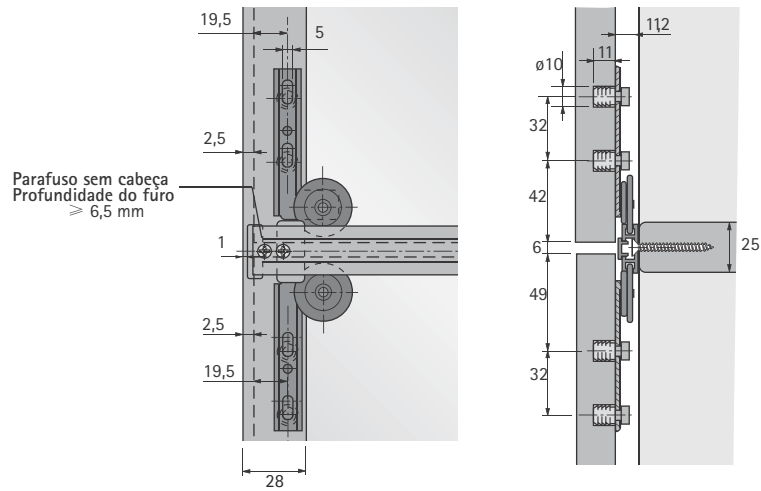


# Sistemas para portas de correr apoiadas

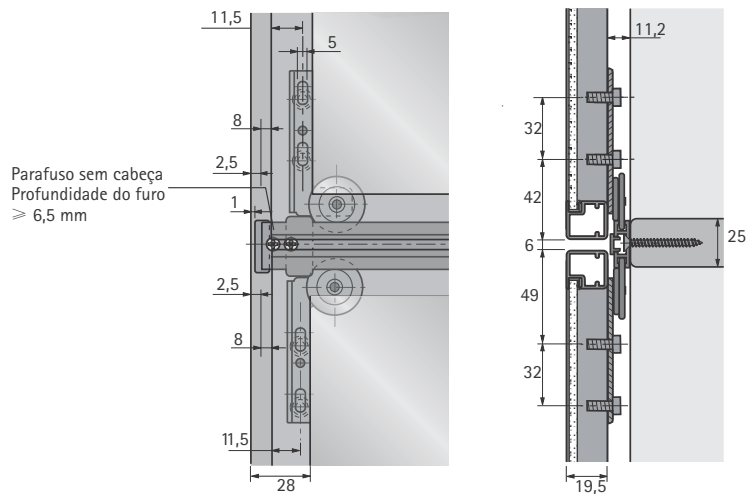
► SlideLine 66 / Capacidade de carga 10 kg

► Princípio de funcionamento

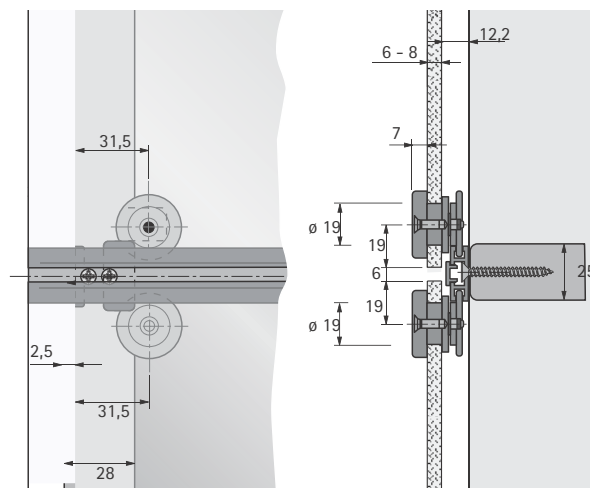
## Porta de madeira



## Perfil de perfil de alumínio



## Porta de vidro



## Sistemas para portas de correr apoiadas

► SlideLine 66 / Capacidade de carga 10 kg

► Componentes do sistema

### Conjunto SlideLine 66 para Portas de Madeira ou Perfil de Alumínio



► Conjunto para uma porta de correr em madeira ou perfil de alumínio

Conjunto composto por:

- 4 rodízios e guias
- 4 batentes finais
- 4 capas para as extremidades
- Material de fixação

Código	Emb.
0 020 145	1 un.

### Conjunto SlideLine 66 para Portas de Vidro



► O conjunto contém todas as peças necessárias para uma porta de correr de vidro

Conjunto composto por:

- 4 rodízios e guias
- 4 arruelas para rodízios e guias, incluindo arruelas planas, buchas de apoio e tampas
- 4 batentes finais
- 4 capas para as extremidades
- Material de fixação

Código	Emb.
0 020 146	1 un.

### Perfil



- Para conexão superior e inferior
- Alumínio anodizado prata

Comprimento em mm	Código	Emb.
3000	0 020 142	4 un.

### Perfil de acabamento



- Para prender no perfil mediante encaixe, no caso de fixação parafusada
- Comprimento 3000 mm
- Plástico cinza

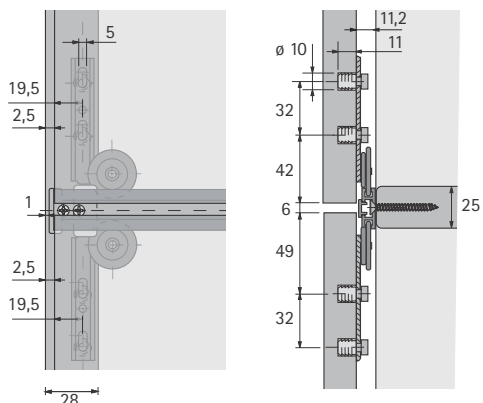
Comprimento em mm	Código	Emb.
3000	0 020 143	4 un.

# Sistemas para portas de correr apoiadas

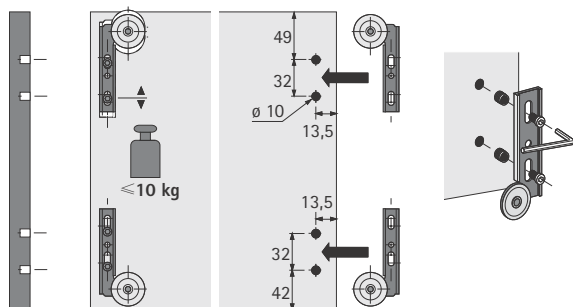
► SlideLine 66 / Capacidade de carga 10 kg

► Informações técnicas / Montagem em portas de madeira

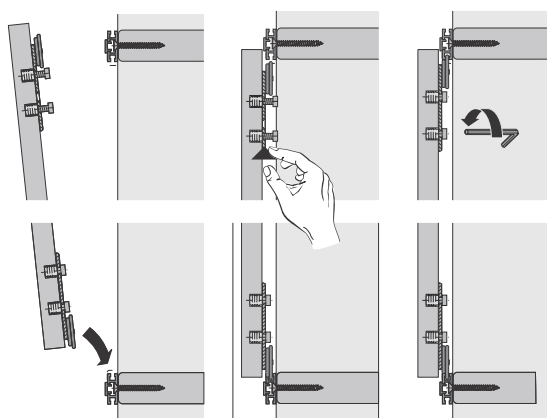
## Instalação em portas de madeira



## Preparação em portas de madeira



## Montagem em portas de madeira

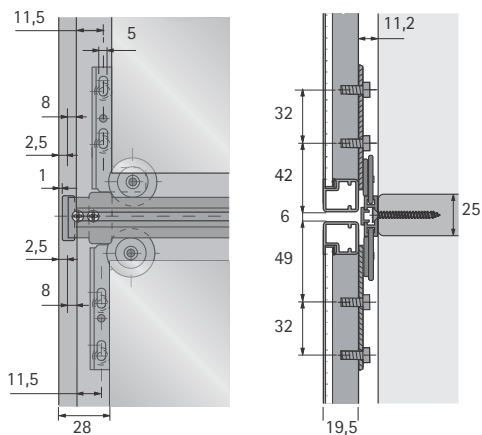


# Sistemas para portas de correr apoiadas

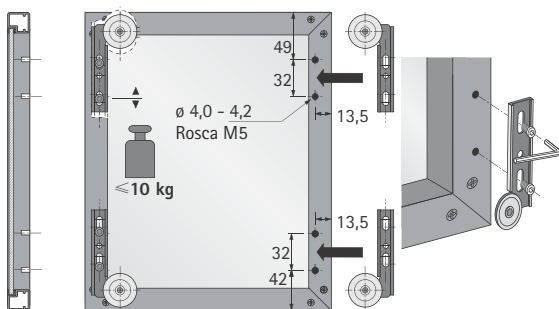
► SlideLine 66 / Capacidade de carga 10 kg

► Informações técnicas / Montagem em portas de perfil de alumínio 19 mm

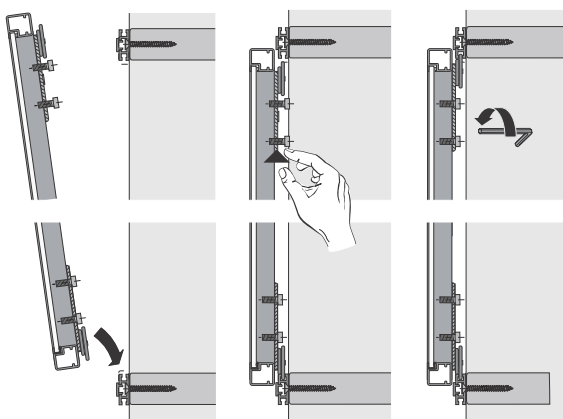
## Instalação em portas de perfil de alumínio, largura 19 mm



## Preparação em portas de perfil de alumínio, largura 19 mm



## Montagem em portas de perfil de alumínio, largura 19 mm

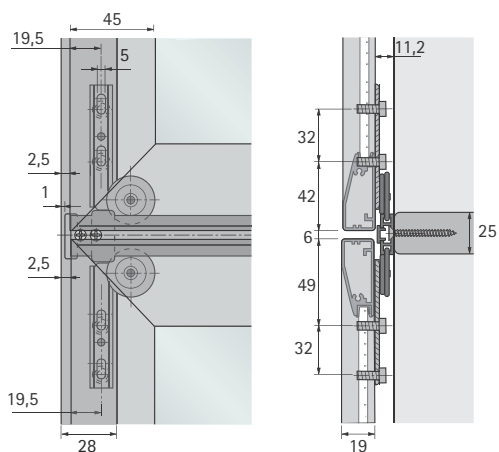


# Sistemas para portas de correr apoiadas

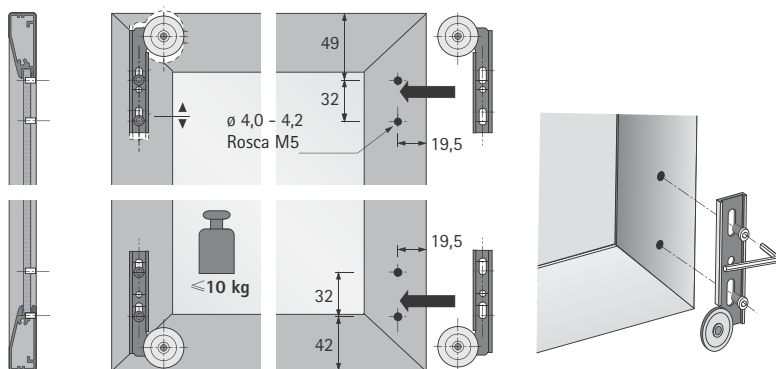
► SlideLine 66 / Capacidade de carga 10 kg

► Informações técnicas / Montagem em portas de perfil de alumínio 45 mm

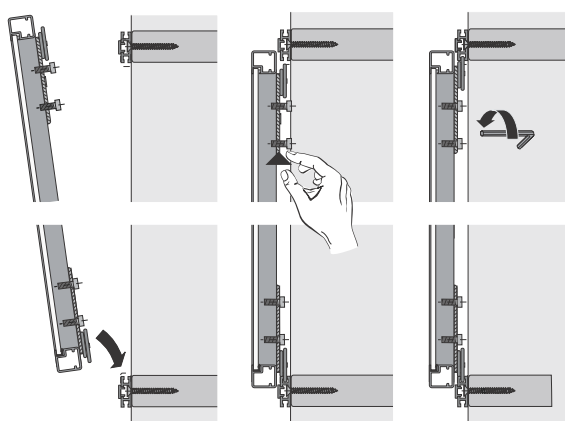
## Instalação em portas de perfil de alumínio, largura 45 mm



## Preparação em portas de perfil de alumínio, largura 45 mm



## Montagem em portas de perfil de alumínio, largura 45 mm



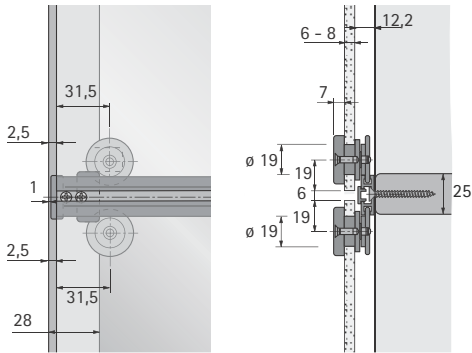


# Sistemas para portas de correr apoiadas

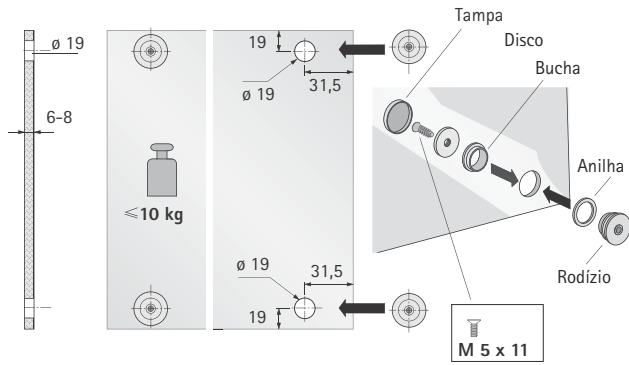
► SlideLine 66 / Capacidade de carga 10 kg

► Informações técnicas / Montagem em portas de vidro

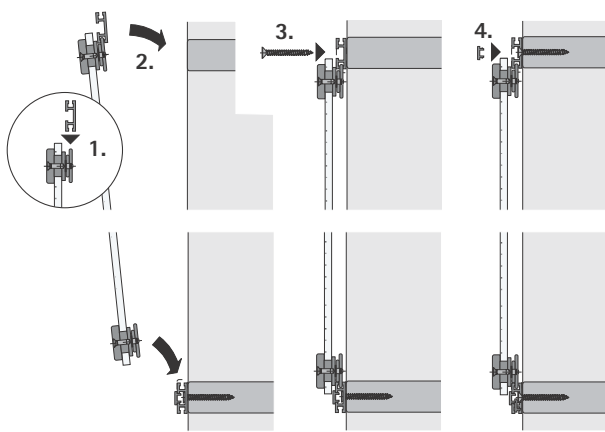
## Instalação em portas de vidro



## Preparação em portas de vidro



## Montagem em portas de vidro

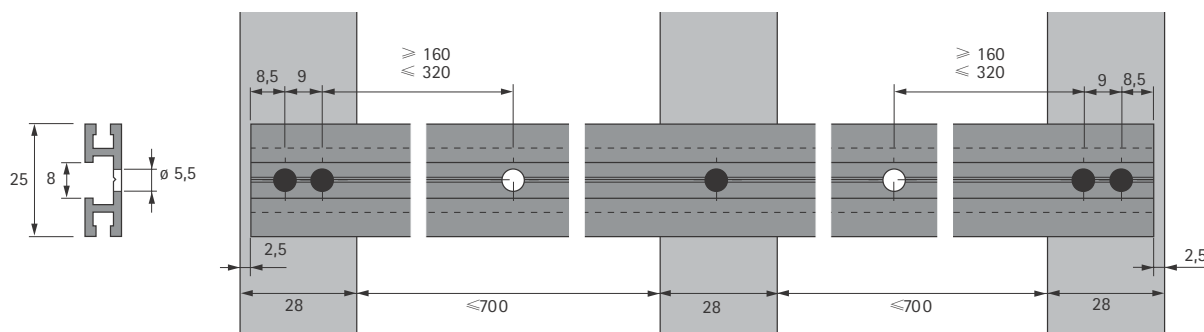


# Sistemas para portas de correr apoiadas

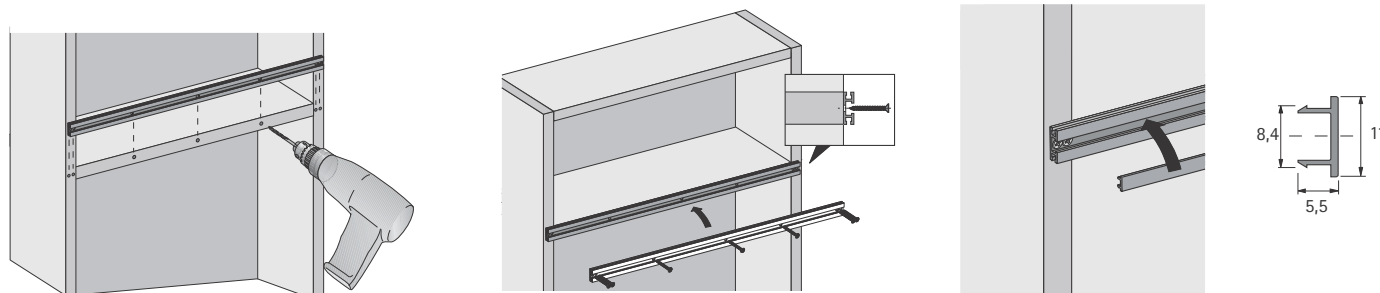
► SlideLine 66 / Capacidade de carga 10 kg

► Montagem do perfil

## Montagem do perfil com parafusos de cabeça chata



## Montagem da capa para o perfil de acabamento





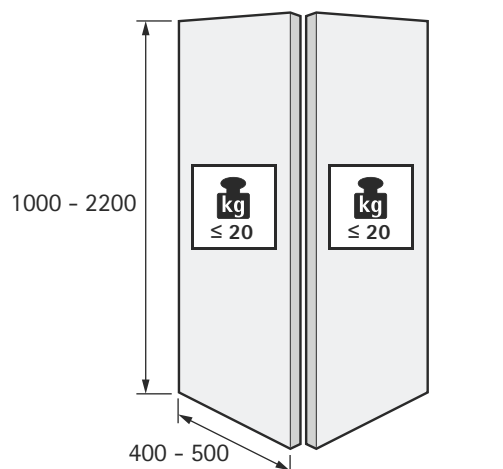
# Sistema para portas sanfonadas

## ► WingLine 770

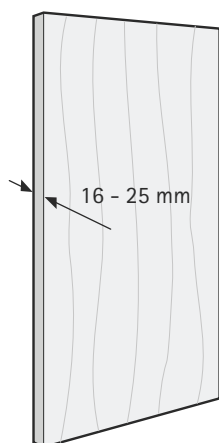
### Informações Técnicas

- Para uma porta sanfonada com 2 folhas
- Posição da porta com cobertura total
- Para portas em madeira
- Pode ser usado com dobradiça Sensys
- Peso da folha de porta até 20 kg
- Altura da porta até 2200 mm
- Largura da folha da porta até 500 mm
- Testado com 40.000 ciclos

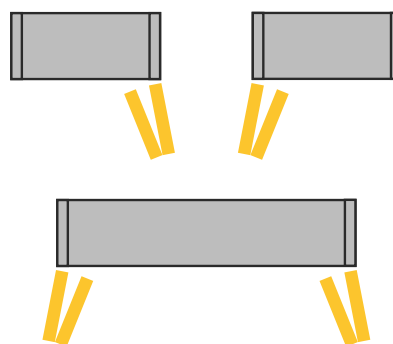
### Formatos de porta admissíveis



### Material da Porta



### Número de portas e posições

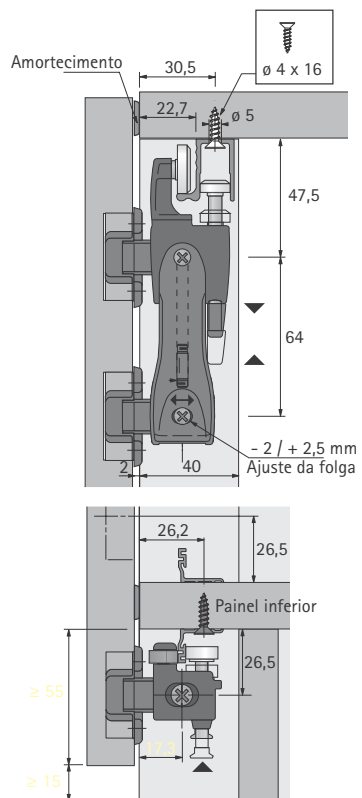


# Sistema para portas sanfonadas

► WingLine 770 / Capacidade de carga 20 kg

► Detalhes técnicos

## Princípio de funcionamento



# Sistema para portas sanfonadas

▶ WingLine 770 / Capacidade de carga 20 kg

▶ Componentes do sistema

## Conjunto WingLine 770



- ▶ O conjunto contém todas as peças necessárias para uma porta sanfonada com 2 folhas
- ▶ Rodízio e guia com montagem rápida

Conjunto composto por:

- ▶ 1 rodízio
- ▶ 1 guia
- ▶ 4 dobradiças para portas sanfonadas, incluindo gabarito de furação

Lado de fixação	Código	VE
esquerdo	0 070 968	1 Conj.
direito	0 070 969	1 Conj.

## Perfil superior



- ▶ Para parafusar
- ▶ Comprimento 2000 mm
- ▶ Alumínio natural

Código	Emb.
0 070 970	4 un.

## Perfil inferior



- ▶ Para parafusar
- ▶ Comprimento 2000 mm
- ▶ Alumínio natural

Código	Emb.
0 072 919	4 un.

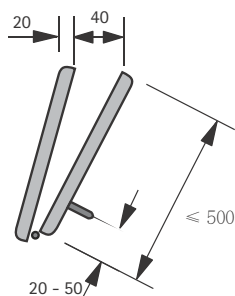
# Sistema para portas sanfonadas

► WingLine 770 / Capacidade de carga 20 kg

► Informações Técnicas

## WingLine 770

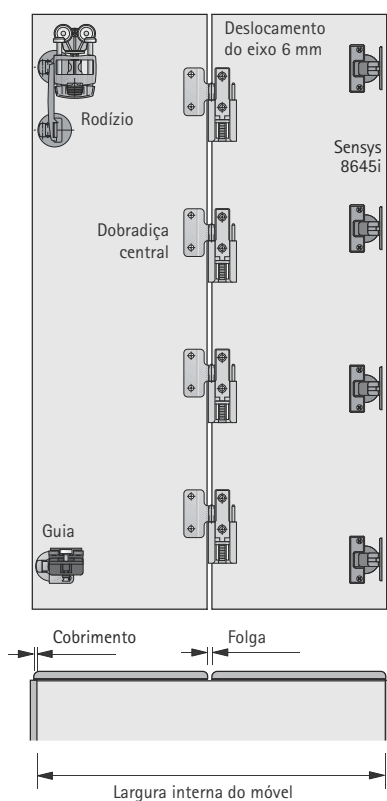
### Conjunto para portas de 2 folhas



### Porta sanfonada de 2 folhas

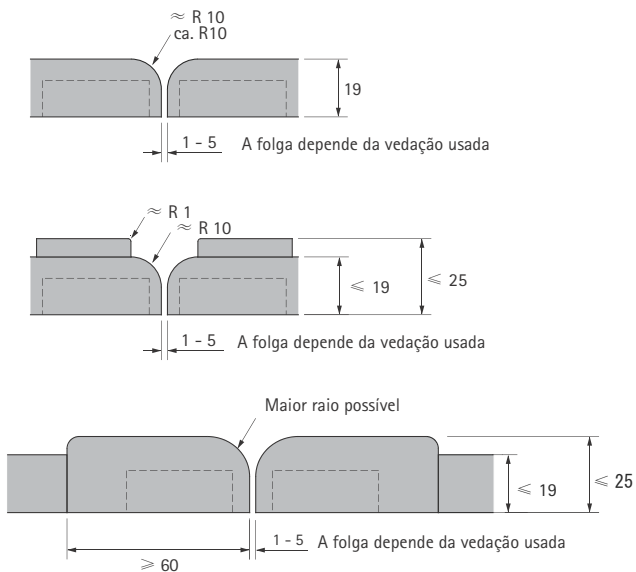
Largura máxima da porta 1000 mm  
 Peso da porta / Folha máxima 20 kg  
 Altura máxima da folha da porta 2200 mm

### Porta sanfonada de 2 folhas

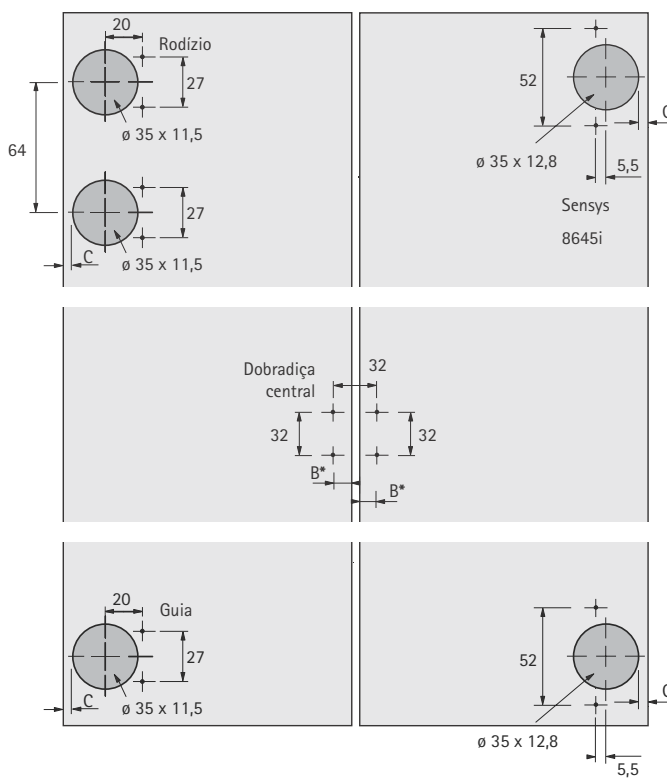


* Distância entre furos B mm	13,5	14	14,5	15	15,5
Folga mm	5	4	3	2	1

### Contorno das folhas de porta e folgas



### Furação



Larg. da porta = larg. interna do móvel + (2 x cobrimento\*)  
 Larg. da folha = (larg. interna do móvel - 1 x folga + 2 x cobrimento\*) ÷ 2  
 \* Cobrimento: máx. 15 mm, para uma distância C de 5 mm

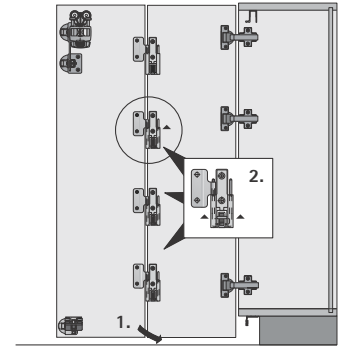
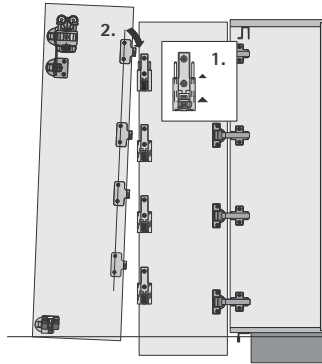
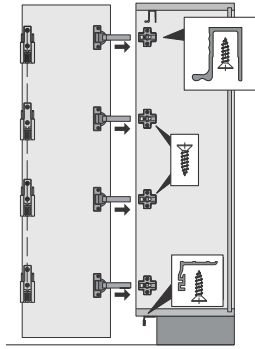
Dobradiças / calços de montagem devem ser encomendados separadamente - ver Dobradiças de caneco

# Sistema para portas sanfonadas

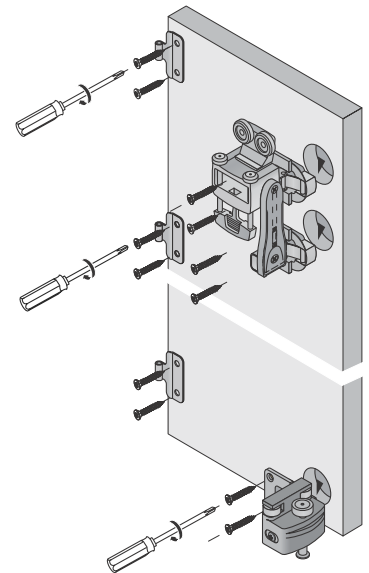
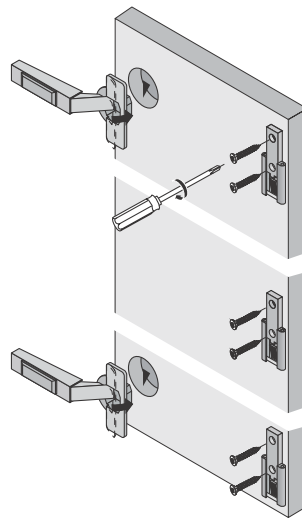
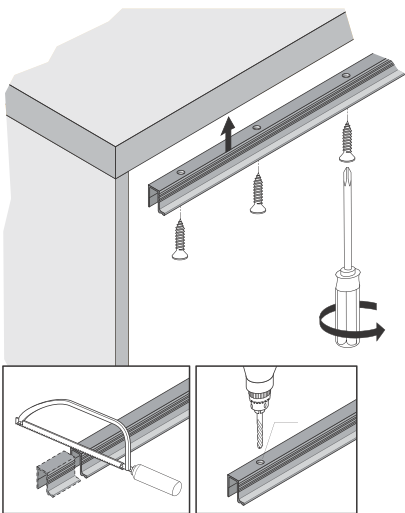
► WingLine 770 / Capacidade de carga 20 kg

► Montagem

## Montagem



## Montagem



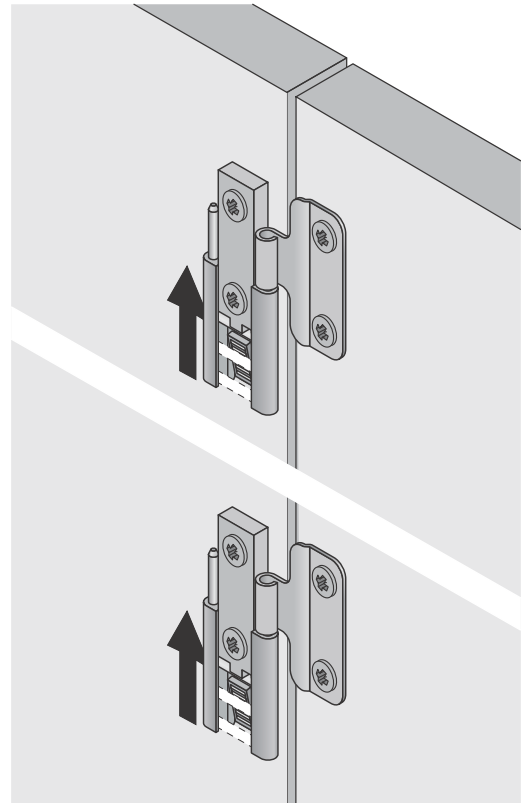
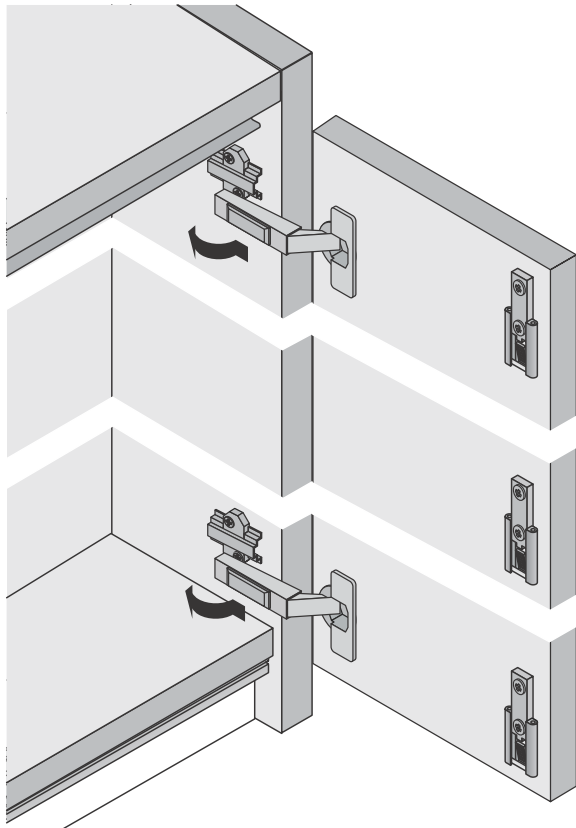


# Sistema para portas sanfonadas

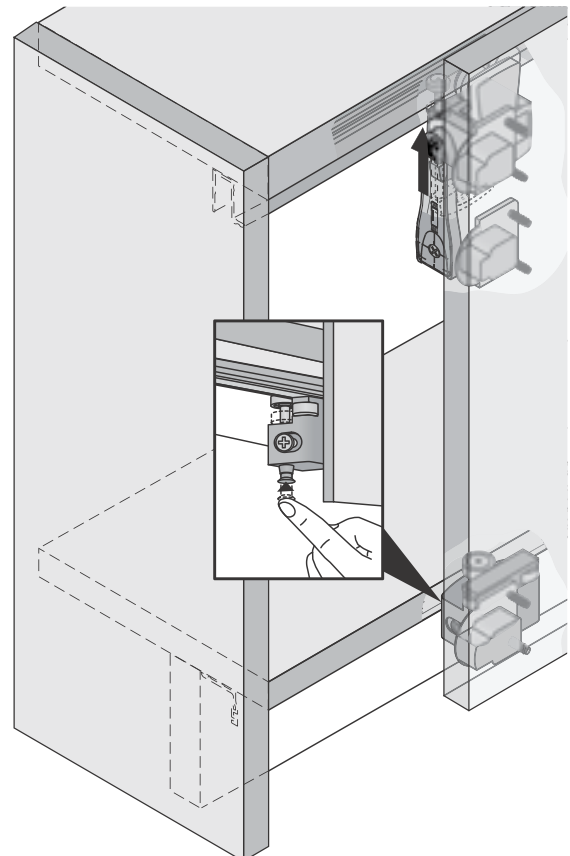
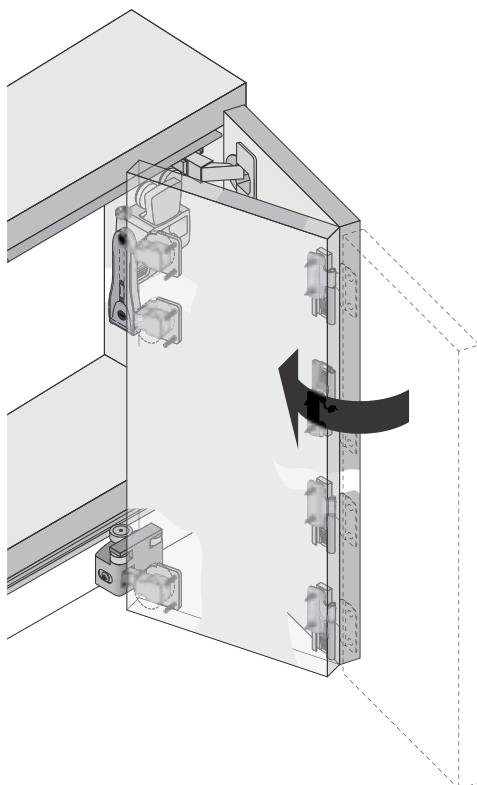
► WingLine 770 / Capacidade de carga 20 kg

► Montagem

## Montagem



## Montagem



# Sistema para portas sanfonadas

## ► WingLine 26



O WingLine 26 é um sistema para portas sanfonadas com baixo custo e alta qualidade. Você poderá optar pela sua montagem com ou sem trilho inferior.



WingLine 26 é preferencialmente usada como guia inferior.



Em portas de formato pequeno, a WingLine 26 também pode ser usada como guia superior.

# Sistema para portas sanfonadas

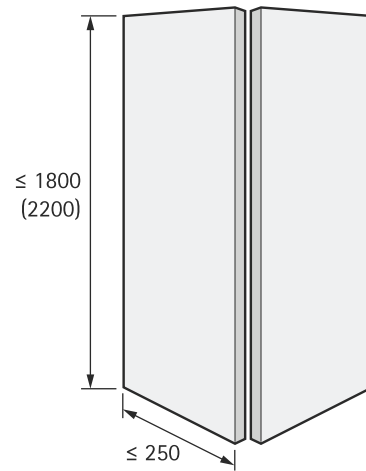
## ► WingLine 26

## ► Detalhes técnicos

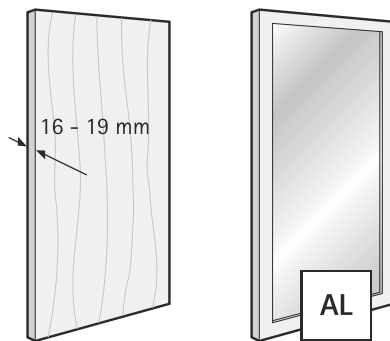
### Informações Técnicas

- Para 1 porta sanfonada com 2 folhas
- Porta com cobertura total
- Para portas em madeira ou perfil de alumínio
- Pode ser usado com dobradiça Sensys
- Peso da folha de porta de acordo com a dobradiça
- Altura da porta até 1800 mm (2200 mm com guia inferior)
- Largura da folha da porta até 250 mm
- Ideal com o guia inferior WingLine 770
- Testado com 40 000 ciclos

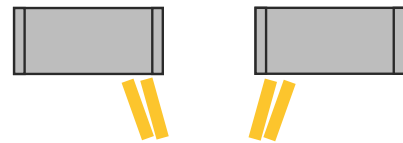
### Formatos de porta admissíveis



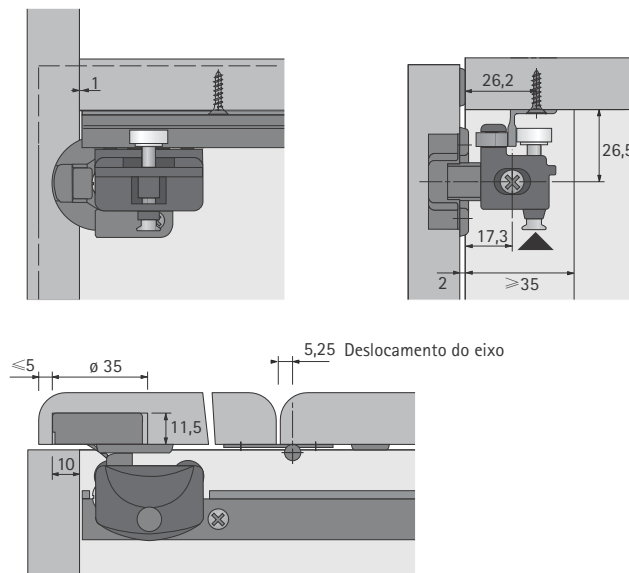
### Material da Porta



### Número de portas e posições



### Princípio de funcionamento



# Sistema para portas sanfonadas

## ► WingLine 26

### ► Componentes do sistema

#### Conjunto WingLine 26 (kit 1 porta direita + 4 dobradiças centrais)



- O conjunto contém todas as peças necessárias para uma porta sanfonada com abertura direita
- O lado de abertura da porta pode ser invertido alterando a posição do caneco da dobradiça do rodízio

Conjunto composto por:

- 1 rodízio
- 4 dobradiças centrais

Código	Emb.
0 036 058	1 un.

#### Perfil superior



- Para parafusar
- Alumínio natural

Comprimento em mm	Código	Emb.
2000	0 072 919	4 un.
3000	0 036 091	4 un.

#### Rodízio WingLine 26



- Com 3 rolos de guia
- Aço anodizado / Plástico preto

Lado de fixação	Código	Emb.
esquerdo	1 069 995	1 un.
direito	1 069 996	1 un.

#### Dobradiça central



- Com o pino de aço
- Aço níquelado

Acabamento	Código	Emb.
níquelado	0 071 648	1 un.

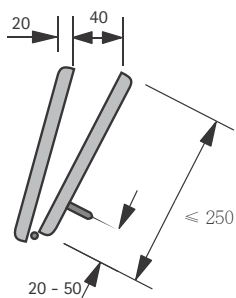
# Sistema para portas sanfonadas

## ► WingLine 26

## ► Informações técnicas

### WingLine 26

#### Conjunto para porta de 2 folhas

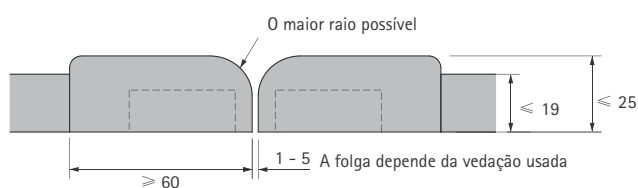
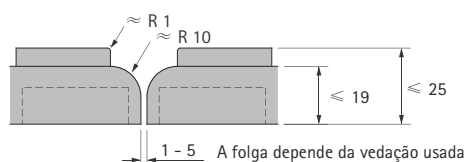
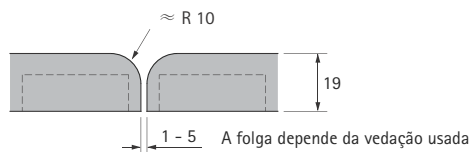


#### Porta sanfonada de 2 folhas

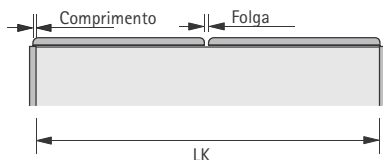
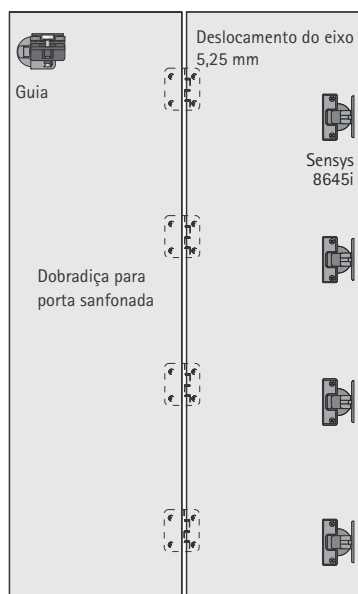
Largura máx. da porta 500 mm

Altura da folha da porta de 800 a 1800 mm

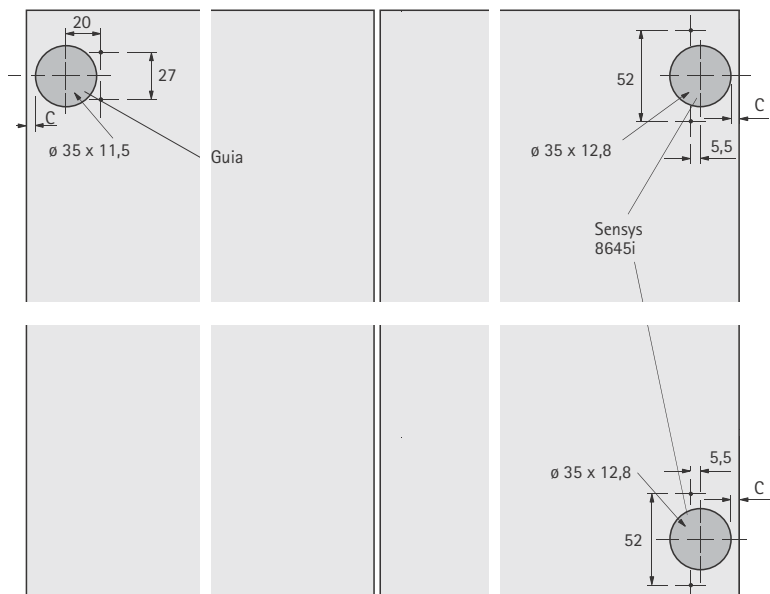
#### Contornos das folhas de porta e folgas (como proteção para os dedos)



#### Porta sanfonada de 2 folhas



#### Furação



#### Cálculo de largura da porta/painéis

Larg. da porta = larg. interna do móvel + (2 x cobrimento\*)

Larg. da folha = larg. interna do móvel - (1 x Folga) + (2 x cobrimento\*) ÷ 2

\*Cobrimento: max. 15 mm, para uma distância C de 5mm

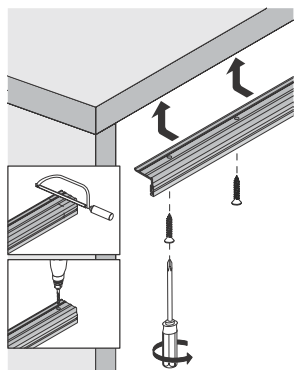
Dobradiças / calços de montagem devem ser encomendados separadamente - ver Dobradiças de caneco

# Sistema para portas sanfonadas

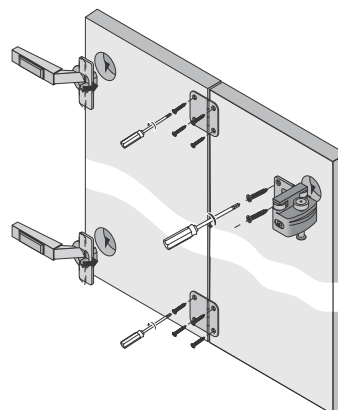
► WingLine 26

► Montagem

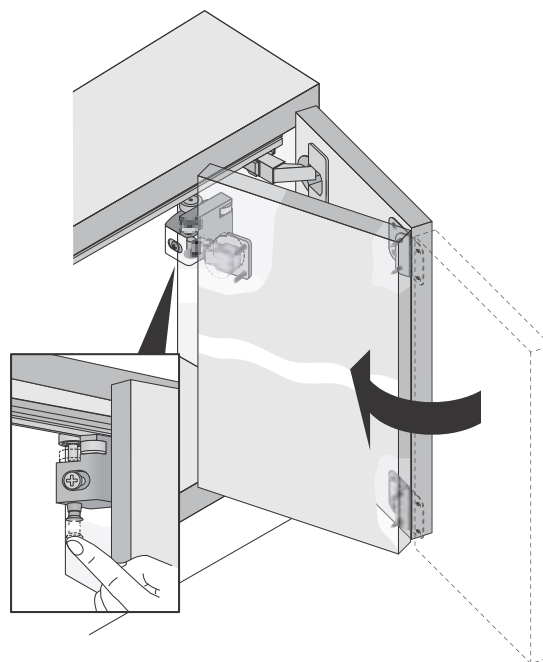
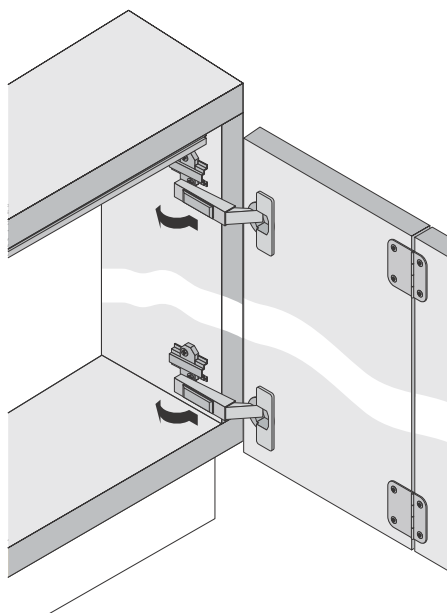
## Montagem do perfil



## Fixação na porta



## Montagem do conjunto

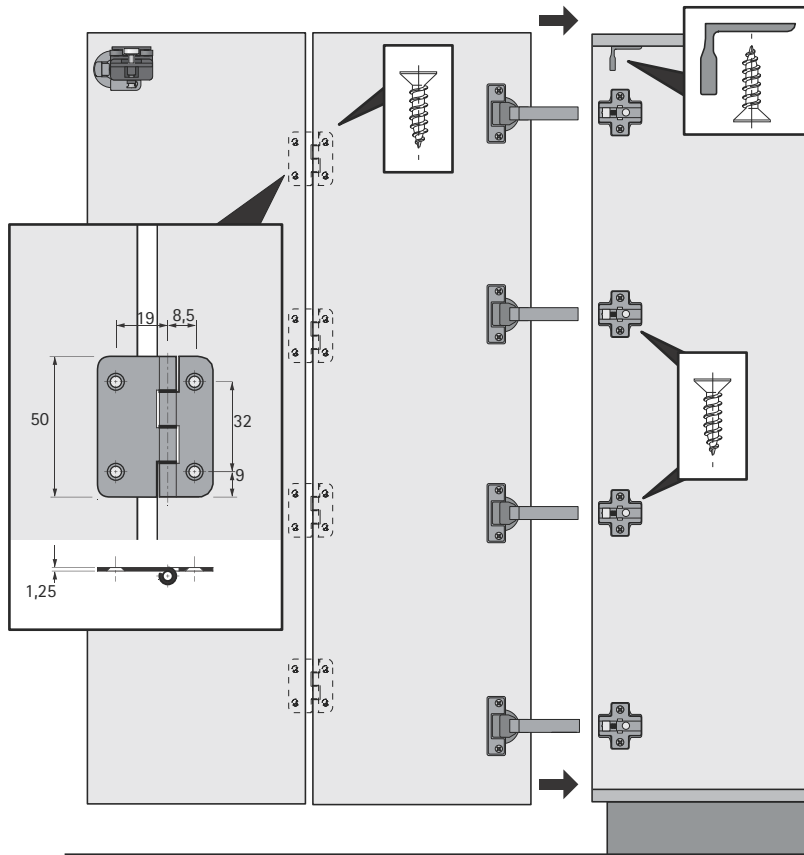


# Sistema para portas sanfonadas

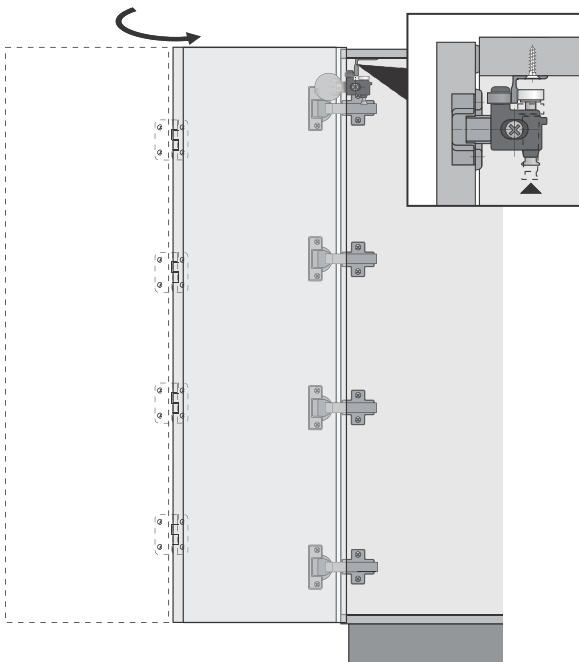
## ► WingLine 26

## ► Montagem

### Montagem da porta



### Montagem da porta



# Sistema para portas de correr e sanfonadas

## ► Informações técnicas

## ► Cálculo dos pesos das portas

### Tabela de peso para aglomerado 19 mm

Peso da porta em kg (densidade = 700 kg/m<sup>3</sup>)

Altura porta mm	Largura da porta mm														
	300	400	500	600	700	800	900	1000	1100	1200	1300	1400	1600	1800	2000
300	1,2	1,6	2,0	2,4	2,8	3,2	3,6	4,0	4,4	4,8	5,2	5,6	6,4	7,2	8,0
400	1,6	2,1	2,7	3,2	3,7	4,3	4,8	5,3	5,9	6,4	6,9	7,5	8,5	9,6	10,6
500	2,0	2,7	3,3	4,0	4,7	5,3	6,0	6,7	7,3	8,0	8,7	9,3	10,6	12,0	13,3
600	2,4	3,2	4,0	4,8	5,6	6,4	7,2	8,0	8,8	9,6	10,4	11,2	12,8	14,4	16,0
700	2,8	3,7	4,7	5,6	6,6	7,5	8,4	9,3	10,2	11,2	12,1	13,0	14,9	16,8	18,6
800	3,2	4,3	5,3	6,4	7,5	8,5	9,6	10,6	11,7	12,8	13,8	14,9	17,0	19,2	21,3
900	3,6	4,8	6,0	7,2	8,4	9,6	10,8	12,0	13,2	14,4	15,6	16,8	19,2	21,6	23,9
1000	4,0	5,3	6,7	8,0	9,3	10,7	12,0	13,3	14,6	16,0	17,3	18,6	21,3	23,9	26,6
1100	4,4	5,9	7,3	8,8	10,2	11,7	13,2	14,6	16,1	17,6	19,0	20,5	23,4	26,3	29,3
1200	4,8	6,4	8,0	9,6	11,2	12,8	14,4	16,0	17,6	19,2	20,8	22,3	25,5	28,7	31,9
1300	5,2	6,9	8,7	10,4	12,1	13,8	15,6	17,3	19,0	20,8	22,5	24,2	27,7	31,1	34,6
1400	5,6	7,5	9,3	11,2	13,0	14,9	16,8	18,6	20,5	22,3	24,2	26,1	29,8	33,5	37,2
1600	6,4	8,5	10,7	12,8	15,0	17,0	19,2	21,3	23,4	25,6	27,7	29,8	34,1	38,3	42,6
1800	7,2	9,6	12,0	14,4	16,8	19,2	21,6	24,0	26,3	28,7	31,1	33,5	38,3	43,1	47,9
2000	8,0	10,6	13,3	16,0	18,6	21,3	23,9	26,6	29,3	31,9	34,6	37,2	42,6	47,9	53,2
2200	8,8	11,7	14,6	17,6	20,5	23,4	26,3	29,3	32,2	35,1	38,0	41,0	46,8	52,7	58,5
2400	9,6	12,8	16,0	19,2	22,3	25,5	28,7	31,9	35,1	38,3	41,5	44,7	51,1	57,5	63,9
2600	10,4	13,8	17,3	20,8	24,2	27,7	31,1	34,6	38,0	41,5	45,0	48,4	55,3	62,2	69,2

### Peso da porta MDF 19 mm

Peso da porta em kg (densidade = 900 kg/m<sup>3</sup>)

Altura porta mm	Largura da porta mm														
	300	400	500	600	700	800	900	1000	1100	1200	1300	1400	1600	1800	2000
300	1,5	2,1	2,6	3,1	3,6	4,1	4,6	5,1	5,6	6,2	6,7	7,2	8,2	9,2	10,3
400	2,1	2,7	3,4	4,1	4,8	5,5	6,2	6,8	7,5	8,2	8,9	9,6	10,9	12,3	13,7
500	2,6	3,4	4,3	5,1	6,0	6,8	7,7	8,6	9,4	10,3	11,1	12,0	13,7	15,4	17,1
600	3,1	4,1	5,1	6,2	7,2	8,2	9,2	10,3	11,3	12,3	13,3	14,4	16,4	18,5	20,5
700	3,6	4,8	6,0	7,2	8,4	9,6	10,8	12,0	13,2	14,4	15,6	16,8	19,2	21,6	23,9
800	4,1	5,5	6,8	8,2	9,6	10,9	12,3	13,7	15,1	16,4	17,8	19,2	21,9	24,6	27,4
900	4,6	6,2	7,7	9,2	10,8	12,3	13,9	15,4	16,9	18,5	20,0	21,6	24,6	27,7	30,8
1000	5,1	6,8	8,6	10,3	12,0	13,7	15,4	17,1	18,8	20,5	22,2	23,9	27,4	30,8	34,2
1100	5,6	7,5	9,4	11,3	13,2	15,1	16,9	18,8	20,7	22,6	24,5	26,3	30,1	32,9	37,6
1200	6,2	8,2	10,3	12,3	14,4	16,4	18,5	20,5	22,6	24,6	26,7	28,7	32,8	36,9	41,0
1300	6,7	8,9	11,1	13,3	15,6	17,8	20,0	22,2	24,5	26,7	28,9	31,1	35,6	40,0	44,5
1400	7,2	9,6	12,0	14,4	16,8	19,2	21,6	23,9	26,3	28,7	31,1	33,5	38,3	43,1	47,9
1600	8,2	10,9	13,7	16,4	19,2	21,9	24,6	27,4	30,1	32,8	35,6	38,3	43,8	49,3	54,7
1800	9,2	12,3	15,4	18,5	21,6	24,6	27,7	30,8	33,9	36,9	40,0	43,1	49,3	55,4	61,6
2000	10,3	13,7	17,1	20,5	23,9	27,4	30,8	34,2	37,6	41,0	44,5	47,9	54,7	61,6	68,4
2200	11,3	15,5	18,8	22,6	26,3	30,1	33,9	37,6	41,4	45,1	48,9	52,7	60,2	67,7	75,2
2400	12,3	16,4	20,5	24,6	28,7	32,8	36,9	41,0	45,1	49,3	53,4	57,5	65,7	73,9	82,1
2600	13,3	17,8	22,2	26,7	31,1	35,6	40,0	44,5	48,9	53,4	57,8	62,2	71,1	80,0	88,9



# Sistema para portas de correr e sanfonadas

## ► Informações técnicas

## ► Cálculo dos pesos das portas

### Adaptação às espessuras de material

Os valores na tabela se referem a uma espessura de material de 19 mm. Para uma adaptação a outras espessuras o valor das tabelas tem de ser multiplicado por um fator.

Espessura do material mm	Fator
15	0,79
16	0,84
18	0,95
19	1,00
20	1,05
22	1,16
23	1,21
26	1,37
29	1,53

Fórmula de cálculo

Peso da porta = peso para uma porta com 19 mm de espessura de acordo com a tabela anterior x fator

Exemplo

Porta em compensado

A x L x P = 2000 x 1800 x 16

Peso de acordo com a tabela para esse tamanho de porta, no entanto com espessura de material de 19 mm = 47,88 kg

Cálculo com uma espessura da porta de 16 mm e um fator de 0,84 de acordo com a tabela à esquerda  
Peso da porta = 47,88 kg x 0,84 = 40,22 kg

### Calculando o peso da porta com materiais alternativos

Densidade dos diferentes materiais em kg/m<sup>3</sup>

Material	Densidade kg/m <sup>3</sup>
Acrílico	1200
Alumínio	2700
Madeira de pau-de-balsa	120
Concreto	2400
Chumbo	11300
Ferro	7800
Placa de gesso	900
Vidro	2600
Painéis compensados maciços	1000
Madeira maciça - molhada	900
Madeira maciça - seca	800
Cortiça	300

Para calcular o peso da porta, a densidade do material deve ser considerada.

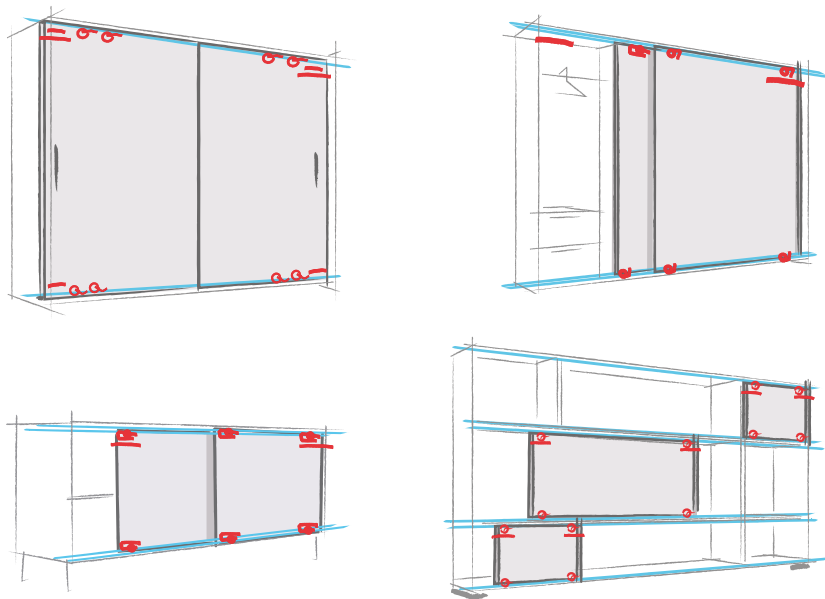
### Exemplo

Porta feita com acrílico com densidade de 1200 kg/m<sup>3</sup>

Altura da porta: 2000 mm, largura da porta: 1800 mm, espessura do material: 6 mm

$$\begin{array}{c} \text{Peso da porta [kg]} \\ 25,9 \text{ kg} \end{array} = \begin{array}{c} \text{Altura [m]} \\ 2 \end{array} \times \begin{array}{c} \text{Largura [m]} \\ 1,8 \end{array} \times \begin{array}{c} \text{Espessura [m]} \\ 0,006 \end{array} \times \begin{array}{c} \text{Densidade [kg/m}^3\text{]} \\ 1200 \end{array}$$

### Sempre o melhor sistema para o seu módulo



Os sistemas para portas de correr Hettich são ideais para todas as demandas de seus clientes, pois a Hettich lhe oferece uma grande gama de opções. Cada projeto possui seus benefícios e impactos de design no ambiente. Aproveite as vantagens dos sistemas da Hettich em todos os seus móveis. Agora lhe daremos uma pequena introdução para lhe auxiliar a escolher o sistema que melhor se encaixa em seu projeto.

### Opção 1: uma porta ou diversas portas

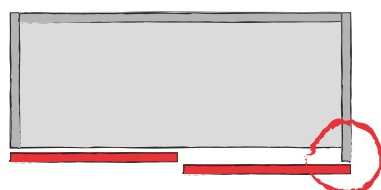


**1 porta** não fecha completamente a frente de seu móvel. A porta fecha somente uma parte do móvel, ou somente um módulo e pode ser movimentada para ambos os lados. Aplicações: em salas de estar em combinação com a TV, fazendo com que ela não fique aparente após o uso.



**Diversas portas** fecham toda a caixaria do móvel. A maioria dos sistemas utiliza dois trilhos, ou trilhos duplos, onde cada porta corre em um trilho. Ideal para móveis de escritório, roupeiros e cozinhas: as portas fecham completamente criando um design limpo e escondendo todo o interior do móvel.

### Opção 2: portas com cobertura total da lateral ou embutidas

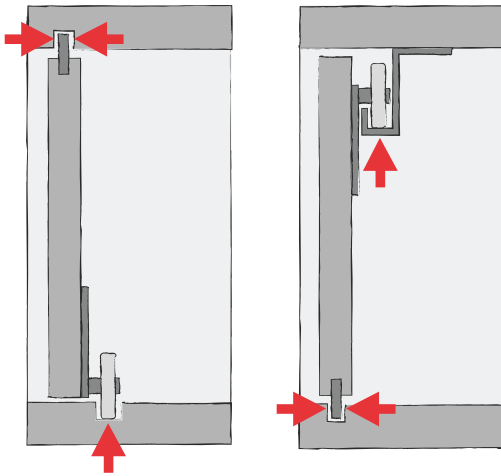


**Portas com cobertura total da lateral** - olhando pela frente do móvel você só enxergará as portas, ficando invisível os trilhos, o painel superior e o inferior. As portas viram um elemento de design no seu ambiente. Tenha cuidado, pois em sistemas com duas portas, as laterais do móvel possuem medidas diferentes.



**Portas embutidas** - são portas inseridas dentro do móvel, do painel superior e inferior. A caixaria do móvel fica aparente e visível quando o móvel é visto de frente. As laterais possuem as mesmas medidas.

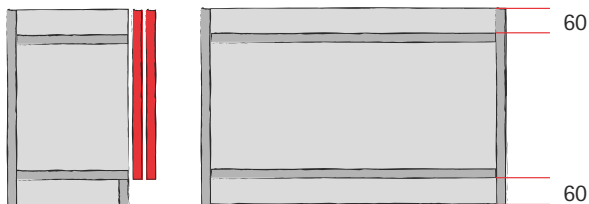
### Opção 3: portas apoiadas ou suspensas



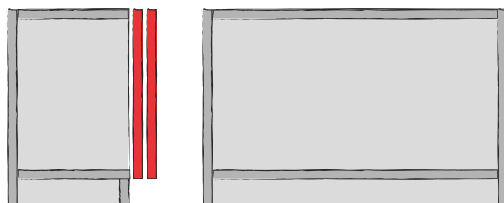
**Portas apoiadas** possuem sistemas de roldanas que se apóiam no painel inferior do móvel para correr e na parte superior só possuem guias. Sua confecção de gabinete é simples, normalmente para portas mais leves e de instalação facilitada.

**Portas suspensas** são sempre apoiadas no trilho superior, e na parte inferior possuem somente guias. Possuem um grande apelo de design, pois representam uma melhor harmonia no ambiente. Sistemas suspensos são ideais para portas pesadas e armários grandes.

### Opção 4: instalar portas de correr sobre ou na frente do painel superior

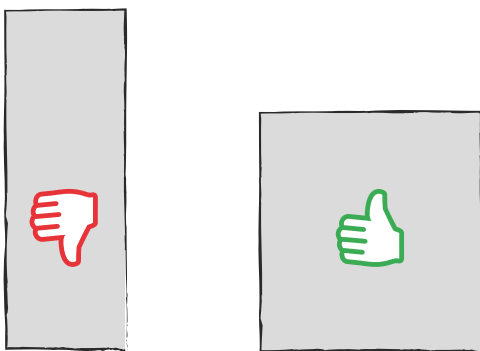


Com um simples truque e sistemas tecnológicos de fixação, as portas são instaladas em cima do painel superior do móvel: o painel superior deve ser reduzido em 60mm na altura.



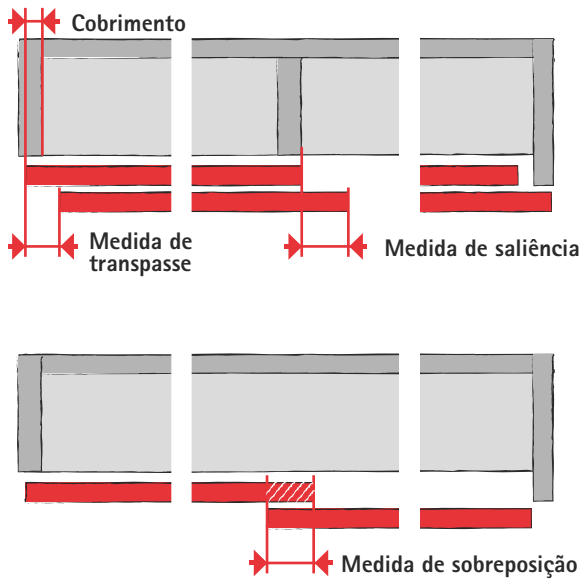
Em armários baixos, o painel superior é sempre visível. Neste caso são indicados os sistemas instalados na frente do painel frontal, ou embutidos. O módulo tem as mesmas medidas que módulos feitos para serem utilizados com dobradiças.

### Opção 5: formato e material da porta



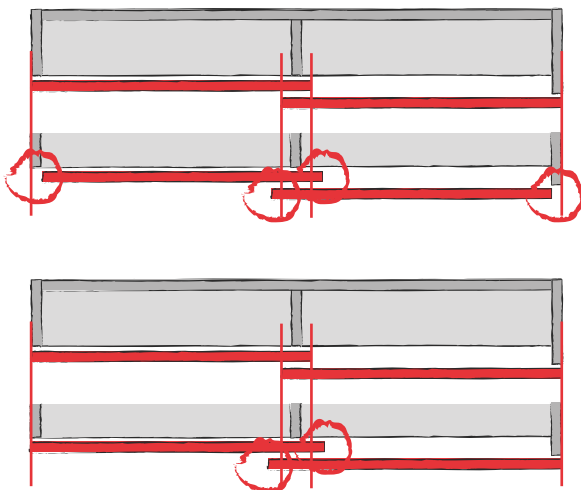
A chave para a escolha do sistema ideal é o formato e o material empregados na porta. Em termos de formato, tenha em mente que as portas mais largas funcionam muito mais estáveis do que as portas de correr estreitas e altas. Regra geral: a largura da porta deve ser pelo menos metade da altura da porta.

### Definição das dimensões



O **cobrimento** significa o quanto a porta recobre a lateral do móvel. A **medida de saliência** significa o deslocamento da porta aberta em relação ao painel central. A **medida de transpasse** é o quanto uma porta fica entre aberta em relação a outra, possibilitando a aplicação de puxadores. A **medida de sobreposição** é o quanto uma porta recobre a outra, garantindo que o móvel fique permanentemente fechado. A sobreposição deve ser aproximadamente duas vezes maior do que o espaço entre a porta da frente e a porta traseira para evitar a visualização dentro do armário através do espaço. Em portas de alumínio a sobreposição deve ser a mesma medida da largura do perfil.

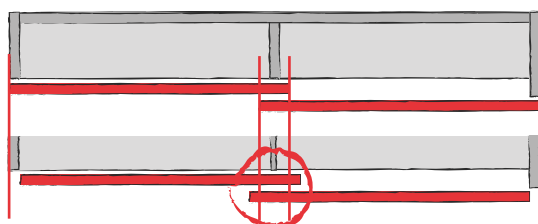
### Cobrimento em relação a medida de saliência



Reduzir o cobrimento influencia a medida de saliência em portas com medidas idênticas.

Aumentar a sobreposição da porta devido a uma porta maior aumenta a medida de saliência.

### O painel central como medida de saliência



A espessura do painel central interfere na medida de saliência em portas com medidas idênticas.

# Sistema para portas de correr e sanfonadas

- **Informações técnicas**
- **Critérios de qualidade**

## Qualidade compatível com os requisitos

A qualidade dos sistemas para portas de correr é constantemente monitorada. São atendidos os diferentes requisitos de qualidade dos mercados e setores. As figuras abaixo representam alguns exemplos de processos de ensaio.

### Capacidade de carga

Os dados do catálogo relativos a sistemas para portas de correr da Hettich abrangem o peso total da porta em combinação com os formatos de porta admissíveis. Todos os sistemas para portas de correr da Hettich atendem o teste de sobrecarga de acordo com a norma EN 15706. Pressupondo a sua montagem correta e se forem respeitados os dados do catálogo, os sistemas para portas de correr se adequam a móveis conforme a norma EN 14749.

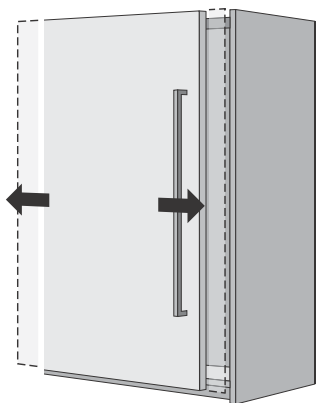
### Ensaio de corrosão

Os sistemas para portas de correr da Hettich atendem os requisitos de corrosão em conformidade com a norma EN 15706, em um ensaio de exposição à atmosfera úmida saturada durante 72 h, de acordo com a norma EN 6270.

## Teste de resistência

A porta tem de suportar um dado número de ciclos de abertura e fechamento a uma velocidade definida.

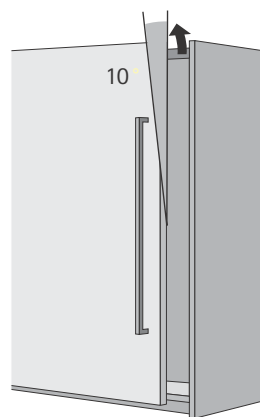
- Nível 1: 10.000 ciclos
- Nível 2: 20.000 ciclos
- Nível 3: 40.000 ciclos



## Proteção contra desmontagem

Nesse caso, a porta é inclinada para a frente / elevada com uma determinada força, não podendo se soltar ou cair do corpo do móvel.

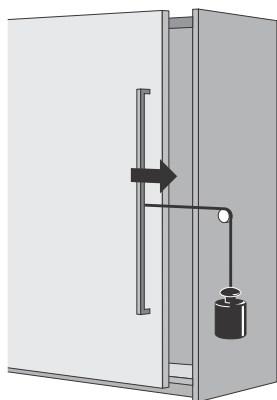
- Nível 1: 150 N
- Nível 2: 200 N
- Nível 3: 250 N



## Teste de instalação

A porta tem de suportar um número definido de ciclos de fechamento sob uma carga de tração definida.

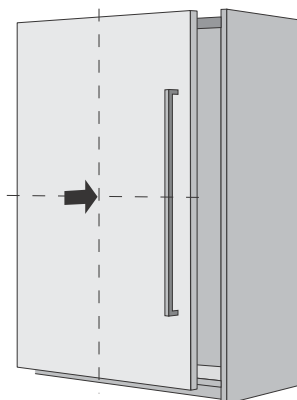
- Nível 1: 2 kg
- Nível 2: 3 kg
- Nível 3: 4 kg



## Teste de segurança horizontal

É exercida uma pressão contra o centro da porta com uma força definida. A porta não pode se soltar ou cair do corpo do móvel.

- Nível 1: 150 N
- Nível 2: 200 N
- Nível 3: 250 N



# Sistemas de Gavetas Metálicas

## ► Cozinha Inteligente



Por que a sua cozinha deve ser inteligente?  
Porque somente uma cozinha bem pensada e planejada trará o conforto e a conveniência que você merece. Uma boa organização traz diversos benefícios ao dia a dia, como:

- Tempo: a otimização do tempo de trabalho na cozinha.
- Ergonomia: melhor acesso ao interior dos móveis.
- Saúde: melhor postura ao trabalhar e procurar objetos, alimentos e utensílios no interior dos armários.
- Armazenamento: maior espaço para armazenar tudo o que você precisa.

O Intelligent Kitchens é um conceito criado pela Hettich para auxiliar no projeto das cozinhas. O conceito divide este ambiente em 5 áreas distintas a fim de facilitar o trabalho diário nas cozinhas.



Espaço extra para alimentos.











Utensílios sempre à mão - facilidade para cozinhar.



Orga Flex - aproveitamento dos espaços abaixo da pia. Easys - permite a abertura das gavetas através de uma leve pressão nas frentes.



As soluções de armazenamento para talheres e pratos mantêm tudo em seu lugar.

Sistemas de gavetas em aço	361	
AvanTech	269 - 270	
ArciTech	271 - 272	
Atira	273 - 278	
InnoTech	279 - 282	
Organizadores e Acessórios	283 - 304	
Lemans	305- 306	
Informações Técnicas e de Montagem	307 - 324	
Sistema Elétrico Easys	325 - 330	



## Adicionando valor ao interior do seu móvel

O sistema de gavetas metálicas AvanTech traz para dentro do seu móvel a mais alta tecnologia mundial. Linhas incrivelmente elegantes e bordas com largura mínima. Sem tampas ou furos aparentes em suas laterais com somente 13mm de largura. A combinação de suas laterais com a corrediça Actro 5D traz a perfeição que você vê, ouve e

sente. A corrediça Actro 5D possibilita a regulação em 5 direções, tendo uma precisão excelente no alinhamento das gavetas. Além disso é altamente estável, suportando até 80kg. AvanTech abre seus horizontes para um novo design de mobiliário. Pode ser utilizada também sem puxadores, abrindo e fechando suavemente com o sistema integrado Push to Open Silent.



Capacidade de carga de até 80kg: projetos com maior possibilidade de criação.



A alternativa ideal para gavetas de madeira: slim, clássico, sem partes visíveis em plástico.



Perfeita para banheiros: acabamento lateral resistente a corrosão.



Para um perfeito alinhamento das frentes das gavetas: precisão com 5 ajustes.







## Pensando sempre à frente

As soluções ArciTech oferecem a você uma grande variedade de diferenciação. São várias opções de cores, modelos e tamanhos diferentes que atendem aos mais diversos projetos, gostos e exigências.

Actro - a corrediça usada com gaveta ArciTech, possui um deslizar suave aliado a alta estabilidade e sincronismo no movimento.

ArciTech - conforto, design e funcionalidade para seus móveis.

Devido ao design limpo e ótimo acabamento, ArciTech pode ser aplicada em qualquer ambiente. Com Arcitech você tem a garantia de estabilidade e segurança. Os conectores para as frentes das gavetas ArciTech asseguram fixação firme e um travamento seguro.



Feita com materiais de alta qualidade, a Actro possui modelos que atendem a cargas de 40, 60 e 80kg.



A corrediça Actro proporciona qualidade percebida: o seu exclusivo princípio de guias com formato de prisma.



Conceito de plataforma ArciTech  
Ampla variedade, flexibilidade e economia garantida.



A montagem das frentes nas gavetas é uma tarefa extremamente simples - mesmo quando aplicadas em gavetas altas e largas.



# Sistema de Gavetas Metálicas Atira



O sistema de gavetas Atira foi projetado para se adaptar ao seu estilo. Design limpo e com contornos bem definidos, sendo aplicado em todas as áreas de sua casa.

Confira as vantagens que o sistema de gavetas metálicas Atira tem para lhe oferecer!

- ▶ Impressionante, versátil e flexível
- ▶ Ampla variedade de cores e modelos
- ▶ Design atraente com diversos elementos e acessórios
- ▶ Organização singular que se adapta ao seu móvel



Produção flexível, com duas alturas de gaveta, e três padrões de cores.



Baixo custo de produção e estoque, trabalhando com o sistema de plataforma.



Ampla gama de produtos e formas de diferenciação.



Alta resistência no correr garantida pela corrediça Quadro.



# Sistema de Gavetas Metálicas Atira

- ▶ Gaveta baixa, altura 70 mm
- ▶ Cinza, branco e antrácito



## Componentes do kit

- 1 Laterais em aço, esquerda e direita
- 2 Conectores frontais, 2 unidades
- 3 Arremates - podem ser personalizados, 2 unidades
- 4 Corrediça Quadro, esquerda e direita
- 5 Conectores traseiros, esquerdo e direito

Opcionais - comprados separadamente:

- 6 Painel traseiro em aço

Partes em MDF:

- A Frente
- B Fundo
- C Painel traseiro

## Kit Gaveta Baixa + Corrediça Quadro V6 Extração Total com Amortecimento

Profundidade mm	Código			Emb.
	Cinza	Branco	Antrácito	
420	0 038 614	-	0 038 622	1 conj.
470	0 038 615	0 038 620	0 038 623	1 conj.
520	0 038 616	-	-	1 conj.

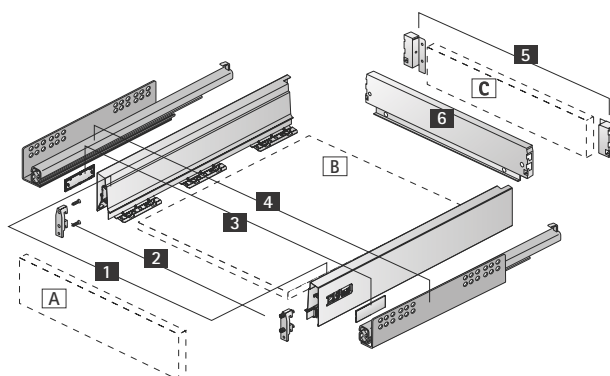
## Kit Gaveta Baixa + Corrediça Quadro V6 Extração Total com Push to Open

Profundidade mm	Código			Emb.
	Cinza	Branco	Antrácito	
470	0 038 635	0 038 637	0 038 639	1 conj.

## Kit Gaveta Baixa + Corrediça Quadro Extração Parcial com Amortecimento

Profundidade mm	Código			Emb.
	Cinza	Branco	Antrácito	
470	0 038 641	0 038 643	0 038 645	1 conj.

## Componentes da Gaveta Atira



Informações técnicas, consulte as páginas 314 - 324

# Sistema de Gavetas Metálicas Atira

- ▶ Gaveta alta, altura 144 mm
- ▶ Cinza, branco e antrácito



## Componentes do kit

- 1 Laterais em aço, esquerda e direita
- 2 Conectores frontais, 2 unidades
- 3 Arremates - podem ser personalizados, 2 unidades
- 4 Corrediça Quadro, esquerda e direita
- 5 Conectores traseiros, esquerdo e direito
- 6 Barras laterais

Opcionais - comprados separadamente:

- 7 Painel traseiro em aço
- 8 TopSide em acrílico

Partes em MDF: **A** Frente **B** Fundo **C** Painel traseiro

## Kit Gaveta Alta + Corrediça Quadro V6 Extração Total com Amortecimento

Profundidade mm	Código			Emb.
	Cinza	Branco	Antrácito	
420	0 038 617	-	0 038 624	1 conj.
470	0 038 618	0 038 621	0 038 625	1 conj.
520	0 038 619	-	-	1 conj.

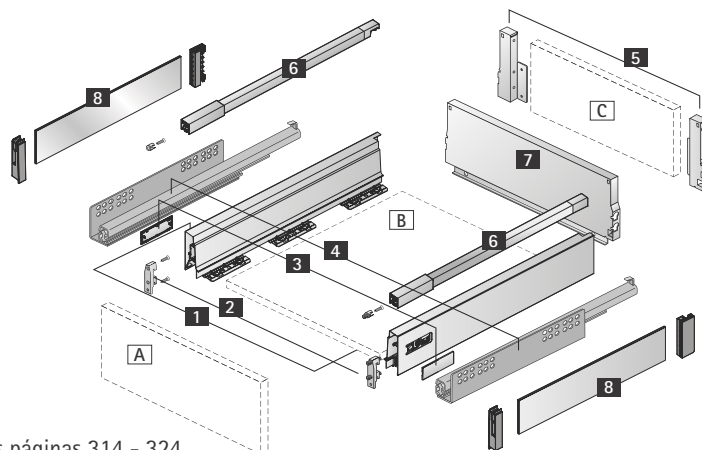
## Kit Gaveta Alta + Corrediça Quadro V6 Extração Total com Push to Open

Profundidade mm	Código			Emb.
	Cinza	Branco	Antrácito	
470	0 038 636	0 038 638	0 038 640	1 conj.

## Kit Gaveta Alta + Corrediça Quadro Extração Parcial com Amortecimento

Profundidade mm	Código			Emb.
	Cinza	Branco	Antrácito	
470	0 038 642	0 038 644	0 038 646	1 conj.

## Componentes da Gaveta Atira



Informações técnicas, consulte as páginas 314 - 324

# Sistema de Gavetas Metálicas Atira

- ▶ Gaveta alta, altura 144 mm, com DesignSide em Vidro
- ▶ Cinza, branco e antrácito



## Componentes do kit

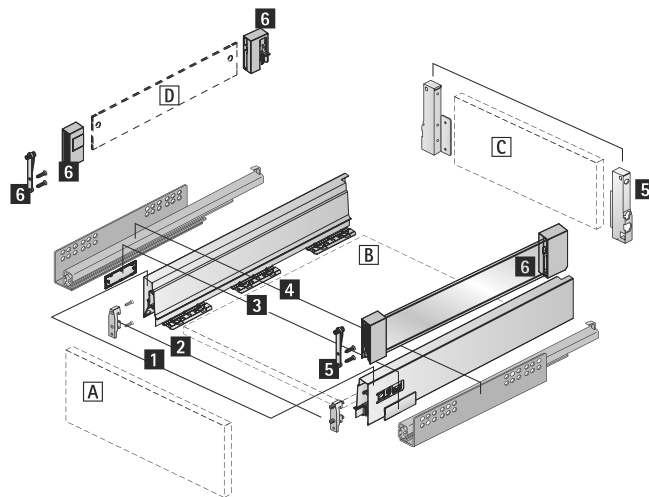
- 1 Laterais em aço, esquerda e direita
- 2 Conectores frontais, 2 unidades
- 3 Arremates - podem ser personalizados, 2 unidades
- 4 Corrediça Quadro, esquerda e direita
- 5 Conectores traseiros, esquerdo e direito
- 6 Kit DesignSide em vidro

Partes em MDF: [A] Frente [B] Fundo [C] Painel traseiro

## Kit Gaveta Alta + DesignSide em Vidro + Corrediça Quadro V6 Extração Total com Amortecimento

Profundidade mm	Código			Emb.
	Cinza	Branco	Antrácito	
470	0 038 668	0 038 670	0 038 671	1 conj.
520	0 038 669	-	-	1 conj.

## Componentes da Gaveta Atira



Informações técnicas, consulte as páginas 314 - 324



## Sistema de Gavetas Metálicas Atira

- ▶ Gaveta alta, altura 144 mm
- ▶ Cinza, branco e antrácito

### TopSide acrílico



- ▶ Kit composto por:
  - Duas peças laterais em acrílico
  - Dois conectores frontais na cor da gaveta
  - Dois conectores traseiro na cor da gaveta
- ▶ O kit com as laterais da gaveta e corrediças deve ser pedido separadamente



### Kit TopSide em Acrílico

Profundidade mm	Código			Emb.
	Cinza	Branco	Antrácito	
420	0 038 626	-	0 038 630	1 conj.
470	0 038 627	0 038 629	0 038 631	1 conj.
520	0 038 628	-	-	1 conj.

Informações técnicas, consulte as páginas 314 - 324

### Kit gavetas Atira para porta temperos



- ▶ Kit composto por:
  - Um kit laterais de gaveta baixa cinza
  - Um kit laterais de gaveta alta cinza
  - Um par de corrediças Quadro V6 com amortecimento
- ▶ Barras organizadoras devem ser pedidas separadamente
- ▶ A corrediça Quadro deve ser instalada da seguinte forma:
  - Lado direito na gaveta baixa superior
  - Lado esquerdo na gaveta alta inferior

Profundidade da gaveta	Código	Emb.
470	0 038 663	1 un.



Com o sistema de gavetas InnoTech é possível atender às necessidades de diferentes tipos de projetos de móveis. Com o conceito plataforma, são inúmeras as opções de escolha.

As gavetas proporcionam um espaço de armazenamento extra, além de agregar em ergonomia, conforto e funcionalidade dos ambientes em que são inseridas.



Simplesmente genial: o conceito de plataforma da Hettich. Todas as opções são baseadas em um só tamanho de lateral da gaveta. E podem ser facilmente atualizadas.



InnoTech não só oferece inovadoras opções em design, mas também qualidade comprovada. O certificado LGA atesta isso.



Várias opções de organizadores internos. Tanto organizadores para talheres e pequenos objetos quando organizadores para gavetões. Uma perfeita organização permite o melhor aproveitamento de todos os espaços.



# Sistema de Gavetas Metálicas InnoTech

- ▶ Gaveta baixa, altura 70 mm
- ▶ Cinza



## Componentes do kit

- 1 Laterais em aço, esquerda e direita
- 2 Conectores frontais, 2 unidades
- 3 Arremates - podem ser personalizados, 2 unidades
- 4 Corrediça quadro, esquerda e direita
- 5 Conectores traseiros, esquerdo e direito

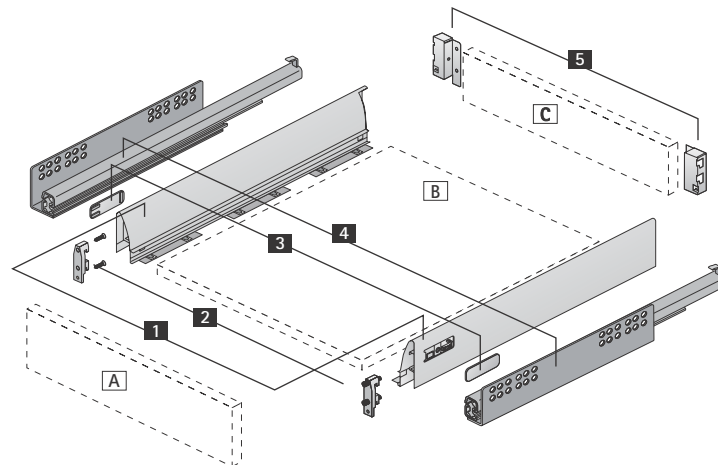
Partes em MDF:

- A Frente
- B Fundo
- C Painel traseiro

## Kit Gaveta Baixa + Corrediça Quadro V6 Extração Total com Amortecimento

Profundidade mm	Código Cinza	Emb.
470	0 037 503	1 conj.

## Componentes da Gaveta InnoTech



Informações técnicas, consulte as páginas 307 - 313

# Sistema de Gavetas Metálicas InnoTech

- ▶ Gaveta alta, altura 144 mm
- ▶ Cinza



## Componentes do kit

- 1 Laterais em aço, esquerda e direita
- 2 Conectores frontais, 2 unidades
- 3 Arremates - podem ser personalizados, 2 unidades
- 4 Corrediça quadro, esquerda e direita
- 5 Conectores traseiros, esquerdo e direito
- 6 Barras laterais

Opcionais - comprados separadamente:

- 7 TopSide em acrílico

Partes em MDF:

- A Frente
- B Fundo
- C Painel traseiro

## Kit Gaveta Alta + Corrediça Quadro V6 Extração Total com Amortecimento

Profundidade mm	Código Cinza	Emb.
470	0 037 504	1 conj.

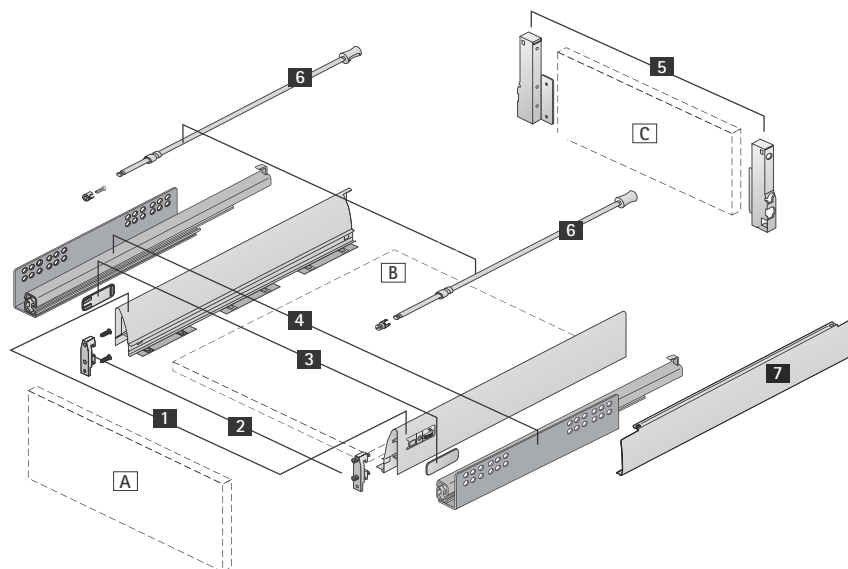
## Kit TopSide em Acrílico

Conjunto é composto por:  
▶ 2 peças TopSide



Profundidade mm	Código	Emb.
470	0 038 249	1 un.

## Componentes da Gaveta InnoTech



Informações técnicas, consulte as páginas 307 - 313

# Organizadores para sistemas de gavetas metálicas

► As melhores opções para todos os ambientes da casa









# Organizadores para sistemas de gavetas metálicas

- ▶ Organização interna
- ▶ Índice



**Orga Um |Tray 410|**  
para gavetas baixas Atira e InnoTech  
287 - 289



**Orga Versátil |Tray 560|**  
para gavetas baixas Atira e InnoTech  
290



**Orga Talheres em Aço |Tray 610|**  
para gavetas baixas Atira e InnoTech  
291



**Orga Madeira |Tray 240|**  
para gavetas baixas Atira e InnoTech  
292



**Barra Transversal**  
para gavetas altas InnoTech  
293



**Orga Objetos |Store 100|**  
para gavetas altas InnoTech  
294



**Orga Objetos Atira |Store 410|**  
para gavetas altas Atira  
295 - 297



**Orga Pratos Atira |Store 820|**  
para gavetas altas Atira  
298 - 300



**Orga Flag**  
para gavetas altas Atira e InnoTech  
301



**Acessórios**  
para organização interna  
302



**Sincronizador para abertura**  
com push to open  
304

# Organizadores para sistemas de gavetas metálicas

- Utilizado em gavetas Atira e InnoTech
- Orga Um Cinza



- Para profundidades de 420, 470 ou 520 mm em gavetas metálicas
- Pode ser utilizado em gavetas InnoTech e Atira
- Pode ser utilizado em gavetas com lateral em madeira
- Suporte para facas e/ou frascos de temperos podem ser adicionados
- Plástico cinza

## Orga Um Cinza

Largura do organizador mm	Código Profundidade mm		Emb.
	370 - 440	441 - 520	
301 - 350	<b>9 194 920</b>	<b>9 194 933</b>	1 un.
351 - 400	<b>9 194 921</b>	<b>9 194 934</b>	1 un.
401 - 450	<b>9 194 922</b>	<b>9 194 935</b>	1 un.
451 - 500	-	<b>9 194 936</b>	1 un.
501 - 600	<b>9 194 924</b>	<b>9 194 937</b>	1 un.
601 - 700	-	<b>9 194 938</b>	1 un.
701 - 800	<b>9 194 926</b>	<b>9 194 939</b>	1 un.
801 - 900	<b>9 194 927</b>	<b>9 194 940</b>	1 un.
901 - 1000	<b>9 194 928</b>	<b>9 194 941</b>	1 un.
1091 - 1150	<b>9 194 929</b>	<b>9 194 942</b>	1 un.

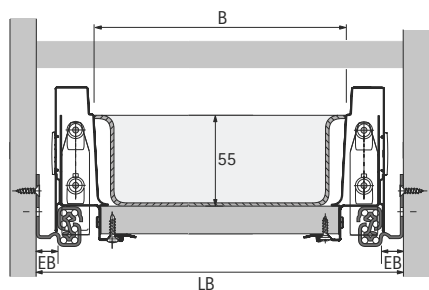
## Divisões

D 370 - 440										
D 441 - 520										
W	301-350	351-400	401-450	451-500	501-600	601-700	701-800	801-900	901-1000	1091-1150
NW	400	450	500	550	600	700	800	900	1000	1200

D = Profundidade da peça  
W = Largura do organizador (mínima e máxima)  
NW = Largura nominal

\* = Para uso de porta facas e/ou frascos de temperos

## Dimensões de Corte



### Gavetas Atira

- Largura de corte (B) = LB - 2 x EB - 37
- Profundidade de corte = Profundidade nominal - 7,7

### Gavetas InnoTech

- Largura de corte (B) = LB - 2 x EB - 31
- Profundidade de corte = Profundidade nominal - 7,7

## Porta Facas e Porta Temperos



- Para Orga Um
- Madeira faia envernizada

Item	Código	Emb.
1 Porta facas	<b>0 074 430</b>	1 un.
2 Porta temperos 53 mm	<b>0 044 934</b>	1 un.
3 Porta temperos horizontal	<b>9 079 207</b>	1 un.
Conjunto com 10 potes diversos	<b>5155200005</b>	1 un.

\*Os potes também podem ser comprados avulsos. Ver página 302.

# Organizadores para sistemas de gavetas metálicas

- Utilizado em gavetas Atira e InnoTech
- Orga Um Branco



- Para profundidades de 420, 470 ou 520 mm em gavetas metálicas
- Pode ser utilizado em gavetas InnoTech e Atira
- Pode ser utilizado em gavetas com lateral em madeira
- Suporte para facas e/ou frascos de temperos podem ser adicionados
- Plástico branco

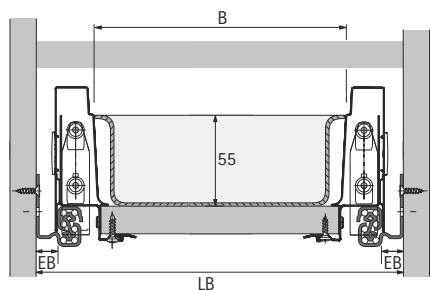
## Orga Um Branco

Largura do organizador mm	Código Profundidade mm		Emb.
	370 - 440	441 - 520	
301 - 350	9 194 951	9 194 964	1 un.
351 - 400	9 194 952	9 194 965	1 un.
401 - 450	9 194 953	9 194 966	1 un.
451 - 500	9 194 954	9 194 967	1 un.
501 - 600	9 194 955	9 194 968	1 un.
601 - 700	9 194 956	9 194 969	1 un.
701 - 800	9 194 957	9 194 970	1 un.
801 - 900	9 194 958	9 194 971	1 un.
901 - 1000	9 194 959	9 194 972	1 un.
1091 - 1150	9 194 960	9 194 973	1 un.

## Divisões

D	370 - 440	351 - 400	401 - 450	451 - 500	501 - 600	601 - 700	701 - 800	801 - 900	901 - 1000	1091 - 1150	
D	370 - 440	351 - 400	401 - 450	451 - 500	501 - 600	601 - 700	701 - 800	801 - 900	901 - 1000	1091 - 1150	D = Profundidade da peça W = Largura do organizador (mínima e máxima) NW = Largura nominal
W	301 - 350	351 - 400	401 - 450	451 - 500	501 - 600	601 - 700	701 - 800	801 - 900	901 - 1000	1091 - 1150	
NW	400	450	500	550	600	700	800	900	1000	1200	* = Para uso de porta facas e/ou frascos de temperos

## Dimensões de Corte



### Gavetas Atira

- Largura de corte (B) =  $LB - 2 \times EB - 37$
- Profundidade de corte = Profundidade nominal - 7,7

### Gavetas InnoTech

- Largura de corte (B) =  $LB - 2 \times EB - 31$
- Profundidade de corte = Profundidade nominal - 7,7

## Porta Facas e Porta Temperos



- Para Orga Um
- Madeira faia envernizada

Item	Código	Emb.
1 Porta facas	0 074 430	1 un.
2 Porta temperos 53 mm	0 044 934	1 un.
3 Porta temperos horizontal	9 079 207	1 un.
Conjunto com 10 potes diversos	5155200005	1 un.

\*Os potes também podem ser comprados avulsos. Ver página 302.

# Organizadores para sistemas de gavetas metálicas

- ▶ Utilizado em gavetas Atira e InnoTech
- ▶ Orga Um Antrácito



- ▶ Para profundidades de 420, 470 ou 520 mm em gavetas metálicas
- ▶ Pode ser utilizado em gavetas InnoTech e Atira
- ▶ Pode ser utilizado em gavetas com lateral em madeira
- ▶ Suporte para facas e/ou frascos de temperos podem ser adicionados
- ▶ Plástico antrácito

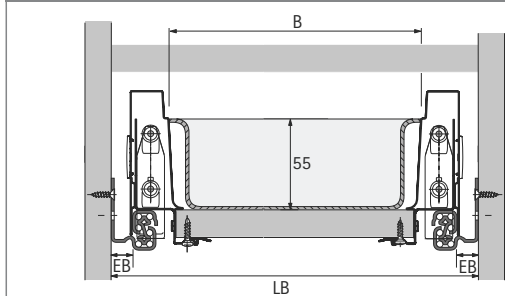
## Orga Um Antrácito

Largura do organizador mm	Código Profundidade mm	Emb.
	441 - 520	
301 - 350	<b>9 194 995</b>	1 un.
351 - 400	<b>9 194 996</b>	1 un.
401 - 450	<b>9 194 997</b>	1 un.
451 - 500	<b>9 194 998</b>	1 un.
501 - 600	<b>9 194 999</b>	1 un.
601 - 700	<b>9 195 000</b>	1 un.
701 - 800	<b>9 195 001</b>	1 un.
801 - 900	<b>9 195 002</b>	1 un.
901 - 1000	<b>9 195 003</b>	1 un.
1091 - 1150	<b>9 195 004</b>	1 un.

## Divisões

D 441 - 520	301-350	351-400	* 401-450	* 451-500	* 501-600	* 601-700	* 701-800	* 801-900	* 901-1000	* 1091-1150	D = Profundidade da peça W = Largura do organizador (mínima e máxima) NW = Largura nominal
W	400	450	500	550	600	700	800	900	1000	1200	
NW	400	450	500	550	600	700	800	900	1000	1200	* = Para uso de porta facas e/ou frascos de temperos

## Dimensões de Corte



### Gavetas Atira

- ▶ Largura de corte (B) = LB - 2 x EB - 37
- ▶ Profundidade de corte = Profundidade nominal - 7,7

### Gavetas InnoTech

- ▶ Largura de corte (B) = LB - 2 x EB - 31
- ▶ Profundidade de corte = Profundidade nominal - 7,7

## Porta Facas e Porta Temperos



- ▶ Para Orga Um
- ▶ Madeira faia envernizada

Item	Código	Emb.
1 Porta facas	<b>0 074 430</b>	1 un.
2 Porta temperos 53 mm	<b>0 044 934</b>	1 un.
3 Porta temperos horizontal	<b>9 079 207</b>	1 un.
Conjunto com 10 potes diversos	<b>5155200005</b>	1 un.

\*Os potes também podem ser comprados avulsos. Ver página 302.

# Organizadores para sistemas de gavetas metálicas

- ▶ Utilizado em gavetas Atira e InnoTech
- ▶ Orga Versátil



- ▶ Largura e profundidade padrão para gavetas em aço Atira
- ▶ Para profundidades de 470 mm
- ▶ Elementos de separação removíveis e encaixados conforme a necessidade
- ▶ Plástico cinza

## Orga Versátil

Largura do módulo mm	Código/Profundidade mm 470	Emb.
300	9 194 886	1 un.
400	9 194 887	1 un.
450	9 194 888	1 un.
500	9 194 889	1 un.
600	9 194 891	1 un.
800	9 194 892	1 un.
900	9 194 893	1 un.
1000	9 194 894	1 un.

## Divisões

NL	D	207		307		357		407		507		707		807		907	
470	462	207		307		357		407		507		707		807		907	
		CW 300		400		450		500		600		800		900		1000	

NL = Comprimento nominal    D = Profundidade da peça    W = Largura  
 CW = Largura do módulo (medida externa de módulos produzidos com chapas de 15mm de espessura)

# Organizadores para sistemas de gavetas metálicas

- ▶ Utilizado em gavetas Atira e InnoTech
- ▶ Orga Talheres em Aço



- ▶ Pode ser utilizado em gavetas InnoTech e Atira
- ▶ Bandeja de talheres já pré montada
- ▶ Pode ser utilizado em módulo com largura mínima de 450mm
- ▶ Em módulos maiores que 900 mm podem ser utilizadas 2 unidades
- ▶ Esteira antideslizante deve ser pedida separadamente

## Orga Talheres em Aço

- ▶ Largura 305 mm

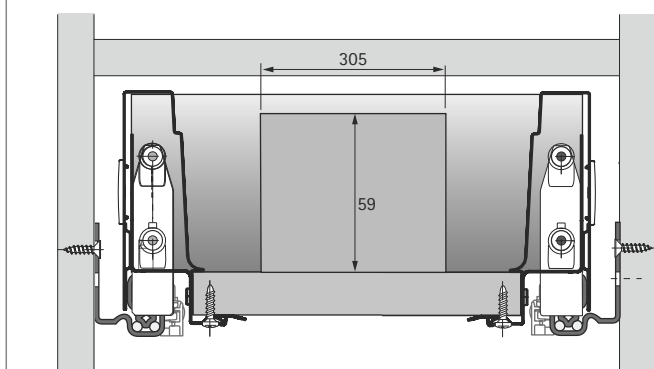
Profundidade da gaveta	Código	Emb.
470	<b>9 194 881</b>	1 un.

## Divisões

NL	D
470	462
W	305
CW	450-1200

NL = Comprimento nominal    D = Profundidade da peça    W = Largura  
CW = Largura do módulo (medida externa de módulos produzidos com chapas de 15mm de espessura)

## Dimensões do Produto



# Organizadores para sistemas de gavetas metálicas

- ▶ Utilizado em gavetas Atira e InnoTech
- ▶ Orga Madeira



- ▶ Podem ser utilizados em gavetas InnoTech e Atira
- ▶ Os itens podem ser combinados para módulos de até 1200 mm
- ▶ Carvalho com acabamento em verniz fosco

## Orga Talheres em Madeira



- ▶ Largura 278 mm

Profundidade da gaveta	Código	Emb.
470	<b>9 209 880</b>	1 un.

## Orga Temperos em Madeira



- ▶ Largura 100 mm
- ▶ Os frascos para temperos devem ser pedidos separadamente

Profundidade da gaveta	Código	Emb.
470	<b>9 209 886</b>	1 un.

## Porta Temperos em Inox



Item	Código	Emb.
Conjunto com 5 potes diversos	<b>5160810009</b>	1 un.

\*Os potes também podem ser comprados avulsos. Ver página 302.

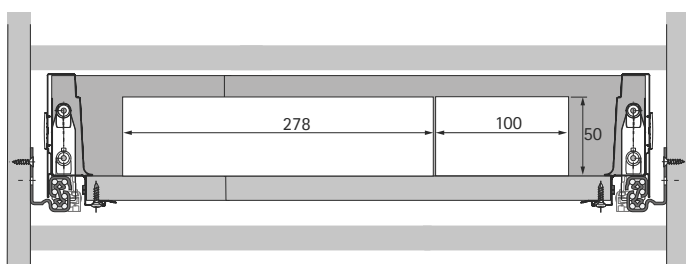
## Orga Facas em Madeira



- ▶ Largura 100 mm

Profundidade da gaveta	Código	Emb.
470	<b>9 209 882</b>	1 un.

## Dimensões



# Organizadores para sistemas de gavetas metálicas

- ▶ Utilizado em gavetas InnoTech
- ▶ Barras Transversais



- ▶ Utilizado em gavetas InnoTech
- ▶ Pode ser recortado na largura desejada
- ▶ Plástico cinza

## Conjunto Barras Transversais

Largura do módulo mm	Código	Emb.
800	1 063 078	1 conj.
1000	1 063 682	1 conj.

## Barra Transversal



- ▶ Barras recortáveis
- ▶ Comprimento 1141 mm

Código	Cor	Emb.
1 074 009	Cinza	1 un.

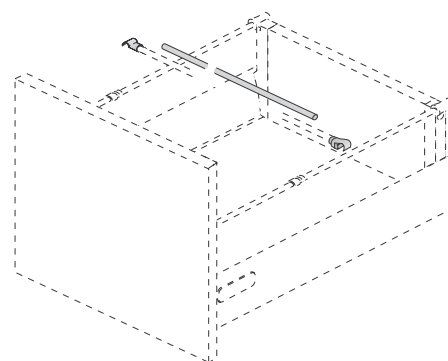
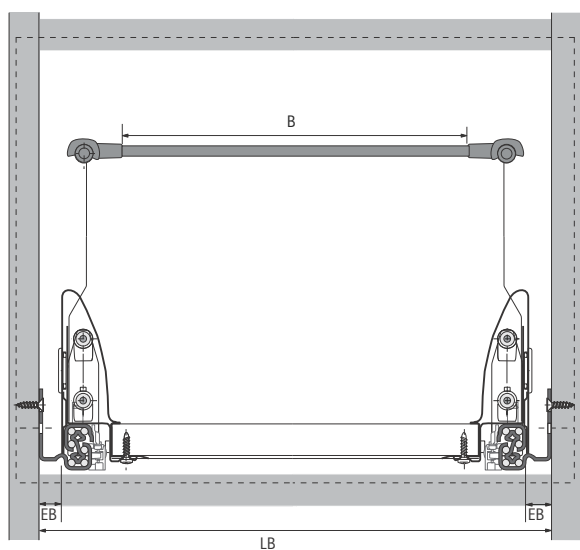
## Conector para Barra Transversal



- ▶ Para cada barra transversal é necessária a utilização de dois conectores

Código	Cor	Emb.
1 070 632	Cinza	1 un.

## Dimensões de Corte / Aplicação



Largura de corte (B) = LB - 2 x EB - 41



# Organizadores para sistemas de gavetas metálicas

- ▶ Utilizado em gavetas InnoTech
- ▶ Orga Objetos



- ▶ Largura e profundidade padrão para utilização em gavetas InnoTech
- ▶ Também pode ser usado para larguras do módulo personalizadas através do encurtamento das barras transversais

Conjunto composto por:

- ▶ 2 barras transversais
- ▶ 4 suportes para barras transversais, plástico cinza
- ▶ Elementos de separação, plástico cinza

## Orga Objetos

Largura do módulo mm	Número de barras transversais	Número de separadores	Código	Emb.
800	2	8	9 005 269	1 conj.
1000	2	10	9 005 271	1 conj.

## Barra Transversal



- ▶ Barras recortáveis
- ▶ Comprimento 1141 mm

Código	Cor	Emb.
1 074 009	Cinza	1 un.

## Conector para Barra Transversal



- ▶ Para cada barra transversal é necessária a utilização de dois conectores

Código	Cor	Emb.
1 070 632	Cinza	1 un.

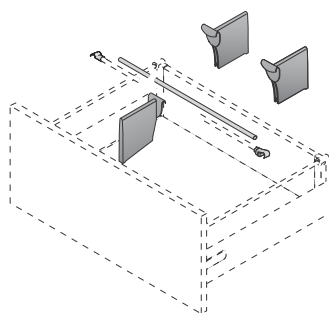
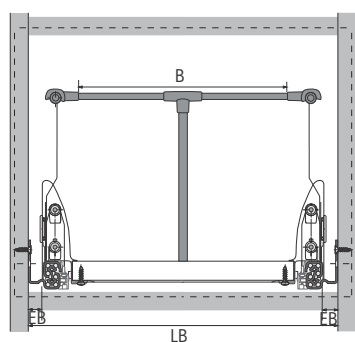
## Elementos de separação



- ▶ Pedir a quantidade de elementos de separação conforme a medida de largura do módulo. Ver tabela abaixo.

Código	Cor	Emb.
9 014 651	Cinza	1 un.

## Dimensões de Corte / Aplicação



$$\text{Largura de corte (B)} = \text{LB} - 2 \times \text{EB} - 41$$

Para as demais larguras de módulo, você deve pedir a barra em uma medida maior, e os elementos de separação. Quantidade de elementos de separação indicados para cada largura de módulo:

Largura do módulo mm	Número de separadores
500	5
600	6
800	8
900	9
1000	10
1200	12

\*Largura do módulo (medida externa de módulos produzidos com chapas de 15mm de espessura)

## Organizadores para sistemas de gavetas metálicas

- ▶ Utilizado em gavetas Atira
- ▶ Orga Objetos Atira Cinza



- ▶ Utilizado em gavetas altas Atira
- ▶ É recomendado o uso da esteira antideslizante

### Orga Objetos - Barra Transversal



- ▶ Pode ser recortado conforme a necessidade
- ▶ Os divisores devem ser pedidos separadamente

Largura do módulo mm	Códigos	Emb.
600	<b>9 194 598</b>	30 un.
800	<b>9 211 574</b>	30 un.
900	<b>9 194 599</b>	30 un.
1000	<b>9 211 576</b>	30 un.
1200	<b>9 194 600</b>	30 un.

\*Largura do módulo (medida externa de módulos produzidos com chapas de 15mm de espessura)

### Orga Objetos - Divisores



- ▶ Plástico cinza

Código	Emb.
<b>9 194 618</b>	10 und.

### Orga Objetos - Conector Lateral Extra



- ▶ Plástico cinza

Código	Emb.
<b>9 194 617</b>	20 und.

## Organizadores para sistemas de gavetas metálicas

- ▶ Utilizado em gavetas Atira
- ▶ Orga Objetos Atira Branco



- ▶ Utilizado em gavetas altas Atira
- ▶ É recomendado o uso da esteira antideslizante

### Orga Objetos - Barra Transversal



- ▶ Pode ser recortado conforme a necessidade
- ▶ Os divisores devem ser pedidos separadamente

Largura do módulo mm	Códigos	Emb.
600	<b>9 194 603</b>	30 un.
800	<b>9 211 577</b>	30 un.
900	<b>9 194 604</b>	30 un.
1000	<b>9 211 579</b>	30 un.
1200	<b>9 194 605</b>	30 un.

\*Largura do módulo (medida externa de módulos produzidos com chapas de 15mm de espessura)

### Orga Objetos - Divisores



- ▶ Plástico branco

Código	Emb.
<b>9 194 620</b>	10 und.

### Orga Objetos - Conector Lateral Extra



- ▶ Plástico branco

Código	Emb.
<b>9 194 619</b>	20 und.

## Organizadores para sistemas de gavetas metálicas

- ▶ Utilizado em gavetas Atira
- ▶ Orga Objetos Atira Antrácito



- ▶ Utilizado em gavetas altas Atira
- ▶ É recomendado o uso da esteira antideslizante

### Orga Objetos - Barra Transversal



- ▶ Pode ser recortado conforme a necessidade
- ▶ Os divisores devem ser pedidos separadamente

Largura do módulo mm	Códigos	Emb.
600	<b>9 194 608</b>	30 un.
800	<b>9 211 580</b>	30 un.
900	<b>9 194 609</b>	30 un.
1000	<b>9 211 581</b>	30 un.
1200	<b>9 194 610</b>	30 un.

\*Largura do módulo (medida externa de módulos produzidos com chapas de 15mm de espessura)

### Orga Objetos - Divisores



- ▶ Plástico antrácito

Código	Emb.
<b>9 194 622</b>	10 und.

### Orga Objetos - Conector Lateral Extra



- ▶ Plástico antrácito

Código	Emb.
<b>9 194 621</b>	20 und.

# Organizadores para sistemas de gavetas metálicas

- ▶ Utilizado em gavetas Atira
- ▶ Orga Pratos Atira Cinza



- ▶ Largura e profundidade padrão para utilização em gavetas Atira
- ▶ Elementos plásticos cinza

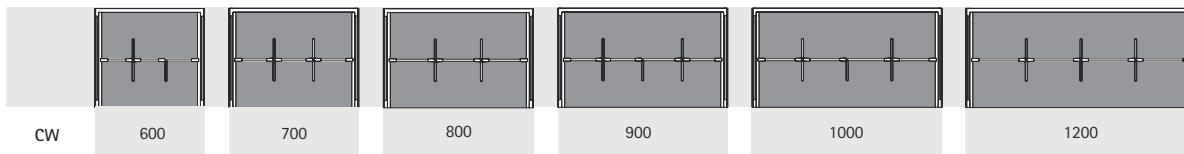
## Componentes:

- ▶ 1 perfil de alumínio com adaptadores plásticos
- ▶ Divisores plásticos

## Orga Pratos Cinza

Largura do módulo mm	Número de divisores	Códigos	Emb.
600	3	<b>9 194 843</b>	1 un.
800	4	<b>9 194 844</b>	1 un.
900	5	<b>9 194 845</b>	1 un.
1000	5	<b>9 194 846</b>	1 un.
1200	6	<b>9 194 847</b>	1 un.

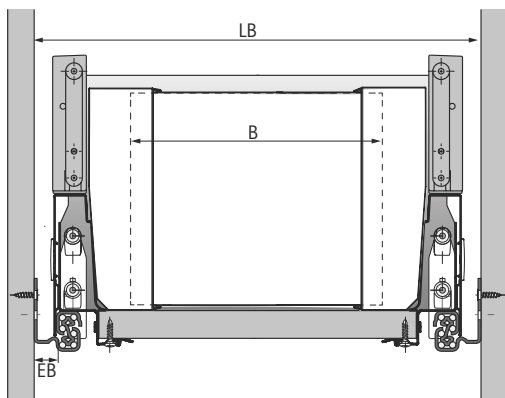
## Divisões



CW = Largura do módulo

\*Largura do módulo (medida externa de módulos produzidos com chapas de 15mm de espessura)

## Dimensões



$$\text{▶ } B = LB - 2 \times EB - 72$$

# Organizadores para sistemas de gavetas metálicas

- ▶ Utilizado em gavetas Atira
- ▶ Orga Pratos Atira Branco



- ▶ Largura e profundidade padrão para utilização em gavetas Atira
- ▶ Elementos plásticos brancos

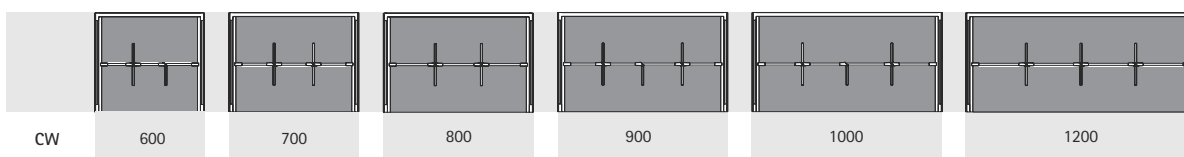
Componentes:

- ▶ 1 perfil de alumínio com adaptadores plásticos
- ▶ Divisores plásticos

## Orga Pratos Branco

Largura do módulo mm	Número de divisores	Códigos	Emb.
600	3	<b>9 194 852</b>	1 un.
800	4	<b>9 194 853</b>	1 un.
900	5	<b>9 194 854</b>	1 un.
1000	5	<b>9 194 855</b>	1 un.
1200	6	<b>9 194 856</b>	1 un.

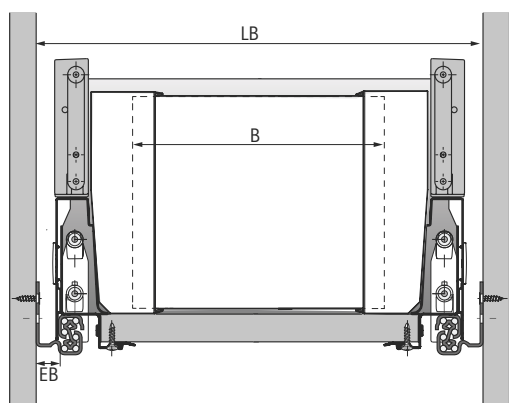
## Divisões



CW = Largura do módulo

\*Largura do módulo (medida externa de módulos produzidos com chapas de 15mm de espessura)

## Dimensões



$$\text{▶ } B = LB - 2 \times EB - 72$$

# Organizadores para sistemas de gavetas metálicas

- ▶ Utilizado em gavetas Atira
- ▶ Orga Pratos Atira Antrácito



- ▶ Largura e profundidade padrão para utilização em gavetas Atira
- ▶ Elementos plásticos antrácito

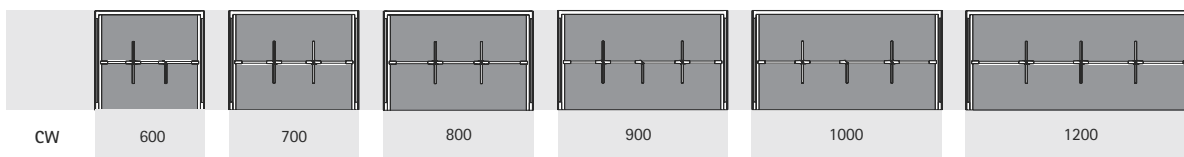
Componentes:

- ▶ 1 perfil de alumínio com adaptadores plásticos
- ▶ Divisores plásticos

## Orga Pratos Antrácito

Largura do módulo mm	Número de divisores	Códigos	Emb.
600	3	<b>9 194 861</b>	1 un.
800	4	<b>9 194 862</b>	1 un.
900	5	<b>9 194 863</b>	1 un.
1000	5	<b>9 194 864</b>	1 un.
1200	6	<b>9 194 865</b>	1 un.

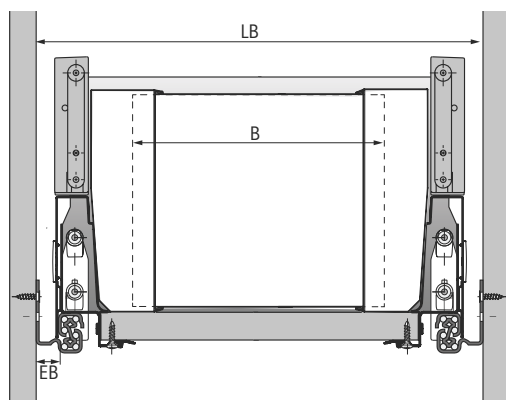
## Divisões



CW = Largura do módulo

\*Largura do módulo (medida externa de módulos produzidos com chapas de 15mm de espessura)

## Dimensões



▶  $B = LB - 2 \times EB - 72$

# Organizadores para sistemas de gavetas metálicas

- ▶ Utilizado em gavetas Atira e InnoTech
- ▶ OrgaFlag



- ▶ Utilizado em gavetas altas Atira ou InnoTech
- ▶ Combinações possíveis para módulos de 300 a 1200 mm conforme tabela abaixo

## OrgaFlag



- ▶ Organizador para módulos tamanho padrão
- ▶ Plástico, cinza / antrácito

### Componentes:

- ▶ Bases perfuradas com revestimento antiderrapante
- ▶ Elementos divisores

Largura do módulo mm	Código / Produndidade	Emb.
	470	
600	<b>9 194 869</b>	1 un.
900	<b>9 194 870</b>	1 un.

\*Largura do módulo (medida externa de módulos produzidos com chapas de 15mm de espessura)

## OrgaFlag - Régua Extra




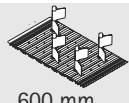
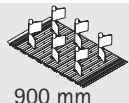
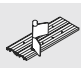
- ▶ Régua extra perfura com divisor
- ▶ Plástico, cinza / antrácito

### Componentes:

- ▶ 2 bases perfuradas com revestimento antiderrapante
- ▶ 1 elemento divisor

Largura do módulo mm	Código / Produndidade	Emb.
	470	
100	<b>9 194 871</b>	1 un.

## Combinações possíveis

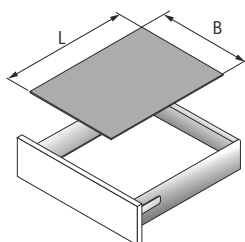
	 X	 600 mm	 900 mm	 100 mm	
300		1			
400		1			
450		1			
500		1			
600		1			
800		1		2	
900			1		
1000			1	1	
1200			1	3	



# Organizadores para sistemas de gavetas metálicas

- ▶ Utilizado em gavetas Atira e InnoTech
- ▶ Acessórios

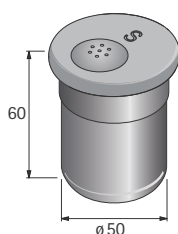
## Esteira Antideslizante



- ▶ Para colocação em gavetas baixas ou gavetas altas
- ▶ Para profundidades de 470 e 520
- ▶ Vendida em rolos de 5m
- ▶ Largura de corte (B) = LB - 2 x EB - 59
- ▶ Profundidade de corte (L) = profundidade - 7,7
- ▶ Plástico emborrachado

Profundidade mm	Código	Emb.
470	9 209 533	1 un.
520	9 209 536	1 un.

## Frascos para Temperos



- ▶ Inox

Descrição	Código	Emb.
1 Saleiro	0 080 852	1 un.
2 Pimenteiro	0 080 853	1 un.
3 Polvilhador de massa fino	0 080 854	1 un.
4 Polvilhador grosso	0 080 855	1 un.
5 Polvilhador médio	0 080 856	1 un.
6 Pote com tampa em acrílico	0 080 857	1 un.
Conjunto com 5 potes diversos	5160810009	1 conj.
Conjunto com 10 potes diversos	5155200005	1 conj.

# Organizadores para sistemas de gavetas metálicas

- ▶ Utilizado em gavetas Atira e InnoTech
- ▶ Acessórios

## Adaptador para Barra Alta Extra - Gavetas Atira

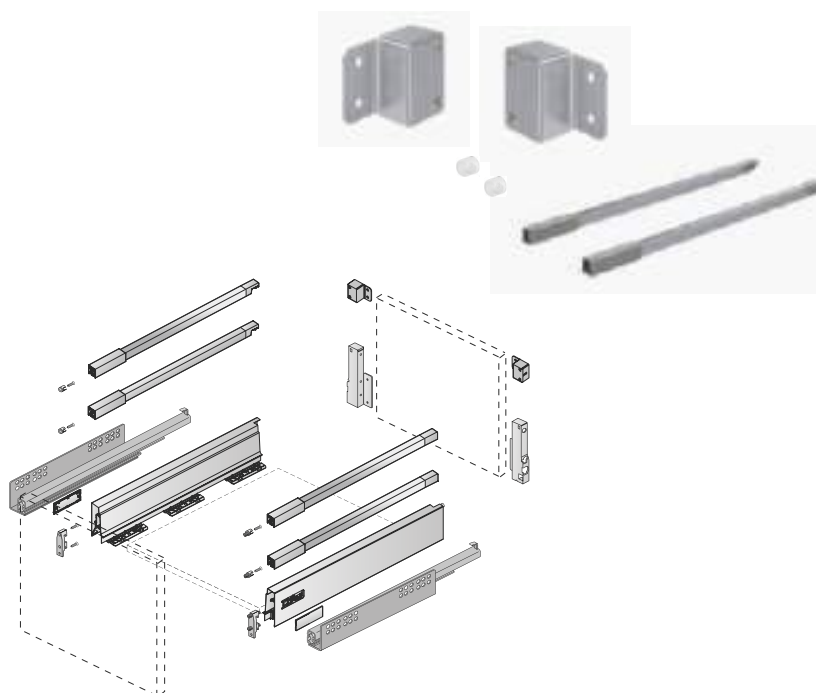


- ▶ Utilizado somente em gavetas Atira
- ▶ Altura máxima do painel traseiro 500mm
- ▶ Aço, cinza

### Componentes:

- ▶ 2 conectores traseiros para barra longitudinal extra
- ▶ 2 barras longitudinais (direita + esquerda)
- ▶ 2 conectores frontais para barras longitudinais

Código	Cor	Profundidade	Emb.
5160230004	cinza	420	1 und.
5160240003	cinza	470	1 und.
5160250002	cinza	520	1 und.
5160850005	branco	470	1 und.
5160860004	antrácito	470	1 und.



Informações técnicas, consulte a página 317.

# Sistemas de Gavetas Metálicas

- ▶ Acessórios
- ▶ Sincronizador para Corrediça Quadro

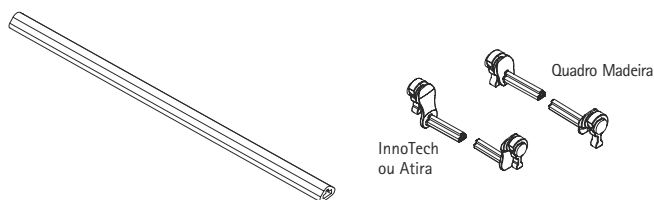


- ▶ Uso recomendado para larguras de módulos superiores a 600 mm
- ▶ Não pode ser usado com a corrediça Quadro com Silent System
- ▶ Utilizado com Corrediças Quadro Extração Total Push to Open

Conjunto composto por:

- ▶ 1 eixo para cortar com largura máx. do módulo de 1200 mm, alumínio
- ▶ 2 adaptadores para encaixe na corrediça

## Sincronizador



Aplicação	Código	Emb.
Sincronizador para Quadro Madeira	<b>0 038 660</b>	1 un.
Sincronizador para InnoTech ou Atira	<b>0 038 661</b>	1 un.

## Medidas do projeto / montagem

43mm (Quadro InnoTech V6)  
42mm (Quadro InnoTech V6+)  
37mm (Quadro Madeira V6)

	L
Quadro V6 Madeira EB 20	LW - 88
Quadro V6 InnoTech/Atira EB 10.5	LW - 66
Quadro V6 InnoTech/Atira EB 12.5	LW - 70

## Ferragens Especiais

- ▶ Ferragens para prateleiras de canto
- ▶ LeMans II



- ▶ Para acesso completo ao armário de canto
- ▶ As prateleiras podem ser retiradas de dentro do armário individualmente ou em conjunto
- ▶ Profundidade mínima do móvel 500 mm
- ▶ Capacidade de carga 25 kg por prateleira
- ▶ O uso da coluna para LeMans é obrigatório. A coluna deve ser pedida separadamente - ver código abaixo
- ▶ Sistema de amortecimento deve ser comprado separadamente

Conjunto composto por:

- ▶ 2 prateleiras antiderrapantes
- ▶ 2 mecanismos giratórios
- ▶ 1 gabarito de montagem

Largura da frente do móvel mm	Largura interna mínima do móvel mm	Lado	Código Acabamento branco e cromado	Emb.
450	862	esquerdo	<b>9 136 157</b>	1 conj.
450	862	direito	<b>9 136 158</b>	1 conj.

Como escolher o lado? Se o sistema for extraído para o lado direito, conforme fotos abaixo, a prateleira escolhida deverá ser a direita. Caso contrário, esquerda.

### Sequência de movimentos (lado direito):



### Coluna para LeMans II



- ▶ Coluna para prateleiras Lemans II
- ▶ Aço cromado / branco

Conjunto composto por:

- ▶ 1 coluna central
- ▶ 1 trilho de montagem
- ▶ Material de fixação

Altura interna do móvel mm	Número de prateleiras	Código	Emb.
600 - 750	2	<b>9 132 546</b>	1 un.

# Ferragens Especiais

- ▶ Ferragens para prateleiras de canto
- ▶ LeMans II

## Silent System para LeMans II



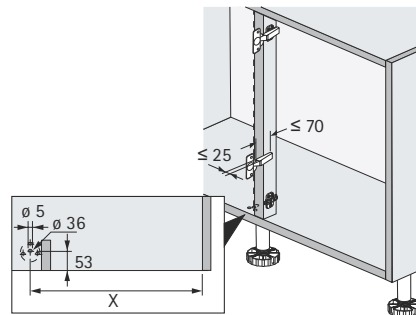
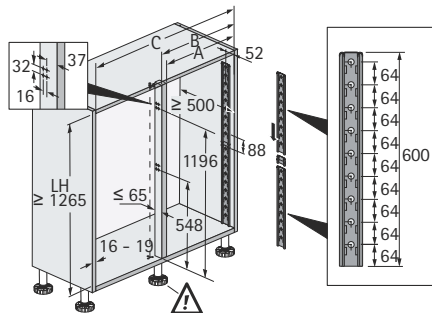
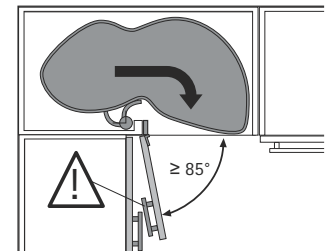
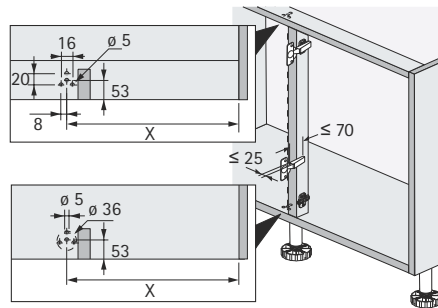
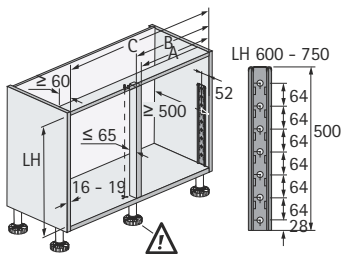
- ▶ Amortecimento opcional para Lemans II
- ▶ Instalação simples através de sistema clip no braço giratório
- ▶ Necessário uma unidade por prateleira
- ▶ Plástico branco

Conjunto composto por:

- ▶ 2 elementos de amortecimento

Descrição	Código	Emb.
esquerdo	9 132 399	1 conj.
direito	9 132 400	1 conj.

## Instalação

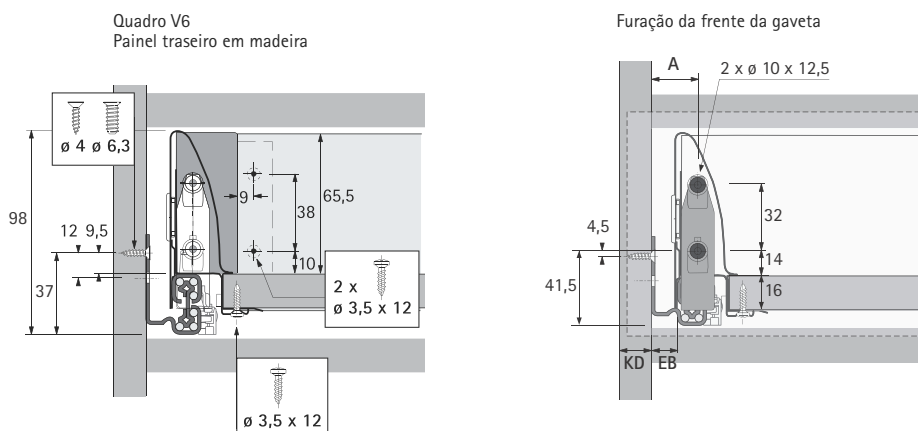


Porta mm	Dim. X mm	Dim. A mm	Dim. B mm	Dim. C mm
450	476	411 - 418	450	min. 800

# Sistema de Gavetas Metálicas InnoTech

- ▶ Gaveta, altura 70 mm
- ▶ Informações técnicas

## Medidas do projeto



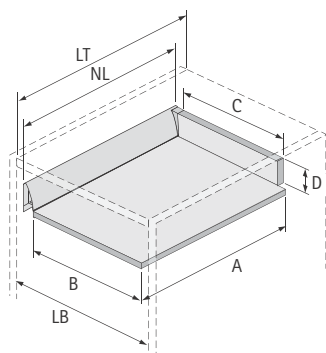
## Largura de montagem Quadro

Grças às 2 larguras de montagem (EB) Quadro, é possível usar 2 espessuras de painéis laterais do corpo do móvel (KD) diferentes - sem que seja necessário alterar as medidas da gaveta. Nesse caso, aplicam-se as seguintes medidas:

KD mm	15	18
EB mm	12,5	10,5
Medida A mm	23	21

\*Todos os conjuntos de gavetas InnoTech apresentados no catálogo possuem correções com EB 12,5. Caso necessite de correções com EB 10,5, consulte o departamento de vendas.

## Medidas de corte

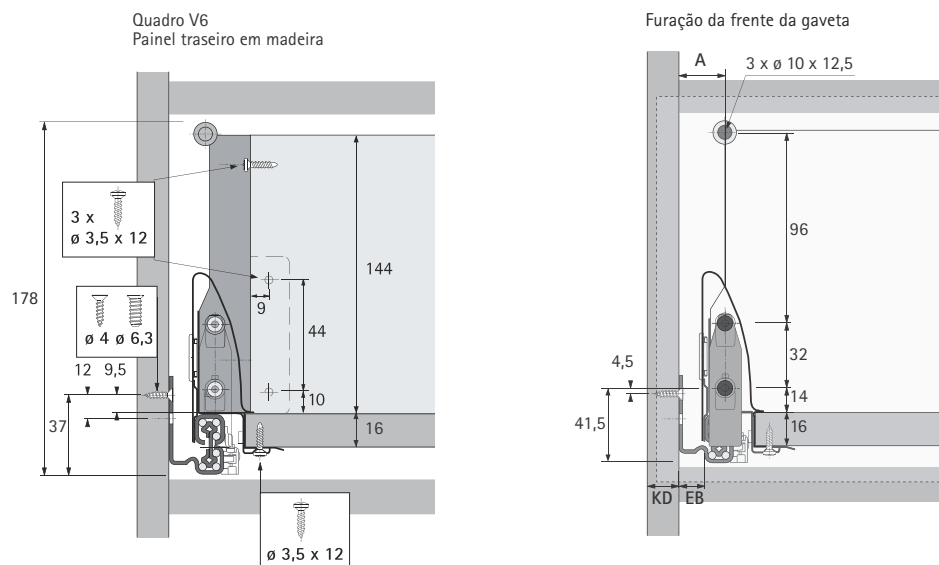


Medida	Painel traseiro em aço	Painel traseiro em madeira
A	NL - 3	NL + 10
B	LB - 2 x EB - 51,5	LB - 2 x EB - 51,5
C	-	LB - 2 x EB - 63
D	-	65,5

# Sistema de Gavetas Metálicas InnoTech

- ▶ Gaveta, altura 144 mm
- ▶ Informações técnicas

## Medidas do projeto



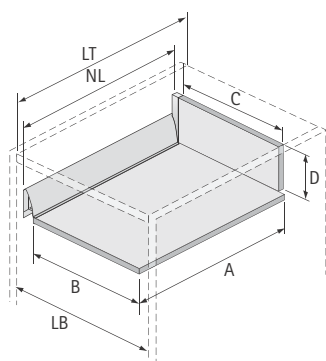
## Largura de montagem Quadro

Graças às 2 larguras de montagem (EB) Quadro, é possível usar 2 espessuras de painéis laterais do corpo do móvel (KD) diferentes - sem que seja necessário alterar as medidas da gaveta. Nesse caso, aplicam-se as seguintes medidas:

KD mm	15	18
EB mm	12,5	10,5
Medida A mm	23	21

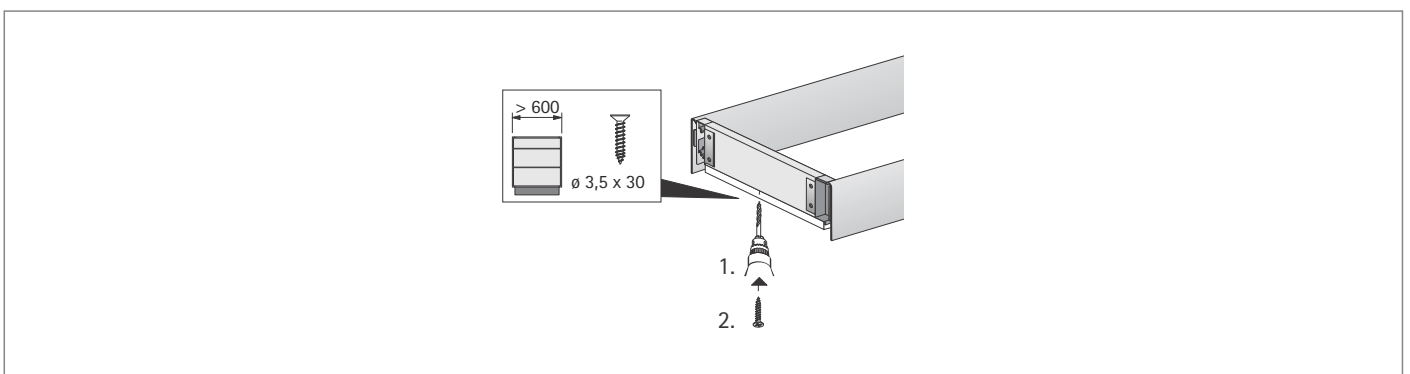
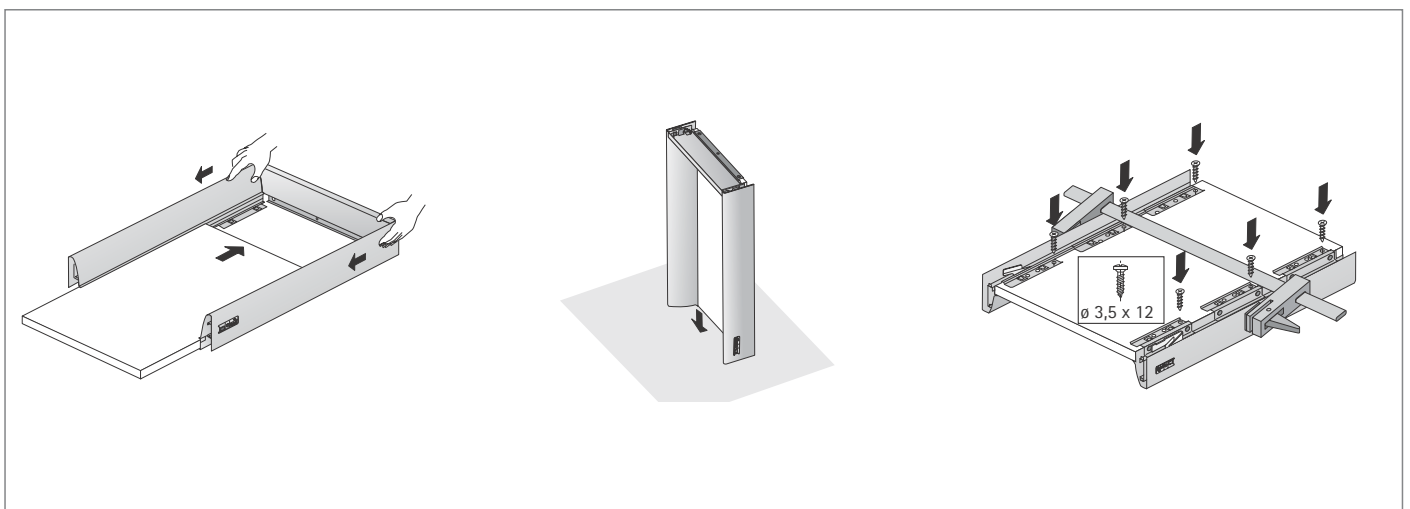
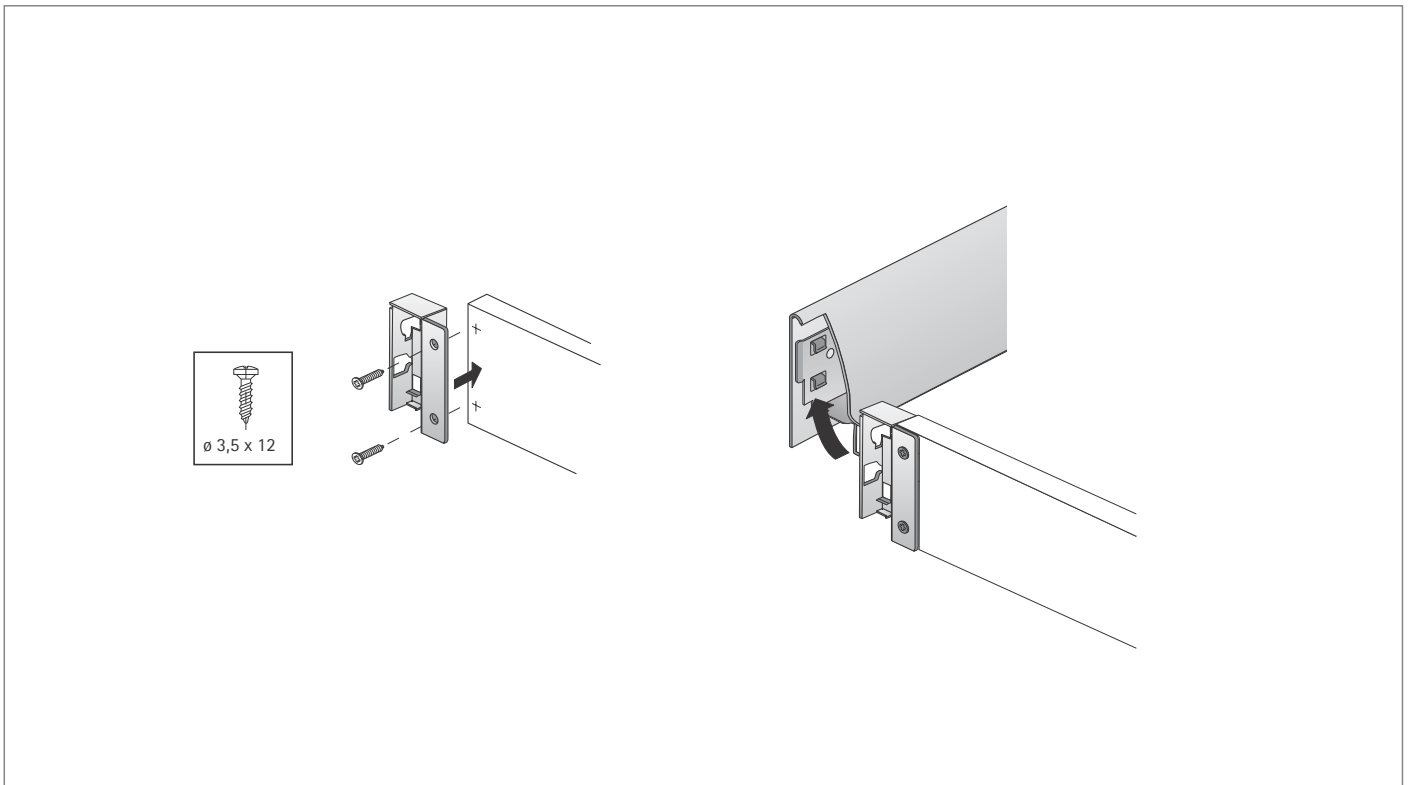
\*Todos os conjuntos de gavetas InnoTech apresentados no catálogo possuem corredeiras com EB 12,5. Caso necessite de corredeiras com EB 10,5, consulte o departamento de vendas.

## Medidas de corte



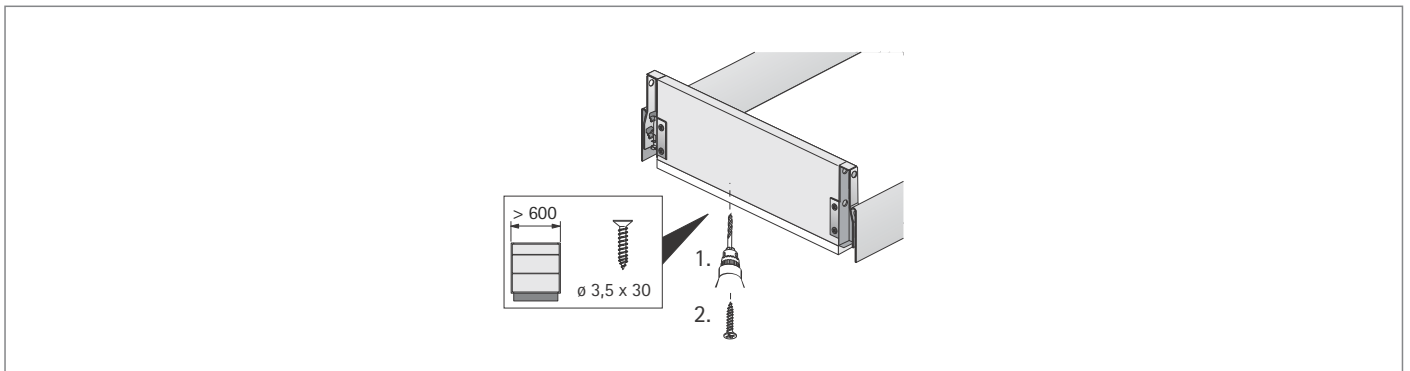
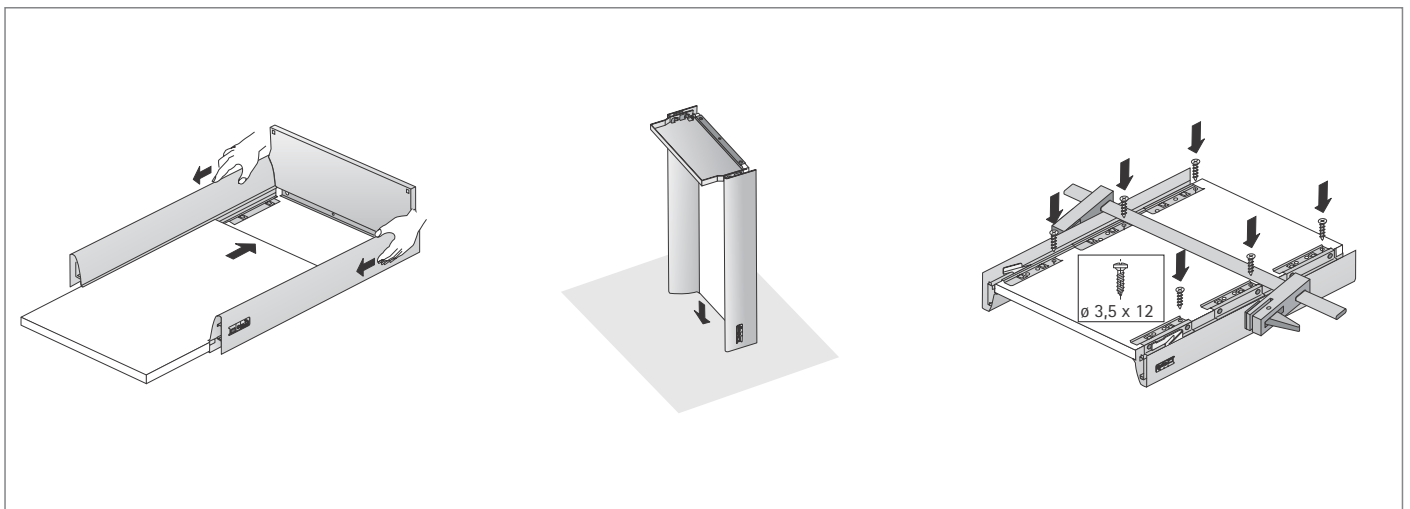
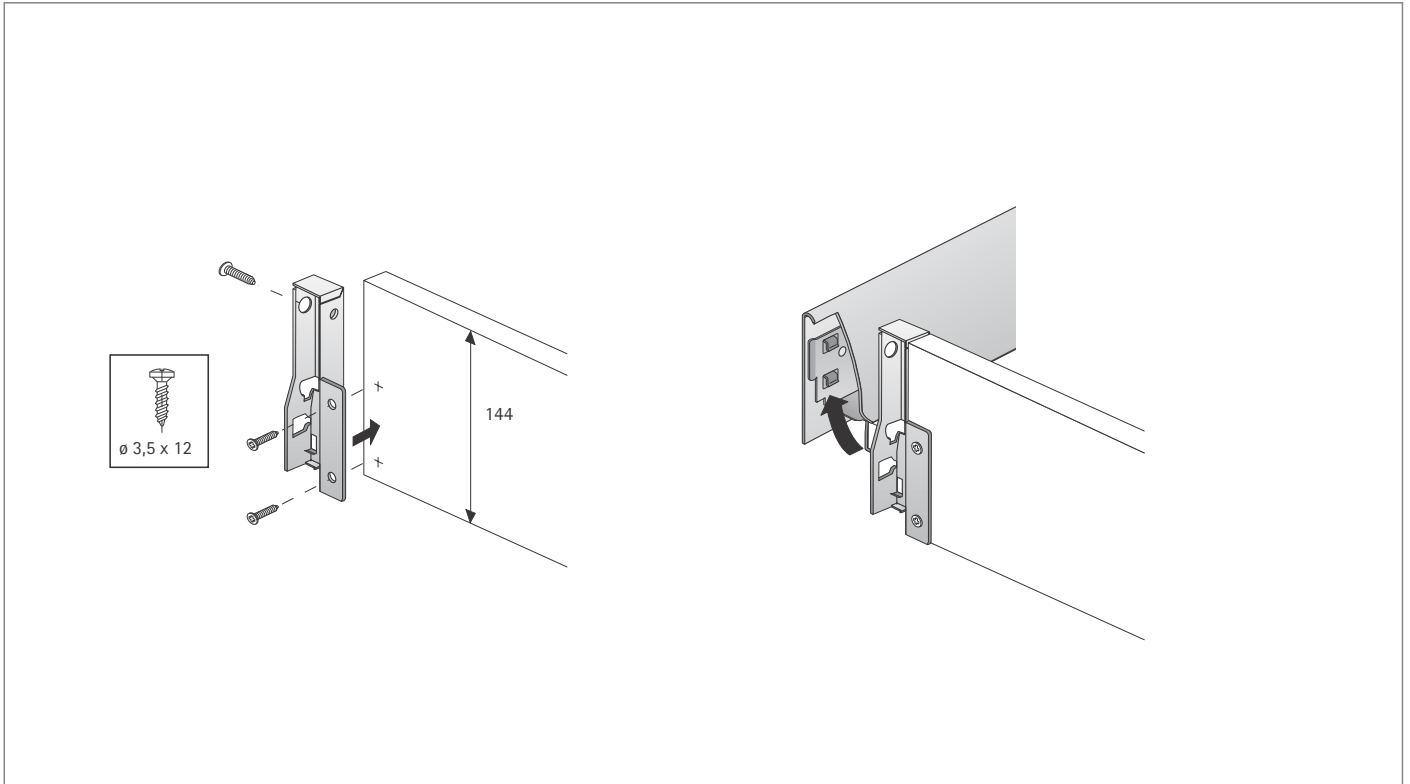
Medida	Painel traseiro em aço	Painel traseiro em madeira
A	NL - 3	NL + 10
B	LB - 2 x EB - 51,5	LB - 2 x EB - 51,5
C	-	LB - 2 x EB - 63
D	-	144

### Montagem da gaveta baixa, altura 70 mm

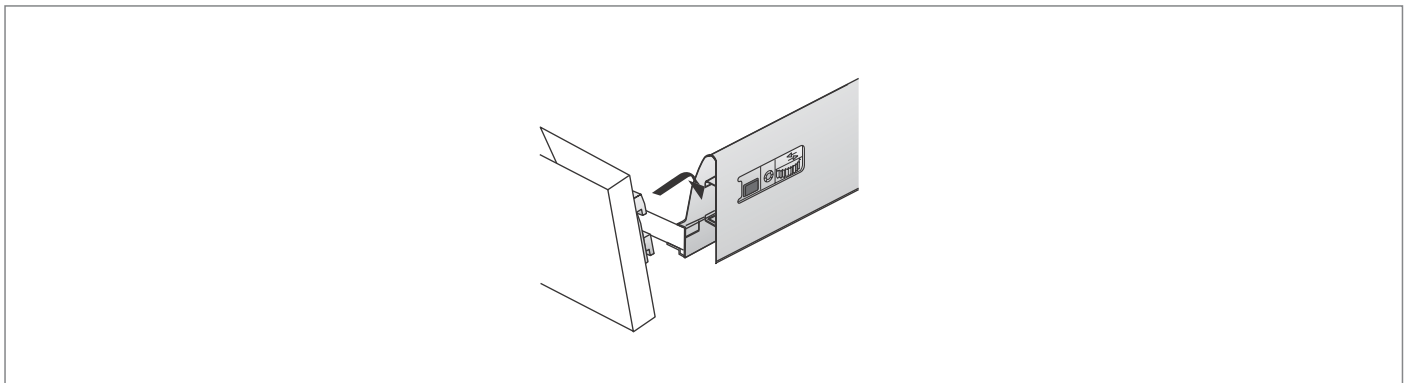
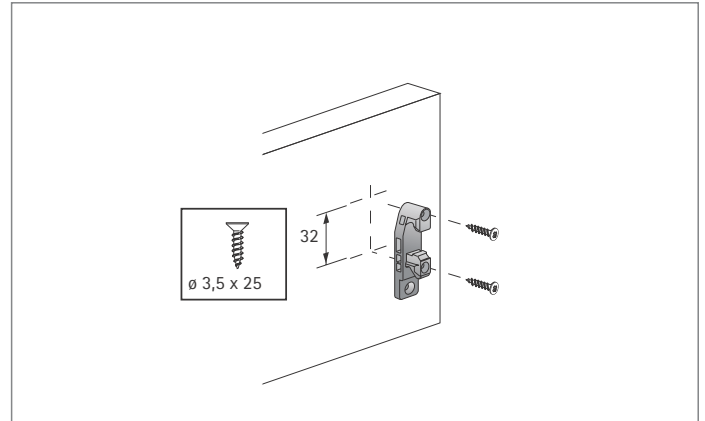
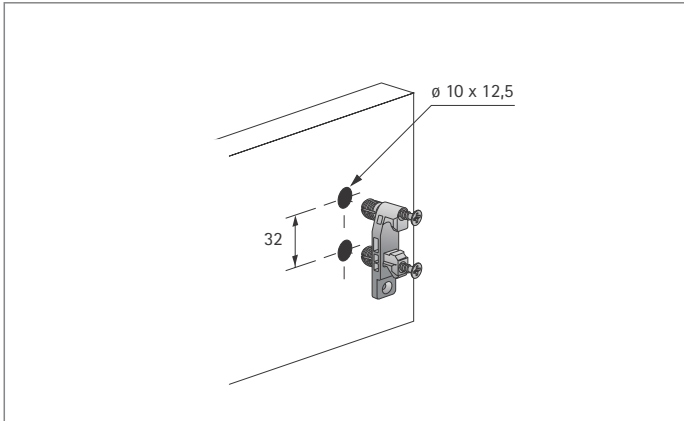




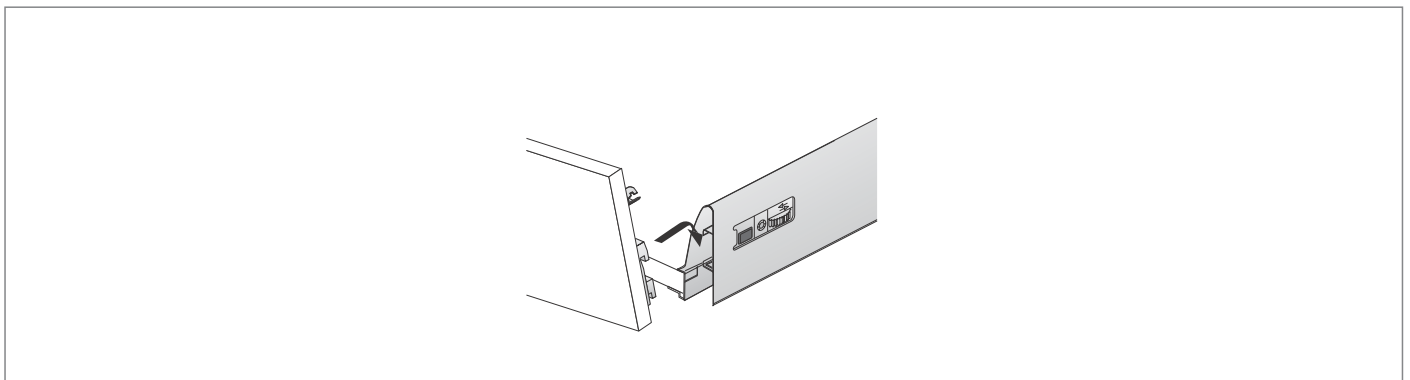
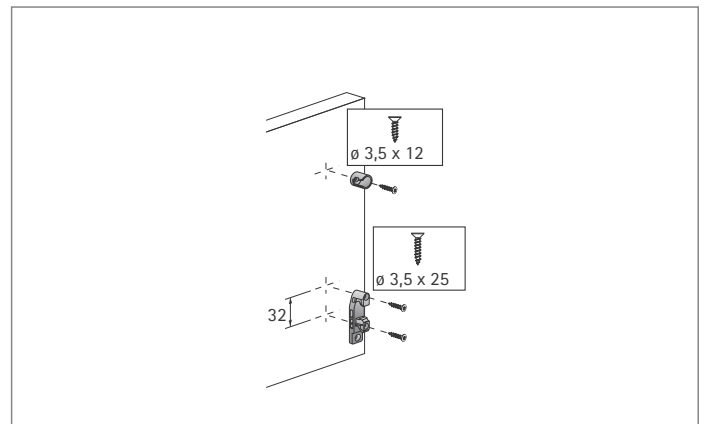
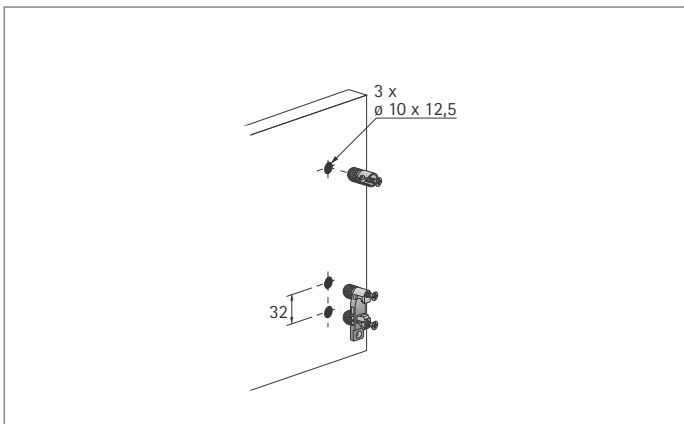
### Montagem da gaveta alta, altura 144 mm



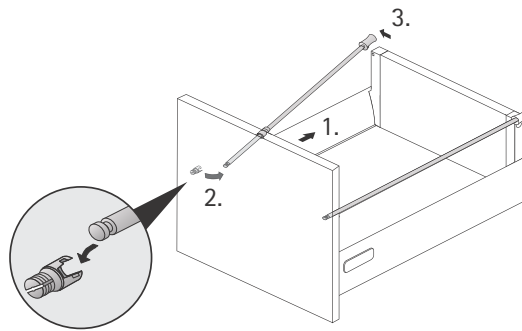
### Montagem da frente, gaveta baixa, altura 70 mm



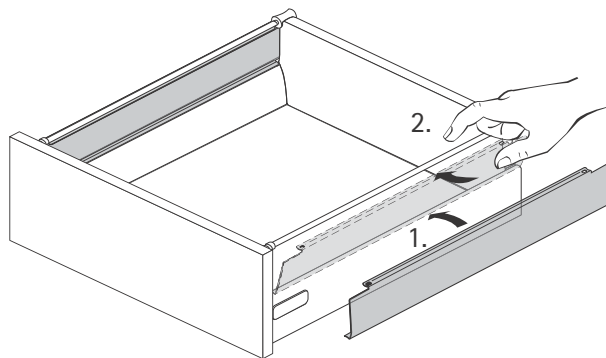
### Montagem da frente, gaveta alta com barras laterais, altura 144 mm



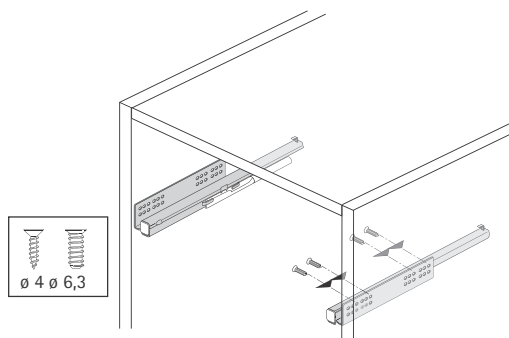
### Montagem das barras laterais para painel traseiro em madeira



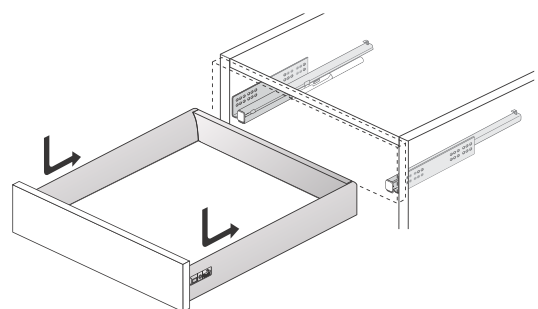
### Montagem do TopSide em acrílico



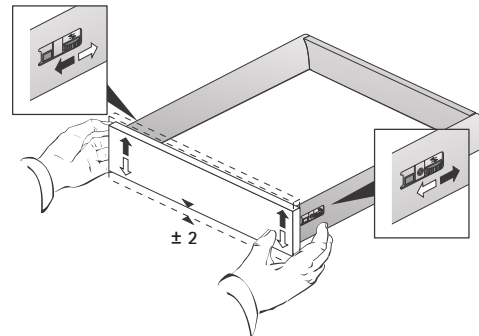
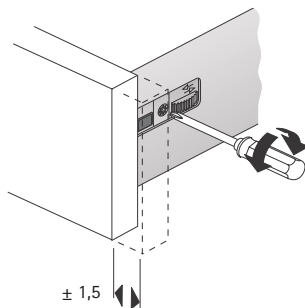
### Montagem da corrediça Quadro



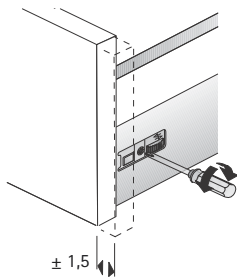
### Inserir a gaveta



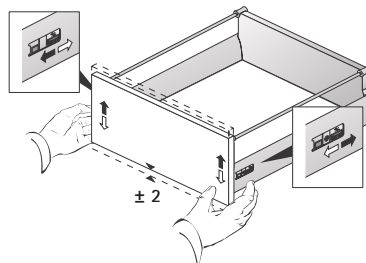
### Ajuste da frente da gaveta



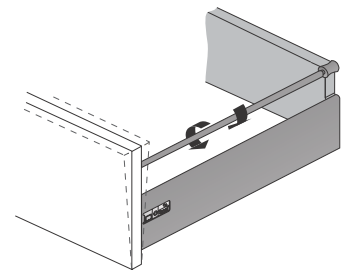
### Ajuste da frente, gaveta alta com barras



Para realizar este ajuste, é necessário retirar a frente da gaveta, e após o ajuste feito, recolocá-la.

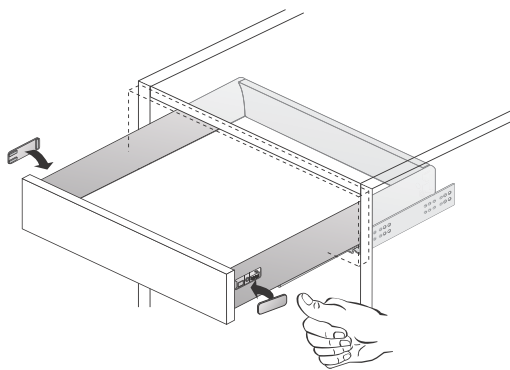


Não é necessário retirar a frente da gaveta.

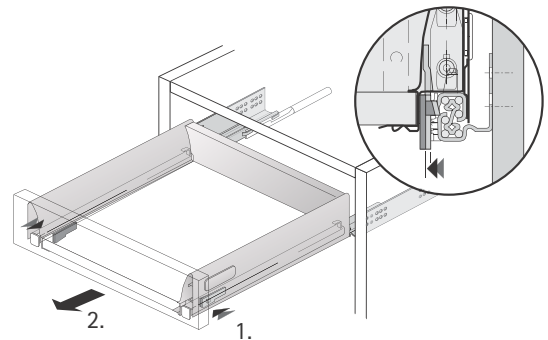


Não é necessário retirar a frente da gaveta.

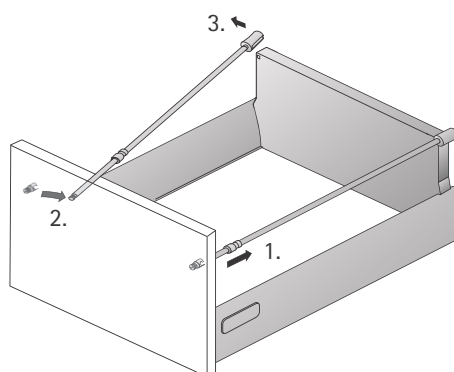
### Montagem dos arremates



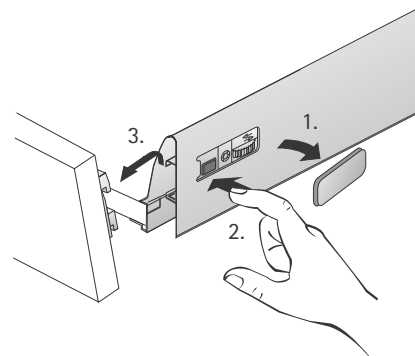
### Remoção da gaveta



### Desmontagem as barras



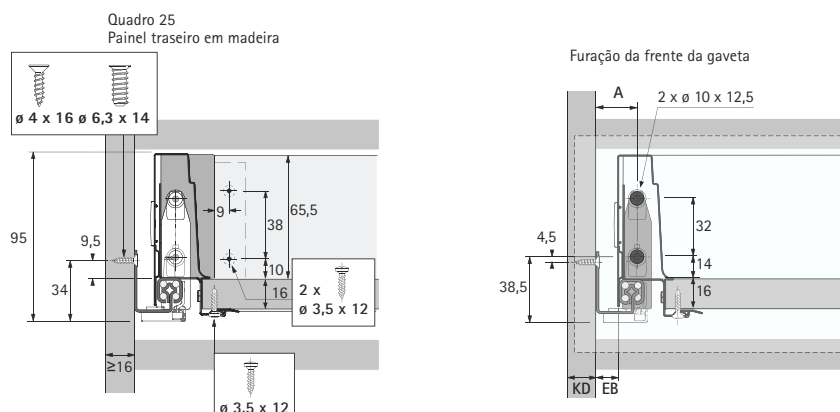
### Desmontagem da frente



# Sistema de Gavetas Metálicas Atira

- ▶ Gaveta, altura 70 mm
- ▶ Informações técnicas

## Medidas do projeto



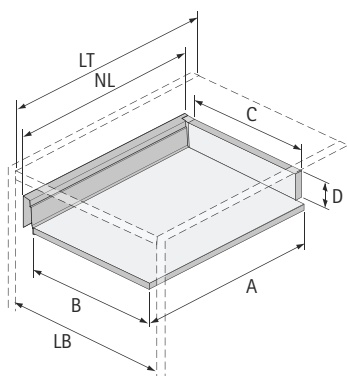
## Largura de montagem Quadro

Graças às 2 larguras de montagem (EB) Quadro, é possível usar 2 espessuras de painéis laterais do corpo do móvel (KD) diferentes - sem que seja necessário alterar as medidas da gaveta. Nesse caso, aplicam-se as seguintes medidas:

KD mm	16	18
EB mm	12.5	10.5
Dimension A mm	23	21

\*Todos os conjuntos de gavetas Atira apresentados no catálogo possuem corredeiras com EB 12,5. Caso necessite de corredeiras com EB 10,5, consulte o departamento de vendas.

## Medidas de corte

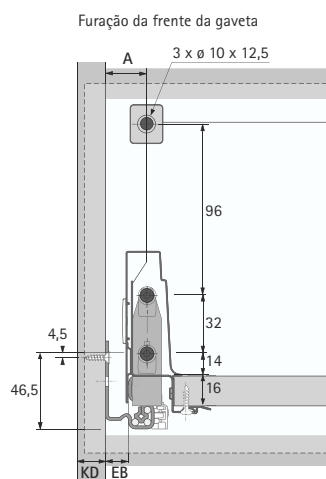
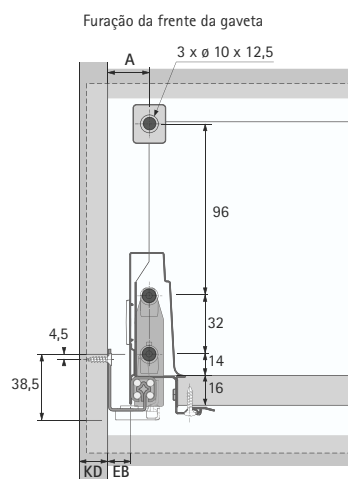
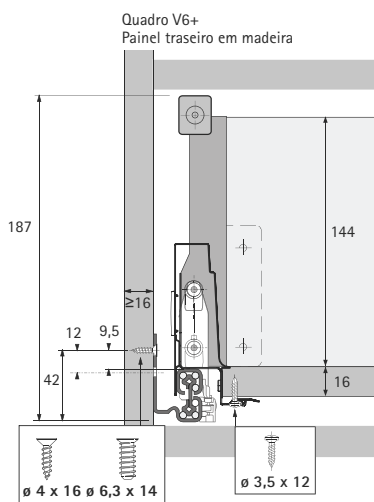
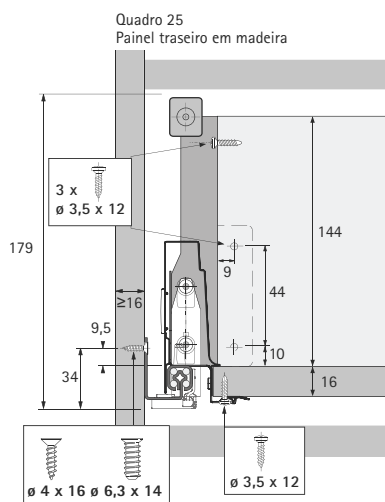


Medida	Painel traseiro em aço	Painel traseiro em madeira
A	NL - 3	NL + 10
B	LB - 2 x EB - 51,5	LB - 2 x EB - 51,5
C	-	LB - 2 x EB - 63
D	-	65,5

# Sistema de Gavetas Metálicas Atira

- ▶ Gaveta, altura 144 mm
- ▶ Informações técnicas

## Medidas do projeto



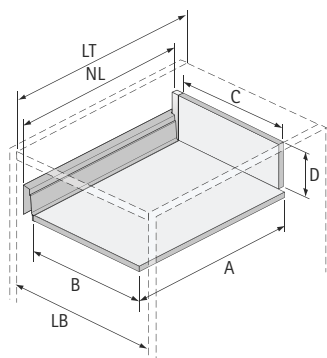
## Largura de montagem Quadro

Graças às 2 larguras de montagem (EB) Quadro, é possível usar 2 espessuras de painéis laterais do corpo do móvel (KD) diferentes - sem que seja necessário alterar as medidas da gaveta. Nesse caso, aplicam-se as seguintes medidas:

KD mm	15	18
EB mm	12,5	10,5
Medida A mm	23	21

\*Todos os conjuntos de gavetas Atira apresentados no catálogo possuem correções com EB 12,5. Caso necessite de correções com EB 10,5, consulte o departamento de vendas.

## Medidas de corte

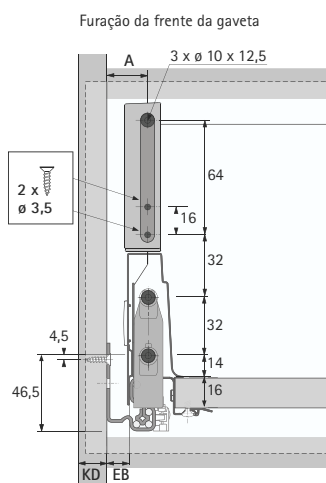
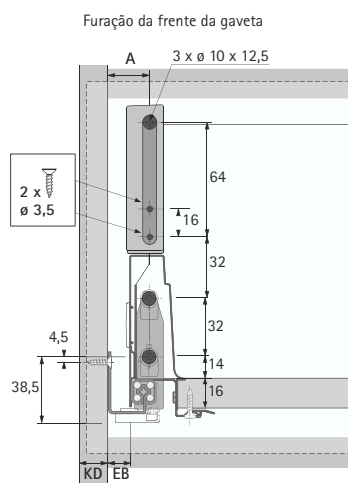
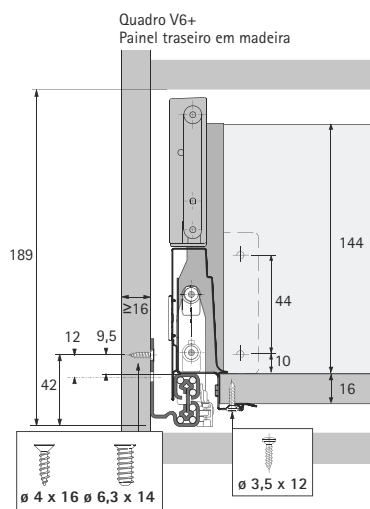
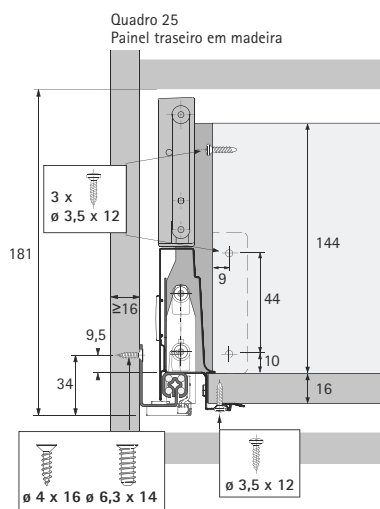


Medida	Painel traseiro em aço	Painel traseiro em madeira
A	NL - 3	NL + 10
B	LB - 2 x EB - 51,5	LB - 2 x EB - 51,5
C	-	LB - 2 x EB - 63
D	-	144

# Sistema de Gavetas Metálicas Atira

- ▶ Gaveta com DesignSide em vidro, altura 144 mm
- ▶ Informações técnicas

## Medidas do projeto - gavetas com DesignSide em vidro



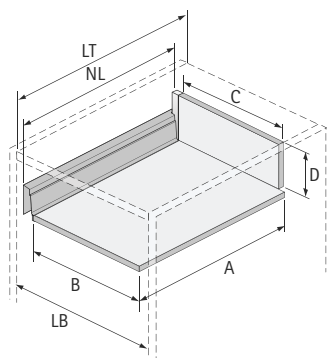
## Largura de montagem Quadro

Graças às 2 larguras de montagem (EB) Quadro, é possível usar 2 espessuras de painéis laterais do corpo do móvel (KD) diferentes - sem que seja necessário alterar as medidas da gaveta. Nesse caso, aplicam-se as seguintes medidas:

KD mm	15	18
EB mm	12,5	10,5
Medida A mm	23	21

\*Todos os conjuntos de gavetas Atira apresentados no catálogo possuem correções com EB 12,5. Caso necessite de correções com EB 10,5, consulte o departamento de vendas.

## Medidas de corte

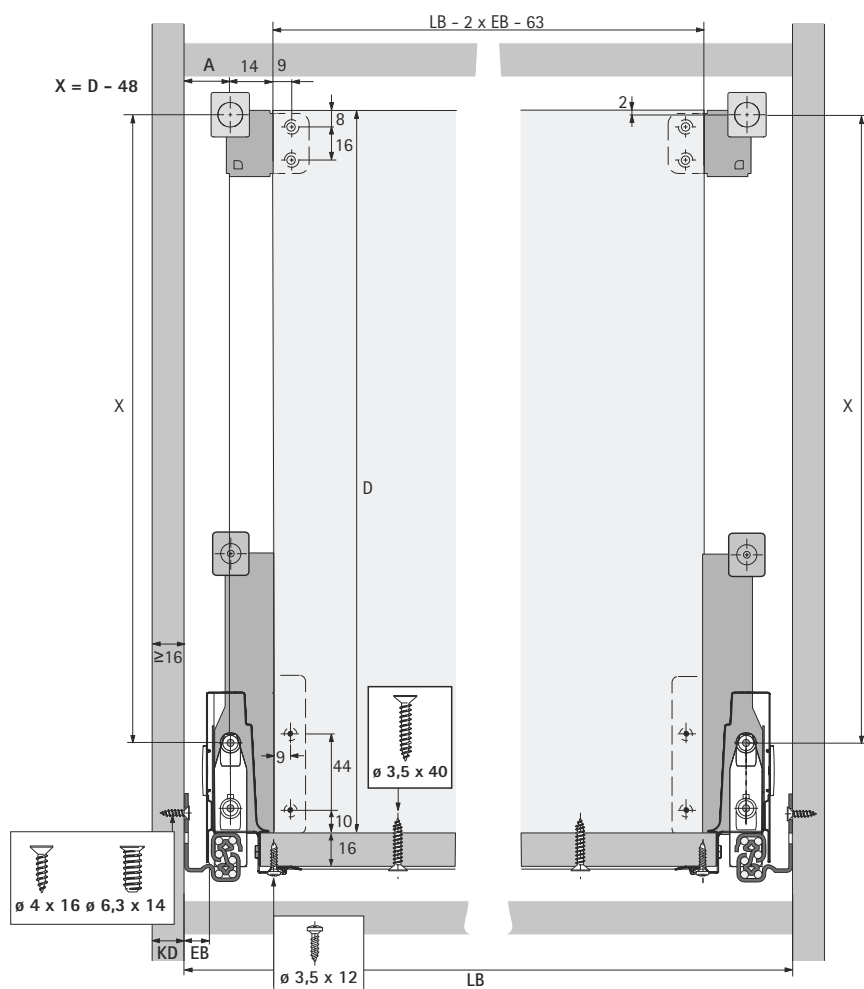


Medida	Painel traseiro em aço	Painel traseiro em madeira
A	NL - 3	NL + 10
B	LB - 2 x EB - 51,5	LB - 2 x EB - 51,5
C	-	LB - 2 x EB - 63
D	-	144

# Sistema de Gavetas Metálicas Atira

- ▶ Gaveta, altura 144 mm, com barra alta extra
- ▶ Informações técnicas

## Medidas do projeto



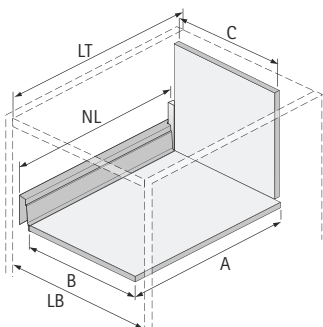
## Largura de montagem Quadro

Graças às 2 larguras de montagem (EB) Quadro, é possível usar 2 espessuras de painéis laterais do corpo do móvel (KD) diferentes - sem que seja necessário alterar as medidas da gaveta. Nesse caso, aplicam-se as seguintes medidas:

KD mm	15	18
EB mm	12,5	10,5
Medida A mm	23	21

\*Todos os conjuntos de gavetas Atira apresentados no catálogo possuem correções com EB 12,5. Caso necessite de correções com EB 10,5, consulte o departamento de vendas.

## Medidas de corte



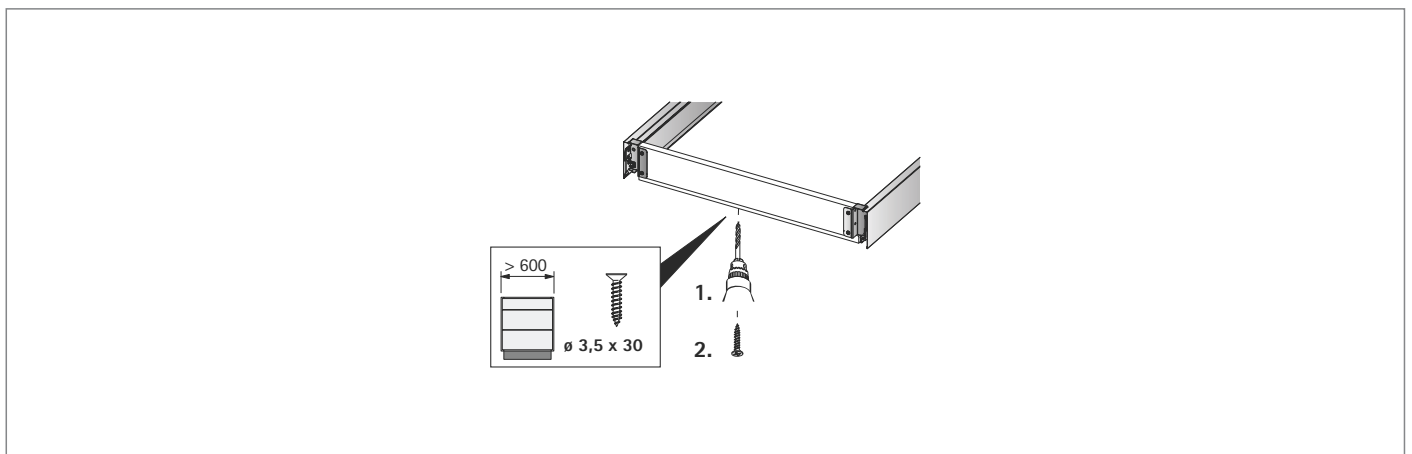
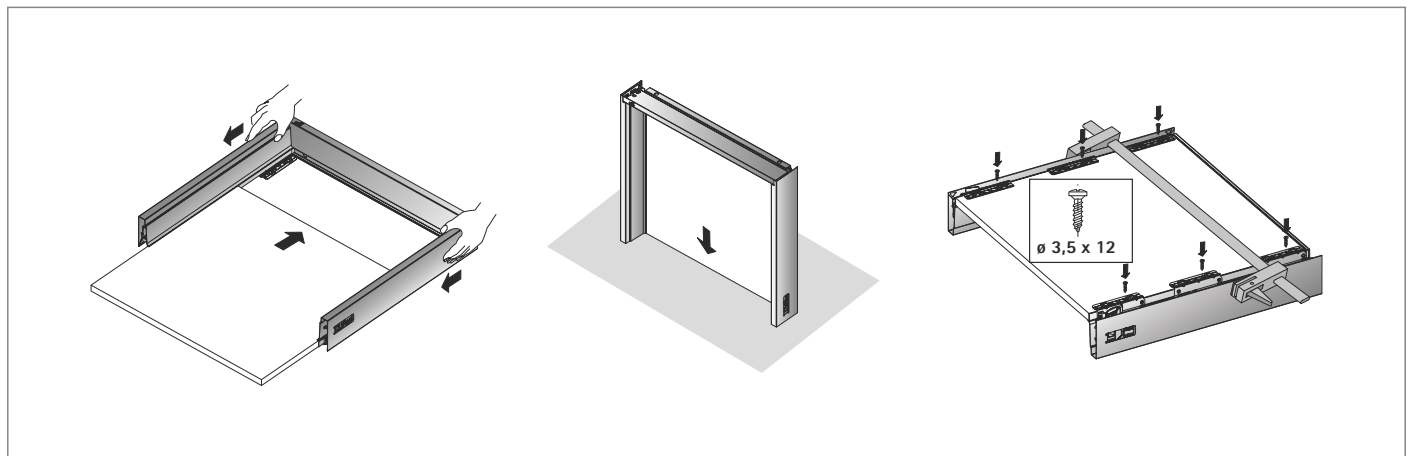
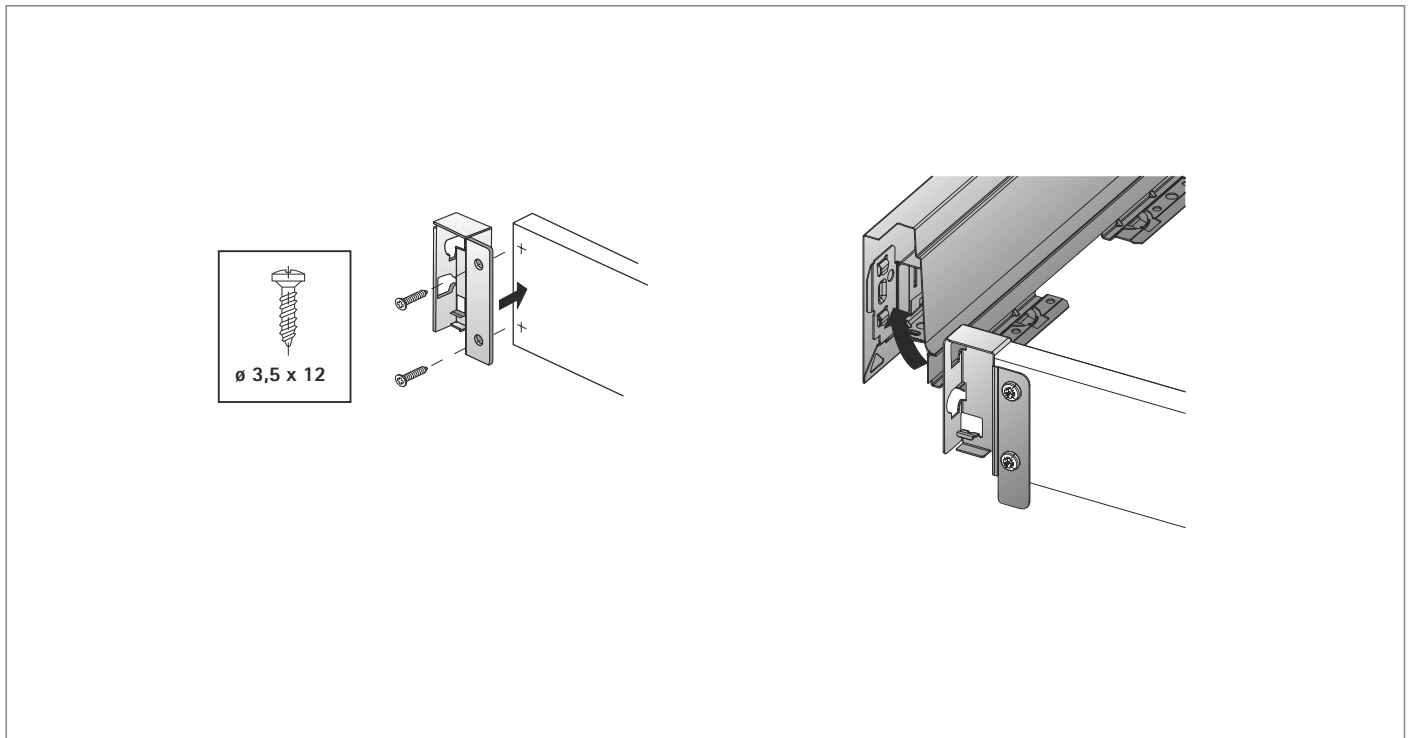
Medida	Painel traseiro em aço	Painel traseiro em madeira
A	NL - 3	NL + 10
B	LB - 2 x EB - 51,5	LB - 2 x EB - 51,5
C	-	LB - 2 x EB - 63



# Sistema de Gavetas Metálicas Atira

## ► Instalação e regulagens

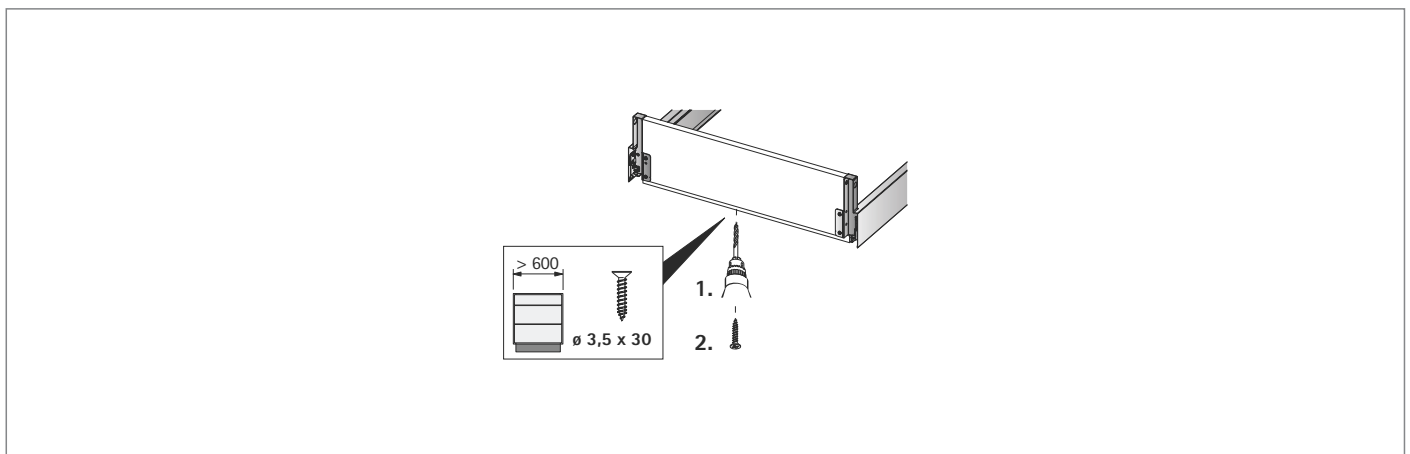
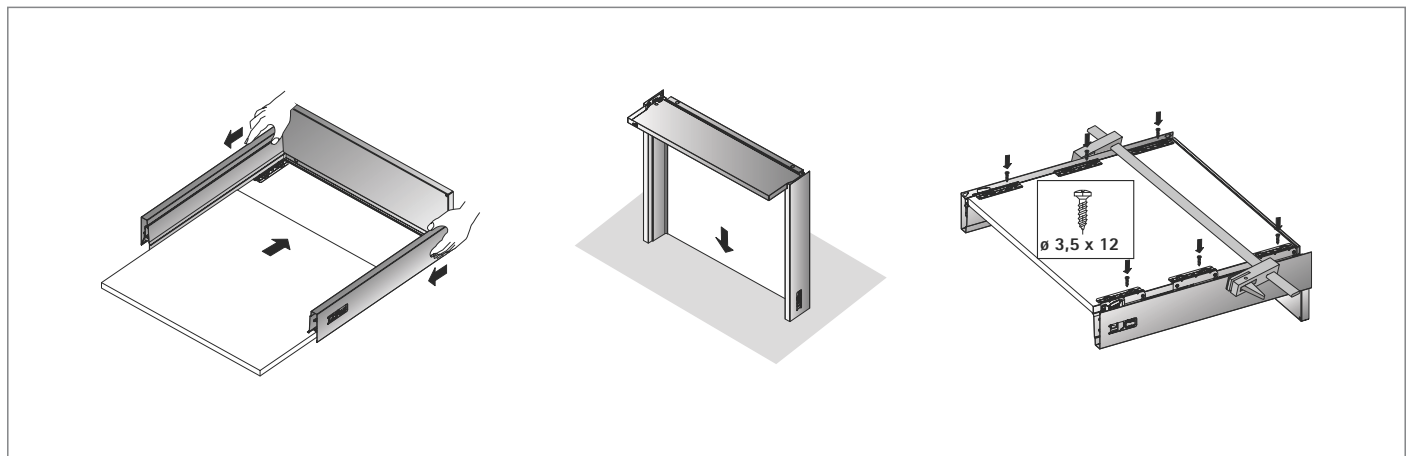
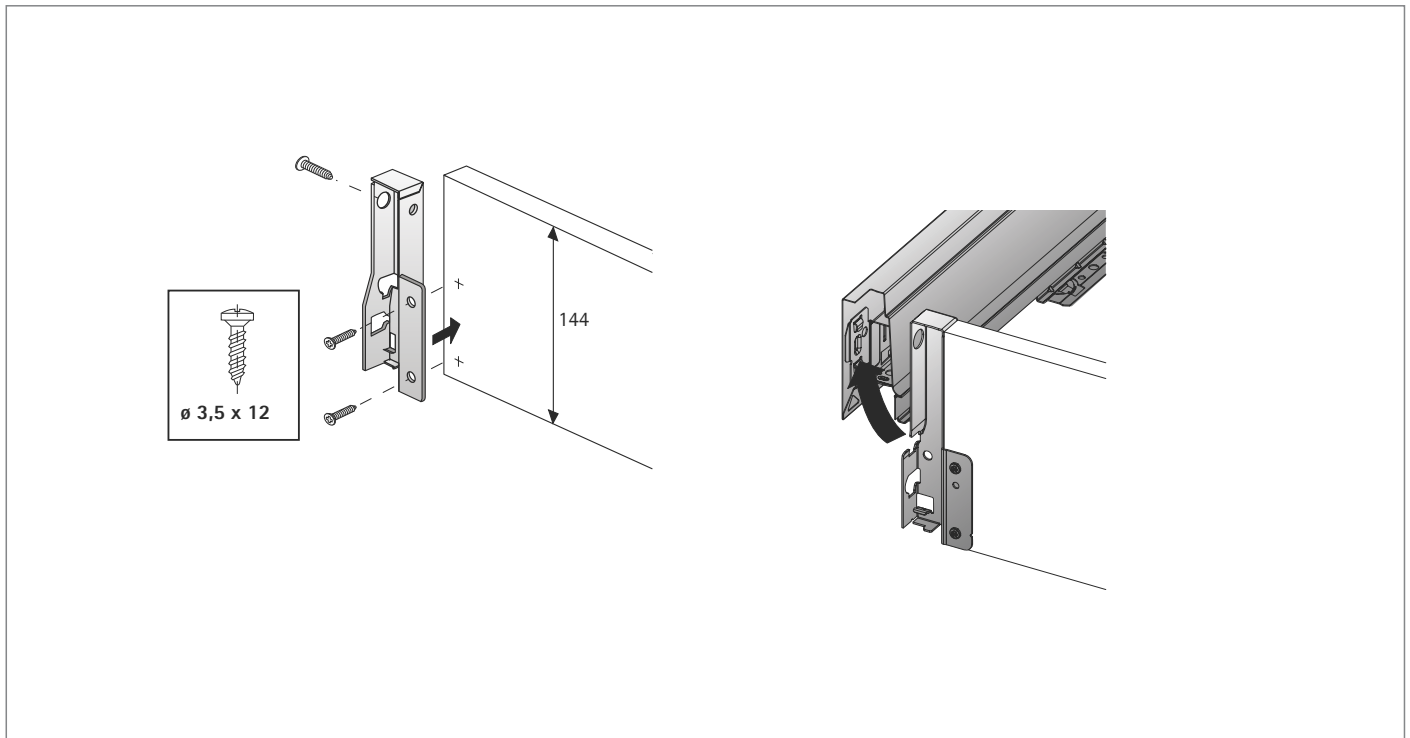
### Montagem da gaveta baixa, altura 70mm



# Sistema de Gavetas Metálicas Atira

## ► Instalação e regulagens

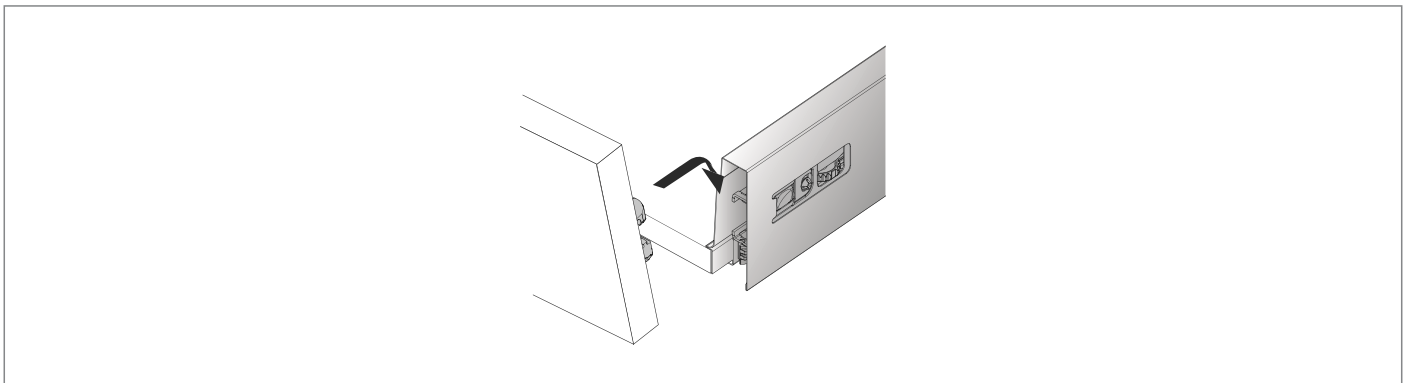
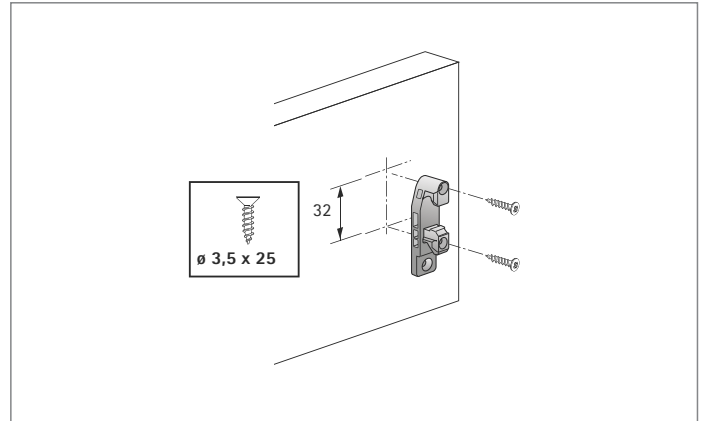
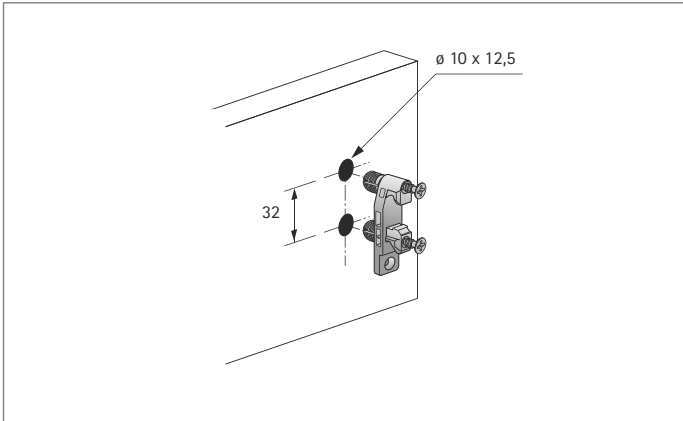
### Montagem da gaveta alta, altura 144mm



# Sistema de Gavetas Metálicas Atira

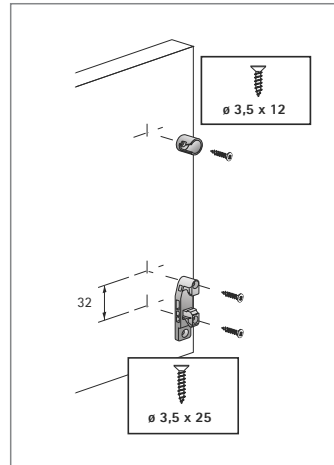
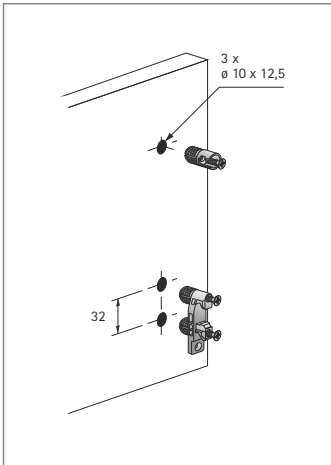
## ► Instalação e regulagens

### Montagem da frente, gaveta baixa, altura 70mm

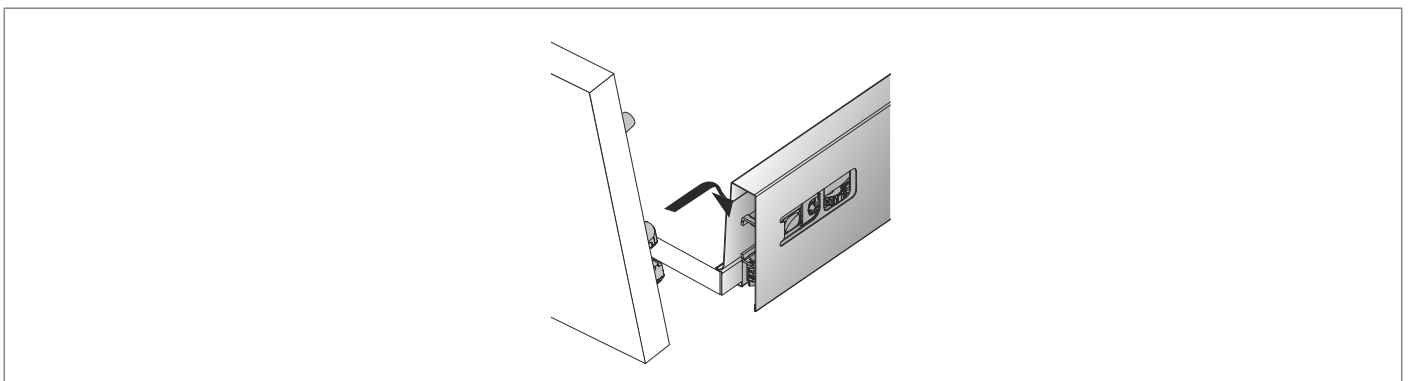
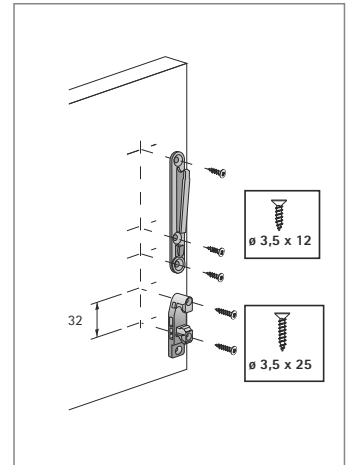
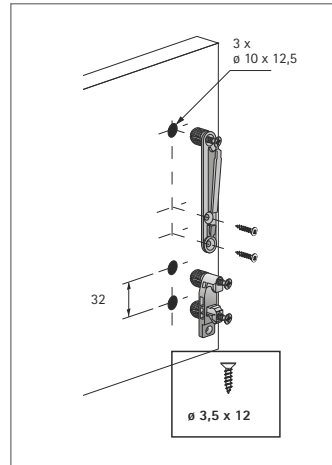


### Montagem da frente, gaveta alta, altura 144mm

#### Barras Laterais



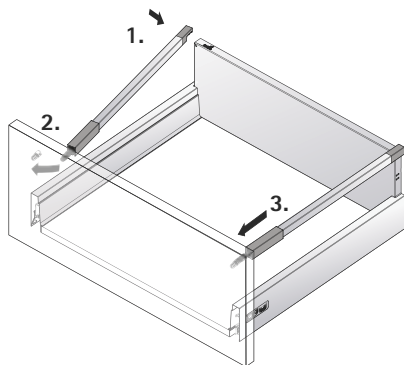
#### DesignSide em vidro



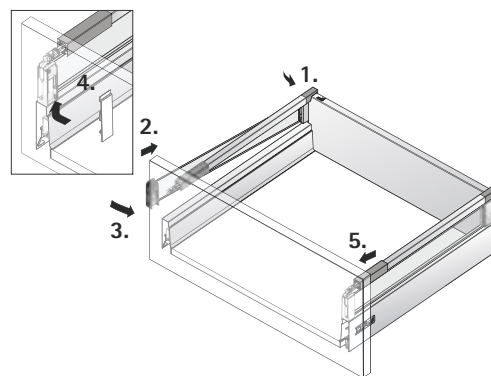
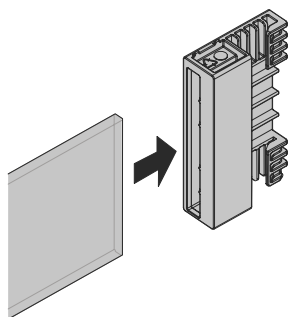
# Sistema de Gavetas Metálicas Atira

## ► Instalação e regulagens

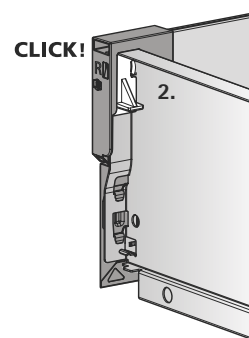
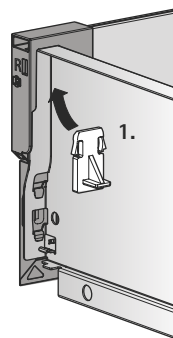
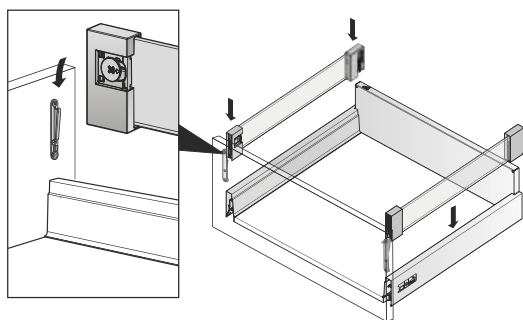
### Montagem das barras laterais em gavetas altas



### Montagem do TopSide acrílico



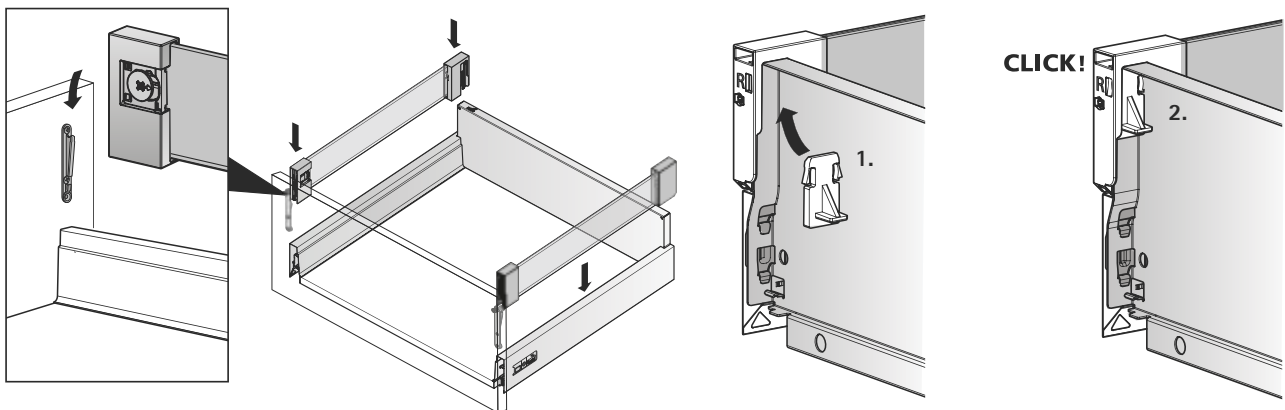
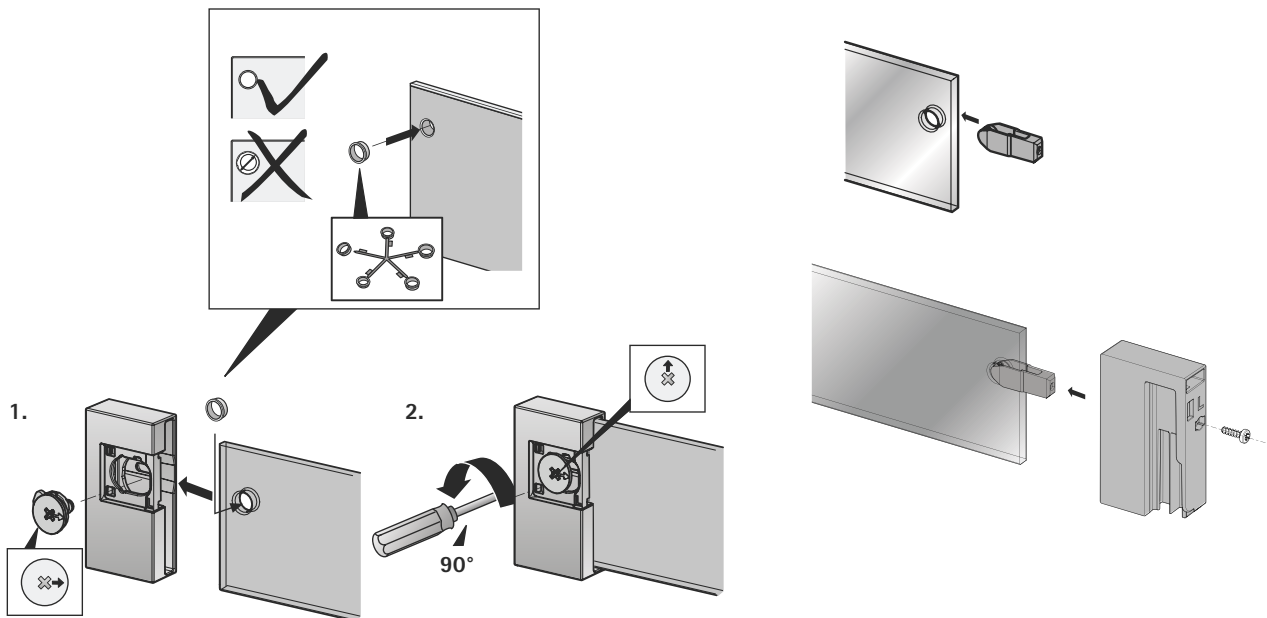
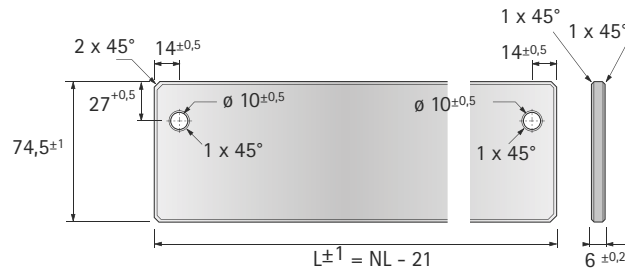
### Montagem do DesignSide em vidro



# Sistema de Gavetas Metálicas Atira

## ► Instalação e regulagens

### Montagem do DesignSide em vidro

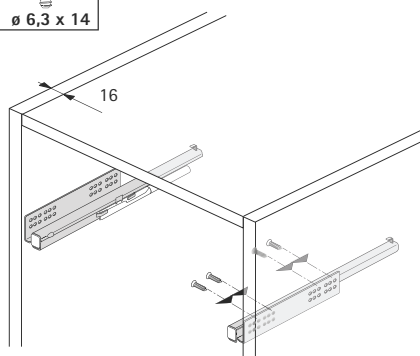


# Sistema de Gavetas Metálicas Atira

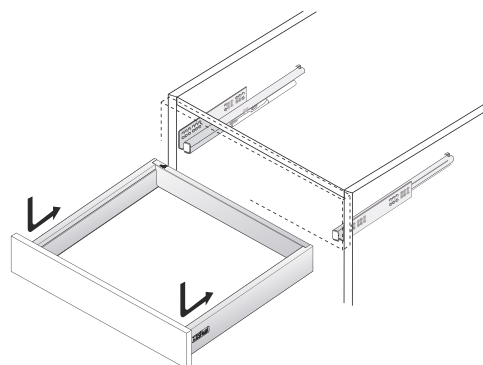
## ► Instalação e regulagens

### Montagem da corrediça Quadro

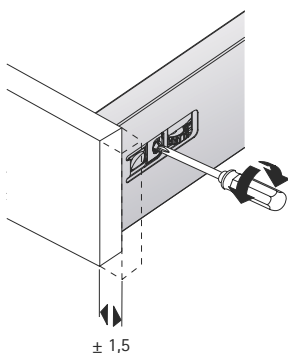
Ø 4 x 16    Ø 6,3 x 14



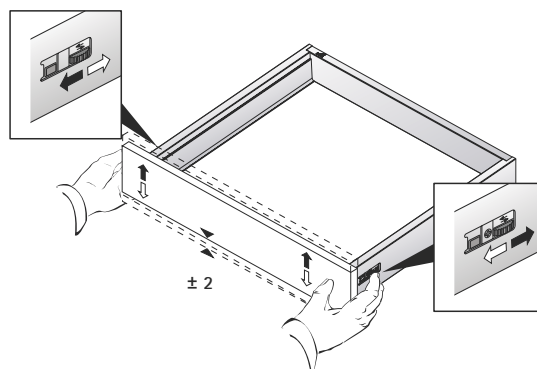
### Inserir a gaveta



### Ajustes da frente da gaveta

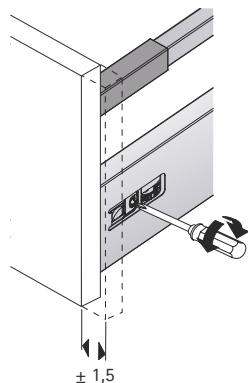


Para realizar este ajuste, é necessário retirar a frente da gaveta, e após o ajuste feito, recolocá-la.

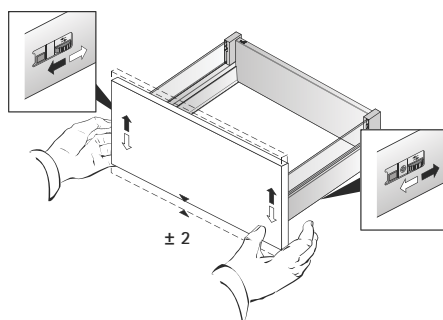


Não é necessário retirar a frente da gaveta.

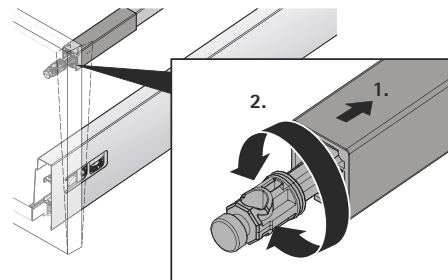
### Ajustes da frente da gaveta - somente para gavetas altas



Para realizar este ajuste, é necessário retirar a frente da gaveta, e após o ajuste feito, recolocá-la.



Não é necessário retirar a frente da gaveta.

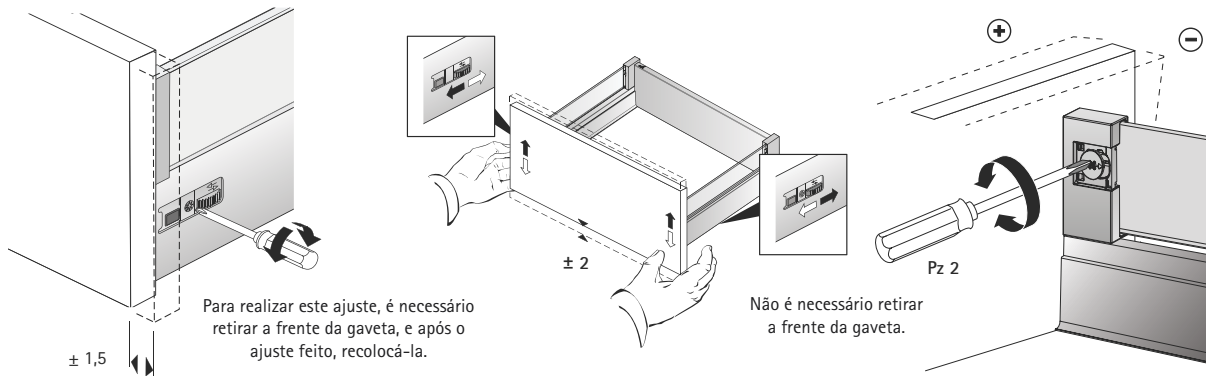


Não é necessário retirar a frente da gaveta.

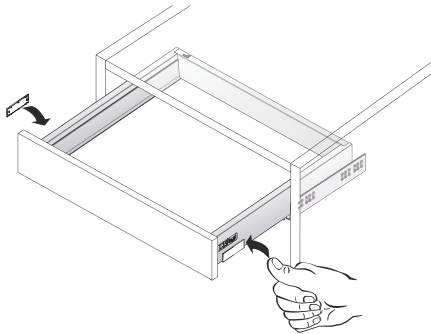
# Sistema de Gavetas Metálicas Atira

## ► Instalação e regulagens

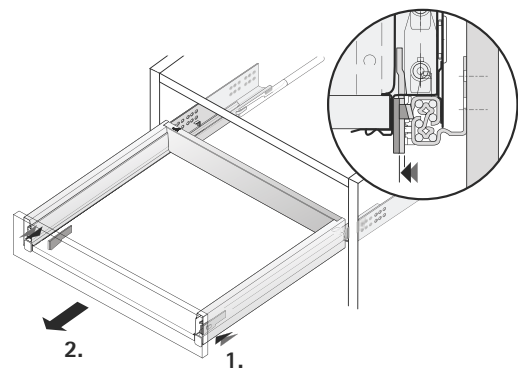
### Ajuste da frente da gaveta alta com DesignSide



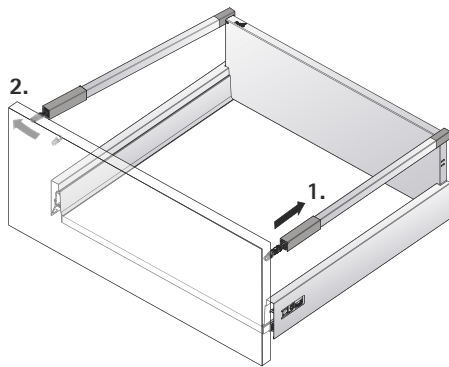
### Montagem dos arremates



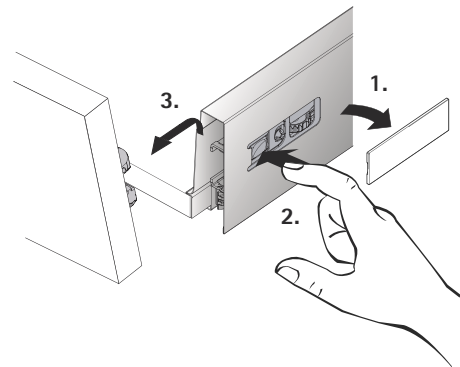
### Remoção da gaveta



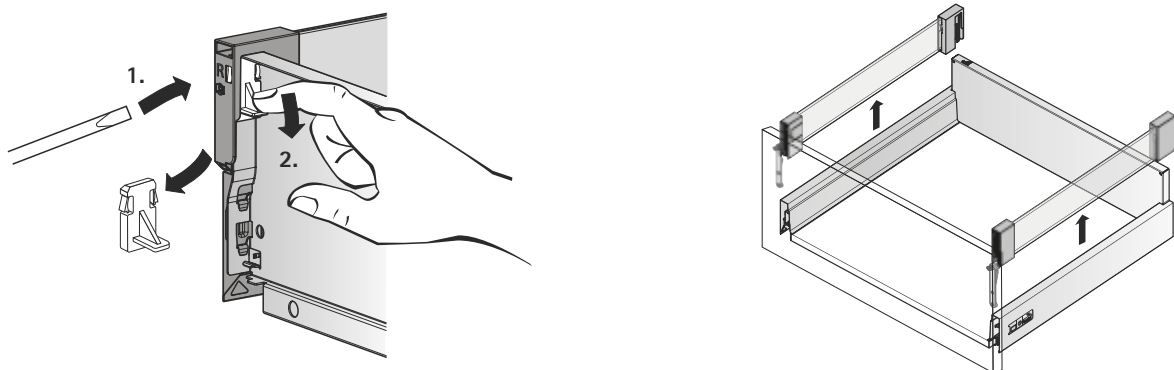
### Desmontagem das barras



### Desmontagem da frente



### Desmontagem do DesignSide



## Sistema eletromecânico de abertura Easys



Easys é a junção de tecnologia e praticidade para o seu móvel.

Uma leve pressão em qualquer ponto das frentes de gavetas é o suficiente para gerar uma abertura automática e sem esforço. Com o Silent System, o fechamento também se torna leve e silencioso.



O sistema Easys é ideal para móveis sem puxador e para a abertura de gavetas altas e pesadas.



O espaço necessário para a instalação do sistema é reduzido, o que não influencia na profundidade total do móvel. São necessários apenas 4,5cm extras para a instalação da eletrificação.



Easys: versatilidade para gavetas Atira, InnoTech e corrediças Quadro para madeira.



# Sistema eletromecânico de abertura Easys

► Para Atira, InnoTech ou Quadro para gavetas em madeira

► Aplicação

## Exemplo de aplicação



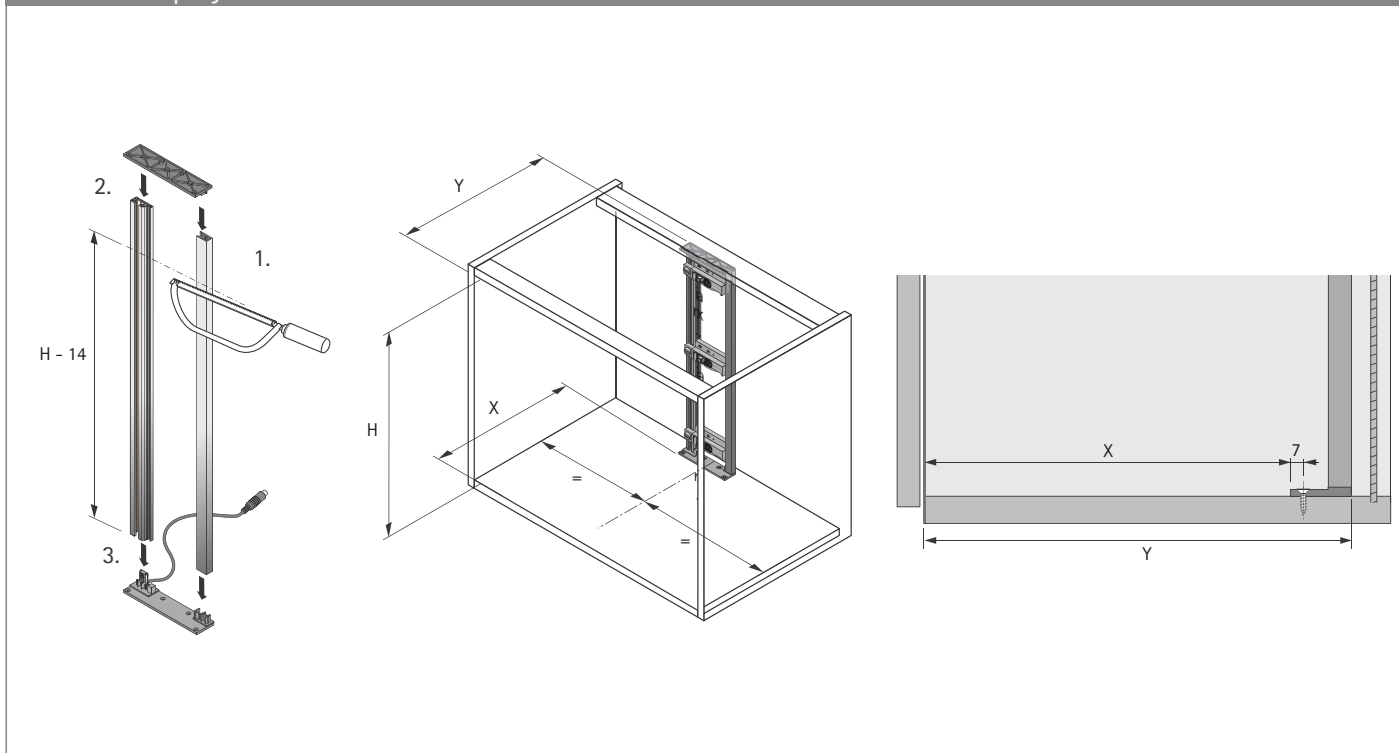
► Montagem simples graças ao número reduzido de componentes:

Conjunto composto por:

- transformador
- cabo para transformador
- unidades de propulsão
- conjunto de instalação
- distribuidor
- suporte para transformador
- amortecedores frontais
- perfil direito
- perfil esquerdo elétrico
- material de fixação

Descrição	Código	Emb.
Conjunto Easys para 1 gaveta	5152980009	1 conj.
Conjunto Easys para 2 gavetas	5153000008	1 conj.
Conjunto Easys para 3 gavetas	5153020009	1 conj.
Conjunto Easys para 4 gavetas	5153180006	1 conj.

## Medidas do projeto



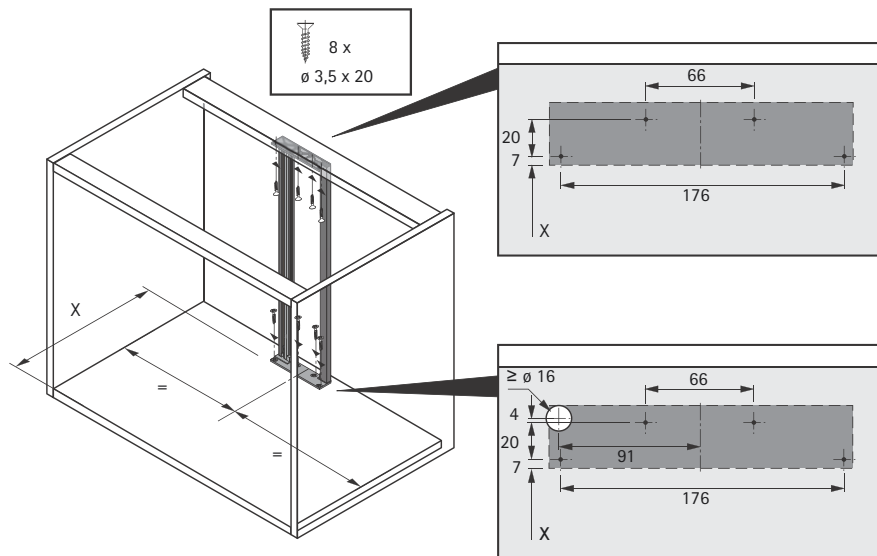
Requisitos mínimos de espaço	X em mm	Y em mm
Atira ou InnoTech com painel traseiro em madeira	Comprimento nominal + 5	Comprimento nominal + 45
Quadro para gavetas em madeira	Comprimento nominal - 2	

# Sistema eletromecânico de abertura Easys

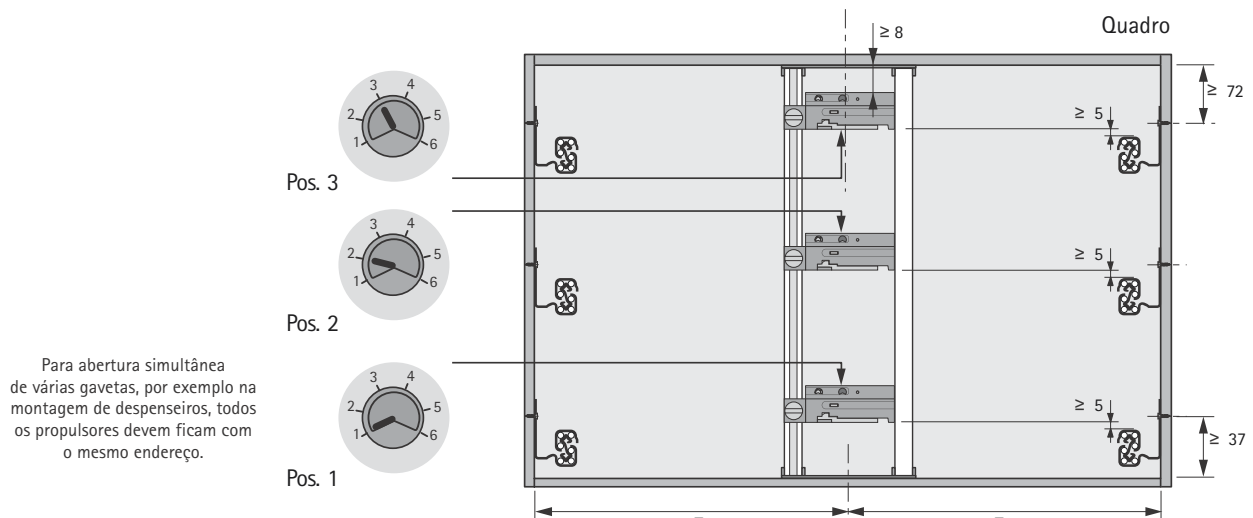
► Para Atira, InnoTech ou Quadro para gavetas em madeira

► Aplicação

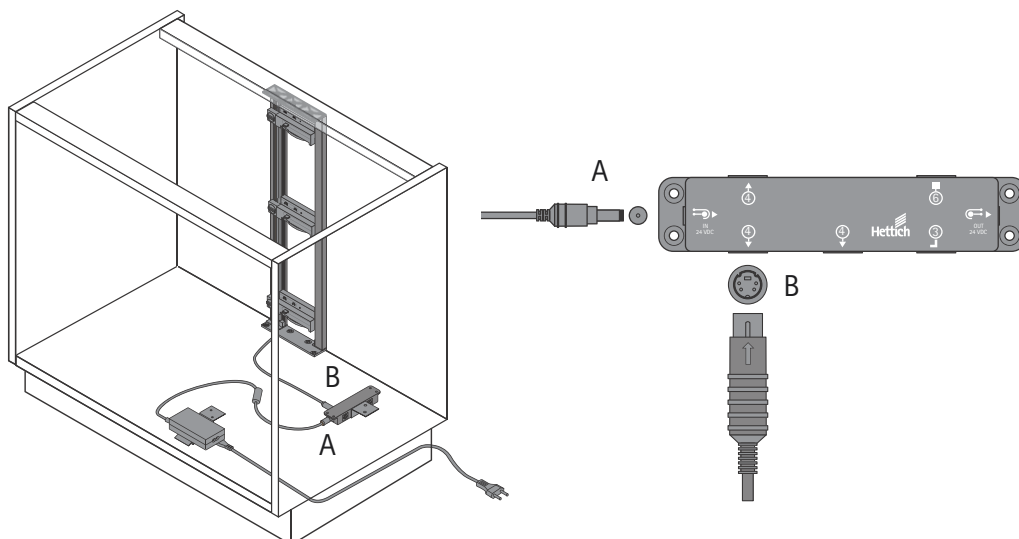
## Esquema de furação / montagem



## Endereçamento



## Conexão



# Sistema eletromecânico de abertura Easys

► Para Atira, InnoTech ou Quadro para gavetas em madeira

► Peças do sistema

## Conjunto de instalação

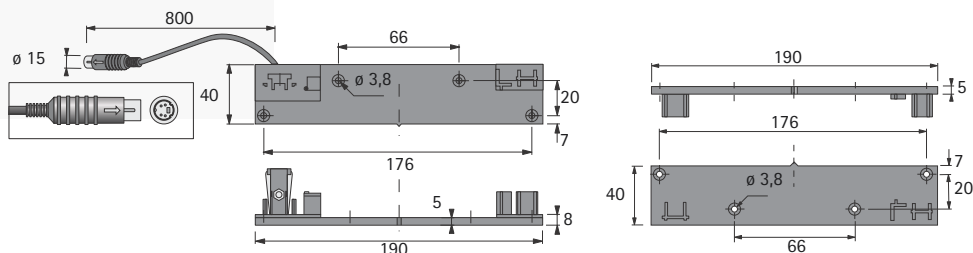


► Para fixação dos perfis no painel superior ou inferior

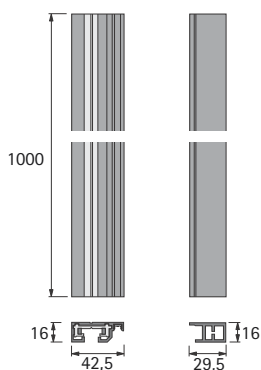
Conjunto composto por:

- 1 encaixe do perfil inferior, incluindo cabo de conexão de 800 mm
- 1 encaixe do perfil superior

Código	Emb.
9 078 140	1 conj.



## Perfis de montagem



- Para o encaixe de até 6 unidades de propulsão
- Pode ser recortado conforme a necessidade
- Alumínio

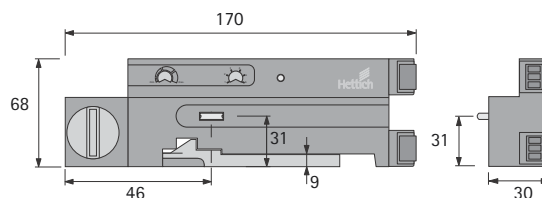
Descrição	Código	Emb.
Perfil de montagem direito	9 083 222	1 un.
Perfil de montagem esquerdo elétrico	9 083 223	1 un.

## Unidade de propulsão



- Para abertura da gaveta baixa / gaveta alta
- Montagem sem uso de ferramentas
- Força de acionamento ajustável

Código	Emb.
9 078 139	1 un.



# Sistema eletromecânico de abertura Easys

► Para Atira, InnoTech ou Quadro para gavetas em madeira

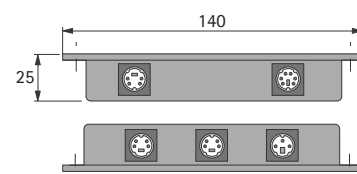
► Peças do sistema

## Distribuidor



► É necessário um distribuidor por corpo do móvel

Código	Emb.
9 078 141	1 un.

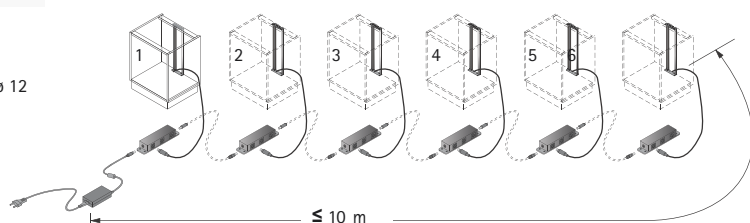
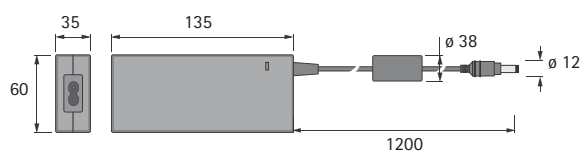


## Transformador

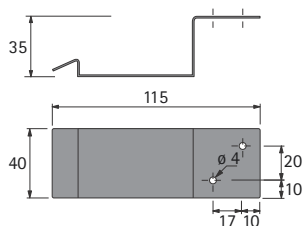


- 100 - 240 V, 50 - 60 Hz
- Para conexão de, no máx., 6 distribuidores
- Classe de proteção 2
- Cabo secundário de 1200 mm para o primeiro distribuidor

Código	Emb.
9 067 739	1 un.



## Suporte para transformador



► Para montagem na parede ou no painel do fundo do corpo do móvel

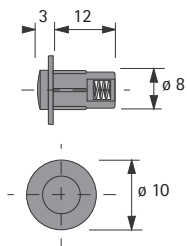
Código	Emb.
9 081 135	1 un.

# Sistema eletromecânico de abertura Easys

► Para Atira, InnoTech ou Quadro para gavetas em madeira

► Peças do sistema

## Amortecedor frontal



- Assegura o espaço correto para toque de abertura
- A partir de uma altura de frente da gaveta de 300 mm, é necessário montar 4 unidades por gaveta

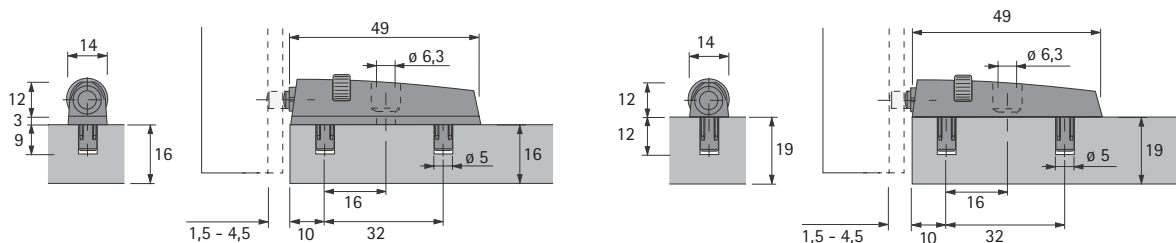
Código	Emb.
9 082 325	1 un.

## Amortecedor para painel lateral do móvel



- Para fixação no painel lateral do móvel
- Na utilização de gavetas internas baixas / altas ou outras aplicações nas quais o amortecedor da frente não pode ser usado com furação
- A partir de uma altura de frente da gaveta de 300 mm, é necessário montar 4 unidades por gaveta
- Curso de ajuste de 3 mm
- Inclui sobrecalço de 3 mm

Código	Emb.
9 082 366	1 un.



# Corrediças invisíveis para gavetas em madeira



# Corrediças invisíveis para gavetas em madeira

## ► Corrediça Quadro



A corrediça Quadro é sinônimo de qualidade e conforto. Instalada por baixo da gaveta, Quadro proporciona um efeito invisível e aspecto totalmente limpo para as laterais. A forma de instalação garante também estabilidade lateral e resistência à carga que é colocada no interior das gavetas. Produzida em aço, incluindo-se suas esferas - exclusividade e patente Hettich - responsáveis pelo

deslizamento suave ao abrir e fechar. Não existe atrito, nem desgaste do material, que eleva o tempo de vida da corrediça e do móvel, garantindo ainda a autolimpeza do sistema. A corrediça Quadro é fabricada na Alemanha e possui certificações de qualidade que atendem os mais diversos e rigorosos padrões internacionais.



Quadro: movimento perfeito



Para todos os projetos: opções de extração parcial ou total, com Stop Control - fechamento automático, Silent System - amortecimento integrado ou Push to Open - fecho toque. Disponível em diferentes comprimentos.



Mesmo as gavetas mais pesadas se fecham suave e silenciosamente - Silent System



Push to Open: A solução ideal para gavetas sem puxadores. Montagem e regulagem simples.



Montagem extremamente simples de gavetas de madeira: princípio de montagem por encaixe ou por deslizamento.

# Corrediças invisíveis para gavetas em madeira

► Corrediça Quadro

► Índice



Corrediças de extração parcial Quadro 25 com pino

335 - 336



Corrediças de extração parcial Quadro 30 com garra

337 - 338



Corrediças de extração total Quadro V6 com garra

339 - 340



Informações técnicas

341 - 342



Trilho Telescópico KA 5632


343 - 344



# Corrediças invisíveis para gavetas em madeira

► Corrediça Quadro

► Comparação técnica

	Quadro 25	Quadro 30	Quadro V6
			
Página	335 - 336	337 - 338	339 - 340
Descrição	Corrediça de extração parcial com pino: - Stop Control - Silent System - Push to Open	Corrediça de extração parcial com garra: - Stop Control - Silent System - Push to Open	Corrediça de extração total com garra: - Stop Control - Silent System - Push to Open
Capacidade de carga	25 kg	30 kg	30 kg
Comprimentos de gaveta	300 - 500 mm	300 - 550 mm	300 - 600 mm
Montagem	No painel lateral do corpo do móvel Montagem com pino	No painel lateral do corpo do móvel Montagem com garra	No painel lateral do corpo do móvel Montagem com garra

# Corrediças invisíveis para gavetas em madeira

- ▶ Corrediça Quadro 25 – extração parcial com pino
- ▶ Capacidade de carga 25 kg



- ▶ **Stop Control** - fechamento automático
- ▶ **Silent System** - o amortecimento integrado permite fechar a gaveta de modo suave e silencioso
- ▶ **Push to open** - basta uma pressão leve para abrir a gaveta automaticamente e praticamente sem ruído
- ▶ Montagem por encaixe e ajuste vertical sem ferramentas
- ▶ Sistema de troca flexível da corrediça de extração parcial ou total Quadro sem alteração das medidas do corpo do móvel, da gaveta e da frente de gaveta
- ▶ Capacidade de carga de acordo com EN 15338, nível 3
- ▶ Aço zincado

## Quadro 25 com Stop Control

Comprimento nominal/ Comprimento da gaveta NL mm	Profundidade mínima do corpo do móvel KT em mm	Redução da extração EL em mm	Distância entre furos de b1 mm	Distância entre furos Medida C em mm	Distância entre furos Medida D em mm	Código
300	313	50	160	188,5	111,5	<b>5156120004</b>
350	363	62	192	221,5	128,5	<b>5156130000</b>
400	413	74	224	249,5	150,5	<b>5156140005</b>
450	463	86	256	283,5	166,5	<b>5156150000</b>
500	513	98	288	309,5	190,5	<b>5156160006</b>

## Quadro 25 com Silent System

Comprimento nominal/ Comprimento da gaveta NL mm	Profundidade mínima do corpo do móvel KT em mm	Redução da extração EL em mm	Distância entre furos de b1 mm	Distância entre furos Medida C em mm	Distância entre furos Medida D em mm	Código
300	313	50	160	188,5	111,5	<b>5156170001</b>
350	363	62	192	221,5	128,5	<b>5156180007</b>
400	413	74	224	249,5	150,5	<b>5156190002</b>
450	463	86	256	283,5	166,5	<b>5156200008</b>
500	513	98	288	309,5	190,5	<b>5156210003</b>

## Quadro 25 com Push to Open

Comprimento nominal/ Comprimento da gaveta NL mm	Profundidade mínima do corpo do móvel KT em mm	Redução da extração EL em mm	Distância entre furos de b1 mm	Distância entre furos Medida C em mm	Distância entre furos Medida D em mm	Código
300	313	50	160	188,5	111,5	<b>5156220009</b>
350	363	62	192	221,5	128,5	<b>5156230004</b>
400	413	74	224	249,5	150,5	<b>5156240000</b>
450	463	86	256	283,5	166,5	<b>5156250005</b>
500	513	98	288	309,5	190,5	<b>5156260000</b>

## Suportes de fixação opcionais



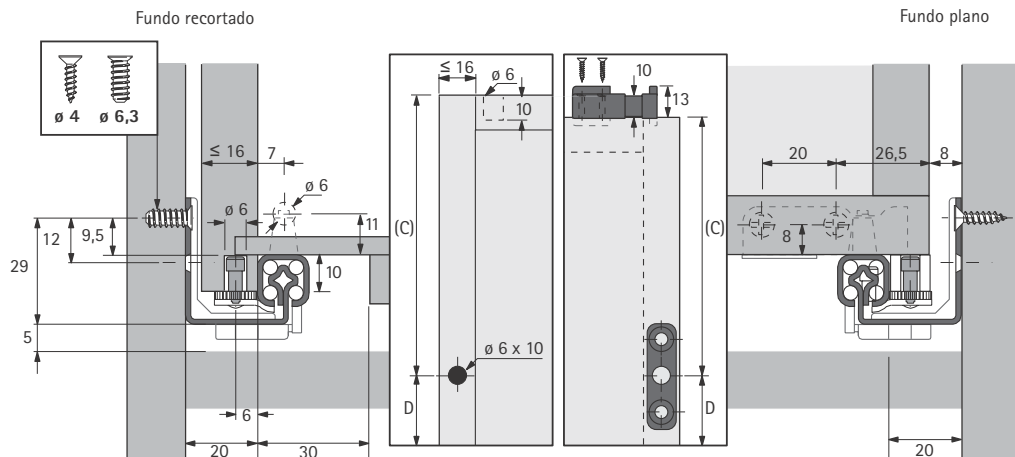
- ▶ Peças 1 e 2 para gavetas com fundo e painel inferior nivelados,
- ▶ Peça 3 afastador lateral para gaveta com EB 12.7
- ▶ Plástico

Descrição	Cor	Código	Emb.
1 frontal	bege	<b>0 047 216</b>	200 un.
2 traseiro	branco	<b>0 073 213</b>	200 un.
3 afastador lateral	cinza	<b>0 038 329</b>	200 un.

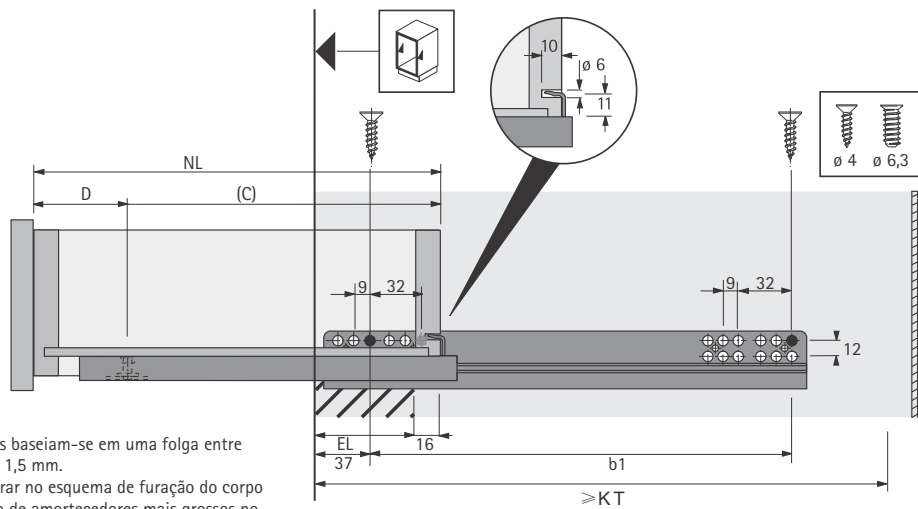
# Corrediças invisíveis para gavetas em madeira

- ▶ Corrediça Quadro 25 – extração parcial com pino
- ▶ Capacidade de carga 25 kg

## Medidas do projeto



## Medidas do projeto

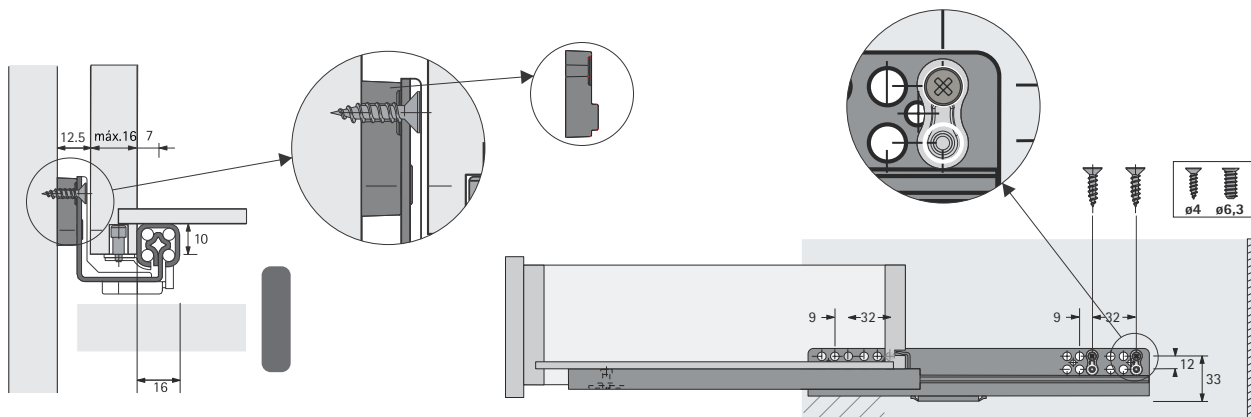


As medidas indicadas baseiam-se em uma folga entre frentes de gaveta de 1,5 mm.  
É necessário considerar no esquema de furação do corpo do móvel a aplicação de amortecedores mais grossos no batente das frentes de gaveta.

● = Posições de parafusamento mínimas

Informações técnicas, ver as páginas 341 - 342

## Medidas do projeto para afastador lateral



## Corrediças invisíveis para gavetas em madeira

- ▶ Corrediça Quadro 30 – extração parcial com garra
- ▶ Capacidade de carga 30 kg



- ▶ **Stop Control** - fechamento automático
- ▶ **Silent System** - o amortecimento integrado permite fechar a gaveta de modo suave e silencioso
- ▶ **Push to open** - basta uma pressão leve para abrir a gaveta automaticamente e praticamente sem ruído
- ▶ Montagem por deslizamento e ajuste vertical sem ferramentas
- ▶ Sistema de troca flexível da corrediça de extração parcial ou total Quadro sem alteração das medidas do corpo do móvel, da gaveta e da frente de gaveta
- ▶ Capacidade de carga de acordo com EN 15338, nível 3
- ▶ Aço zincado

### Quadro 30 com Stop Control

Comprimento nominal/ Comprimento da gaveta NL mm	Profundidade mínima do corpo do móvel KT em mm	Redução da extração EL em mm	Distância entre furos de b1 mm	Código  1 par
300	313	50	160	0 037 809
350	363	62	192	0 037 810
400	413	74	224	0 037 811
450	463	86	256	0 037 812
500	513	98	288	0 037 813

### Quadro 30 com Silent System

Comprimento nominal/ Comprimento da gaveta NL mm	Profundidade mínima do corpo do móvel KT em mm	Redução da extração EL em mm	Distância entre furos de b1 mm	Código  1 par
300	313	50	160	0 037 521
350	363	62	192	0 037 522
400	413	74	224	0 037 525
450	463	86	256	0 037 524
500	513	98	288	0 037 523
550	563	98	320	0 037 526

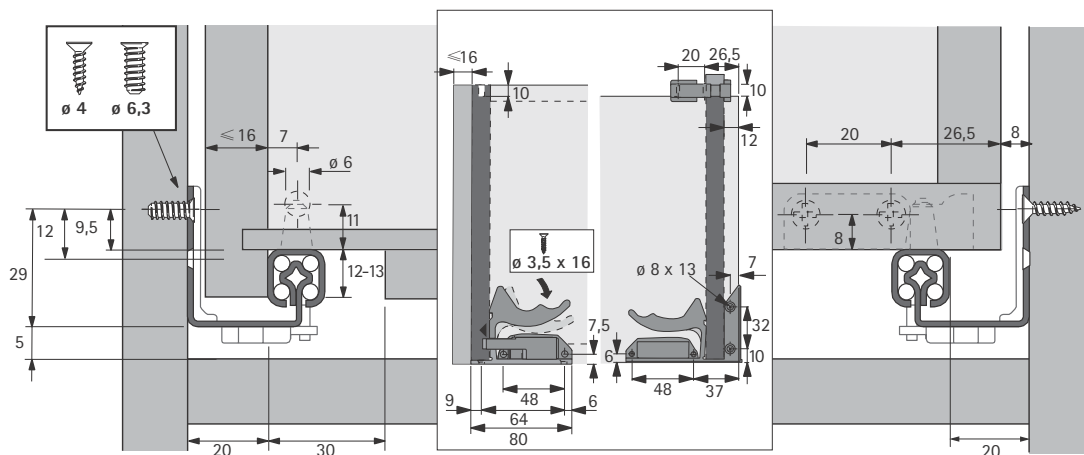
### Quadro 30 com Push to Open

Comprimento nominal/ Comprimento da gaveta NL mm	Profundidade mínima do corpo do móvel KT em mm	Redução da extração EL em mm	Distância entre furos de b1 mm	Código  1 par
300	313	50	160	0 037 542
350	363	62	192	0 037 543
400	413	74	224	0 037 544
450	463	86	256	0 037 545
500	513	98	288	0 037 546

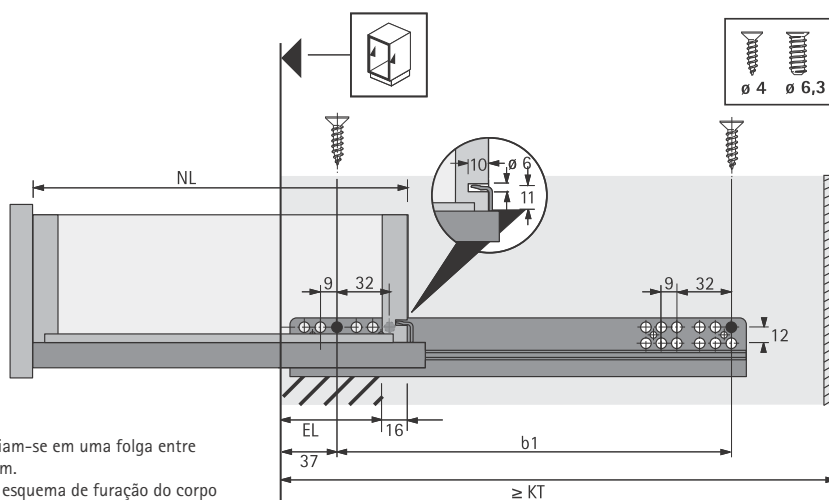
# Corrediças invisíveis para gavetas em madeira

- ▶ Corrediça Quadro 30 – extração parcial com garra
- ▶ Capacidade de carga 30 kg

## Medidas do projeto



## Medidas do projeto



As medidas indicadas baseiam-se em uma folga entre frentes de gaveta de 1,5 mm.  
É necessário considerar no esquema de furação do corpo do móvel a aplicação de amortecedores mais grossos no batente das frentes de gaveta.

● = Posições de parafusamento mínimas

Informações técnicas, ver as páginas 341 - 342.

## Corrediças invisíveis para gavetas em madeira

- ▶ Corrediça Quadro V6 – extração total com garra
- ▶ Capacidade de carga 30 kg



- ▶ **Stop Control** - fechamento automático
- ▶ **Silent System** - o amortecimento integrado permite fechar a gaveta de modo suave e silencioso
- ▶ **Push to open** - basta uma pressão leve para abrir a gaveta automaticamente e praticamente sem ruído
- ▶ Montagem por deslizamento e ajuste vertical sem ferramentas
- ▶ Sistema de troca flexível da corrediça de extração parcial ou total Quadro sem alteração das medidas do corpo do móvel, da gaveta e da frente de gaveta
- ▶ Capacidade de carga de acordo com EN 15338, nível 3
- ▶ Aço zincado

### Quadro V6 com Stop Control

Comprimento nominal/ Comprimento da gaveta NL mm	Profundidade mínima do corpo do móvel KT em mm	Distância entre furos de b1 mm	Distância entre furos de b2 mm	Código 1 par
300	313	192		0 038 270
350	363	192		0 037 804
400	413	224		0 037 805
450	463	256		0 037 806
500	513	288	224	0 037 807

### Quadro V6 com Silent System

Comprimento nominal/ Comprimento da gaveta NL mm	Profundidade mínima do corpo do móvel KT em mm	Distância entre furos de b1 mm	Distância entre furos de b2 mm	Código 1 par
300	313	192		0 037 514
350	363	192		0 037 515
400	413	224		0 037 516
450	463	256		0 037 517
500	513	288	224	0 037 518
550	563	288	224	0 037 519
600	613	352		0 037 520

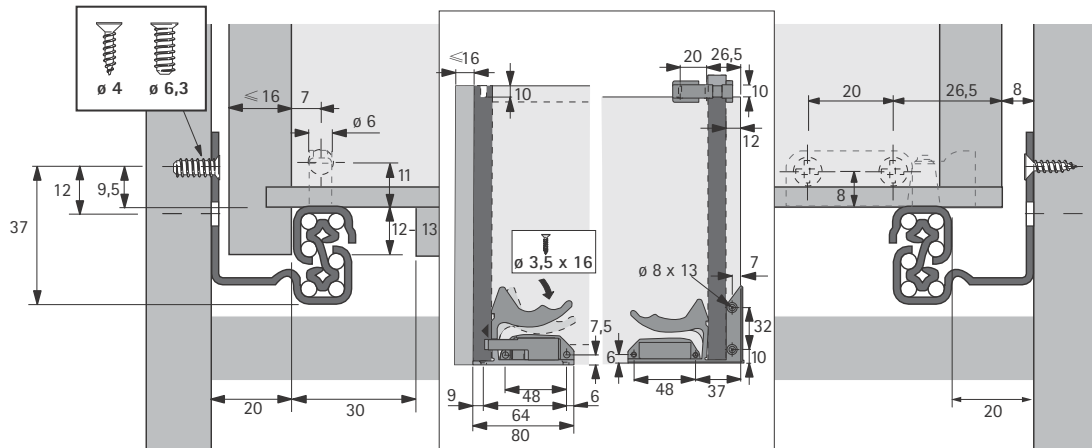
### Quadro V6 com Push to Open

Comprimento nominal/ Comprimento da gaveta NL mm	Profundidade mínima do corpo do móvel KT em mm	Distância entre furos de b1 mm	Distância entre furos de b2 mm	Código 1 par
300	313	192		0 037 563
350	363	192		0 037 564
400	413	224		0 037 565
450	463	256		0 037 566
500	513	288	224	0 037 567
550	563	288	224	0 037 568

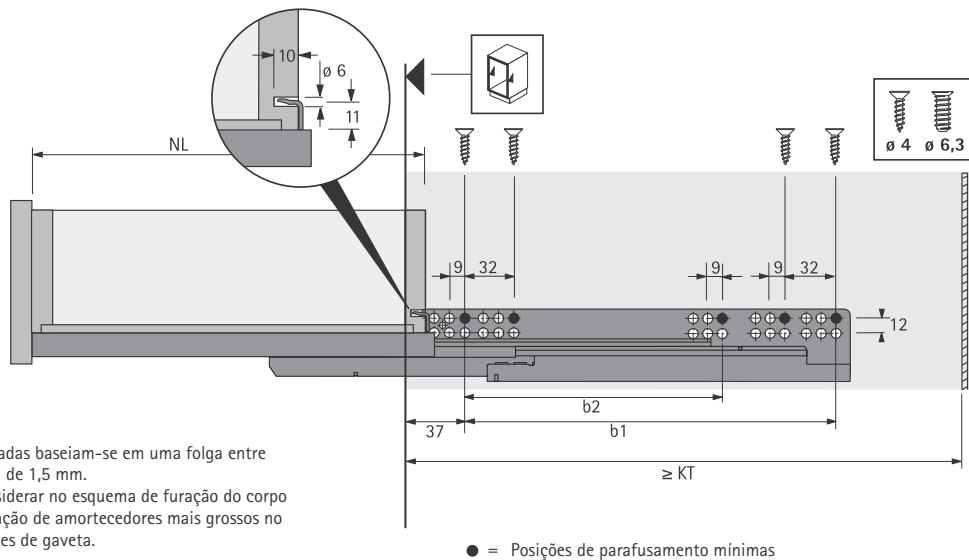
# Corrediças invisíveis para gavetas em madeira

- ▶ Corrediça Quadro V6 – extração total com garra
- ▶ Capacidade de carga 30 kg

## Medidas do projeto



## Medidas do projeto

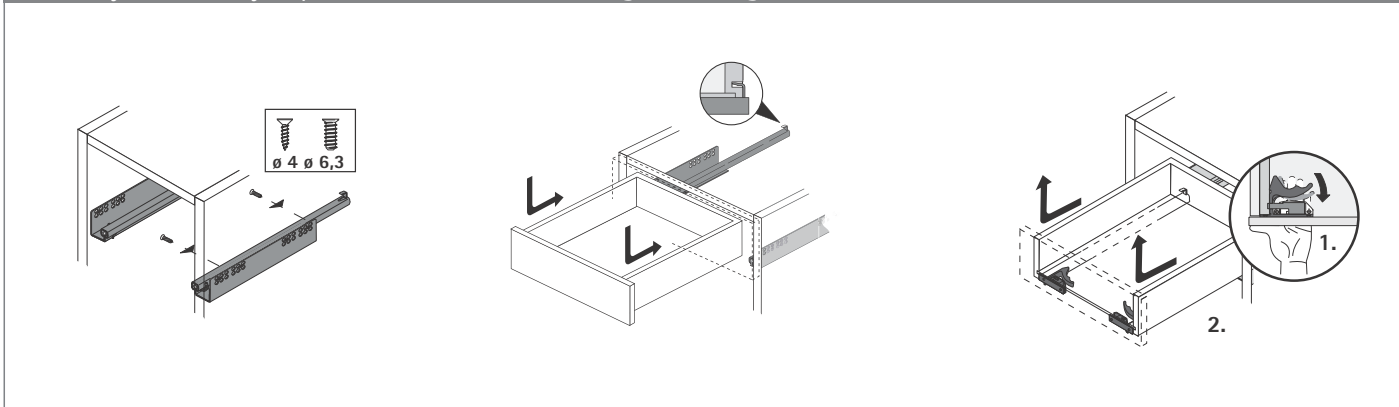


Informações técnicas, ver as páginas 341 - 342.

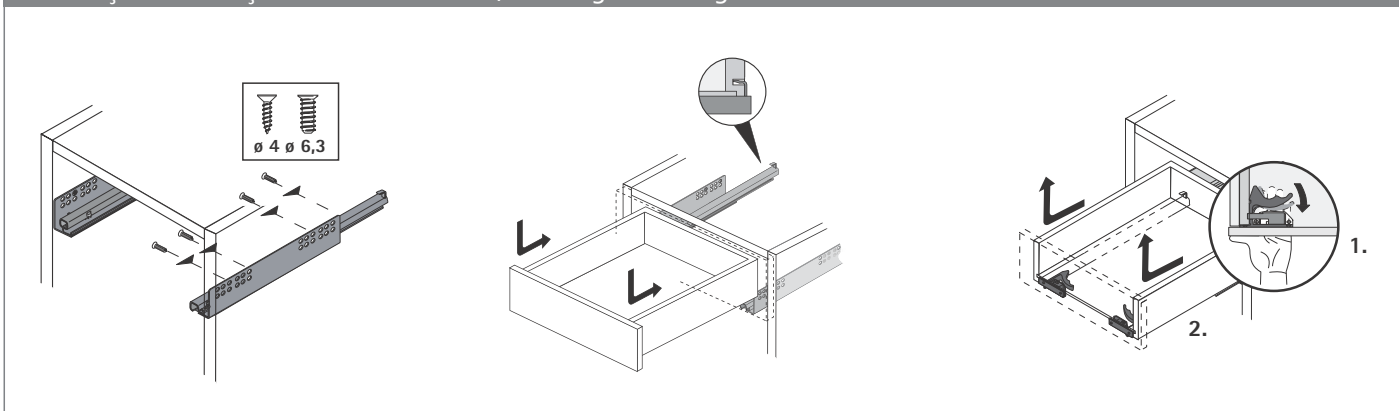
# Corrediças invisíveis para gavetas em madeira

- ▶ Corrediças Quadro
- ▶ Informações técnicas

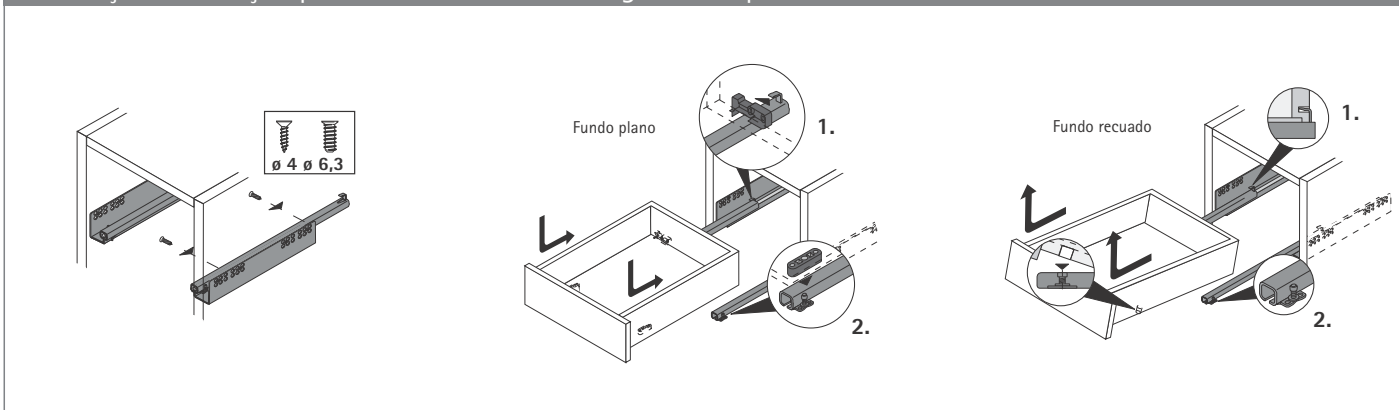
## Corrediça de extração parcial Quadro 30, montagem com garra



## Corrediça de extração total Quadro V6, montagem com garra



## Corrediça de extração parcial Quadro 25, montagem com pino



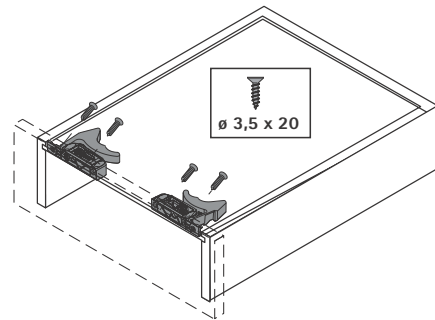
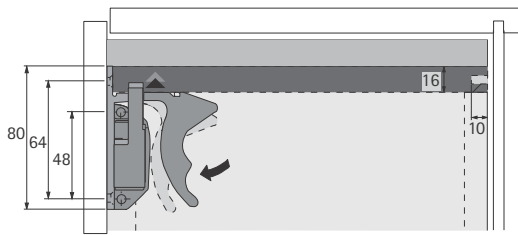


# Corrediças invisíveis para gavetas em madeira

- ▶ Corrediças Quadro
- ▶ Informações técnicas

## Garra para gavetas em madeira

Quadro 30 / Quadro V6



## Corrediças para gavetas em madeira

### ► Trilho Telescópico KA



Os trilhos telescópicos Hettich se diferenciam no mercado pela sua robustez e qualidade: esferas de aço temperado garantem melhor desempenho no deslizar e maior estabilidade lateral para as gavetas. Pode ser utilizada em todos os projetos de móveis.



Corrediça de extração total com capacidade de carga de até 45 kg. Com movimento suave e acesso ergonômico ao interior da gaveta.

# Corrediças para gavetas em madeira

► Trilho Telescópico KA 5632

► Capacidade de carga 45 kg

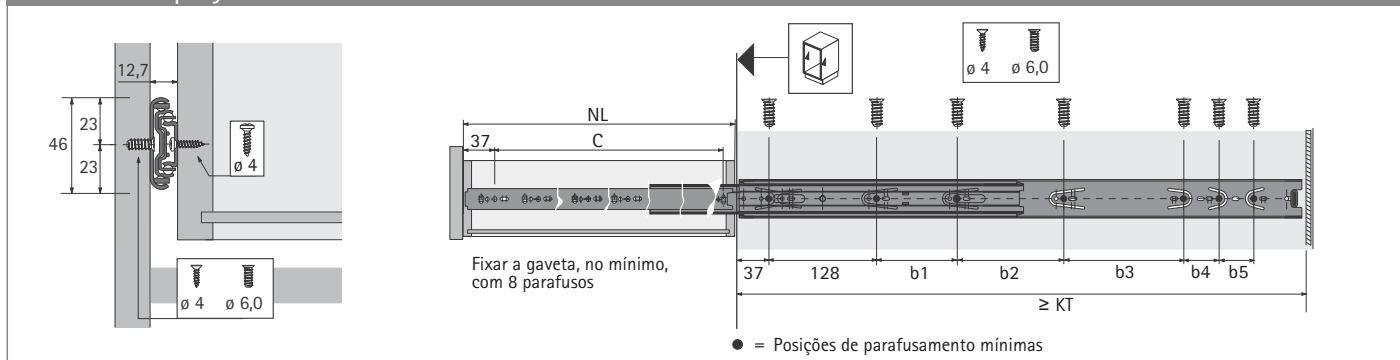


- Corrediça de extração total
- Deslizar suave e elevada estabilidade lateral
- Capacidade de carga de acordo com EN 15338, nível 1
- Aço zincado

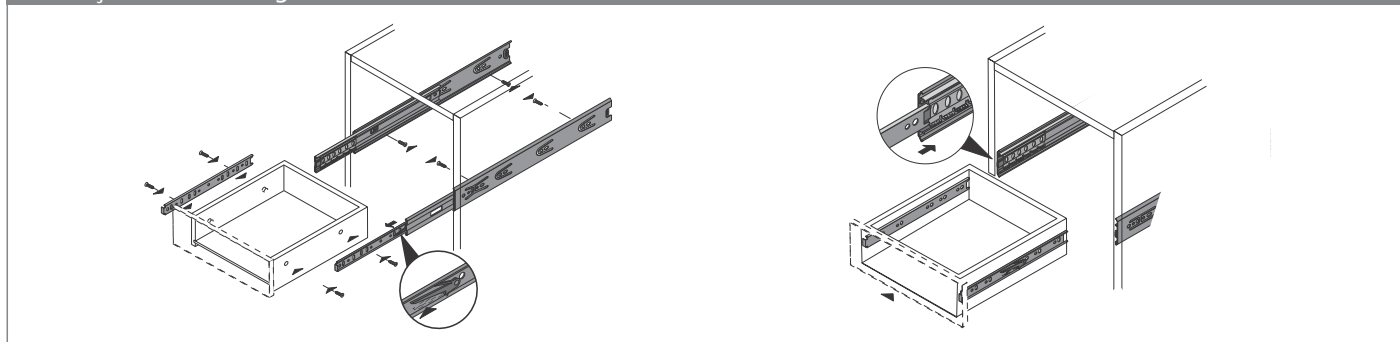
## Trilho Telescópico KA 5632

Comprimento nominal / Comprimento da gaveta NL mm	Profundidade mínima do corpo do móvel KT em mm	Distância entre furos de b1 mm	Distância entre furos de b2 mm	Distância entre furos de b3 mm	Distância entre furos de b4 mm	Distância entre furos de b5 mm	Distância entre furos C em mm	Código	Emb.
250	254						192	0 073 276	1 par
300	304	96					242	0 073 277	1 par
350	354	96					292	0 073 278	1 par
400	404	96	96				342	0 073 279	1 par
450	454	96	128				392	0 073 280	1 par
500	504	96	128	64			442	0 073 281	1 par
550	554	96	128	64	32	32	492	0 073 282	1 par
600	604	96	128	96	32	32	542	0 073 283	1 par

## Medidas do projeto



## Instruções de montagem



## Móveis de escritório perfeitamente organizados - Sistema Top 2000

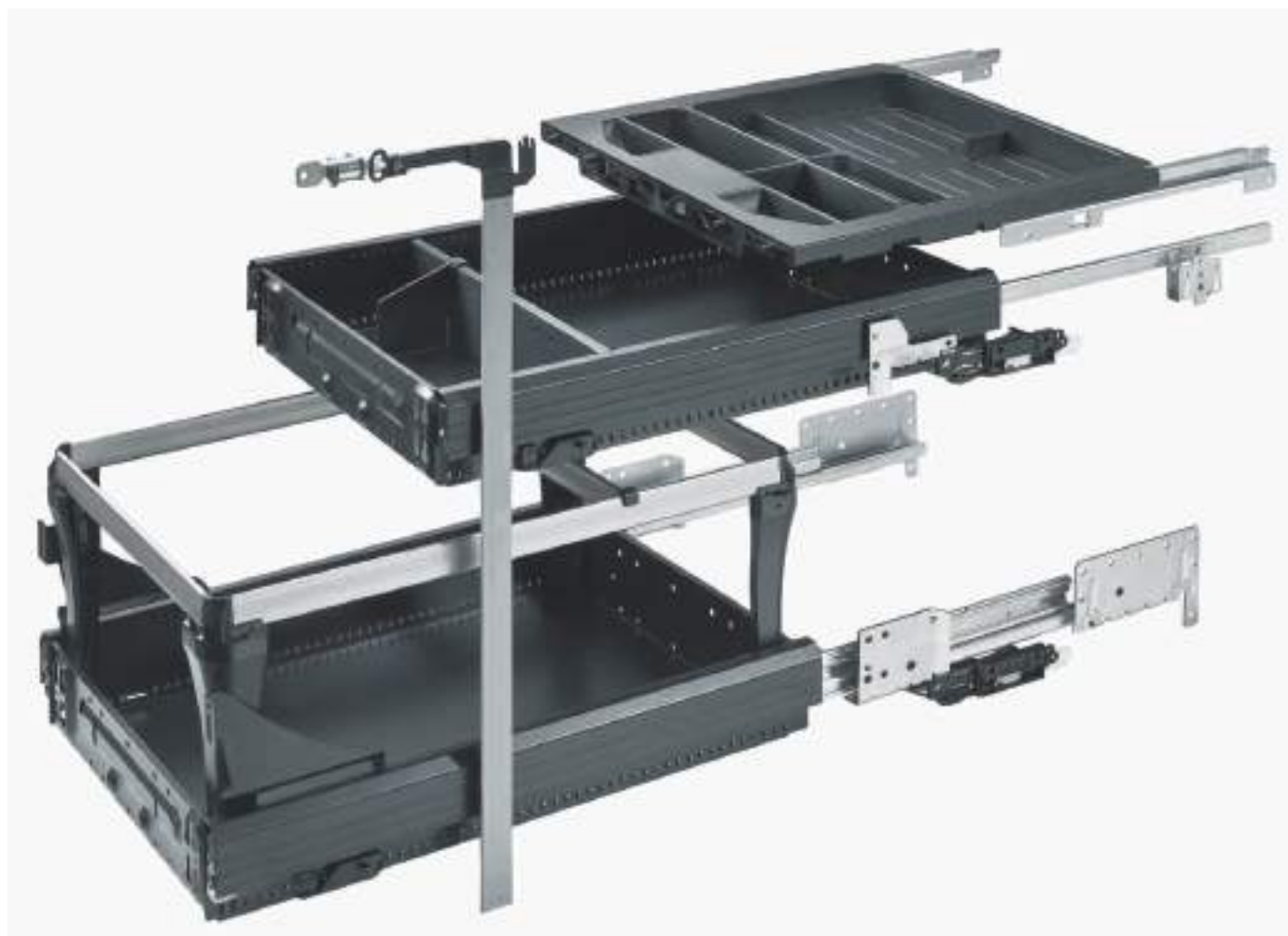
Sistema Top 2000 traz a organização necessária para cada escritório.

O programa Top 2000 constitui a referência para otimizar a utilização de espaço de armazenamento e proporcionar uma organização eficiente.



## Um sistema – muitas vantagens

- Sistema de gavetas em aço
- Conceito de plataforma que atende às diferentes necessidades de mercado
- Organização eficiente para gaveteiros e armários





Sistema Top 2000 - gavetas em aço e organizadores para o seu escritório.



O Big Org@Tower não gera apenas uma organização adequada, como também uma melhor ergonomia para acesso ao interior do armário.



A tradicional bandeja para pastas de papel: as estruturas de guias para pastas suspensas Top 2000 criam espaço e organização.

### Sistemas Modulares Top 2000

Ergonomia, qualidade e organização racional são os requisitos para um bom armário de escritório. Nossos sistemas modulares atendem perfeitamente a esses requisitos. A organização por trás de portas e gavetas faz um aproveitamento ergonômico e racional do espaço de armazenamento.

Seja tradicional, móvel ou separador de espaço - nosso sistema modular fornece a base para uma variedade de configurações ilimitada. Nesse contexto, o Sistema Top 2000 é sinônimo de organização interna funcional.



### Sistemas modulares

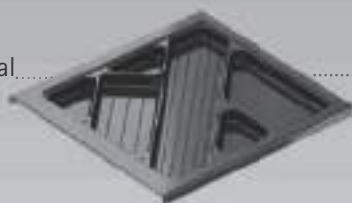


# Sistemas para mobiliário de escritório

► Top 2000

► Conceito de plataforma para gaveteiros

Organizador de material  
de escritório  
Plástico



Gaveta em aço



Barra de  
travamento  
Stop Control  
Stop Control Plus

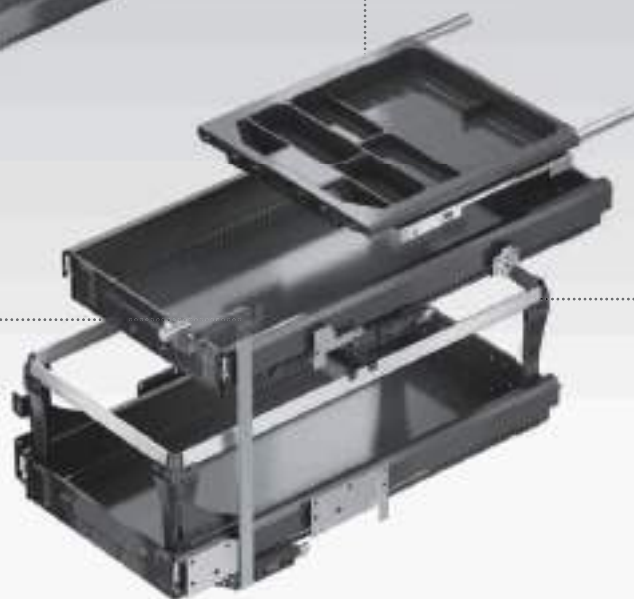


Carcaça com fechamento  
automático

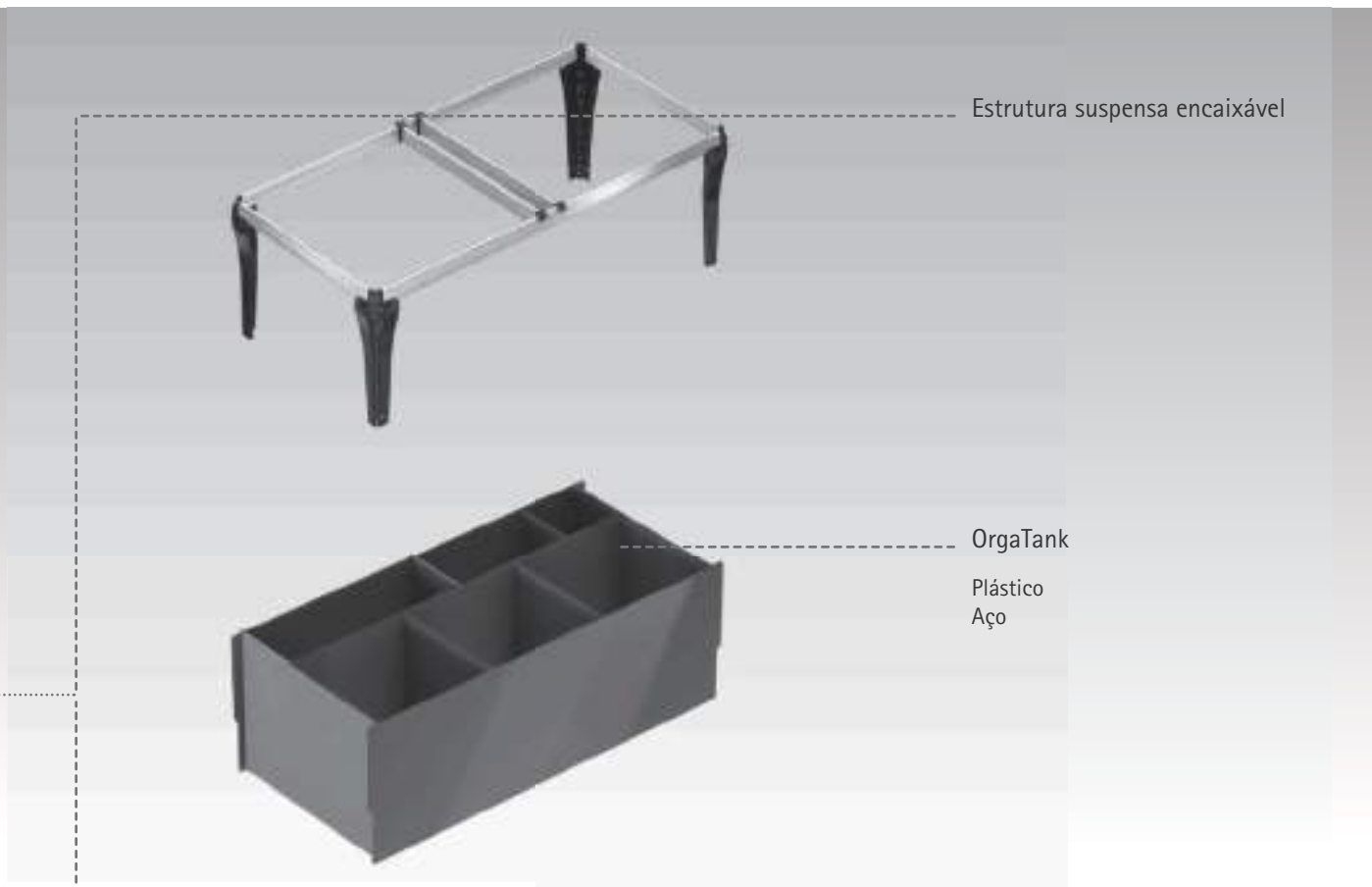
Fechamento automático  
sem amortecimento

Fechamento automático  
com amortecimento Silent System

Push to open







Corrediças para  
Gavetas metálicas



#### ► Notas

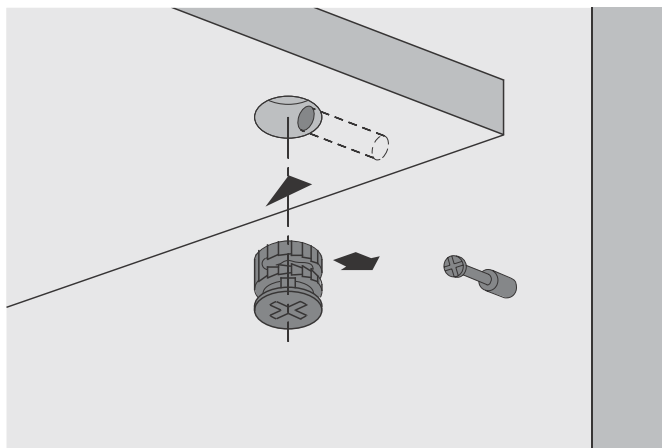
Para maiores informações sobre o Sistema Top 2000, entre em contato com nossa equipe de vendas.



Mesmo se os trabalhos de união na montagem do móvel forem difíceis, a Hettich tem uma solução confiável e simples para você. Ela lhe proporciona muitas opções de configuração e montagem simples no local.



Pequena no tamanho, grande na classe: a tecnologia de conexão da Hettich une de forma perfeita.



- Com ranhuras de aperto – os painéis laterais dos móveis podem ser apertados com uma distância de até 4 mm em relação à frente do fundo da prateleira
- Dupla segurança graças ao serrilhado interno e externo – o parafuso é apertado sempre centrado, ficando excluída qualquer possibilidade de deslocamento das partes do móvel
- Zamac

### Rastex 15 com aba de acabamento



Acabamento	Código / Para painel com espessura de mm		Emb.
	15	18	
níquel	0 079 451	0 071 950	200 un.

### Rastex 15 sem aba de acabamento



Acabamento	Código / Para painel com espessura de mm			Emb.
	15	18	22	
níquel	0 079 457	0 025 064	0 025 066	200 un.
natural	0 079 461			200 un.

### Rastex 12x12 sem aba de acabamento



► Para utilização em MDF 12mm

Acabamento	Código	Emb.
níquel	0 079 448	200 un.

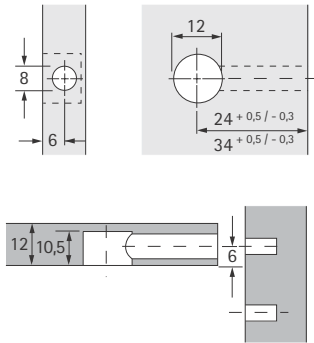
### Tampas para Rastex 15, sem aba de acabamento (exceto Rastex 12/12)



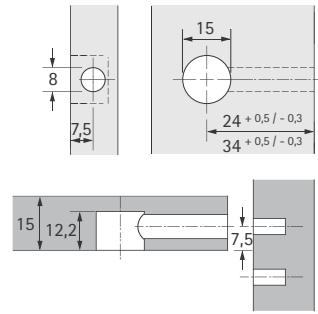
► Plástico

Cor	Código	Emb.
branco	0 071 054	200 un.
marrom	0 071 055	200 un.
preto	0 079 490	200 un.
pinho	0 079 491	200 un.

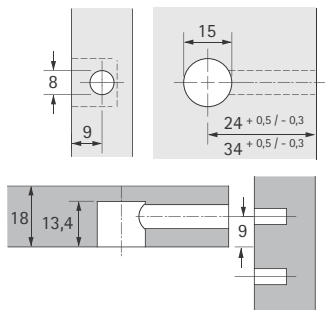
### Rastex 12 para painéis de 12 mm



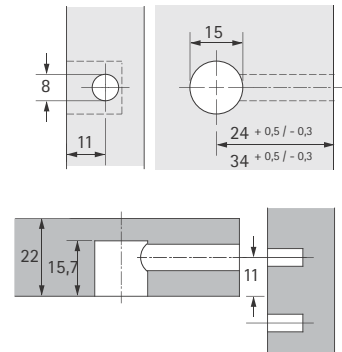
### Rastex 15 para painéis de 15 mm



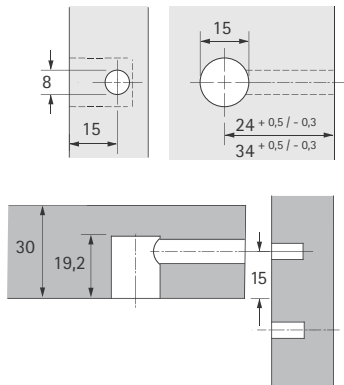
### Rastex 15 para painéis de 18 mm



### Rastex 15 para painéis de 22 mm



### Rastex 15 para painéis de 30 mm

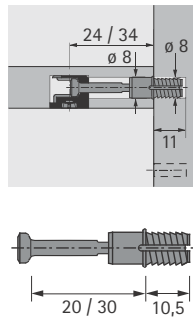


# Dispositivos de Montagem

## ► Rastex

### ► Parafusos para Rastex

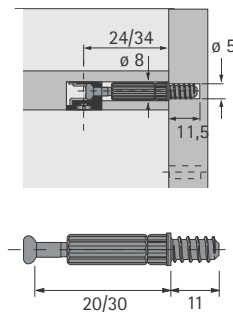
#### Parafuso Rapid S DU 324 / DU 325



- Bucha expansiva para furos com  $\varnothing$  8 mm
- Comprimento do corpo: 20 mm / 30 mm
- Aço /plástico

Descrição	Comp. do corpo	Código	Emb.
Rapid S DU 324	20 mm	<b>0 044 750</b>	200 un.
Rapid S DU 325	30 mm	<b>0 047 458</b>	200 un.

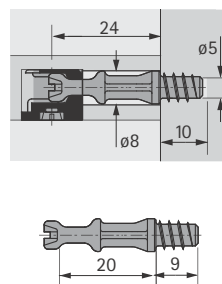
#### Parafuso Twister DU 243 / DU 232



- Para furos  $\varnothing$  5 mm
- Comprimento do corpo: 20 mm / 30 mm
- Aço zincado/plástico

Descrição	Comp. do corpo	Código	Emb.
Twister DU 243 T	20	<b>0 020 056</b>	200 un.
Twister DU 232 T	30	<b>0 020 058</b>	200 un.

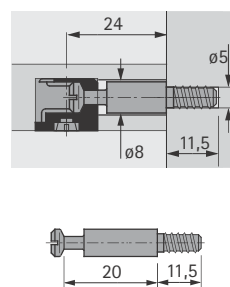
#### Parafuso DU 255



- Comprimento do corpo: 20 mm
- Aço polido

Descrição	Medida de aperto em mm	Código	Emb.
DU 255	20	<b>0 036 264</b>	200 un.

#### Parafuso DU 243



- Comprimento do corpo: 20 mm
- Aço zincado

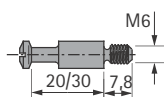
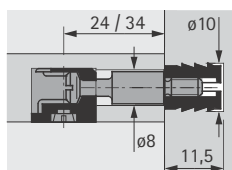
Descrição	Medida de aperto em mm	Código	Emb.
DU 243	20	<b>0 079 520</b>	200 un.

## Dispositivos de Montagem

### ► Rastex

### ► Parafusos para Rastex

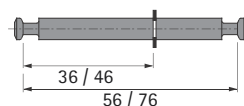
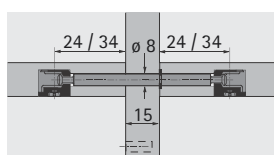
#### Parafuso DU 645 / DU 644



- Comprimento do corpo: 20 mm / 30 mm
- Recomendável utilização com bucha M6 código 79539
- Aço zincado

Descrição	Medida de aperto em mm	Código	Emb.
DU 645	20	<b>0 034 623</b>	200 un.
DU 644	30	<b>0 079 534</b>	200 un.

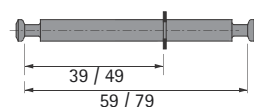
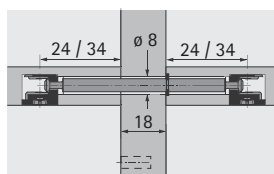
#### Haste dupla DU 883 / DU 868



- Para painel central de 15 mm
- Com anel de retenção
- Diâmetro do furo de 8 mm
- Medida de aperto de 36 / 56 mm ou de 46 / 76 mm
- Aço zincado

Descrição	Medida de aperto em mm	Código	Emb.
DU 883	56	<b>0 079 552</b>	100 un.
DU 868	76	<b>0 079 602</b>	100 un.

#### Haste dupla DU 880 / DU 853



- Para painel central de 18 mm
- Com anel de retenção
- Diâmetro do furo de 8 mm
- Medida de aperto de 39 / 59 mm ou de 49 / 79 mm
- Aço zincado

Descrição	Medida de aperto em mm	Código	Emb.
DU 880	59	<b>0 079 553</b>	100 un.
DU 853	79	<b>0 025 556</b>	100 un.

# Dispositivos de Montagem

## ► Rastex 25

## ► Dispositivo Rotofix

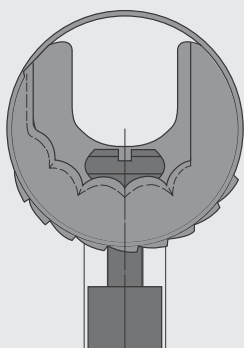
### Rastex 25 - Rotofix



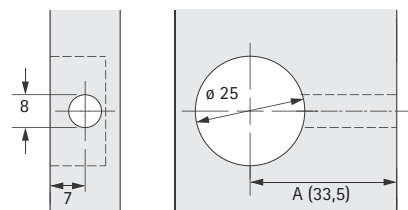
- Força de tração 3 vezes maior do que outros dispositivos
- Utilizado para união de chapas
- Zamac zincado

Descrição	Acabamento	Código	Emb.
Tambor 25x12	Zincado	0 033 004	200 un.
Parafuso M6x6	Zincado	0 032 954	200 un.

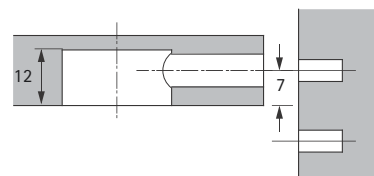
Serrilhado interno e estrias externas – duas vezes mais seguro!



Medida de perfuração A = medida de aperto + 9 mm



Meio do parafuso a partir da face inferior do fundo



### Tampas para Rotofix



#### ► Plástico

Descrição	Código	Emb.
<b>1</b> branco	0 033 015	200 unid.
<b>2</b> marrom	0 033 018	200 unid.
<b>3</b> marfim	0 033 017	200 unid.
<b>4</b> preto	0 033 019	200 unid.

# Dispositivos de Montagem

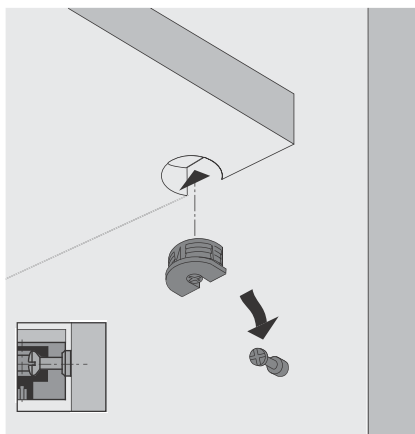
## ► VB 35 M

### ► Com aba

O painel deve ser encaixado de cima para baixo. A aba auxiliar cria um sistema de trava, evitando deslocamento.



5°

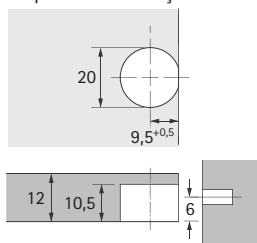


- Sistema de fixação para união entre painéis, usando o princípio excêntrico
- A ferragem é pressionada para dentro do furo com  $\varnothing 20$  mm.
- No caso do fundo inferior, também pode ser apertado de cima para baixo. Para isso, é necessário um furo passante no fundo
- Zamac / plástico

### VB 35 M / 12 para painéis de 12 mm



Esquema de furação

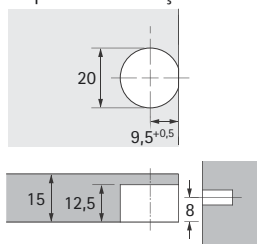


Descrição	Código	Emb.
branco	0 079 654	200 un.
marrom	0 079 655	200 un.

### VB 35 M / 16 para painéis de 15 mm



Esquema de furação

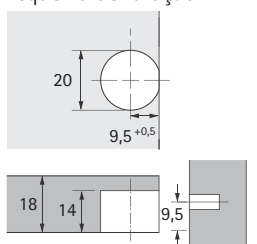


Descrição	Código	Emb.
niquelado	0 065 501	200 un.
branco	0 065 503	200 un.
marrom	0 065 504	200 un.
preto	0 079 644	200 un.

### VB 35 M / 19 para painéis de 18 mm



Esquema de furação



Descrição	Código	Emb.
niquelado	0 065 505	200 un.
branco	0 065 507	200 un.
marrom	0 065 508	200 un.
preto	0 079 643	200 un.



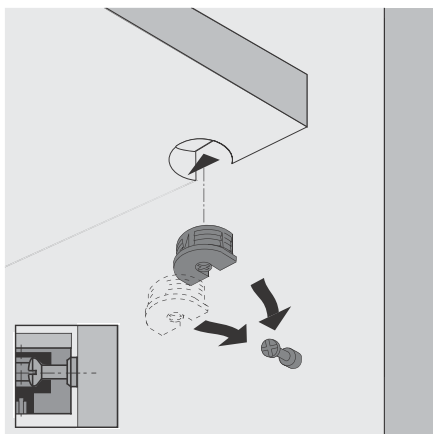
# Dispositivos de Montagem

- ▶ VB 35
- ▶ Sem aba

O painel deve ser encaixado de cima para baixo ou lateralmente.



5°

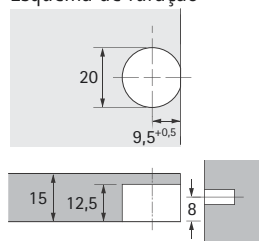


- ▶ Sistema de fixação para união entre painéis, usando o princípio excêntrico
- ▶ A ferragem é pressionada para dentro do furo com  $\varnothing 20$  mm.
- ▶ No caso do fundo inferior, também pode ser apertado de cima para baixo. Para isso, é necessário um furo passante no fundo
- ▶ Zamac / plástico

## VB 35 / 16 para painéis de 15 mm



Esquema de furação

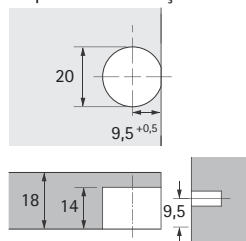


Descrição	Código	Emb.
niquelado	0 065 509	200 un.
branco	0 065 511	200 un.
marrom	0 065 512	200 un.
preto	0 079 642	200 un.

## VB 35 / 19 para painéis de 18 mm



Esquema de furação



Descrição	Código	Emb.
niquelado	0 065 513	200 un.
branco	0 065 515	200 un.
marrom	0 065 516	200 un.
preto	0 079 641	200 un.

# Dispositivos de Montagem

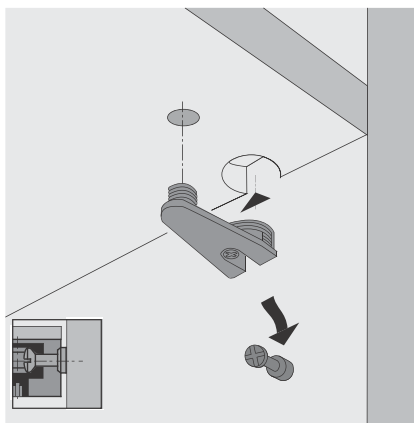
## ► VB 36 M

### ► Com aba

O painel deve ser encaixado de cima para baixo. A aba auxiliar cria um sistema de trava, evitando deslocamento.



5°

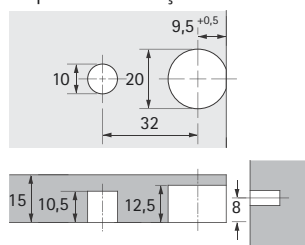


- Sistema de fixação para união entre painéis, usando o princípio excêntrico
- A ferragem é pressionada para dentro do furo duplo com uma distância entre furos de 32mm. Furos com  $\varnothing$  20 mm e 10 mm
- No caso do fundo inferior, também pode ser apertado de cima para baixo. Para isso, é necessário um furo passante no fundo
- Zamac / plástico

### VB 36 M / 16 para painéis de 15 mm



Esquema de furação

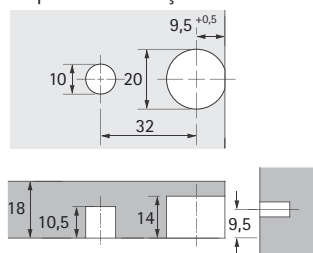


Descrição	Código	Emb.
niquelado	0 065 517	200 un.
branco	0 065 519	200 un.
marrom	0 065 520	200 un.
preto	0 079 647	200 un.
marfim	0 036 241	200 un.
cinza	0 036 237	200 un.

### VB 36 M / 19 para painéis de 18 mm



Esquema de furação



Descrição	Código	Emb.
niquelado	0 065 521	200 un.
branco	0 065 523	200 un.
marrom	0 065 524	200 un.
preto	0 079 648	200 un.

# Dispositivos de Montagem

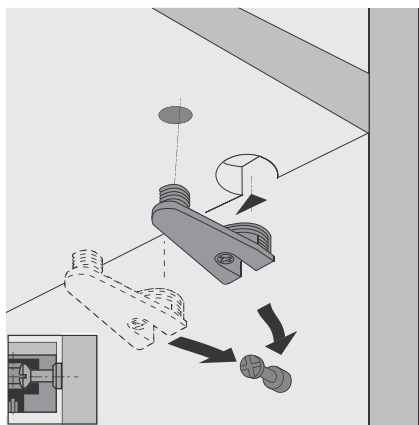
## ► VB 36

### ► Sem aba

O painel deve ser encaixado de cima para baixo ou lateralmente.



5°

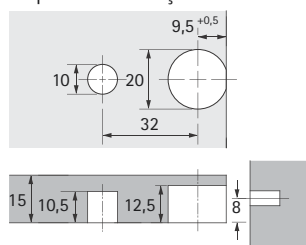


- Sistema de fixação para união entre painéis, usando o princípio excêntrico
- A ferragem é pressionada para dentro do furo duplo com uma distância entre furos de 32mm. Furos com  $\varnothing$  20 mm e 10 mm
- No caso do fundo inferior, também pode ser apertado de cima para baixo. Para isso, é necessário um furo passante no fundo
- Zamac / plástico

### VB 36 / 16 para painéis de 15 mm



Esquema de furação

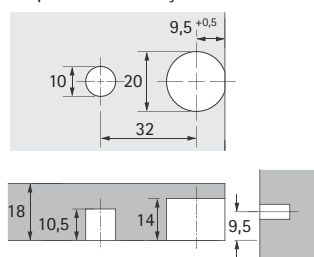


Descrição	Código	Emb.
niquelado	0 065 525	200 un.
branco	0 065 527	200 un.
marrom	0 065 528	200 un.
preto	0 079 645	200 un.
marfim	0 036 244	200 un.
cinza	0 036 238	200 un.

### VB 36 / 19 para painéis de 18 mm



Esquema de furação



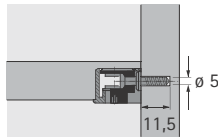
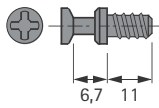
Descrição	Código	Emb.
niquelado	0 065 529	200 un.
branco	0 065 531	200 un.
marrom	0 065 532	200 un.
preto	0 079 646	200 un.
marfim	0 036 243	200 un.
cinza	0 036 239	200 un.

# Dispositivos de Montagem

▶ VB 35, 35 M, 36, 36 M, 135

▶ Parafusos

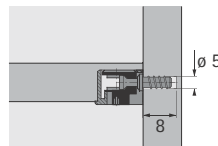
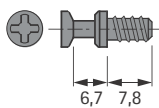
## Parafuso DU 279



▶ Aço zincado

Descrição	Código	Emb.
DU 279	<b>0 074 688</b>	200 un.

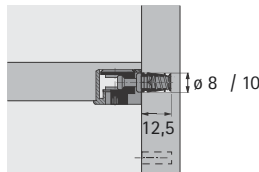
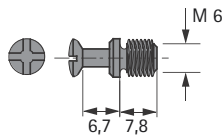
## Parafuso DU 260



▶ Aço zincado  
▶ Utilizado também com furo passante, em ambos os lados do painel

Descrição	Código	Emb.
DU 260	<b>0 064 872</b>	200 un.

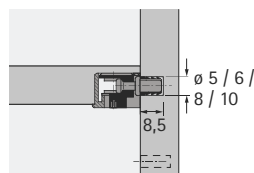
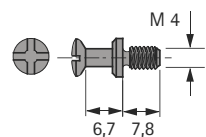
## Parafuso DU 648



▶ Rosca M6 x 7,8 mm  
▶ Medida de aperto de 6,7 mm  
▶ Indicado uso com bucha M6 - pedir separadamente  
▶ Aço zincado

Descrição	Código	Emb.
DU 648	<b>0 079 650</b>	200 un.

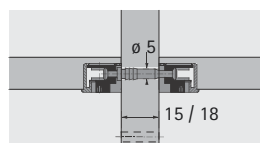
## Parafuso DU 426



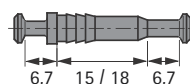
▶ Rosca M4 x 7,8 mm  
▶ Medida de aperto 6,7 mm  
▶ Indicado uso com bucha M4 - pedir separadamente  
▶ Aço zincado

Descrição	Código	Emb.
DU 426	<b>0 065 370</b>	200 un.

## Parafuso duplo DU 712 / DU 867



▶ Para painel central de 15 mm e 18 mm  
▶ Diâmetro do furo de 5 mm  
▶ Medida de aperto de 6,7 mm  
▶ Aço zincado



Descrição	Painel central em mm	Código	Emb.
DU 712	15	<b>0 065 535</b>	100 un.
DU 867	18	<b>0 065 536</b>	100 un.

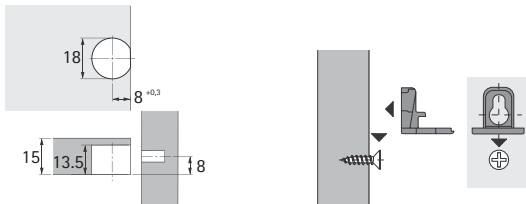
# Dispositivos de Montagem

## ► VB 54, VB 52, VB 135

### Dispositivo VB 54

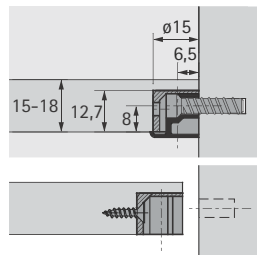


- O dispositivo VB 54 é pressionado para dentro do furo com Ø18 mm
- A prateleira deve ser encaixada de cima para baixo
- Montagem do fundo no corpo do móvel sem ferramentas
- Facilidade de desmontagem
- Acompanha parafuso C.C. 4x14 ZB
- Zamac / plástico cinza



Descrição	Código	Emb.
VB 54	<b>0 073 618</b>	50 un.

### Dispositivo VB 52

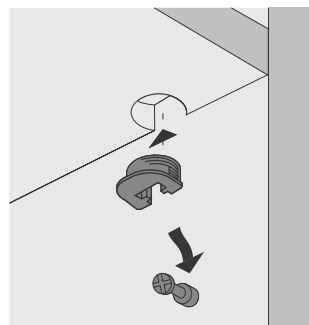


- O dispositivo VB 52 é pressionado para dentro do furo com Ø15mm
- A prateleira deve ser encaixada de cima para baixo
- A tampa do VB 52 faz função de arremate, com acabamento niquelado
- Zamac

Descrição	Código	Emb.
VB 52	<b>0 047 662</b>	500 un.

### Dispositivo VB 135

A prateleira deve ser encaixada de cima para baixo.  
A aba auxiliar cria um sistema de trava, evitando deslocamento.

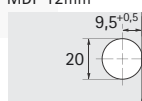


- O conector VB 135 é pressionado em um furo Ø 20 mm
- Pode ser usado para prateleiras a partir de 12 mm
- Plástico

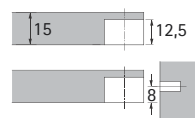
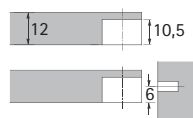
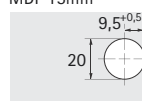
#### VB 135 12 – para painel de 12mm

Descrição	Código	Emb.
branco	<b>0 079 659</b>	200 un.
marrom	<b>0 079 660</b>	200 un.
preto	<b>0 079 661</b>	200 un.

#### MDF 12mm



#### MDF 15mm



#### VB 135 15 – para painel de 15mm

Descrição	Código	Emb.
branco	<b>0 073 616</b>	200 un.
marrom	<b>0 073 617</b>	200 un.
preto	<b>0 079 649</b>	200 un.

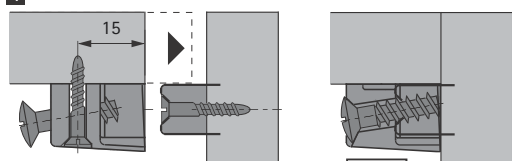
### TZ 4



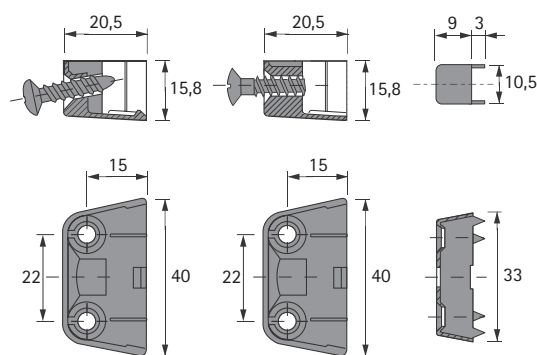
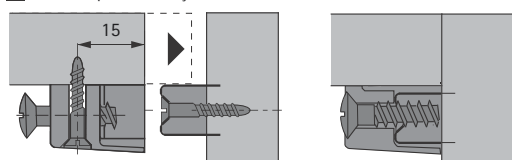
- Com parafuso pré-montado
- Parte inferior com dentes
- Corpo: zamac ou plástico
- Parte inferior: aço

Descrição	Código	Emb.
branco	0 013 104	100 un.
niquelado	0 020 891	100 un.

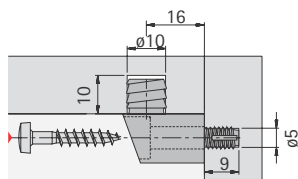
#### 1 TZ 4 totalmente em metal



#### 2 TZ 4 plástico / aço



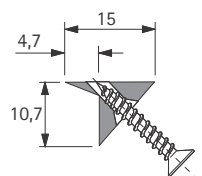
### Trapézio 19



- Para embutir
- Comprimento do pino de 10 mm
- Plástico

Descrição	Código	Emb.
branco	0 033 044	100 un.
marfim	0 033 045	100 un.
marrom	0 033 046	100 un.
preto	0 036 756	100 un.

### Conector RV 8



- Acompanha parafuso 3,5x20 CC
- Plástico

Descrição	Código	Emb.
branco	0 036 678	200 un.

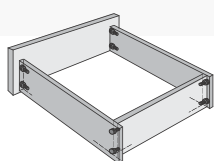
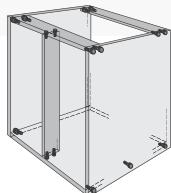
### EverFix com parafuso



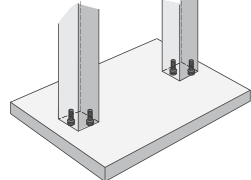
- Resistência à tração de 800 N
- Utilizado para união de chapas

Código	Emb.
0 079 118	200 un.

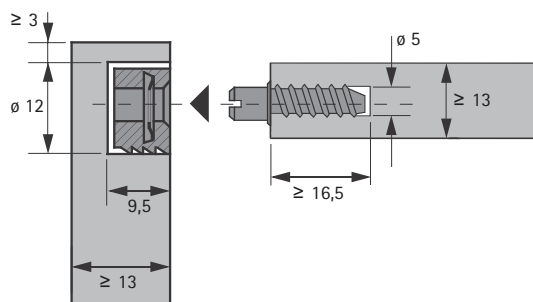
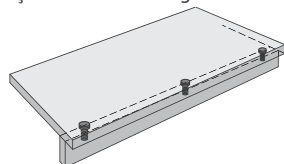
Construção de corpos de móveis    União de perfis de gavetas



União ao chão



Fixação de frentes de gavetas

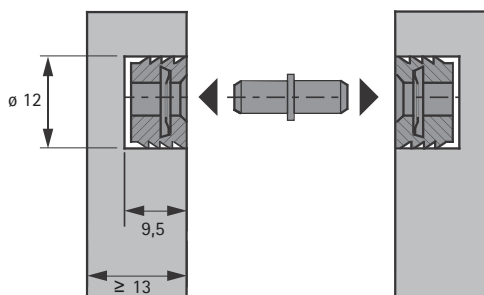
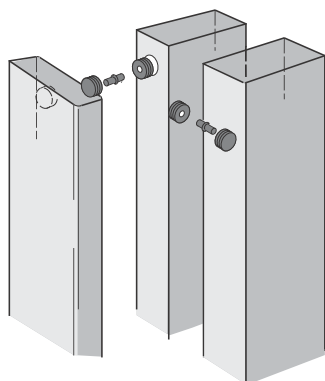


### EverFix com pino



- Resistência à tração de 800 N
- Utilizado para união de chapas

Código	Emb.
0 079 119	200 un.

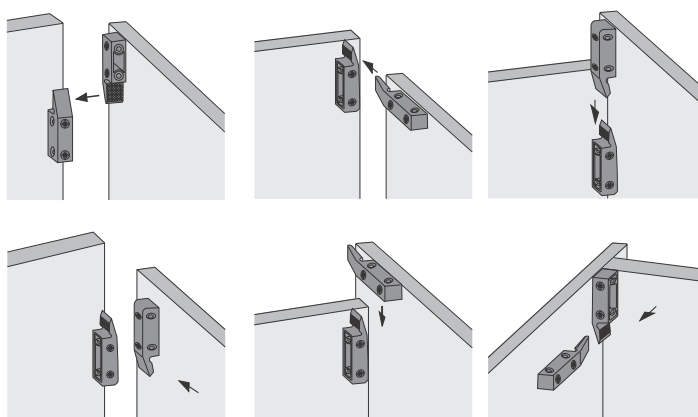
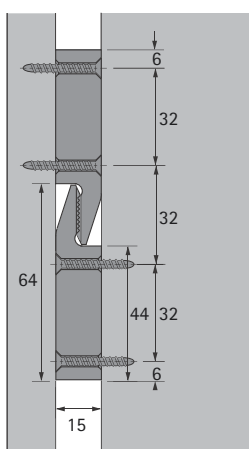


### MultiClip

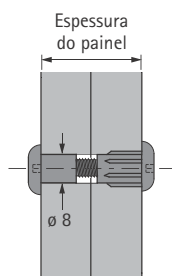


- O MultiClip é versátil
- Para divisórias, revestimentos de pilares, revestimentos de tetos, frentes de gavetas e outros tipos de revestimentos
- Em todas as circunstâncias, a ferragem pode ser parafusada paralela ou perpendicularmente à frente da gaveta ou ao painel do revestimento
- Fixação segura dos componentes a serem suspensos através de linguetas de suspensão com efeito de mola e de faces serrilhadas
- As diversas posições de parafusamento possíveis permitem a suspensão a partir de cima, da frente e de lado
- Possibilidade de ajuste dos componentes a serem suspensos
- Plástico

Código	Emb.
<b>0 046 080</b>	200 un.



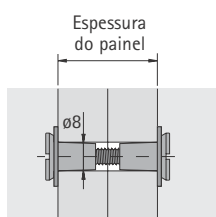
### Parafuso União



- Aço zincado e plástico

Espessura do painel	Cor	Código	Emb.
29 - 36	Marfim	<b>0 032 959</b>	100 un.
29 - 36	Branco	<b>0 032 957</b>	100 un.
29 - 36	Marrom	<b>0 032 960</b>	100 un.
34 - 41	Branco	<b>0 032 955</b>	100 un.
34 - 41	Marrom	<b>0 032 963</b>	100 un.
34 - 41	Cerejeira	<b>0 032 961</b>	100 un.
34 - 41	Marfim	<b>0 032 962</b>	100 un.
49 - 56	Branco	<b>0 032 964</b>	100 un.

### Parafuso União

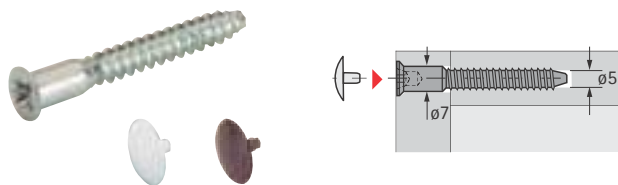


- Aço zincado

Espessura do painel	Código	Emb.
27 - 33	<b>0 032 968</b>	100 un.
33 - 40	<b>0 032 969</b>	100 un.
53 - 59	<b>0 032 970</b>	100 un.



### Parafuso Soberbão



#### ► Aço zincado

Descrição	Código	Emb.
Parafuso 40 mm Z	<b>0 032 977</b>	500 un.
Parafuso 50 mm Z	<b>0 032 956</b>	500 un.

#### ► Plástico

Descrição	Código	Emb.
Tampa Branco	<b>0 033 020</b>	500 un.
Tampa Marrom	<b>0 033 023</b>	500 un.
Tampa Marfim	<b>0 033 022</b>	500 un.

### Parafuso CPL + Porca



#### ► Aço zincado

Descrição	Código	Emb.
Parafuso 1/4 x 2 2/1	<b>0 032 934</b>	200 un.
Parafuso 1/4 x 4	<b>0 032 936</b>	200 un.

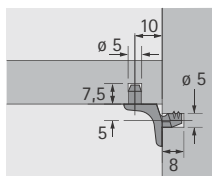
#### ► Aço zincado

Descrição	Código	Emb.
Porca 1/4	<b>0 032 971</b>	100 un.

#### ► Plástico

Descrição	Código	Emb.
Tampa Marfim	<b>0 033 012</b>	500 un.
Tampa Branco	<b>0 033 010</b>	500 un.
Tampa Marrom	<b>0 033 013</b>	500 un.
Tampa Cerejeira	<b>0 033 011</b>	500 un.
Tampa Preto	<b>0 033 014</b>	500 un.
Tampa Cinza	<b>0 033 246</b>	500 un.

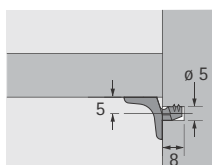
### Suporte Sekura 1



► Zamac niquelado

Descrição	Código	Emb.
Sekura 1	0 019 557	500 un.

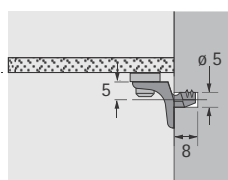
### Suporte Sekura 2



► Zamac niquelado

Descrição	Código	Emb.
Sekura 2	0 025 100	500 un.

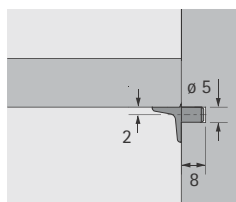
### Suporte Sekura 8



► Zamac niquelado e silicione

Descrição	Código	Emb.
Sekura 8	0 047 609	500 un.

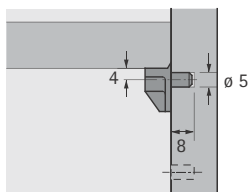
### Suporte Universal D



► Zamac niquelado

Descrição	Código	Emb.
Suporte Universal D	0 022 737	500 un.

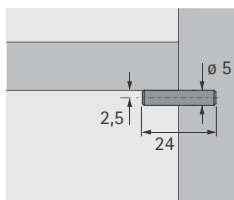
### Suporte Safety 1



► Zamac niquelado e plástico

Descrição	Código	Emb.
Incolor	<b>0 016 180</b>	500 un.
Branco	<b>0 025 090</b>	500 un.

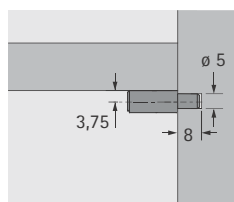
### Suporte por pressão



► Aço cromado

Descrição	Código	Emb.
Suporte por pressão 5x24	<b>0 025 124</b>	500 un.

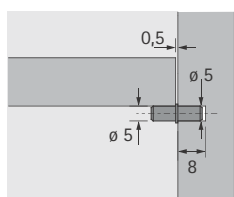
### Suporte por pressão



► Aço cromado

Descrição	Código	Emb.
Suporte por pressão 7.5x5	<b>0 016 181</b>	500 un.

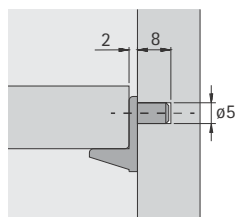
### Suporte Duplo



► Aço niquelado

Descrição	Código	Emb.
Suporte duplo	<b>0 013 138</b>	500 un.

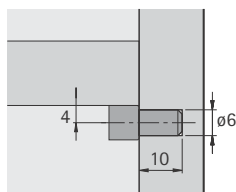
### Suporte 5 x 10



► Plástico branco

Descrição	Código	Emb.
Suporte 5 x 10	0 032 992	500 un.

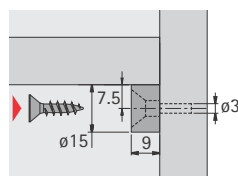
### Suporte 8 x 6



► Plástico

Descrição	Código	Emb.
Branco	0 032 996	500 un.
Marfim	0 032 997	500 un.
Marrom	0 032 998	500 un.
Preto	0 032 999	500 un.
Cinza	0 034 572	500 un.

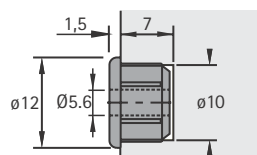
### Suporte 10 x 15



► Plástico

Descrição	Código	Emb.
Branco	0 033 000	500 un.
Marfim	0 032 989	500 un.

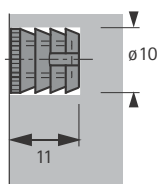
### Arremate 10 x 9



► Plástico

Descrição	Código	Emb.
Branco	0 033 123	500 un.
Marrom	0 033 125	500 un.
Preto	0 033 126	500 un.

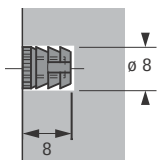
### Bucha nº 33



- Plástico
- Bucha 10x11 - M6

Descrição	Código	Emb.
Bucha nº 33	<b>0 079 539</b>	200 un.

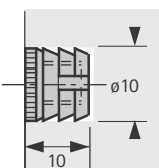
### Bucha nº 30



- Plástico
- Bucha 8x8 - M4

Descrição	Código	Emb.
Bucha nº 30	<b>0 079 529</b>	200 un.

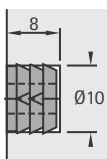
### Bucha nº 74



- Plástico
- Bucha 10x10 - M4

Descrição	Código	Emb.
Bucha nº 74	<b>0 079 530</b>	200 un.

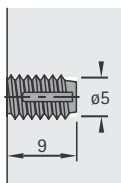
### Bucha 10 x 7



- Plástico
- Bucha 10x7 - M4

Descrição	Código	Emb.
Bucha 10x7 marfim	<b>0 032 392</b>	200 un.

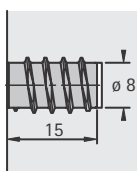
### Bucha 5 x 9



► Plástico

Descrição	Código	Emb.
Bucha 5x9 marfim	<b>0 032 393</b>	200 un.

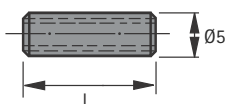
### Bucha M6 x 15



► Zamac natural

Descrição	Código	Emb.
Bucha M6 x 15	<b>0 032 398</b>	200 un.

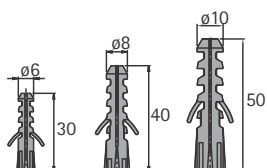
### Bucha Passante



► Aço zincado

Descrição	Código	Emb.
M4 x 15	<b>0 063 016</b>	200 un.
M4 x 18	<b>0 064 908</b>	200 un.

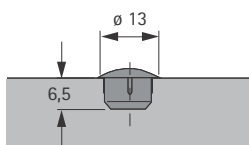
### Bucha



► Plástico Marfim (Nylon) e Cinza (PP)

Descrição	Código Nylon	Código PP	Emb.
Bucha B6	<b>0 033 272</b>	<b>4460041404</b>	200 un.
Bucha B8	<b>0 033 273</b>	<b>4460051400</b>	200 un.
Bucha B10	<b>0 033 274</b>	<b>4460061405</b>	200 un.

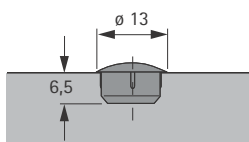
### Tapa Furo 8 mm



► Plástico

Descrição	Código	Emb.
Branco	0 033 035	500 un.
Marrom	0 033 038	500 un.
Marfim	0 033 037	500 un.
Preto	0 033 039	500 un.
Cinza	0 036 219	500 un.
Cerejeira	0 033 036	500 un.

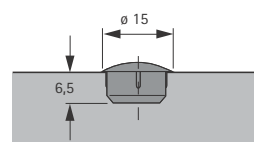
### Tapa Furo 10 mm



► Plástico

Descrição	Código	Emb.
Branco	0 033 025	500 un.
Marrom	0 033 028	500 un.
Marfim	0 033 027	500 un.
Preto	0 033 029	500 un.
Cinza	0 034 668	500 un.
Cerejeira	0 033 026	500 un.

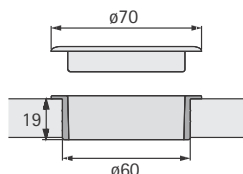
### Tapa Furo 12 mm



► Plástico

Descrição	Código	Emb.
Branco	0 033 030	500 un.
Marrom	0 033 033	500 un.
Marfim	0 033 032	500 un.
Preto	0 033 034	500 un.
Cinza	0 034 747	500 un.
Cerejeira	0 033 031	500 un.

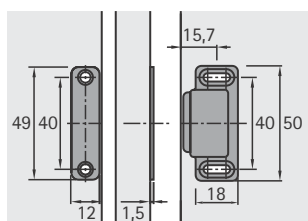
### Guia Cabo WG1



#### ► Plástico

Descrição	Código	Emb.
Branco	0 034 626	100 un.
Marrom	0 034 627	100 un.
Preto	0 032 916	100 un.
Cinza	0 033 122	100 un.
Bege	0 033 121	100 un.

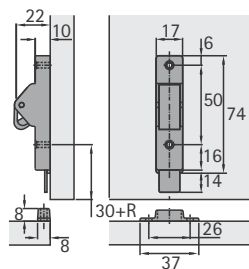
### Fecho Magnético



#### ► Plástico e aço

Descrição	Código	Emb.
Branco	0 032 907	50 un.
Marrom	0 032 909	50 un.
Marfim	0 032 908	50 un.
Preto	0 032 910	50 un.

### Fecho Gangorra



R = cobrimento

#### ► Plástico e aço

Descrição	Código Reto	Código Dobrado	Emb.
Marrom	0 032 905	0 032 902	50 un.
Marfim	0 032 904	0 032 901	50 un.
Preto	0 032 906	0 032 903	50 un.
Branco	0 038 553	0 038 430	50 un.



# Dispositivos de Montagem

## ► Rastomat



- Encaixe ajustável para camas na região da cabeça e pés
- O encaixe engata em qualquer ranhura, sem ter que voltar a posição inicial
- Possui travas de segurança
- Capacidade de carga 180 kg
- Aço galvanizado

### Rastomat

Número de posições

10

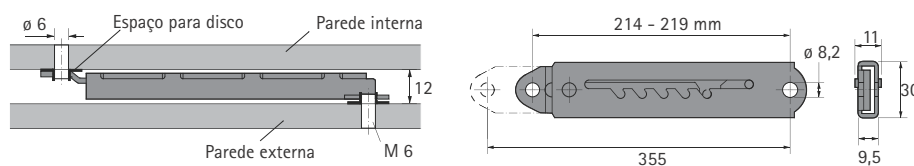
Código

0 025 174

Emb.

10 un.

### Informações de montagem



# Dispositivos de Montagem

## ► Informações sobre capacidade de carga de suspensões para armário e acessórios

## ► Informações técnicas

### Qualidade

A qualidade das suspensões para armário da Hettich é constantemente monitorada. As indicações de carga dão apoio na escolha da suspensão correta. A capacidade de carga indicada foi verificada de acordo com os dados da norma EN 15939.

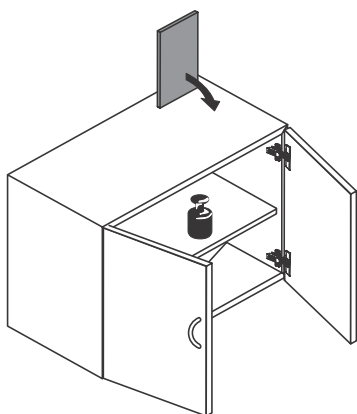
Todos os testes a seguir apresentados foram efetuados em uma estrutura de teste definida, de acordo com a norma EN 15939. A apresentação seguinte serve somente como ilustração!

#### Critérios de qualidade

- Capacidades de carga de acordo com as necessidades
- Montagem simples da suspensão para armário
- Possibilidade de uso em conjunto com gancho e trilho de suspensão

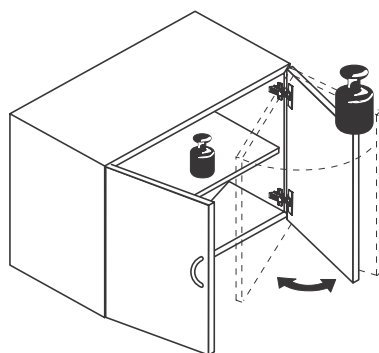
### Teste de choque

Carga do armário com 140% da capacidade de carga permitida. Dez basculações de uma placa de aço com 1,7 kg sobre o painel.



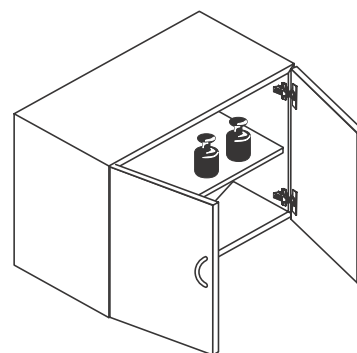
### Teste de rotação por porta

Dez aberturas e fechamentos da porta giratória do armário carregado com um peso adicional de 30 kg.



### Teste de sobrecarga

Carga do armário com 200% da capacidade de carga durante mais de 7 dias.



### Notas gerais de utilização

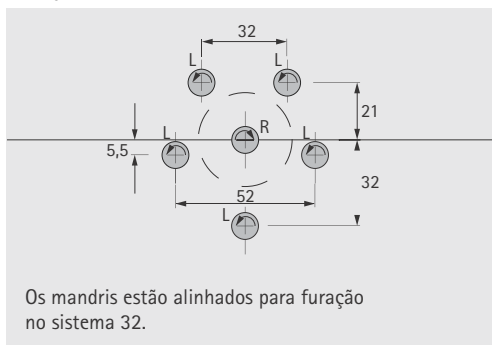
- Tanto a estrutura do móvel, como a qualidade do material e de fabricação influenciam na resistência do produto.
- Não nos responsabilizamos pela material do corpo do móvel.
- Os ganchos de suspensão por nós fornecidos, em conjunto com buchas, estão previstos para serem usados em tijolo maciço, blocos maciços de arenito calcário ou concreto. No caso de material em pedra maciça, é necessário abrir um furo com 8 mm de diâmetro, no qual a bucha de plástico é inserida à pressão até ficar nivelada. A profundidade de parafusamento mínima do gancho de suspensão corresponde ao comprimento do gancho menos 10 mm.
- Para a fixação em outros materiais de parede, devem ser usados os materiais de fixação especiais correspondentes disponíveis no mercado.
- As buchas e os parafusos devem corresponder entre si. Os parafusos para buchas não podem ser substituídos por parafusos autoatarraxantes.
- Fixação de trilhos de suspensão:
  - com 2 parafusos especiais  $\varnothing$  5,5 x 50 mm na área de cada suspensão para armário
  - a partir de uma largura do corpo do móvel de 900 mm, deve ser colocado um parafuso especial  $\varnothing$  5,5 x 50, no centro, por detrás de cada corpo do móvel
- Não são permitidos prateleiras sem um meio de suspensão próprio.
- É da responsabilidade do moveleiro / vendedor assegurar que os móveis comercializados atendem as exigências da norma EN 14749.





### BlueMax Mini

#### Furação



- Furadeira compacta manual, ideal para furação de dobradiças, calços e dispositivos de montagem
- 6 cabeçotes de furação
- Precisão de furação e ótimo enquadramento
- Mesa de apoio
- Régua com medida em milímetros e polegadas
- Tensão do motor: 220 Volts
- 2 batentes oscilantes, chaves hexagonais de 2,5 e 6mm

Descrição	Código	Emb.
Máquina BlueMax Mini	<b>0 036 550</b>	1 Conj.

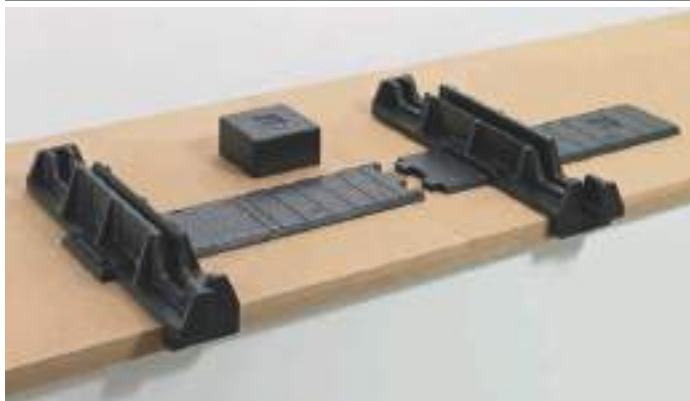
- Peças de reposição devem ser consultadas através do departamento de vendas.

# Máquinas e Gabaritos

## ► BlueMax Mini e Gabaritos de Montagem

### ► Gabaritos

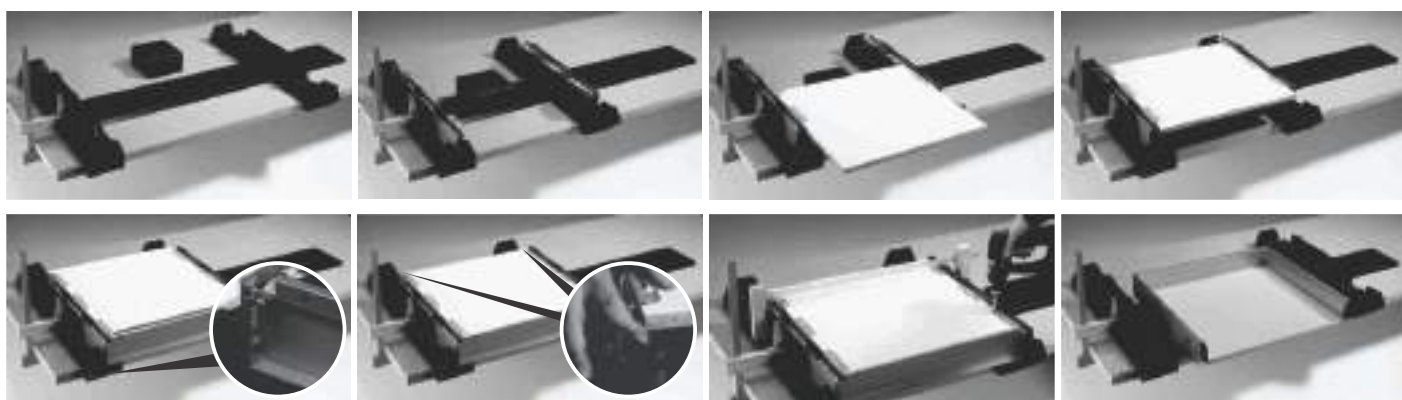
#### Gabarito InnoFit Start



- Para a montagem de gavetas Atira e InnoTech
- Junção e montagem manuais
- Todos os ajustes podem ser efetuados sem ferramentas
- Plástico esponjoso leve
- Capacidade: até 15 gavetas / hora

Código	Emb.
0 045 555	1 un.

- Utilizado para a montagem de gavetas Atira e InnoTech



# Máquinas e Gabaritos

- ▶ Gabaritos de furação
- ▶ Para conectores VB



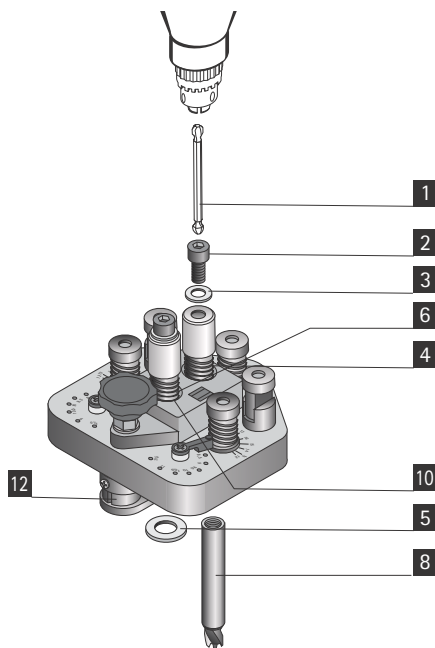
- ▶ Para a montagem precisa de conectores em aplicações individuais ou especiais
- ▶ Furos angulares, sem desgaste, precisos
- ▶ Brocas de metal duro
- ▶ System 32: furos  $\varnothing$  5 mm, distância de 32 mm, 37 mm de distância à borda dianteira
- ▶ Necessário furadeira manual ou parafusadeira
- ▶ Para madeira com espessuras de 15 e 18 mm
- ▶ Possibilidade de colocação das seguintes ferragens:
  - Conectores excêntricos VB 35 / 35M / 36 / 36M / 135
  - Suporte de prateleiras VB 54 – 16 / 19

Conjunto composto por:

- ▶ 1 bloco de furação VB
- ▶ 1 bloco de furação bucha
- ▶ 1 broca  $\varnothing$  10 mm montada
- ▶ 1 broca  $\varnothing$  20 mm montada, para VB 35 / 35M / 36 / 36M e 135
- ▶ 1 ponta sextavada

Descrição	Código	Emb.
Gabarito de furação VB	0 020 166	1 conj.

## Acessórios



Descrição
Bloco de furação bucha
1 Ponta sextavada
2 Parafuso com sextavado interno M8 x 16 DIN 912
3 Arruela 8,4 DIN 125 para Dobradiça
4 Mola para Dobradiça e VB
5 Arruela 12 x 18 x 0,5 DIN 988 para Dobradiça e VB
6 Caixa Fixadora Dobradiça e VB
8 Broca $\varnothing$ 10 mm
10 Arruela 12 x 18 x 1,2 DIN 988 para VB
12 Placa de bloqueio Dobradiça e VB
13 Broca $\varnothing$ 18 mm para suporte de prateleiras VB 54
13 Broca $\varnothing$ 20 mm para VB 35 / 35M, VB 36 / 36M, VB 135
13 Broca $\varnothing$ 20 mm para VB 35 / 35M, VB 36 / 36M, VB 135

# Máquinas e Gabaritos

- ▶ Gabaritos de furação
- ▶ Para conectores VB

## Furo para conectores excêntricos



## Furo para conectores excêntricos



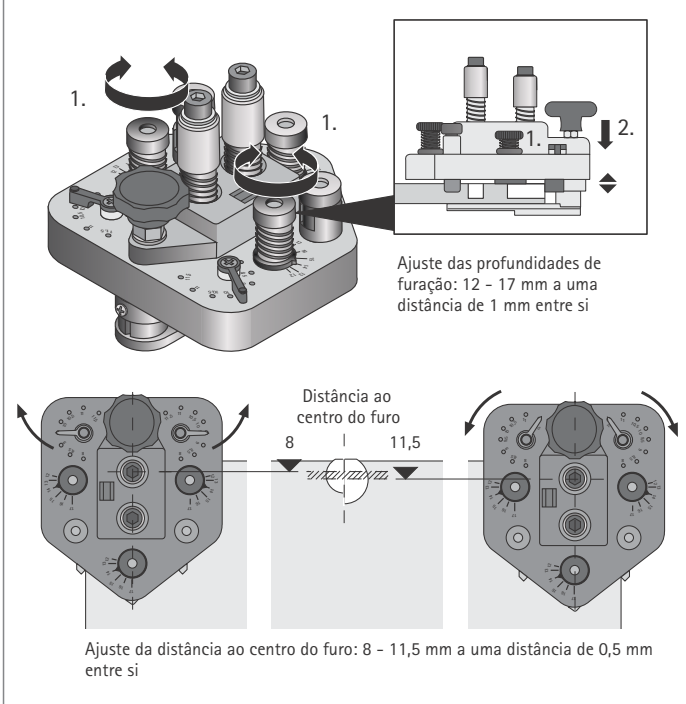
## Resumo de gabaritos de furação



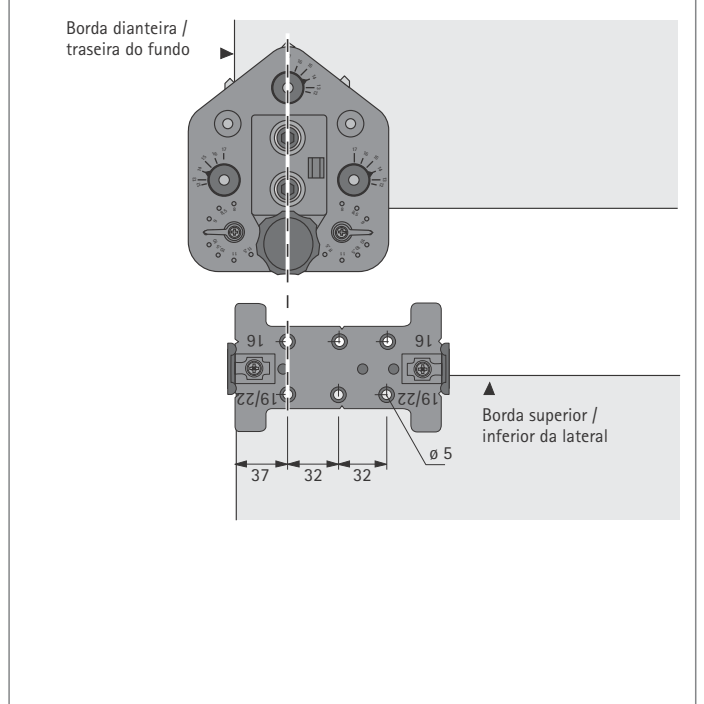
## Colocação do gabarito de furação



## Ajuste da distância entre furos



## Ajuste da distância entre furos







Código do item	Página	Código do item	Página	Código do item	Página	Código do item	Página
0 013 104	363	0 033 014	366	0 036 560	148	0 037 810	337
0 013 138	368	0 033 015	356	0 036 560	167	0 037 811	337
0 013 431	159	0 033 017	356	0 036 561	148	0 037 812	337
0 013 432	159	0 033 018	356	0 036 561	167	0 037 813	337
0 013 433	159	0 033 019	356	0 036 562	227	0 037 827	170
0 016 173	113	0 033 020	366	0 036 573	75	0 037 828	170
0 016 175	113	0 033 022	366	0 036 574	75	0 037 863	170
0 016 176	113	0 033 023	366	0 036 577	75	0 037 864	170
0 016 177	113	0 033 025	372	0 036 578	75	0 037 865	170
0 016 180	368	0 033 026	372	0 036 678	363	0 037 866	170
0 016 181	368	0 033 027	372	0 036 707	217	0 037 867	170
0 019 557	367	0 033 028	372	0 036 707	221	0 037 868	170
0 020 056	354	0 033 029	372	0 036 708	217	0 037 869	170
0 020 058	354	0 033 030	372	0 036 708	221	0 037 870	170
0 020 142	242	0 033 031	372	0 036 709	217	0 037 871	170
0 020 143	242	0 033 032	372	0 036 709	221	0 037 883	98
0 020 145	242	0 033 033	372	0 036 734	217	0 038 040	147
0 020 146	242	0 033 034	372	0 036 735	217	0 038 041	147
0 020 166	379	0 033 035	372	0 036 756	363	0 038 042	147
0 020 891	363	0 033 036	372	0 037 487	65	0 038 043	135
0 022 737	367	0 033 037	372	0 037 489	217	0 038 044	135
0 025 064	352	0 033 038	372	0 037 490	217	0 038 045	135
0 025 066	352	0 033 039	372	0 037 491	217	0 038 046	147
0 025 090	368	0 033 044	363	0 037 498	217	0 038 047	147
0 025 100	367	0 033 045	363	0 037 503	281	0 038 048	147
0 025 119	192	0 033 046	363	0 037 504	282	0 038 049	135
0 025 120	221	0 033 121	373	0 037 507	65	0 038 050	135
0 025 121	221	0 033 122	373	0 037 508	65	0 038 051	135
0 025 124	368	0 033 123	369	0 037 509	65	0 038 052	135
0 025 174	374	0 033 125	369	0 037 510	65	0 038 053	135
0 025 556	355	0 033 126	369	0 037 511	70	0 038 054	135
0 025 660	221	0 033 131	45	0 037 512	70	0 038 055	147
0 026 082	187	0 033 132	45	0 037 513	65	0 038 056	147
0 026 083	187	0 033 133	47	0 037 514	339	0 038 057	147
0 032 392	370	0 033 135	49	0 037 515	339	0 038 058	135
0 032 393	371	0 033 137	51	0 037 516	339	0 038 059	135
0 032 398	371	0 033 138	53	0 037 517	339	0 038 060	135
0 032 901	373	0 033 139	55	0 037 518	339	0 038 061	135
0 032 902	373	0 033 246	366	0 037 519	339	0 038 062	135
0 032 903	373	0 033 272	371	0 037 520	339	0 038 063	135
0 032 904	373	0 033 273	371	0 037 521	337	0 038 064	135
0 032 905	373	0 033 274	371	0 037 522	337	0 038 065	135
0 032 906	373	0 034 572	369	0 037 523	337	0 038 066	135
0 032 907	373	0 034 623	355	0 037 524	337	0 038 249	282
0 032 908	373	0 034 626	373	0 037 525	337	0 038 252	177
0 032 909	373	0 034 627	373	0 037 526	337	0 038 253	177
0 032 910	373	0 034 668	372	0 037 542	337	0 038 270	339
0 032 916	373	0 034 747	372	0 037 543	337	0 038 329	335
0 032 934	366	0 036 041	187	0 037 544	337	0 038 430	373
0 032 936	366	0 036 051	187	0 037 545	337	0 038 553	373
0 032 954	356	0 036 058	257	0 037 546	337	0 038 614	275
0 032 955	365	0 036 064	77	0 037 547	217	0 038 615	275
0 032 956	366	0 036 065	77	0 037 548	217	0 038 616	275
0 032 957	365	0 036 091	257	0 037 549	217	0 038 617	276
0 032 959	365	0 036 219	372	0 037 563	339	0 038 618	276
0 032 960	365	0 036 237	359	0 037 564	339	0 038 619	276
0 032 961	365	0 036 238	360	0 037 565	339	0 038 620	275
0 032 962	365	0 036 239	360	0 037 566	339	0 038 621	276
0 032 963	365	0 036 241	359	0 037 567	339	0 038 622	275
0 032 964	365	0 036 243	360	0 037 568	339	0 038 623	275
0 032 968	365	0 036 244	360	0 037 631	136	0 038 624	276
0 032 969	365	0 036 264	354	0 037 635	136	0 038 625	276
0 032 970	365	0 036 543	65	0 037 635	162	0 038 626	278
0 032 971	366	0 036 546	65	0 037 635	168	0 038 627	278
0 032 977	366	0 036 547	70	0 037 648	177	0 038 628	278
0 032 989	369	0 036 548	70	0 037 650	177	0 038 629	278
0 032 992	369	0 036 549	221	0 037 653	177	0 038 630	278
0 032 996	369	0 036 550	377	0 037 654	136	0 038 631	278
0 032 997	369	0 036 551	167	0 037 655	136	0 038 634	65
0 032 998	369	0 036 552	167	0 037 655	162	0 038 635	275
0 032 999	369	0 036 553	167	0 037 655	168	0 038 636	276
0 033 000	369	0 036 554	167	0 037 737	65	0 038 637	275
0 033 004	356	0 036 555	167	0 037 804	339	0 038 638	276
0 033 010	366	0 036 556	167	0 037 805	339	0 038 639	275
0 033 011	366	0 036 557	159	0 037 806	339	0 038 640	276
0 033 012	366	0 036 558	159	0 037 807	339	0 038 641	275
0 033 013	366	0 036 559	159	0 037 809	337	0 038 642	276

Código do item	Página	Código do item	Página	Código do item	Página	Código do item	Página
0 038 643	275	0 065 511	358	0 079 530	370	5153180006	326
0 038 644	276	0 065 512	358	0 079 534	355	5155200005	287
0 038 645	275	0 065 513	358	0 079 539	370	5155200005	302
0 038 646	276	0 065 515	358	0 079 552	355	5156120004	335
0 038 660	304	0 065 516	358	0 079 553	355	5156130000	335
0 038 661	304	0 065 517	359	0 079 602	355	5156140005	335
0 038 662	65	0 065 519	359	0 079 641	358	5156150000	335
0 038 663	278	0 065 520	359	0 079 642	358	5156160006	335
0 038 668	277	0 065 521	359	0 079 643	357	5156170001	335
0 038 669	277	0 065 523	359	0 079 644	357	5156180007	335
0 038 670	277	0 065 524	359	0 079 645	360	5156190002	335
0 038 671	277	0 065 525	360	0 079 646	360	5156200008	335
0 039 398	209	0 065 527	360	0 079 647	359	5156210003	335
0 040 341	57	0 065 528	360	0 079 648	359	5156220009	335
0 040 495	57	0 065 529	360	0 079 649	362	5156230004	335
0 042 366	77	0 065 531	360	0 079 650	361	5156240000	335
0 042 382	77	0 065 532	360	0 079 654	357	5156250005	335
0 044 750	354	0 065 535	361	0 079 655	357	5156260000	335
0 044 934	287	0 065 536	361	0 079 659	362	5160230004	303
0 045 080	162	0 066 900	221	0 079 660	362	5160240003	303
0 045 080	168	0 070 968	251	0 079 661	362	5160250002	303
0 045 080	189	0 070 969	251	0 080 852	302	5160260001	93
0 045 081	162	0 070 970	251	0 080 853	302	5160270000	93
0 045 081	168	0 071 054	352	0 080 854	302	5160280008	94
0 045 081	189	0 071 055	352	0 080 855	302	5160290009	94
0 045 082	190	0 071 110	227	0 080 856	302	5160300002	95
0 045 083	190	0 071 111	136	0 080 857	302	5160310001	95
0 045 118	136	0 071 111	159	0705469411	75	5160320000	96
0 045 118	159	0 071 115	136	0705469421	75	5160330000	96
0 045 199	162	0 071 115	162	1 058 553	53	5160340009	97
0 045 199	168	0 071 115	168	1 061 843	47	5160350008	98
0 045 199	191	0 071 115	191	1 061 847	47	5160810009	292
0 045 200	162	0 071 116	190	1 061 848	49	5160810009	302
0 045 200	168	0 071 117	136	1 061 850	51	5160850005	303
0 045 200	191	0 071 117	148	1 063 078	293	5160860004	303
0 045 201	136	0 071 117	162	1 063 682	293	9 005 269	294
0 045 201	162	0 071 117	168	1 066 957	55	9 005 271	294
0 045 201	168	0 071 117	189	1 069 995	257	9 014 651	294
0 045 201	191	0 071 648	257	1 069 996	257	9 043 361	43
0 045 234	227	0 071 950	352	1 070 632	293	9 043 362	43
0 045 235	227	0 072 919	251	1 070 632	294	9 043 363	43
0 045 317	209	0 072 919	257	1 071 606	59	9 046 823	84
0 045 318	209	0 072 960	57	1 073 298	45	9 067 739	329
0 045 555	378	0 072 967	57	1 073 305	45	9 071 205	15
0 046 080	365	0 072 968	57	1 074 009	293	9 071 206	15
0 046 417	187	0 072 985	59	1 074 009	294	9 071 207	15
0 046 419	136	0 072 986	59	4111492990	77	9 071 575	35
0 046 419	148	0 072 987	59	4111512991	77	9 071 576	35
0 046 419	162	0 073 213	335	4111772993	65	9 071 577	35
0 046 419	168	0 073 276	344	4111782999	65	9 071 670	35
0 046 419	189	0 073 277	344	4111792994	65	9 071 671	35
0 046 420	190	0 073 278	344	4111822990	70	9 071 672	35
0 046 789	192	0 073 279	344	4111832996	70	9 072 320	43
0 046 790	192	0 073 280	344	4111993140	75	9 072 321	43
0 046 791	192	0 073 281	344	4112003144	75	9 072 322	59
0 047 216	335	0 073 282	344	4113013140	75	9 073 595	35
0 047 458	354	0 073 283	344	4113452994	75	9 078 139	328
0 047 609	367	0 073 616	362	4113552998	75	9 078 140	328
0 047 662	362	0 073 617	362	4113762936	65	9 078 141	329
0 048 052	43	0 073 618	362	4113772931	65	9 079 207	287
0 060 233	98	0 073 932	49	4113912993	75	9 079 595	109
0 060 576	83	0 074 430	287	4115262992	75	9 079 597	109
0 060 578	83	0 074 688	361	4115273519	67	9 079 598	109
0 060 579	85	0 079 118	364	4115283518	68	9 079 599	109
0 060 685	86	0 079 119	364	4115293517	69	9 079 600	109
0 061 546	221	0 079 323	59	4115353510	67	9 079 601	106
0 063 016	371	0 079 324	59	4115363519	68	9 079 603	107
0 064 872	361	0 079 349	59	4115373518	69	9 079 605	105
0 064 908	371	0 079 350	59	4152242816	227	9 079 607	105
0 065 370	361	0 079 448	352	4460041404	371	9 079 610	105
0 065 501	357	0 079 451	352	4460051400	371	9 079 614	105
0 065 503	357	0 079 457	352	4460061405	371	9 079 615	105
0 065 504	357	0 079 461	352	5150220006	221	9 079 617	111
0 065 505	357	0 079 490	352	5152730002	221	9 079 618	107
0 065 507	357	0 079 491	352	5152980009	326	9 079 619	107
0 065 508	357	0 079 520	354	5153000008	326	9 079 622	107
0 065 509	358	0 079 529	370	5153020009	326	9 079 624	105

# Índice por código

Código do item	Página	Código do item	Página	Código do item	Página
9 079 626	105	9 181 744	122	9 194 967	288
9 079 628	105	9 183 533	122	9 194 968	288
9 079 630	105	9 183 613	122	9 194 969	288
9 079 632	105	9 183 615	122	9 194 970	288
9 079 635	105	9 194 598	295	9 194 971	288
9 079 637	105	9 194 599	295	9 194 972	288
9 079 644	105	9 194 600	295	9 194 973	288
9 079 645	105	9 194 603	296	9 194 995	289
9 079 647	105	9 194 604	296	9 194 996	289
9 079 650	105	9 194 605	296	9 194 997	289
9 079 651	105	9 194 608	297	9 194 998	289
9 079 653	110	9 194 609	297	9 194 999	289
9 079 658	110	9 194 610	297	9 195 000	289
9 079 709	108	9 194 617	295	9 195 001	289
9 079 731	210	9 194 618	295	9 195 002	289
9 079 731	222	9 194 619	296	9 195 003	289
9 079 731	228	9 194 620	296	9 195 004	289
9 079 733	187	9 194 621	297	9 201 921	234
9 081 135	329	9 194 622	297	9 208 511	200
9 081 923	33	9 194 843	298	9 209 278	234
9 082 325	330	9 194 844	298	9 209 533	302
9 082 366	330	9 194 845	298	9 209 536	302
9 083 222	328	9 194 846	298	9 209 880	292
9 083 223	328	9 194 847	298	9 209 882	292
9 084 432	160	9 194 852	299	9 209 886	292
9 088 017	25	9 194 853	299	9 211 574	295
9 088 020	27	9 194 854	299	9 211 576	295
9 088 021	29	9 194 855	299	9 211 577	296
9 088 244	35	9 194 856	299	9 211 579	296
9 088 245	35	9 194 861	300	9 211 580	297
9 088 249	36	9 194 862	300	9 211 581	297
9 088 250	36	9 194 863	300		
9 088 251	36	9 194 864	300		
9 089 586	93	9 194 865	300		
9 089 588	94	9 194 869	301		
9 089 590	95	9 194 870	301		
9 089 592	96	9 194 871	301		
9 089 600	93	9 194 881	291		
9 089 602	94	9 194 886	290		
9 089 604	95	9 194 887	290		
9 089 606	96	9 194 888	290		
9 089 633	97	9 194 889	290		
9 090 109	31	9 194 891	290		
9 090 864	36	9 194 892	290		
9 091 400	17	9 194 893	290		
9 091 410	17	9 194 894	290		
9 091 420	17	9 194 920	287		
9 094 270	21	9 194 921	287		
9 094 280	21	9 194 922	287		
9 094 290	21	9 194 924	287		
9 096 761	160	9 194 926	287		
9 099 540	23	9 194 927	287		
9 099 550	23	9 194 928	287		
9 099 870	36	9 194 929	287		
9 099 871	36	9 194 933	287		
9 100 037	36	9 194 934	287		
9 101 552	59	9 194 935	287		
9 132 399	306	9 194 936	287		
9 132 400	306	9 194 937	287		
9 132 546	305	9 194 938	287		
9 132 640	124	9 194 939	287		
9 134 311	200	9 194 940	287		
9 136 103	200	9 194 941	287		
9 136 157	305	9 194 942	287		
9 136 158	305	9 194 951	288		
9 140 438	138	9 194 952	288		
9 144 901	178	9 194 953	288		
9 144 902	178	9 194 954	288		
9 145 851	201	9 194 955	288		
9 154 933	123	9 194 956	288		
9 156 339	234	9 194 957	288		
9 157 983	234	9 194 958	288		
9 169 548	123	9 194 959	288		
9 169 637	137	9 194 960	288		
9 169 651	137	9 194 964	288		
9 169 653	138	9 194 965	288		
9 169 656	138	9 194 966	288		





# Notas técnicas / Ficha técnica

## Enquadramento técnico

Todas as instruções de montagem, esquemas de furação e indicações de carga mencionados nesse catálogo obrigam a uma fixação correta com parafusos adequados, em um material de corpo do móvel com uma resistência à extração de parafusos mínima >1000 N, de acordo com a norma DIN EN 320.

Se forem usados outros materiais ou tipos de fixação diferentes, a Hettich não assume qualquer garantia, tendo o fabricante moveleiro que testar a capacidade de carga do sistema.

As situações de montagem representadas no catálogo apenas são usadas para representar as possíveis versões. É da responsabilidade do fabricante dos móveis a configuração correta, especialmente no que diz respeito aos requisitos de segurança. Estamos disponíveis para quaisquer esclarecimentos adicionais.

## Condições gerais de venda e fornecimento

Entre em contato com nossa equipe de vendas através do telefone +55 |54| 2109.2940 ou pelo site [www.hettich.com.br](http://www.hettich.com.br)

## Ficha técnica

© Hettich Marketing- und Vertriebs GmbH & Co. KG  
32278 Kirchlengern · Alemanha

Janeiro de 2018

Para este catálogo, reservamos todos os direitos de acordo com a lei de direitos autorais.

Sem a nossa autorização expressa por escrito, não é permitido reproduzir este catálogo, quer em parte quer na íntegra, independente do meio utilizado.

O fabricante se reserva o direito de realizar modificações técnicas sem prévio aviso. Não nos responsabilizamos por eventuais falhas de impressão, nem por erros. Sujeito a variação nos tons das cores.

Dobradiças 11 - 101

Sistemas para portas basculantes - Lifts 102 - 114

Sistemas para portas de correr e sanfonadas 115 - 266

Sistemas de gavetas em aço 267 - 330

Corrediças para gavetas em madeira 331 - 344

Sistemas para mobiliário de escritório 345 - 350

Dispositivos de montagem 351 - 375

Máquinas e gabaritos 376 - 381

Índice por código 382 - 384

