



# Lançamentos 2021

Technik für Möbel

  
**Hettich**

# Dobradiça Sensys com amortecimento integrado para portas de vidro

## ► Sumário



### O casamento perfeito entre funcionalidade e design

Móveis com elementos em vidro trazem um toque de elegância a qualquer ambiente. Com seu design arrojado, a dobradiça Sensys para portas de vidro oferece total sofisticação para seus projetos. Quer sejam em móveis mais clássicos, como cristaleiras ou de aparência mais moderna, ela casa perfeitamente com diferentes materiais além do vidro.

Sua montagem, através de cola UV também proporciona total liberdade para criar móveis diferenciados e com mais destaque. Testada e aprovada, a dobradiça oferece toda a qualidade que uma Sensys tem a oferecer, agora para portas em vidro.



Com o seu silencioso sistema de amortecimento, a dobradiça Sensys fecha suas portas de vidro com total suavidade e segurança.



A Sensys para portas de vidro combina um design requintado com uma performance excepcional.



Você pode combinar facilmente a dobradiça Sensys para aplicações em vidro com todos os produtos da linha Sensys.

## Dobradiça Sensys com amortecimento integrado para portas de vidro

▶ Lateral do móvel em vidro / porta em vidro, cobertura total, calço instalado na porta

▶ Ângulo de abertura 110°



- ▶ Dobradiça com tecnologia de encaixe clip e amortecimento integrado
- ▶ Adaptador para caneco de dobradiça (necessário para fixar a dobradiça ao vidro)
- ▶ Calço para montagem com cola
- ▶ As peças devem ser fixadas com cola UV (não inclusa)
- ▶ Classificação de qualidade de acordo com a norma EN 15570, nível 3
- ▶ Para vidros com espessura entre 4-8 mm
- ▶ Ajuste do cobertura integrado + 2 mm / - 2 mm
- ▶ Ajuste de profundidade integrado + 3 mm / - 2 mm
- ▶ Ajuste de altura integrado + 3 mm / - 3 mm

### Sensys 8645i para portas de vidro com ângulo de abertura de 110°



- ▶ Utilizada com o adaptador para caneco de dobradiça para vidro (vendido separadamente)
- ▶ Incluso parafuso para fixação
- ▶ Material do braço da dobradiça: Aço niquelado
- ▶ Material do caneco da dobradiça: Aço e Zamac niquelados

Código	Emb.
9 134 990	1 un.

### Adaptador para caneco de dobradiça para vidro



- ▶ Utilizado com dobradiças Sensys 8645i e 8657i para aplicações em vidro
- ▶ Superfície para colagem no vidro 28x59 mm
- ▶ Material: Zamac niquelado

Código	Emb.
9 116 339	1 un.

### Calço de dobradiça para vidro



- ▶ Superfície para colagem no vidro 28x74 mm
- ▶ Material: Zamac niquelado

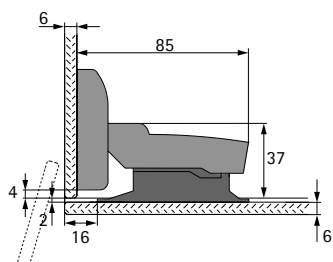
Código	Emb.
9 133 540	1 un.

# Dobradiça Sensys com amortecimento integrado para portas de vidro

► Lateral do móvel em vidro / porta em vidro, cobertura total, calço instalado na porta

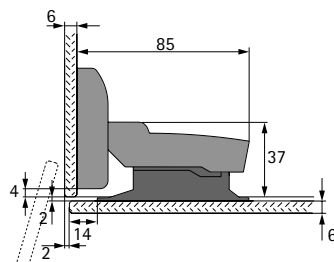
► Ângulo de abertura 110°

## Exemplos de aplicação



### Para portas com cobertura total

- Sensys 8645i para portas de vidro
- Adaptador para caneco de dobradiça para vidro
- Calço para montagem com cola, distância D 10 mm
- O calço é colado na porta, e o caneco da dobradiça na lateral do móvel
- Nota: Quando abrir, a porta se moverá próxima ao corpo do móvel, mantenha um espaço livre.



### Para portas com folga de 2 mm

- Sensys 8645i para portas de vidro
- Adaptador para caneco de dobradiça para vidro
- Calço para montagem com cola, distância D 10 mm
- O calço é colado na porta, e o caneco da dobradiça na lateral do móvel
- Nota: Quando abrir, a porta se moverá próxima ao corpo do móvel, mantenha um espaço livre.

# Dobradiça Sensys com amortecimento integrado para portas de vidro

▶ Lateral do móvel em vidro / porta em vidro, porta embutida

▶ Ângulo de abertura 110°



- ▶ Dobradiça com tecnologia de encaixe clip e amortecimento integrado
- ▶ Adaptador para caneco de dobradiça (necessário para fixar a dobradiça ao vidro)
- ▶ Calço para montagem com cola
- ▶ As peças devem ser fixadas com cola UV (não inclusa)
- ▶ Classificação de qualidade de acordo com a norma EN 15570, nível 3
- ▶ Para vidros com espessura entre 4-8 mm
- ▶ Ajuste do cobrimento integrado + 2 mm / - 2 mm
- ▶ Ajuste de profundidade integrado + 3 mm / - 2 mm
- ▶ Ajuste de altura integrado + 3 mm / - 3 mm

## Sensys 8645i para portas de vidro com ângulo de abertura de 110°



- ▶ Utilizada com o adaptador para caneco de dobradiça para vidro (vendido separadamente)
- ▶ Incluso parafuso para fixação
- ▶ Material do braço da dobradiça: Aço niquelado
- ▶ Material do caneco da dobradiça: Aço e Zamac niquelados

Código	Emb.
<b>9 134 990</b>	1 un.

## Adaptador para caneco de dobradiça para vidro



- ▶ Utilizado com dobradiças Sensys 8645i e 8657i para aplicações em vidro
- ▶ Superfície para colagem no vidro 28x59 mm
- ▶ Material: Zamac niquelado

Código	Emb.
<b>9 116 339</b>	1 un.

## Calço de dobradiça para vidro



- ▶ Superfície para colagem no vidro 28x74 mm
- ▶ Material: Zamac niquelado

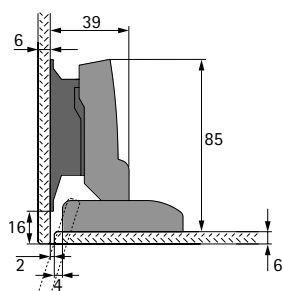
Código	Emb.
<b>9 133 540</b>	1 un.

# Dobradiça Sensys com amortecimento integrado para portas de vidro

▶ Lateral do móvel em vidro / porta em vidro, porta embutida

▶ Ângulo de abertura 110°

## Exemplo de Aplicação



Para portas com folga de 2 mm

- ▶ Sensys 8645i para portas de vidro
- ▶ Adaptador para caneco de dobradiça para vidro
- ▶ Calço para montagem com cola, distância D 10 mm

## Dobradiça Sensys com amortecimento integrado para portas de vidro

▶ Lateral do móvel em MDF / porta em vidro, cobertura total, calço instalado na porta

▶ Ângulo de abertura 110°



- ▶ Dobradiça com tecnologia de encaixe clip e amortecimento integrado
- ▶ Calço para montagem com cola
- ▶ As peças devem ser fixadas com cola UV (não inclusa)
- ▶ Classificação de qualidade de acordo com a norma EN 15570, nível 3
- ▶ Para vidros com espessura entre 4-8 mm
- ▶ Ajuste do cobertura integrado + 2 mm / - 2 mm
- ▶ Ajuste de profundidade integrado + 3 mm / - 2 mm
- ▶ Ajuste de altura integrado + 3 mm / - 3 mm

### Sensys 8645i alta com ângulo de abertura de 110°



- ▶ Material do braço da dobradiça: Aço niquelado
- ▶ Material do caneco da dobradiça: Aço niquelado
- ▶ Dobradiça aplicada através de parafusos

Montagem do caneco	Padrão de furação	Código	Emb.
TH 52	52 x 5.5	<b>9 071 206</b>	1 un.

### Calço de dobradiça para vidro



- ▶ Superfície para colagem no vidro 28 x 74 mm
- ▶ Material: Zamac niquelado

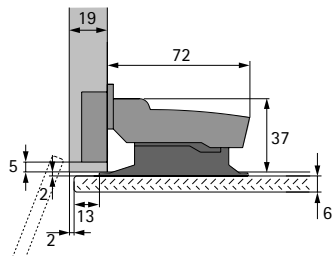
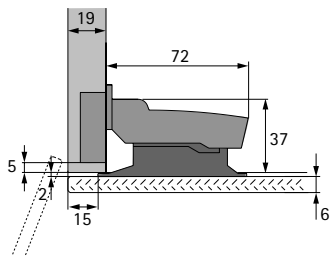
Código	Emb.
<b>9 133 540</b>	1 un.

# Dobradiça Sensys com amortecimento integrado para portas de vidro

▶ Lateral do móvel em MDF / porta em vidro, cobertura total, calço instalado na porta

▶ Ângulo de abertura 110°

## Exemplo de Aplicação



### Para portas com recobrimento total

- ▶ Sensys 8645i, base B 3 mm
- ▶ Calço para montagem com cola, distância D 10 mm
- ▶ O calço é colado na porta, e o caneco da dobradiça na lateral do móvel
- ▶ Nota: Quando abrir, a porta se moverá próxima ao corpo do móvel, mantenha um espaço livre.

### Para portas com folga de 2 mm

- ▶ Sensys 8645i, base B 3 mm
- ▶ Calço para montagem com cola, distância D 10 mm
- ▶ O calço é colado na porta, e o caneco da dobradiça na lateral do móvel
- ▶ Nota: Quando abrir, a porta se moverá próxima ao corpo do móvel, mantenha um espaço livre.



## Dobradiça Sensys com amortecimento integrado para portas de vidro

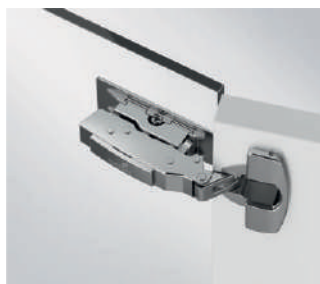
▶ Lateral do móvel em vidro / porta em MDF, cobertura total

▶ Ângulo de abertura 110°



- ▶ Dobradiça com tecnologia de encaixe clip e amortecimento integrado
- ▶ Calço para montagem com cola
- ▶ As peças devem ser fixadas com cola UV (não inclusa)
- ▶ Classificação de qualidade de acordo com a norma EN 15570, nível 3
- ▶ Para vidros com espessura entre 4-8 mm
- ▶ Ajuste do cobrimento integrado + 2 mm / - 2 mm
- ▶ Ajuste de profundidade integrado + 3 mm / - 2 mm
- ▶ Ajuste de altura integrado + 3 mm / - 3 mm

### Sensys 8645i, baixa, ângulo de abertura 110°



- ▶ Material do braço da dobradiça: Aço niquelado
- ▶ Material do caneco da dobradiça: Aço niquelado
- ▶ Dobradiça aplicada através de parafusos

Montagem do caneco	Padrão de furação	Código	Emb.
TH 52	52 x 5.5	<b>9 071 205</b>	1 un.

### Calço de dobradiça para vidro



- ▶ Superfície para colagem no vidro 28x74 mm
- ▶ Material: Zamac niquelado

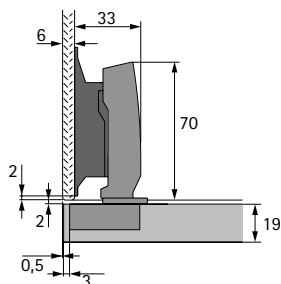
Código	Emb.
<b>9 133 540</b>	1 un.

## Dobradiça Sensys com amortecimento integrado para portas de vidro

► Lateral do móvel em vidro / porta em MDF, cobertura total

► Ângulo de abertura 110°

### Exemplo de aplicação



Para portas com recobrimento total

- Sensys 8645i, baixa/reta
- Calço para montagem com cola, distância D 10 mm

## Dobradiça Sensys com amortecimento integrado para portas de vidro

▶ Lateral do móvel em vidro / porta em MDF, porta embutida

▶ Ângulo de abertura 110°



- ▶ Dobradiça com tecnologia de encaixe clip e amortecimento integrado
- ▶ Calço para montagem com cola
- ▶ As peças devem ser fixadas com cola UV (não inclusa)
- ▶ Classificação de qualidade de acordo com a norma EN 15570, nível 3
- ▶ Para vidros com espessura entre 4-8 mm
- ▶ Ajuste do cobrimento integrado + 2 mm / - 2 mm
- ▶ Ajuste de profundidade integrado + 3 mm / - 2 mm
- ▶ Ajuste de altura integrado + 3 mm / - 3 mm

### Sensys 8645i, alta, ângulo de abertura 110°



- ▶ Material do braço da dobradiça: Aço niquelado
- ▶ Material do caneco da dobradiça: Aço niquelado
- ▶ Dobradiça aplicada através de parafusos

Montagem do caneco	Padrão de furação	Código	Emb.
TH 52	52 x 5.5	<b>9 071 206</b>	1 un.

### Calço de dobradiça para vidro



- ▶ Superfície para colagem no vidro 28x74 mm
- ▶ Material: Zamac niquelado

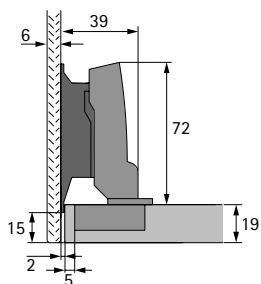
Código	Emb.
<b>9 133 540</b>	1 un.

# Dobradiça Sensys com amortecimento integrado para portas de vidro

► Lateral do móvel em vidro / porta em MDF, porta embutida

► Ângulo de abertura 110°

## Exemplo de aplicação



### Para portas embutidas

- Sensys 8645i, alta/curva
- Calço para montagem com cola, distância D 10 mm

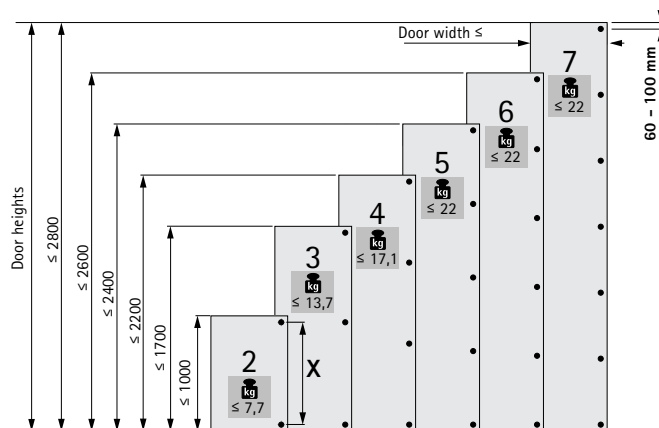
# Informações técnicas

## ►Sensys para portas de vidro

### ►Informações técnicas

#### Número de dobradiças por porta

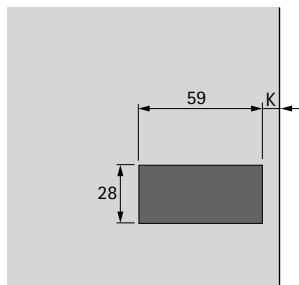
A largura, a altura e o peso da porta, assim como a qualidade de seu material são fatores decisivos para definir o número necessário de dobradiças. Os fatores decisivos durante a aplicação variam muito de caso para caso. Por isso, o número de dobradiças mencionado no quadro deve ser entendido como um valor de referência. Em caso de dúvida, é recomendável fazer um teste de instalação e, se necessário, modificar o número de dobradiças. Para garantir a estabilidade, é necessário, por princípio, aumentar o máximo possível a distância X entre as dobradiças. O espaço X deve ser de pelo menos 280 mm.



#### Dimensões para colagem

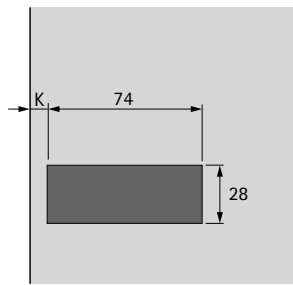
##### Padrão de colagem

Adaptador para caneco de dobradiça Sensys para vidro



##### Padrão de colagem

Montagem com cola para calço de dobradiça Sensys para vidro



#### Colagem e métodos de colagem

##### Complexidade de colagem

Fornecer uma ligação permanente e, portanto, segura entre um encaixe e a frente de um móvel depende de vários fatores que estão além do controle da Hettich. Por este motivo, o fabricante deve sempre levar em consideração os fatores descritos abaixo a título de exemplo.

##### A variedade de vidros e superfícies

O vidro, por exemplo, está entre os materiais mais usados na fabricação de móveis. No entanto, cada tipo de vidro tem suas características específicas. Por exemplo, existem vidros que são cobertos com películas, vidros espelhados (por vezes não permitem que a luz UV os atravesse), vidros temperados, ou vidros coloridos. O acabamento da superfície também influencia na escolha da cola e do método de colagem. Os exemplos incluem superfícies texturizadas, acetinadas ou laqueadas.

##### Escolhendo o tipo de cola

A escolha da cola depende do material escolhido. Muitas vezes, a colagem com o vidro é feita utilizando colas UV, que endurecem após a exposição à uma fonte de luz ultravioleta. No entanto, nem sempre é possível usar esta forma de cola, devido à transmissividade de luz limitada de alguns tipos de vidro, por exemplo. Em tais casos, outras formas de fixação devem ser utilizadas.

##### Método de colagem

Dependendo da cola escolhida, um método de colagem adequado deve ser aplicado. Com colas UV, que secam mais rápido por exemplo, deve-se prestar atenção não apenas para garantir superfícies de colagem limpas, mas também para fatores como a distância e o campo de radiação da luz ultravioleta, duração da exposição e a temperatura dos materiais a serem colados, bem como a temperatura da área de aplicação.

##### Estabilidade a longo prazo

Fatores de influência, como temperatura, umidade, cargas estáticas ou dinâmicas excessivas (de portas excessivamente pesadas) podem, a longo prazo, reduzir a estabilidade da colagem. O fabricante deve, portanto, avaliar o risco residual resultante de uma falha de colagem.

##### Conclusão

Dados os inúmeros fatores de influência, a Hettich não fornece qualquer especificação geral vinculativa sobre colas e métodos de colagem. O adaptador deve ser colado a uma porta de vidro por um profissional especializado, que também deve escolher o tipo de cola e método de colagem adequado às propriedades específicas da porta.

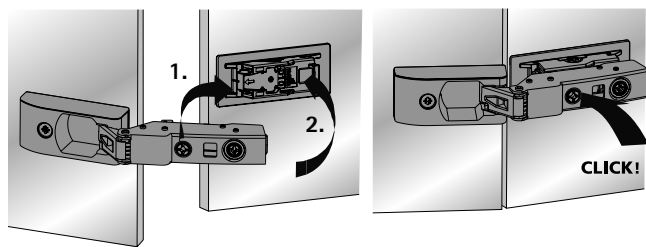


# Informações técnicas

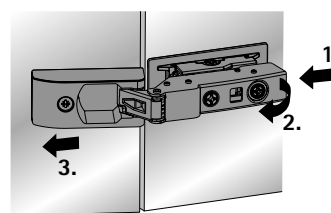
► Sensys para portas de vidro

► Informações técnicas

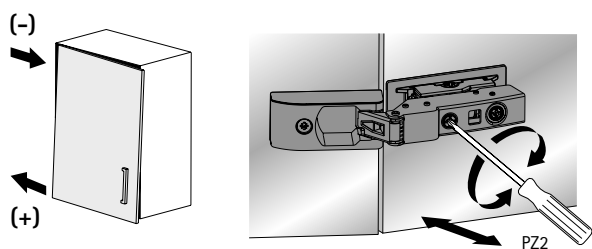
## Instalação



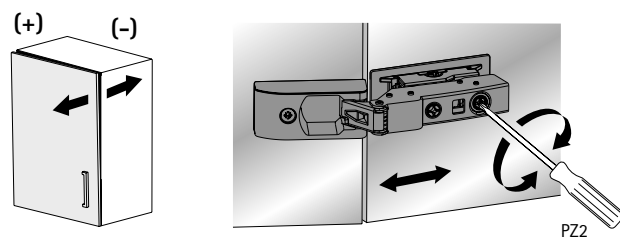
## Remoção



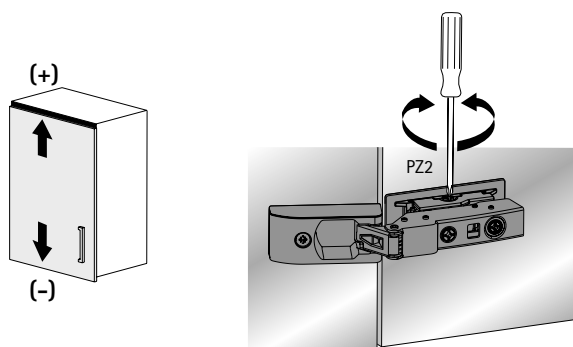
## Ajuste de cobrimento



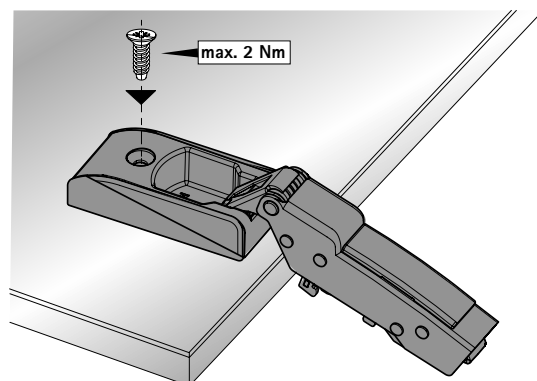
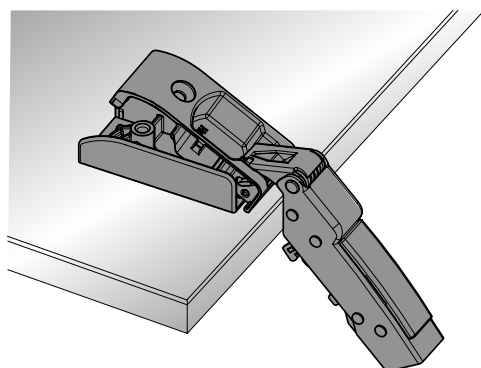
## Ajuste de profundidade



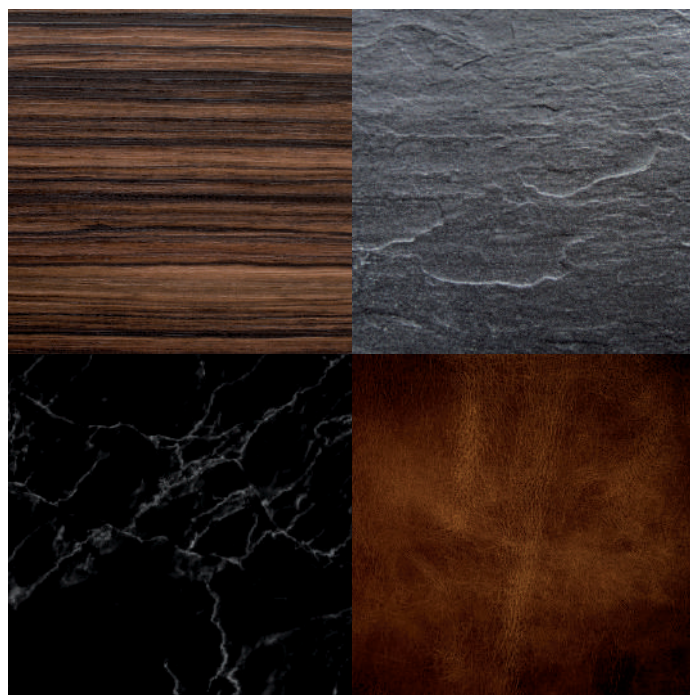
## Ajuste de altura



## Instalação do calço da dobradiça



## Camuflagem perfeita em materiais exclusivos e superfícies escuras



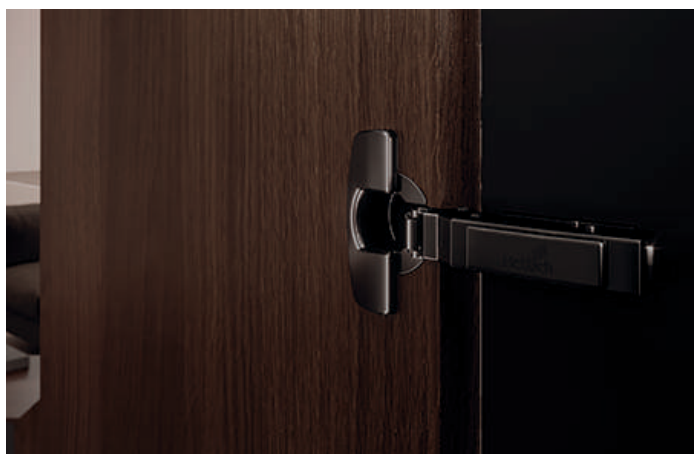
### Inteligente como a natureza

Uma boa camuflagem vale muito. Diversos animais imitam seus arredores e desaparecem neles. Isso os torna quase invisíveis, ao olho humano e para os predadores.

### Harmoniosa como nunca

A Hettich aplica esse princípio da natureza nos móveis. Design adepto a sistemas de montagem com desempenho absoluto, que se misturam harmoniosamente no interior dos móveis. O camuflado perfeito aliado a tecnologia de encaixe, agora disponível para superfícies escuras e em tons quentes.

## Sensys Obsidian Black



Hoje, portas de móveis com um amortecimento perfeito são parte do show. A dobradiça Sensys Obsidian Black oferece um acabamento refinado e diferenciado, e madeiras escuras e superfícies requintadas realçam a beleza do conjunto. O escuro da dobradiça se mistura discretamente ao fundo.



## Quatro razões para amar a dobradiça Sensys Obsidian Black



### 1. Menos dobradiças por porta

A Sensys possui um suave e silencioso fechamento de portas, oferecendo o melhor desempenho em dobradiças da sua categoria. Isto significa que comparado com produtos similares, muitos formatos comuns de portas exigem uma dobradiça a menos - enquanto ainda se beneficia do excelente sistema de amortecimento.

### 2. Máxima satisfação dos clientes

Seja em um ambiente ensolarado ou em um local extremamente frio: com o sistema de amortecimento resistente à temperatura, a Sensys sempre trabalha de maneira confiável em uma ampla variedade de temperaturas de 5°C a 40°C.

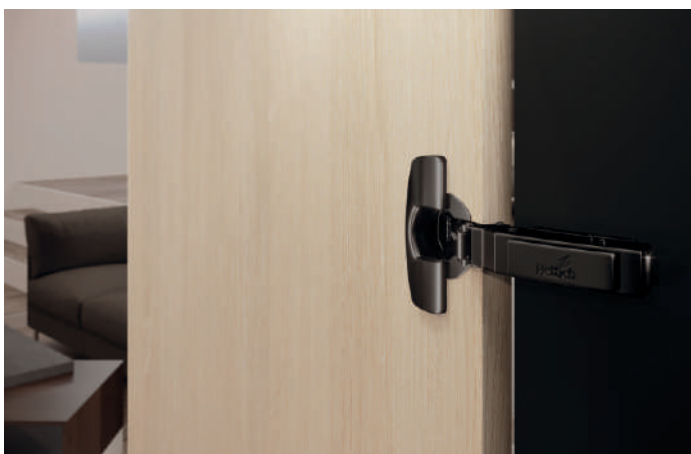
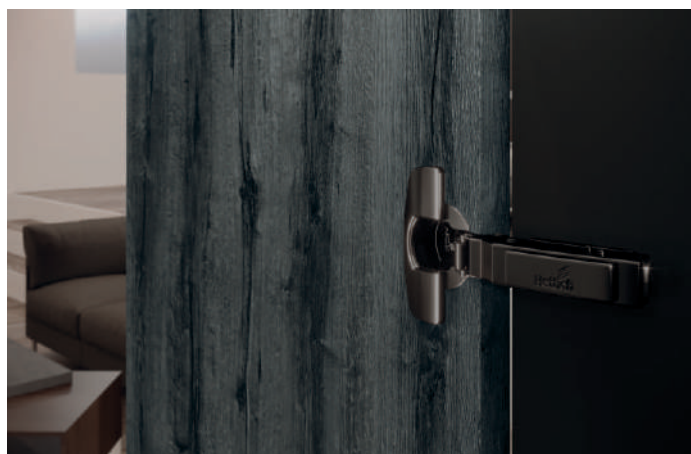
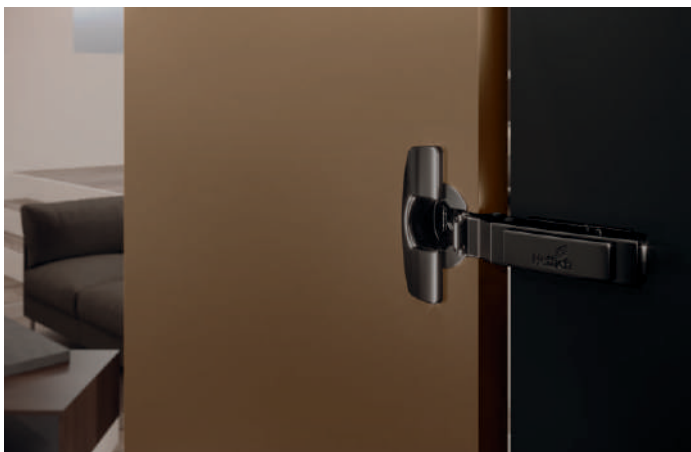
### 3. Montagem rápida e funcionamento perfeito

Não importa o quão grande ou pesada a porta seja: a dobradiça Sensys fecha sempre de maneira suave e confiável. Como resultado do ângulo de fechamento automático amplo de 35°, não há necessidade de ajustar ou desativar elementos do sistema de amortecimento.

### 2. O toque final no design de seus móveis

A elegante Sensys Obsidian Black complementa o acabamento de móveis escuros com perfeição absoluta.

## Extremamente versátil



### Decoração em madeira escura e cores terrosas

A nova tendência para as frentes de móveis também inclui decorações em madeira escura. Além disso, uma paleta inteira de cores terrosas foi introduzida. Esta tendência à autenticidade e harmonia naturais vem de uma redescoberta que promete uma sensação de bem-estar e segurança.

## Praticidade e design sofisticado



### Sensys Obsidian Black: a dobradiça universal

- ▶ A dobradiça perfeita para todas situações de montagem em portas de giro
- ▶ Para portas com espessura entre 15 e 24 mm
- ▶ Ângulo de abertura de 110°



### Sensys Obsidian Black para portas finas

- ▶ Mais liberdade criativa: aparência purista, leve e arejada aliada a materiais exclusivos
- ▶ Para portas com espessura de 10 mm
- ▶ Ângulo de abertura de 110°

### Sensys Obsidian Black para portas grossas

- ▶ Móveis com design robusto e detalhes precisos
- ▶ Para portas grossas com espessura de até 32mm
- ▶ Ângulo de abertura de 95°

### Design de móveis ilimitado

A família das Sensys Obsidian Black apresenta dobradiças e calços tanto para o uso comum quanto para diferentes tipos de aplicações, podendo ser usada em portas finas, portas grossas, portas com amplas aberturas, ou também em portas com bordas arredondadas.

## Design ilimitado de móveis



### Sensys Obsidian Black 165°

- ▶ Para portas rebatidas e com cantos milimetrados
- ▶ Menor distância entre móvel e porta para otimizar o espaço de armazenamento
- ▶ Ângulo de abertura de 165°



### Sensys Obsidian Black

- ▶ Dobradiça oculta com instalação através de clipagem
- ▶ Para portas de 15 a 24mm de espessura
- ▶ Ângulo de abertura de 110°



### Móveis sem puxadores com sistema Push to Open

Ambientes domésticos com o uso das mãos reduzidos ao essencial trazem aos móveis uma suave, brilhante e discreta superfície. Exalando paz e tranquilidade, eles sempre parecem extremamente arrumados. Linhas de corte limpas, elegantes e em forma reduzida desempenham um papel fundamental em projetos de móveis sem puxadores.

Móveis com sistema Push to open. Fechamento suave de portas com amortecimento perfeito. Essas funções também estão disponíveis para a linha Sensys Obsidian Black.

Totalmente discreta



# Dobradiça caneco de montagem rápida

▶ Sensys Obsidian Black

▶ Sumário



## Sensys 110° dobradiça padrão

- ▶ Sensys 8645i / 8675
- ▶ Ângulo de abertura de 110°

10 - 13



## Sensys 165°

- ▶ Sensys 8657i / 8687
- ▶ Maior acesso à área de armazenamento

22 - 25



## Calços

- ▶ Sistema 8099
- ▶ Para Sensys

40 - 41



## Acessórios

- ▶ Para Sensys

42 - 45

# Dobradiça caneco de montagem rápida com amortecimento integrado


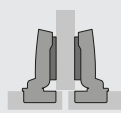
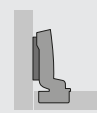
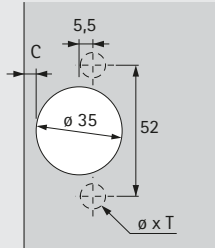
▶ Sensys 8645i

▶ Ângulo de abertura de 110°



- ▶ Dobradiça invisível com tecnologia de encaixe clip e amortecimento integrado
- ▶ Classificação de qualidade de acordo com a norma EN 15570, nível 3
- ▶ Para espessuras de portas de 15 - 24 mm
- ▶ Diâmetro do caneco 35 mm
- ▶ Profundidade do caneco 12,8 mm
- ▶ Ajuste do cobrimento integrado + 2 mm / - 2 mm
- ▶ Ajuste da profundidade integrado + 3 mm / - 2 mm
- ▶ Ajuste vertical através do calço de montagem
- ▶ Todas as partes da dobradiça com acabamento Obsidian Black
- ▶ Material do braço da dobradiça: Aço com acabamento Obsidian Black
- ▶ Material do caneco da dobradiça: Aço com acabamento Obsidian Black

## Sensys 8645i, ângulo de abertura 110°

		Cobrimento Total	Cobrimento Parcial	Porta Embutida	
					
Montagem do caneco	Medidas de furação	Base B 12.5 mm	Base B 3 mm	Base B -4 mm	Emb.
Para parafusar TH 52		<b>9 091 738</b>	<b>9 091 739</b>	<b>9 091 740</b>	1 UN

# Dobradiça caneco de montagem rápida

► Sensys 8645i / Sensys Obsidian Black 8675

► Ângulo de abertura de 110°

## Folga mínima por porta

Espessura da porta mm	Distância C mm					
	3.0	4.0	4.5	5.0	6.0	7.0
15	0.2	0.2	0.2	0.2	0.2	0.2
16	0.3	0.3	0.3	0.3	0.3	0.3
17	0.4	0.4	0.4	0.4	0.4	0.4
18	0.6	0.6	0.6	0.6	0.6	0.5
19	0.8	0.8	0.8	0.8	0.7	0.7
20	1.1	1.0	1.0	1.0	1.0	0.9
21	1.4	1.3	1.3	1.3	1.2	1.2
22	2.2	1.8	1.7	1.6	1.6	1.5
23	3.0	2.6	2.4	2.2	2.0	1.9
24	3.9	3.4	3.2	3.0	2.6	2.4

Observações:

Os valores da tabela referem-se a portas com um raio da borda de 1 mm.

No caso de portas com outros raios, a folga mínima altera-se do seguinte modo:

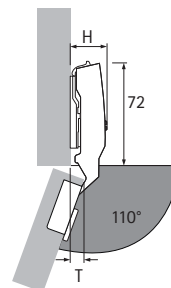
Raio de 0 mm:

Valores da tabela + 0,4 mm

Raio de 3 mm:

Valores da tabela - 0,6 mm

## Sobreposições / profundidade



Sobreposição da dobradiça H /

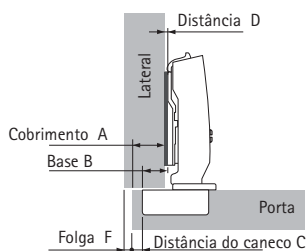
Sobreposição da porta T

Distância D = 0 mm

Distância do caneco C = 3 mm

Opções de montagem	H mm	T mm
Cobrimto Total	25,0	8,5
Cobrimto Parcial	31,0	18,0
Porta Embutida	38,0	25,0

## Cobrimto Total

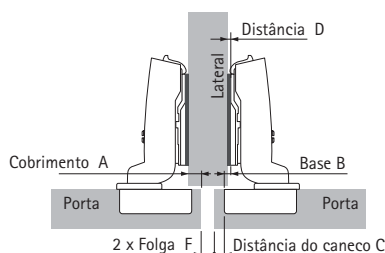


Distância D = C + B - A

= Dist. do caneco C + 12,5 mm - cobrimto A

Cobrimto mm	Distância do caneco C mm					
	3,0	4,0	4,5	5,0	6,0	7,0
	Distância D mm					
10	5,5	6,5	7,0	7,5	8,5	9,5
11	4,5	5,5	6,0	6,5	7,5	8,5
12	3,5	4,5	5,0	5,5	6,5	7,5
13	2,5	3,5	4,0	4,5	5,5	6,5
14	1,5	2,5	3,0	3,5	4,5	5,5
15	0,5	1,5	2,0	2,5	3,5	4,5
16		0,5	1,0	1,5	2,5	3,5
17			0,0	0,5	1,5	2,5
18					0,5	1,5
19						0,5

## Cobrimto Parcial

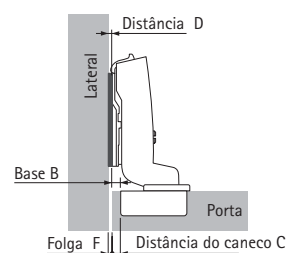


Distância D = C + B - A

= Dist. do caneco C + 3 mm - cobrimto A

Cobrimto mm	Distância do caneco C mm					
	3,0	4,0	4,5	5,0	6,0	7,0
	Distância D mm					
0,5	5,5	6,5	7,0	7,5	8,5	9,5
1,5	4,5	5,5	6,0	6,5	7,5	8,5
2,5	3,5	4,5	5,0	5,5	6,5	7,5
3,5	2,5	3,5	4,0	4,5	5,5	6,5
4,5	1,5	2,5	3,0	3,5	4,5	5,5
5,5	0,5	1,5	2,0	2,5	3,5	4,5
6,5		0,5	1,0	1,5	2,5	3,5
7,5			0,0	0,5	1,5	2,5
8,5					0,5	1,5
9,5						0,5

## Porta Embutida



Distância D = C + B + F

= Distância do caneco C - 4 mm + Folga F

Espessura da porta mm	Distância do caneco C mm					
	3,0	4,0	4,5	5,0	6,0	7,0
	Distância D mm					
15	0,2	0,7	1,2	2,2	3,2	
16	0,3	0,8	1,3	2,3	3,3	
17	0,4	0,9	1,4	2,4	3,4	
18	0,6	1,1	1,6	2,6	3,5	
19	0,8	1,3	1,8	2,7	3,7	
20	0,1	1,0	1,5	2,0	3,0	3,9
21	0,4	1,3	1,8	2,3	3,2	4,2
22	1,2	1,8	2,2	2,6	3,6	4,5
23	2,0	2,6	2,9	3,2	4,0	4,9
24	2,9	3,4	3,7	4,0	4,6	5,4

## ► Notas

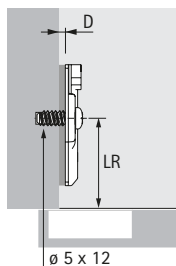
Instruções de montagem, consulte as páginas 46 - 58



# Dobradiça caneco de montagem rápida

- ▶ Calços
- ▶ Para Sensys Obsidian Black

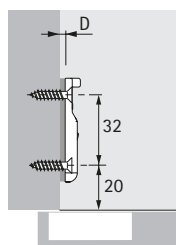
## Calço cruz com parafusos euro pré montados



- ▶ Para furos de no máximo Ø 4,5 x 16 mm
- ▶ Classificação de qualidade de acordo com a norma EN 15570, nível 3
- ▶ Entre furo 32 mm
- ▶ Ajuste de altura através do furo oblongo  $\pm 3$  mm
- ▶ Aço com acabamento Obsidian Black

Distância LR mm	Distância D mm / Código		Emb.
	0.0	1.5	
37	9 091 799	9 091 800	50 un.

## Calço InLine Mini



- ▶ Indicado para parafusos sextavados com Ø 4,5 x 16 mm
- ▶ Classificação de qualidade de acordo com a norma EN 15570, nível 3
- ▶ Ajuste de altura do furo oblongo  $\pm 1,6$  mm
- ▶ Zinco fundido com acabamento Obsidian Black

Distância LR mm	Distância D mm / Código	PU
	0.5	
20	9 091 815	

## Arremate Corpo Sensys Obsidian Black



- ▶ Utilizado com dobradiças Sensys 8657i / 8657 / 8687
- ▶ Os arremates podem ser personalizadas com o logo do cliente
- ▶ Aço com acabamento Obsidian Black

Descrição	Código	Emb.
Sem logo	9 091 820	50 un.

## Arremate Caneco Sensys Obsidian Black

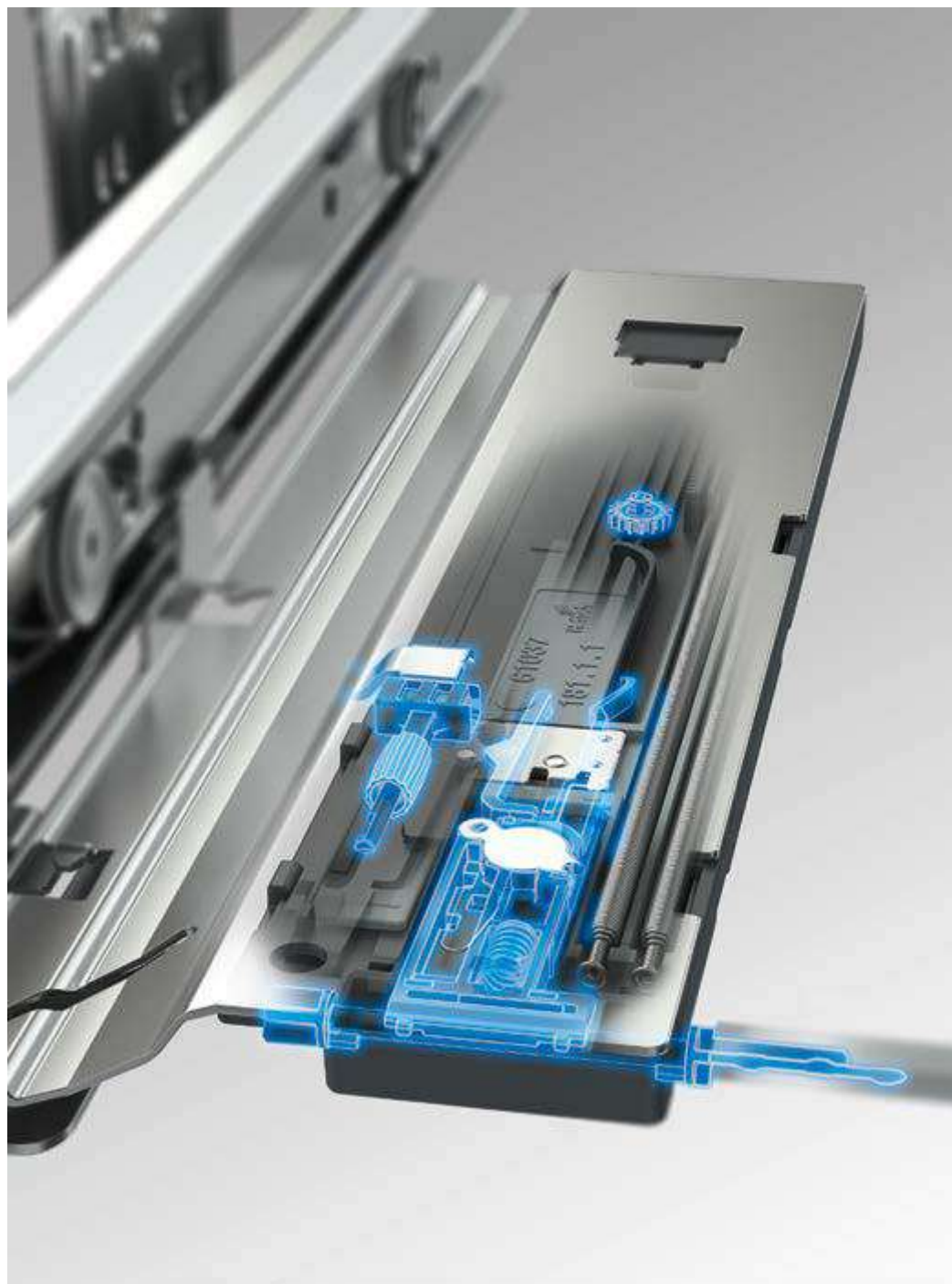


- ▶ Utilizado com dobradiças Sensys
- ▶ Aço com acabamento Obsidian Black

Descrição	Código	Emb.
Arremate Caneco Sensys	9 091 822	50 un.

## Corrediças invisíveis para gavetas em madeira

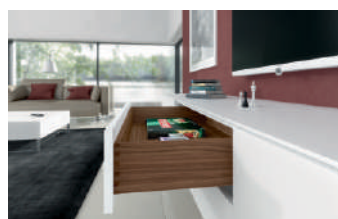
► Corrediça Quadro 4D V6 extração total com Push to Open Silent



### Abra com um toque, feche com amortecimento

Com o sistema Push to Open Silent, as gavetas se tornam incrivelmente fáceis de abrir, somente com um toque, e possuem um fechamento suave e silencioso com amortecimento.

O tecnológico sistema Push to Open armazena energia e auxilia no ciclo de fechamento, enquanto a gaveta desliza lentamente. Com o sistema de sincronização opcional, a abertura da gaveta acontece de forma uniforme e suave. As corrediças Quadro 4D podem ser usadas em gavetas de até 30 kg.



Abra com apenas um toque: a corrediça Quadro 4D V6 possui sistema Push to Open Silent para gavetas em madeira

# Corrediças invisíveis para gavetas em madeira

## ▶ Corrediça Quadro 4D V6 extração total com Push to Open Silent

### Quadro 4D V6 com Silent System



- ▶ **Silent System** - o amortecimento integrado permite fechar a gaveta de modo suave e silencioso
- ▶ Corrediça de fácil instalação sem o uso de ferramentas
- ▶ Intuitivo ajuste de altura de até +2 mm, ajuste lateral de até +/- 1.5 mm, ajuste de profundidade de até +/- 2 mm e ajuste de inclinação
- ▶ Incluso no kit: 01 sistema Push to Open com capacidade máxima de carga de 30 kg
- ▶ Capacidade de carga conforme a norma EN 15338, nível 3
- ▶ Aço galvanizado, adequado para ambientes expostos à umidade

O conjunto contém:

- ▶ 1 corrediça para o lado esquerdo e outra para o lado direito da gaveta
- ▶ 1 kit de garras com regulagem 4D
- ▶ 1 sistema Push to Open para corrediças Quadro madeira

Comprimento nominal mm	Código	Emb.
450	<b>0 038 730</b>	1 par
500	<b>0 038 731</b>	1 par

### Barra sincronizadora



- ▶ Uso recomendado para larguras de módulos superiores a 600 mm

Conjunto composto por:

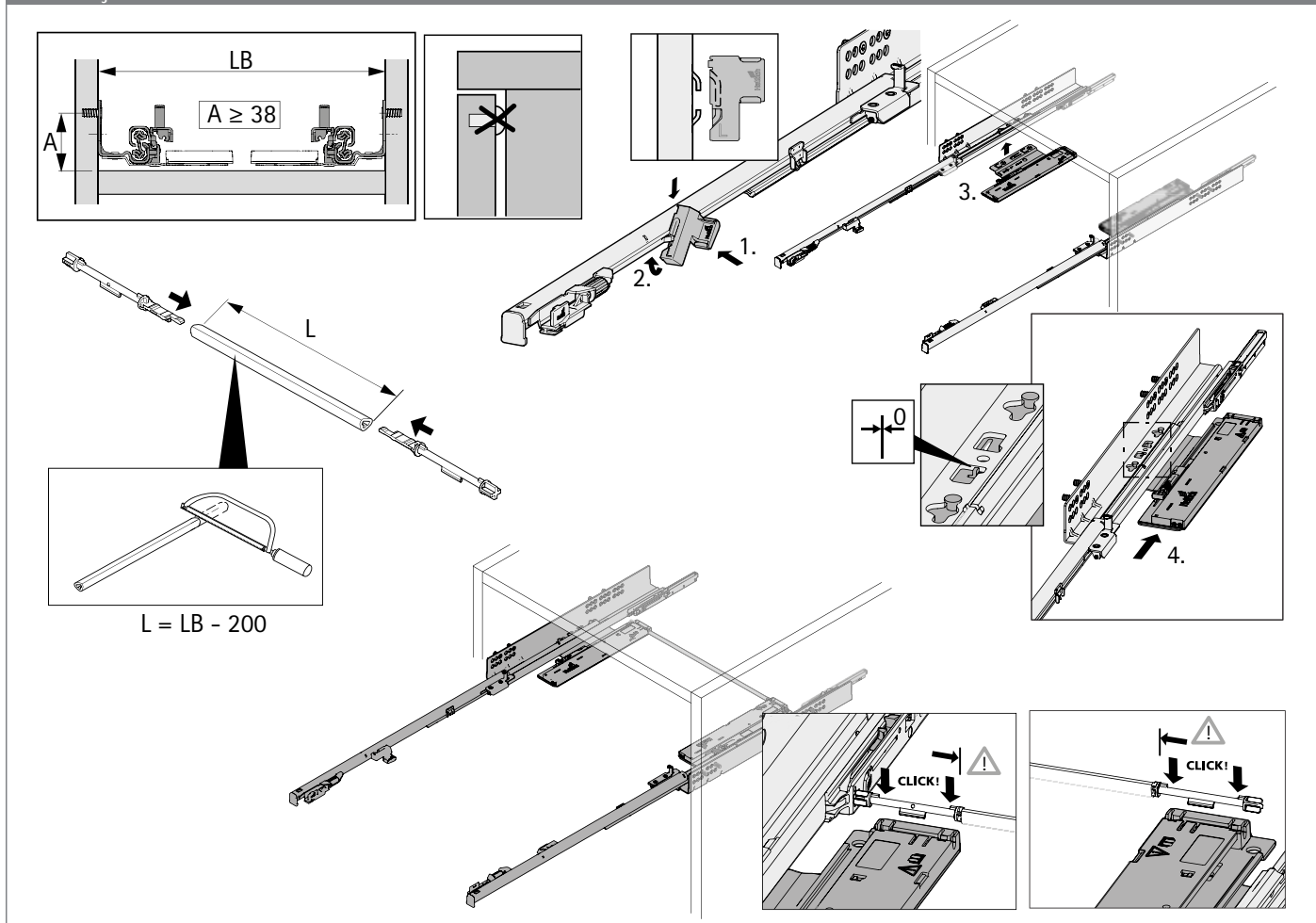
- ▶ 1 eixo para cortar com largura máx. do módulo de 1200 mm, alumínio

Aplicação	Código	Emb.
Sincronizador para Quadro Madeira	<b>0 038 660</b>	1 un.

# Corrediças invisíveis para gavetas em madeira

► Corrediça Quadro 4D V6 extração total com Push to Open Silent

## Instalação



Para mais informações acesse <https://www.hettich.com/short/02d60e>



# Sistema para portas de correr suspensas

## ► Opções / Comparação técnica

	TopLine XL	TopLine L
Página	XXX - XXX	XXX - XXX
Descrição	Sistema suspenso para armários grandes com 2 ou 3 portas	Sistema suspenso para armários com 2 ou 3 portas
Número de trilhos de deslizamento	2	2
Movimento da porta	Horizontal	Horizontal
Posição do trilho	Sobreposto	Sobreposto
Peso da porta	Máx. 100 kg	Máx. 50 kg
Material da porta	Madeira	Madeira
Largura da porta em mm	Mín. 600 mm Máx. 2000 mm	Mín. 550 mm Máx. 1500 mm
Altura da porta em mm	Máx. 2600 mm	Máx. 2600 mm
Silent System	Na abertura e fechamento	Na abertura, fechamento e colisão

# Sistema para portas de correr suspensas

## ► TopLine XL



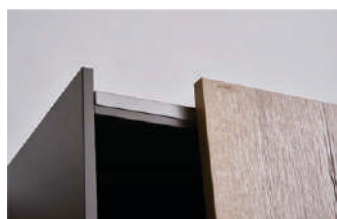
### Tecnologia avançada e discreta

Do chão ao teto, portas para grandes armários fornecem mais clareza visual em qualquer ambiente. O novo sistema para portas deslizantes TopLine XL é a chave para criar

móveis com foco em um design requintado. O sistema estabelece novos padrões em termos de praticidade juntamente com uma instalação simples e segura.



**Movimento impressionante:**  
Abertura facilitada com um fechamento suave e sem ruídos.



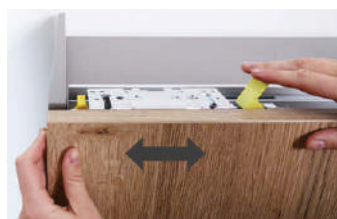
**Instalação por clipagem:**  
Móveis com design mais limpo sem parafusos aparentes.



**Abertura facilitada:**  
A porta central abre intuitivamente para ambos os lados.



**Proteção inovadora para piso:**  
As portas podem encostar no chão sem danificá-lo graças aos componentes da guia, que deslizam para cima automaticamente.



**Ajuste de sobreposição perfeito:**  
Ajuste facilitado sem o uso de ferramentas, com resultados imediatos e perfeitos.



**Ajuste de altura simplificado:**  
Pela frente quando as portas estão fechadas ou pelo lado se elas estiverem muito perto do teto.



[hettich.com/short/69f314](https://hettich.com/short/69f314)

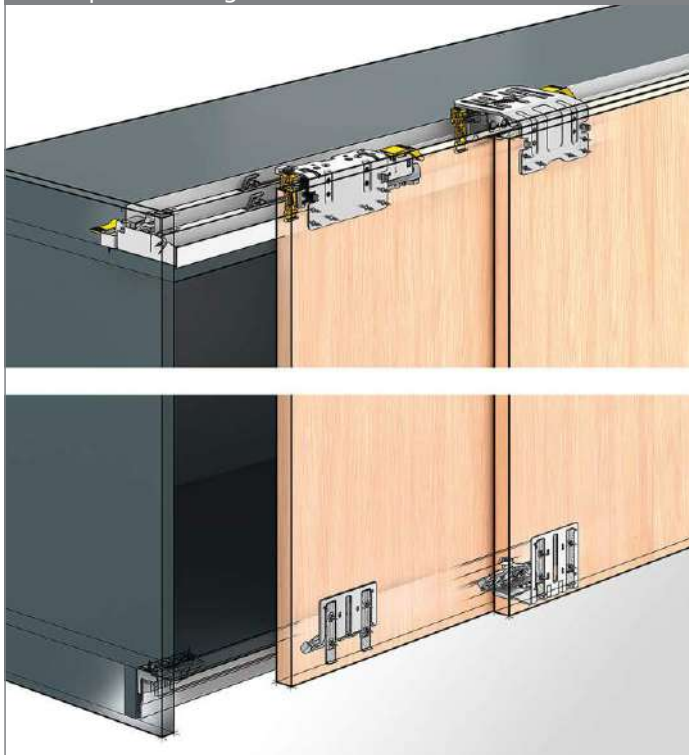
**Saiba mais sobre:**  
Acesse nosso site e confira mais detalhes sobre nossos produtos.

# Sistema para portas de correr suspensas

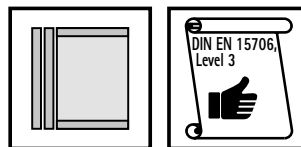
► TopLine XL

► Detalhes Técnicos

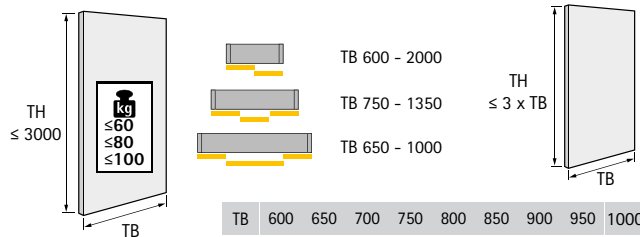
## Princípio de design



## Informações gerais

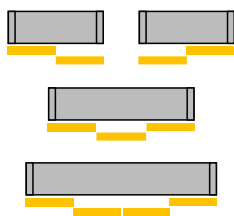


## Formatos de portas admissíveis

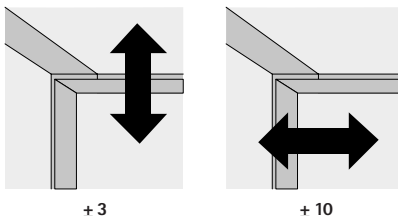


[hettich.com/short/8681f2](https://hettich.com/short/8681f2)

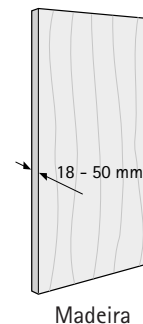
## Número de portas e posições



## Ajuste de altura / sobreposição



## Material da porta



## Silent System

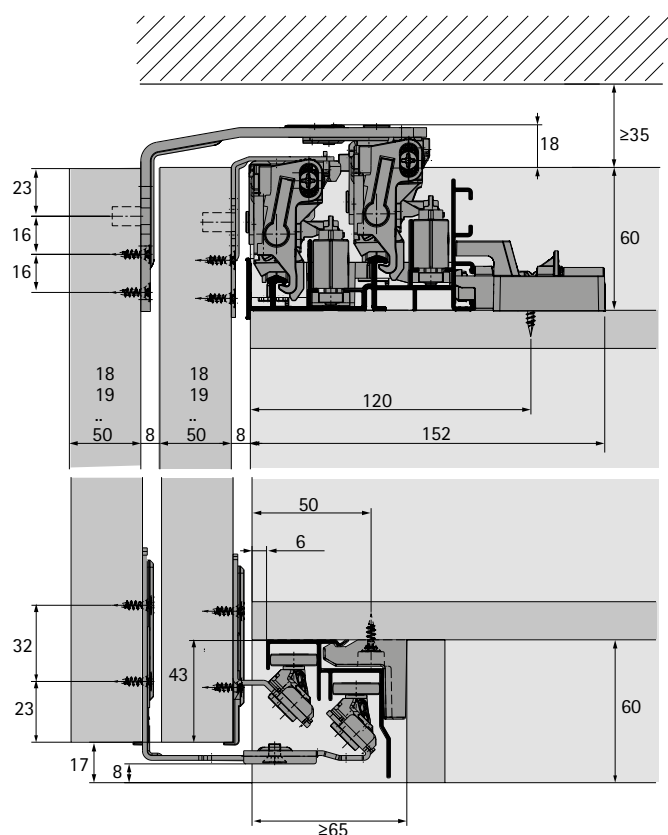
	2 portas	3 portas	4 portas
Amortecimento do fechamento			
Amortecimento da abertura			

# Sistema para portas de correr suspensas

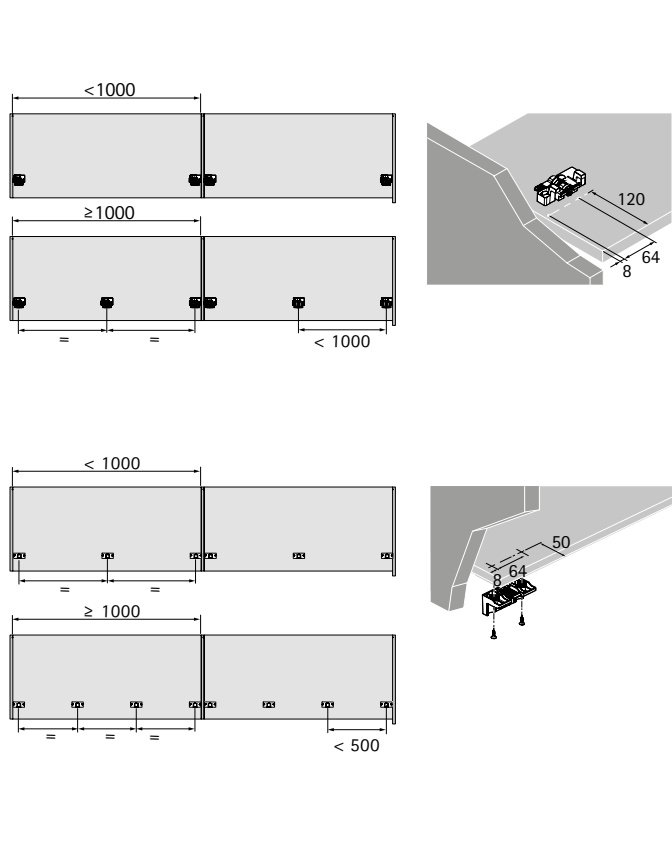
▶ TopLine XL

▶ Montagem

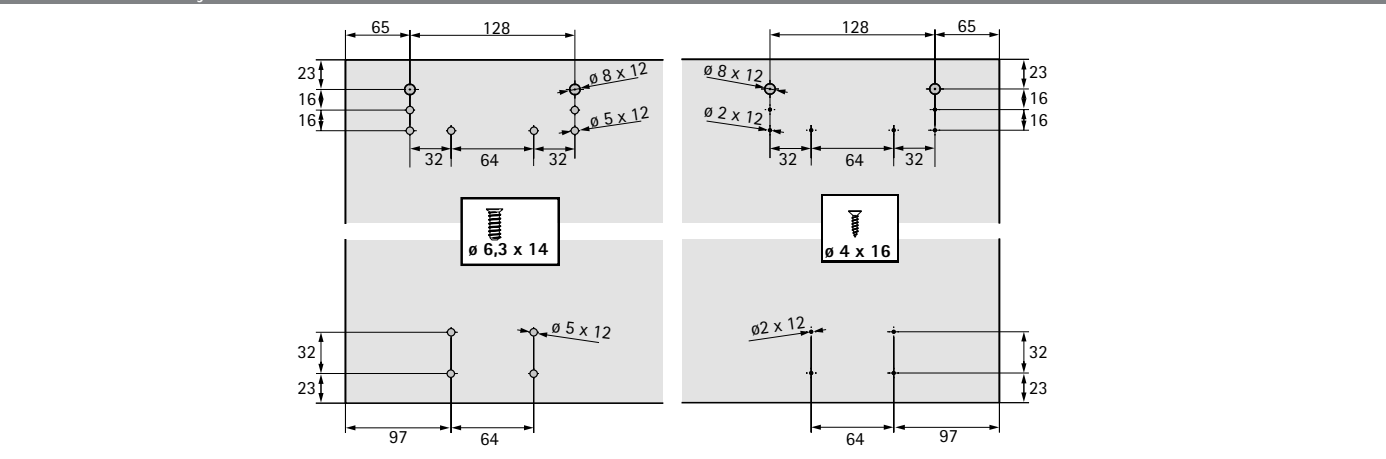
## Dimensões de instalação para 2 portas



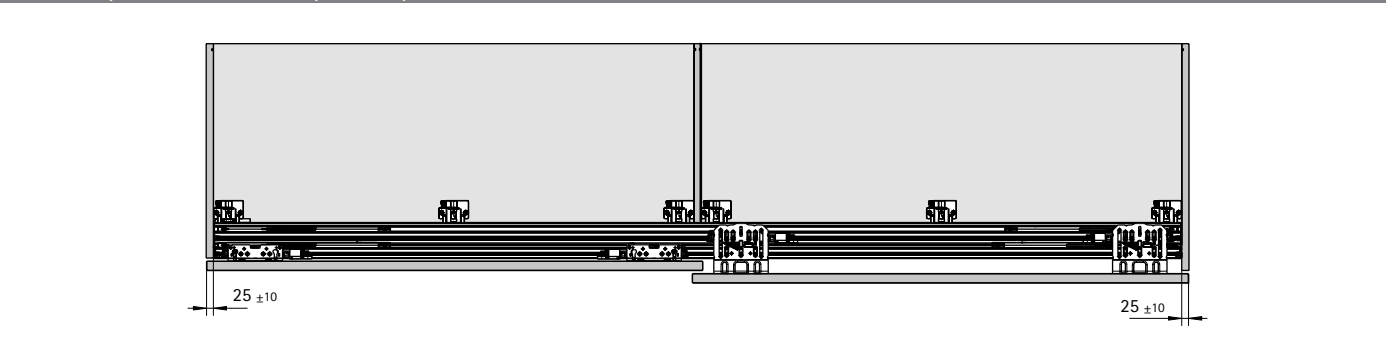
## Clips para trilhos - quantidade recomendada



## Padrão de furação



## Vista superior - sistema para 2 portas



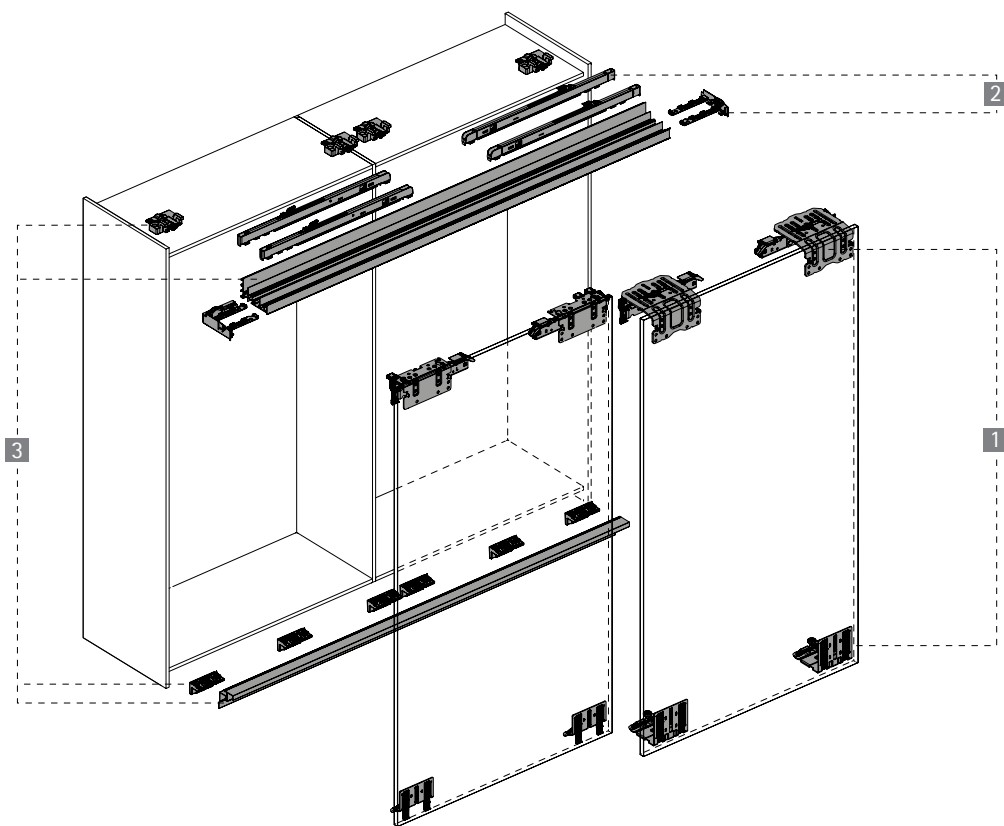


# Sistema para portas de correr suspensas

▶ TopLine XL

▶ Componentes do sistema

## Resumo do sistema



### 1 Componentes do sistema



### 2 Silent System



### 3 Guias e perfis deslizantes



# Sistema para portas de correr suspensas

## ▶ TopLine XL

## ▶ Componentes do sistema

### 1 Conjunto de guias e componentes do sistema

▶ O conjunto contém todos os componentes e guias necessários para armários de 2 e 3 portas

Imagem	Guia inferior	Espessura máx. das portas em mm	Peso máx. das portas em kg	Código / Número de portas		Emb.
				2 portas	3 portas	
	STB 19 17 mm	18 - 30	60	 9 275 796	 9 275 786	1 conj.
		22 - 30	80	9 275 794	9 275 785	1 conj.

### 2 Silent System

▶ O conjunto contém todos os componentes de amortecimento para a abertura e fechamento de portas, bem como as capas laterais de acabamento para o trilho.

▶ O conjunto de 3 portas inclui sistema de amortecimento para a porta central, possibilitando sua abertura para ambos os lados.

Imagem	Peso da porta kg	Código / Número de portas		Emb.
		2 portas	3 portas	
	60 - 100	 9 276 737	 9 276 646	1 conj.

### 3 Trilhos

O conjunto é composto por:

- ▶ 01 trilho superior TL XL
- ▶ 01 perfil inferior STB 19

Imagem	Acabamento	Comprimento mm	Código	Emb.
	Natural	6000	9 278 657	1 conj.

### 3 Clips para Trilhos

O conjunto é composto por:

- ▶ 06 clips para trilho superior TL XL
- ▶ 06 clips para perfil inferior STB 19

Imagem	Descrição	Código	Emb.
	Clip para trilho superior	4130970006	06 und. cada
	Clip para perfil inferior		

# Sistema para portas de correr suspensas

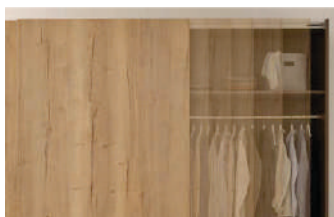
## ► TopLine L



### Um novo deslizar para suas portas

O sistema TopLine L permite que suas portas deslizem em uma nova dimensão: fascinantemente fáceis de abrir e fechar graças ao sistema de amortecimento Silent System. Até mesmo portas grandes se movimentam com uma

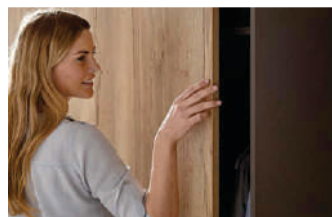
incrível suavidade. A experiência se completa com uma instalação por clipagem, facilitando assim o processo de montagem sem necessitar do uso de ferramentas.



**Suave e silencioso:**  
Facilidade de primeira classe. Esse é o luxuoso sistema de amortecimento Silent System.



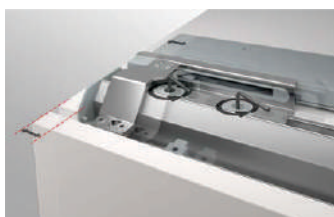
**Delicadeza a cada movimento**  
Execução perfeita e praticamente inaudível.



**Fascinantemente conveniente:**  
Portas que abrem e fecham com apenas um leve movimento.



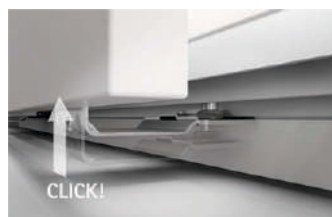
**Em questão de segundos:**  
O sistema de amortecimento é facilmente encaixado ao trilho.



**Acessível e variável**  
Ajuste facilmente a medida de recobrimento da porta.



**Ótimo custo benefício**  
Fácil de instalar e com um ótimo custo benefício para seu projeto.



**Economize seu tempo**  
As guias se encaixam com apenas um clique, não sendo necessário o uso de ferramentas.



[hettich.com/short/9c876e](https://hettich.com/short/9c876e)

**Saiba mais sobre:**  
Acesse nosso site e confira mais detalhes sobre nossos produtos.

# Sistema para portas de correr suspensas

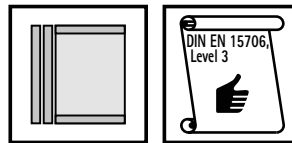
► TopLine L

► Detalhes Técnicos

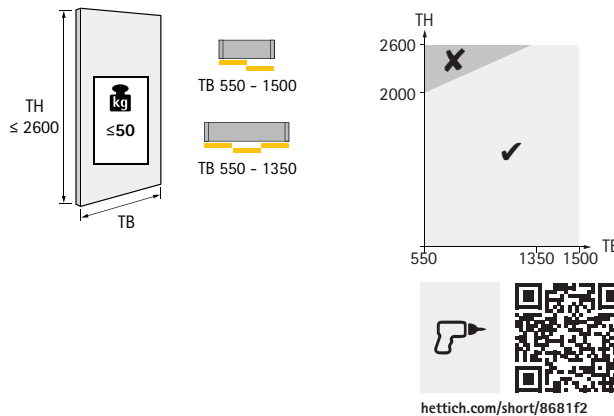
## Princípio de design



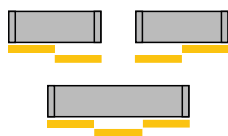
## Informações gerais



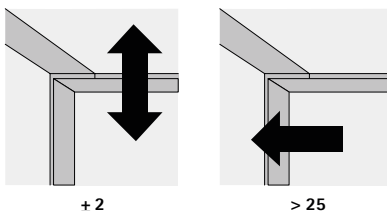
## Formatos de portas admissíveis



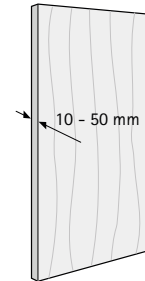
## Número de portas e posições



## Ajuste de altura / sobreposição



## Material da porta



Madeira/MDF

## Silent System

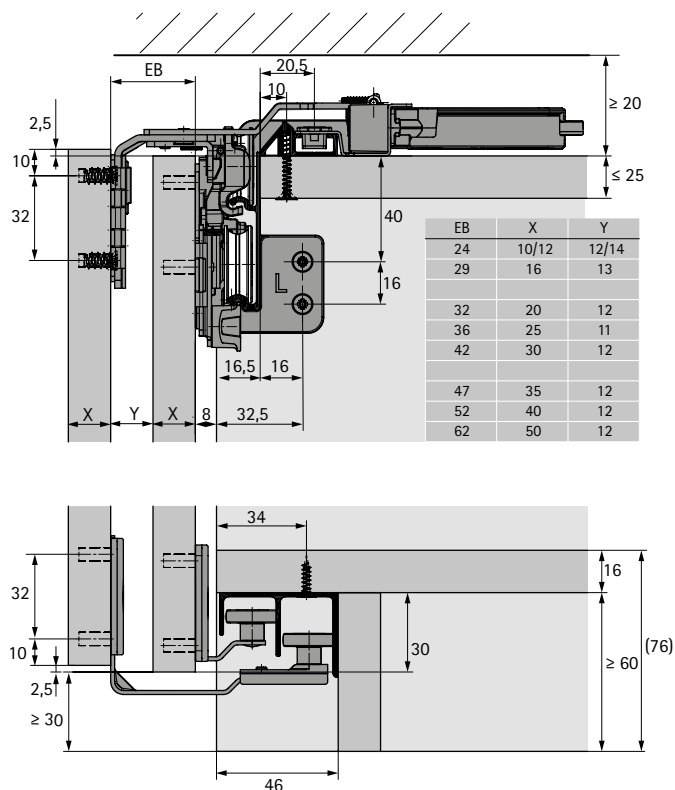
	2 portas	3 portas	
Amortecimento no fechamento			

# Sistema para portas de correr suspensas

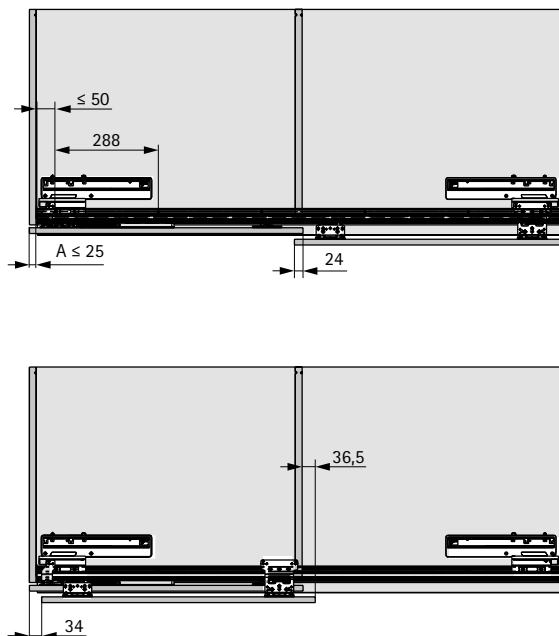
► TopLine L

► Montagem

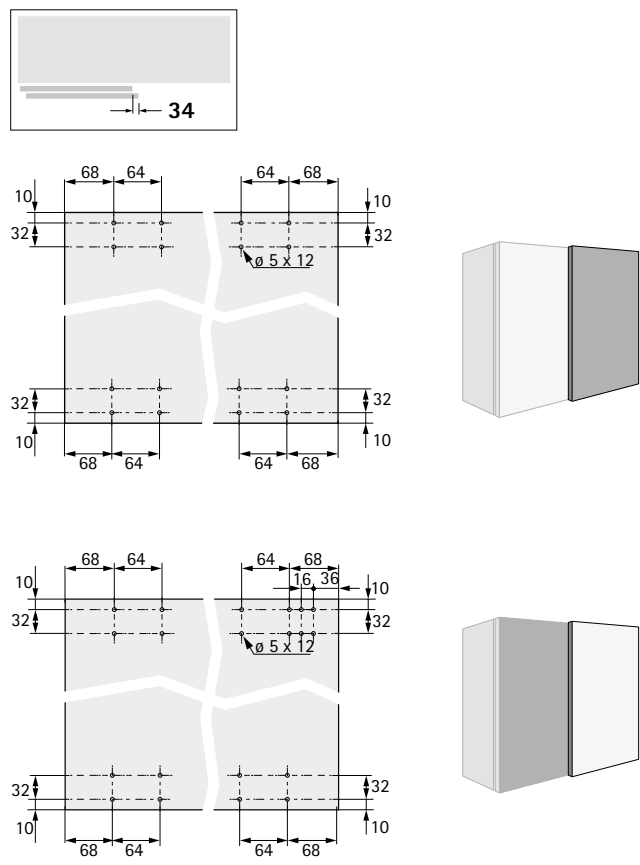
## Dimensões de instalação



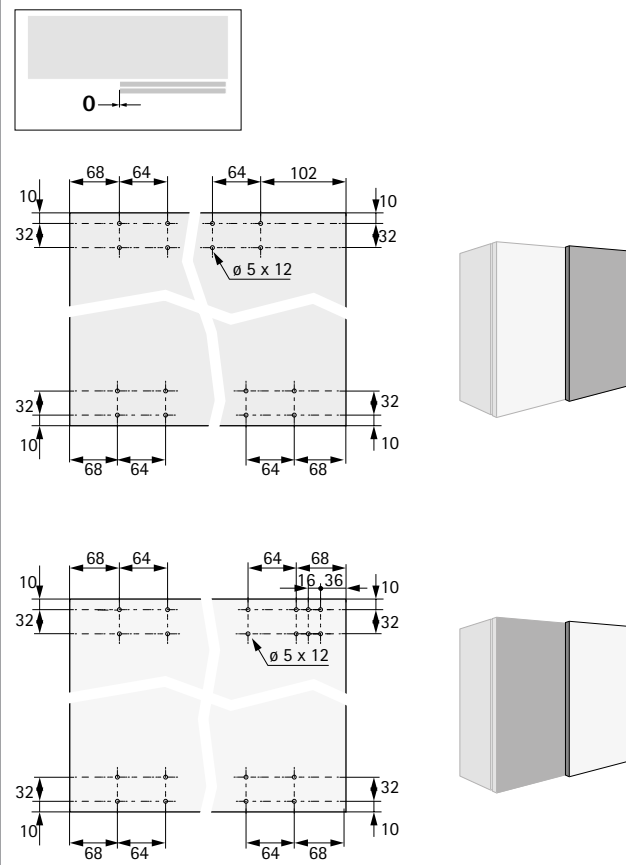
## Vista superior



## Padrão de furação 34 mm



## Padrão de furação 0 mm

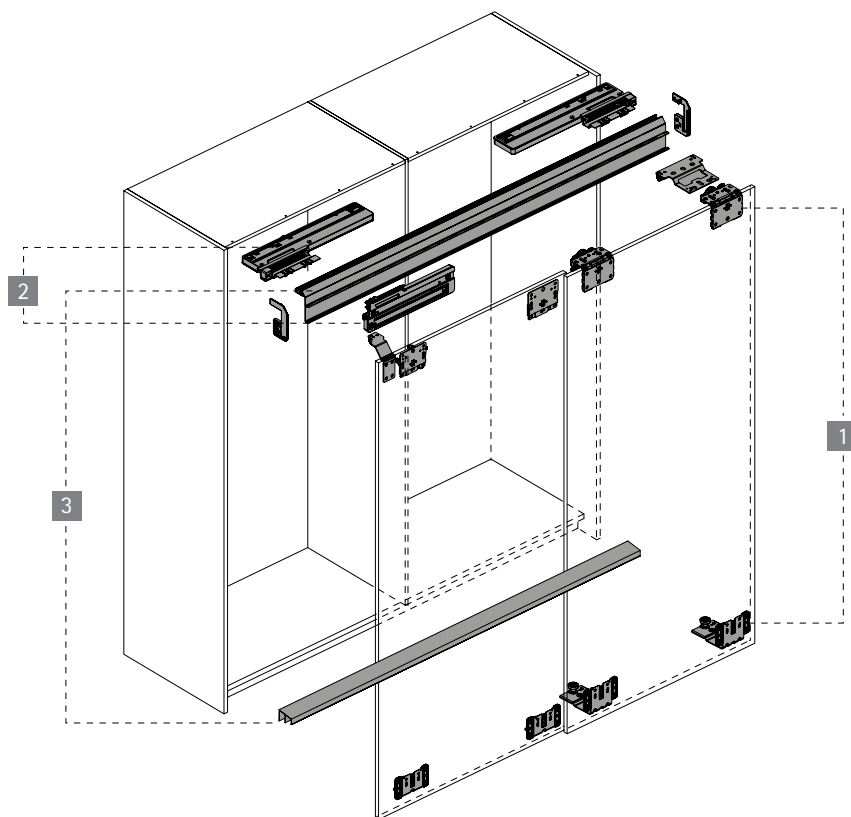


# Sistema para portas de correr suspensas

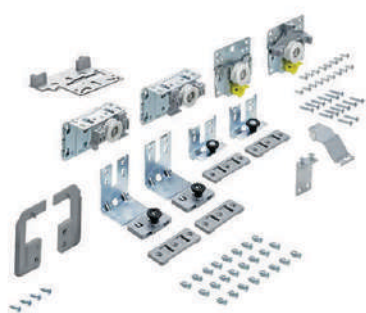
▶ TopLine L

▶ Componentes do sistema

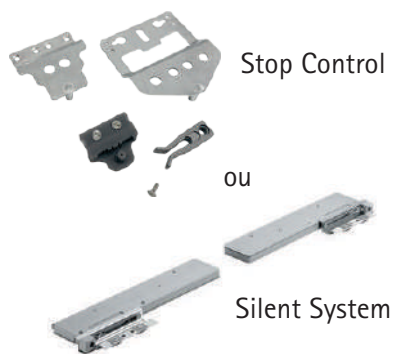
## Resumo do sistema



### 1 Componentes do sistema



### 2 Fechamento



### 3 Trilhos



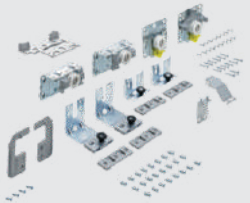



# Sistema para portas de correr suspensas

## ▶ TopLine L

## ▶ Componentes do sistema

### 1 Conjunto de guias e componentes do sistema


- ▶ O conjunto contém todos os componentes e guias, assim como as peças necessárias para fixar armários com 2 ou 3 portas

Imagem	Espessura das portas em mm	Peso máx. da porta em kg	Código / Número de portas			Emb.
			2 portas, esquerda	2 portas, direita	3 portas	
	18 - 30	50	 9 242 711	 9 242 712	 9 242 713	1 conj.

### 2 Silent System

#### Silent System para fechamento das portas

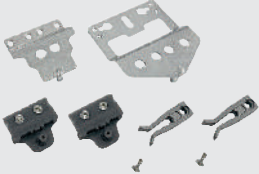
- ▶ O conjunto contém todos os componentes de amortecimento para 2 ou 3 portas
- ▶ O conjunto de 3 portas inclui sistema de amortecimento para a porta central

Imagem	Peso máximo da porta em kg	Código / número de portas		Emb.
		2 portas	3 portas	
	50	9 242 238	9 242 240	1 conj.

### 2 Stop Control

#### Stop Control para fechamento das portas

- ▶ O conjunto contém todos os batentes finais, Stop Control, para 2 ou 3 portas
- ▶ Os batentes de final de curso são responsáveis por deixar as portas fechadas, quando não utilizado sistema de amortecimento
- ▶ Obrigatório o uso em móveis sem sistema de amortecimento

Imagem	Peso máx. da porta em kg	Código / número de portas		Emb.
		2 portas	3 portas	
	50	5161590009	5161590000	1 conj.

# Sistema para portas de correr suspensas

## ▶ TopLine L

## ▶ Componentes do sistema


### 3 Trilho superior

#### ▶ Perfis de alumínio, TopLine L

Imagem	Comprimento mm	Acabamento	Código	Emb.
	6000	Natural	9 277 164	4 un.
	6000	Anodizado Champagne	9 277 165	4 un.


### 3 Perfil inferior

#### ▶ Perfis de alumínio, STB 11

Imagem	Comprimento mm	Acabamento	Código	Emb.
	6000	Natural	0 046 419	4 un.
	6000	Anodizado Champagne	0 046 420	4 un.

### 3 Kit de trilhos - superior + inferior

#### ▶ Kit de trilhos de alumínio, TopLine L + STB 11

Imagem	Comprimento mm	Acabamento	Código	Emb.
	6000	Natural	4130970007	1 und. sup. + 1 und. inf.
	6000	Anodizado Champagne	4130970008	1 und. sup. + 1 und. inf.



## Sistema para portas de correr apoiadas

- ▶ SlideLine M / portas embutidas
- ▶ Todos os benefícios ao seu alcance



### Um sistema, inúmeras aplicações

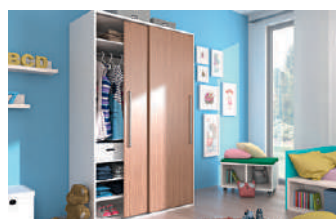
O SlideLine M pode ser aplicado de diversas formas, com a opção de ser usado em armários com 2 ou 3 portas. Não há limites quando o assunto é criatividade. Seja em móveis aéreos, em quartos ou salas, o SlideLine M impressiona com sua enorme versatilidade. Projetado para portas de até 30kg, pode ser aplicado em madeira, alumínio e portas de vidro.

Seu deslizar é suave e silencioso tanto na abertura quanto no fechamento do móvel. Os perfis podem ser instalados em todos os tipos de materiais na caixaria, assim como podem ser parafusados ou fixados com fita dupla face.



#### Opção de design:

Seja para móveis aéreos ou inferiores o SlideLine M torna todo o ambiente mais moderno.



#### Sem perigo:

O SlideLine M pode ser usado em projetos infantis de forma segura, graças ao seu eficaz sistema de amortecimento.



#### Sistema testado e aprovado:

Padrão de qualidade em todo o sistema de montagem.



#### Opções de instalação:

Os perfis podem ser parafusados ou fixados com fita dupla face.

# Sistema para portas de correr apoiadas

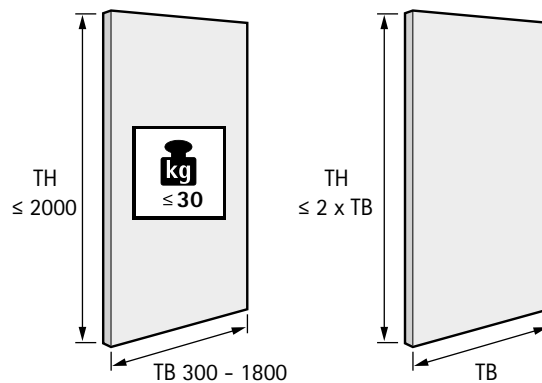
## ▶ SlidLine M

## ▶ Opções

### Detalhes técnicos

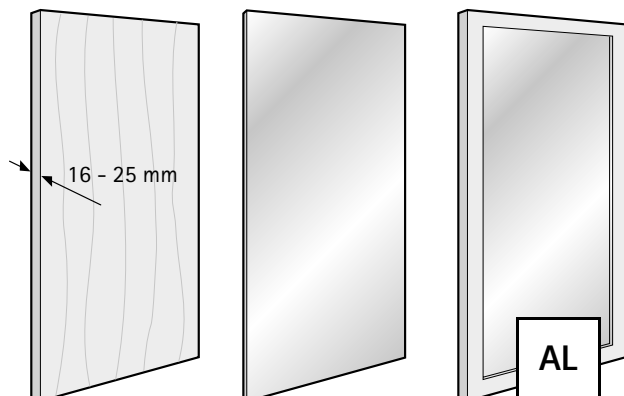
- ▶ Sistema para portas de correr apoiadas
- ▶ Para portas embutidas
- ▶ Portas de madeira ou perfil de alumínio
- ▶ Para 1, 2 ou 3 portas
- ▶ Carrinhos e perfis para parafusar ou encaixar
- ▶ Para portas de até 30 kg
- ▶ Altura da porta até 2000 mm
- ▶ Largura da porta de 300 até 1800 mm
- ▶ Ajuste de altura de +/- 2 mm
- ▶ Amortecimento na abertura, fechamento e colisão
- ▶ Montagem rápida e fácil sem auxílio de ferramentas
- ▶ Sistema testado de acordo com a norma EN 15706, nível 3

### Formatos de portas admissíveis

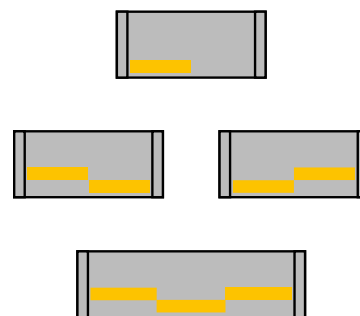


TB	300	400	500	600	700	800	900	1000	...	1800
TH ≤	600	800	1000	1200	1400	1600	1800	2000	...	2000





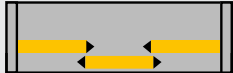

### Materiais das portas



### Número de portas e posições



### Silent System

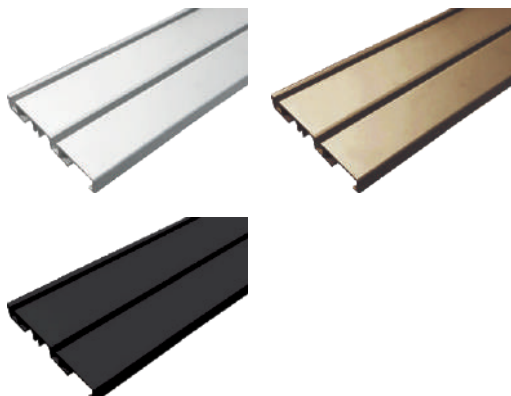
	1-porta	2-portas	3-portas	
Amortecimento no fechamento				
Amortecimento na abertura				
Amortecimento na colisão				

# Sistema para portas de correr apoiadas

▶ SlideLine M

▶ Componentes do sistema

## Perfil para duas portas parafusado / fita dupla face



- ▶ Perfil para duas portas, sem furos
- ▶ Fixação por parafusos ou utilizando fita dupla face (já inclusa)
- ▶ Acabamentos em anodizado prata, anodizado champagne e preto

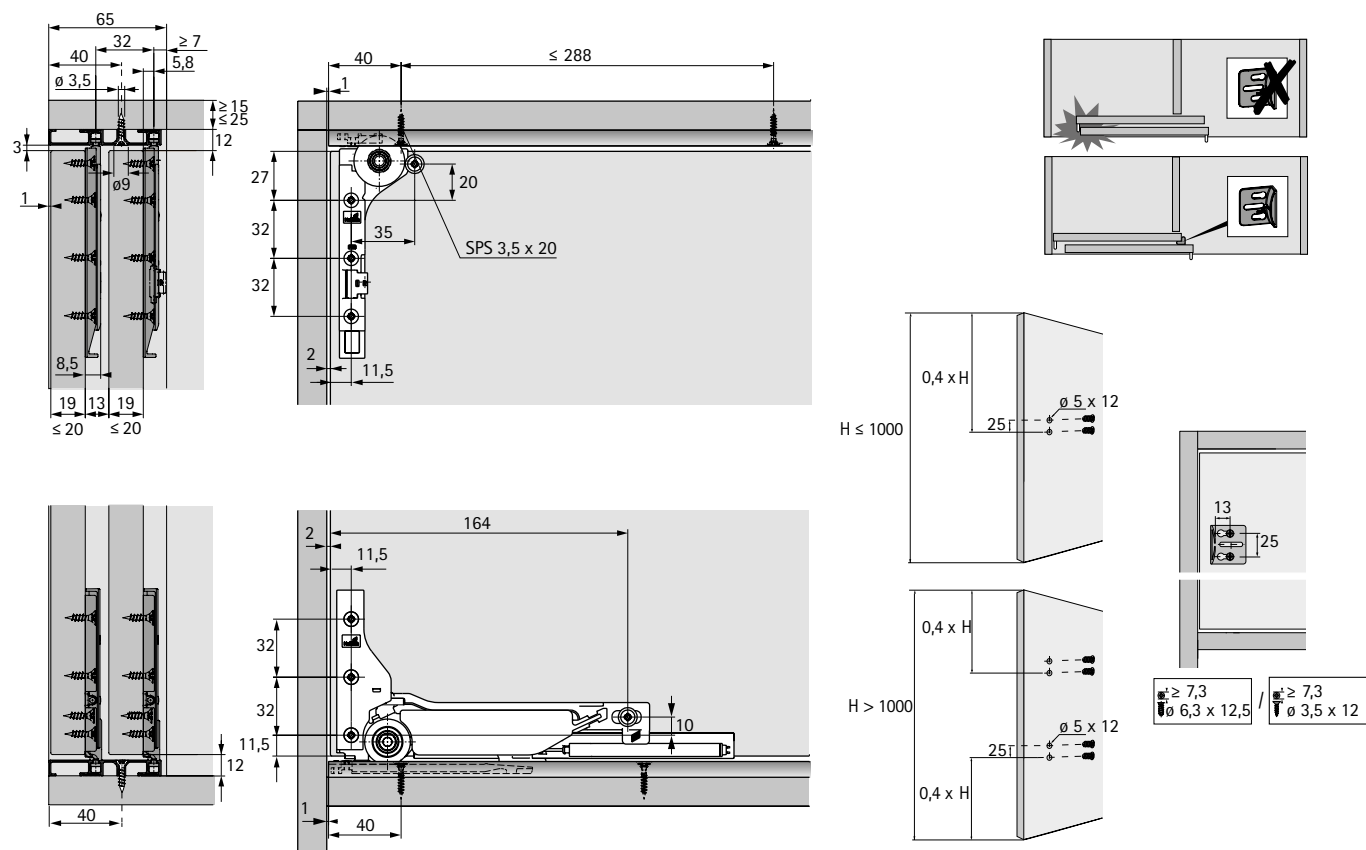
Perfis de 3000mm - acabamentos	Código	Emb.
Anodizado Prata	9 227 183	4 barras
Anodizado Champagne	9 227 184	4 barras
Preto	9 227 185	4 barras

# Sistema para portas de correr apoiadas

## ► SlideLine M

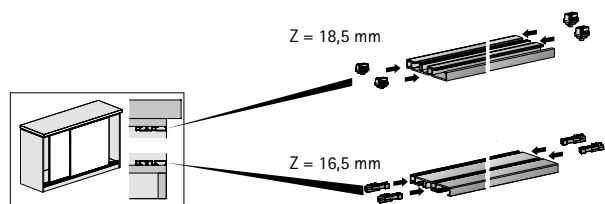
### ► Princípio de funcionamento

#### Instalação de perfil para duas portas parafusado / fita dupla face

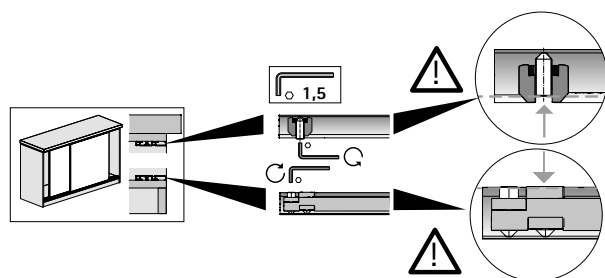
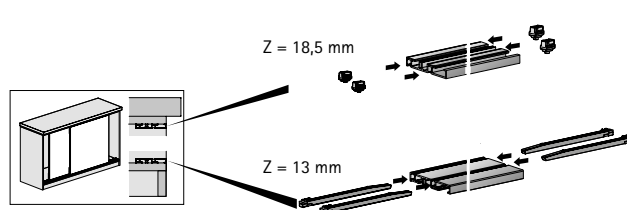


#### Instalação dos ativadores e batentes finais no perfil

Silent System:



Silent System:

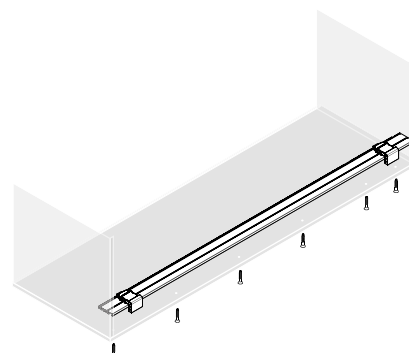
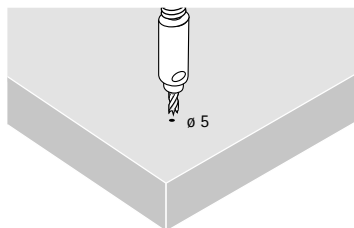
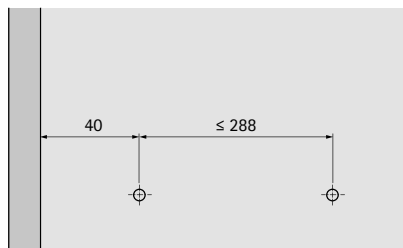


# Sistema para portas de correr apoiadas

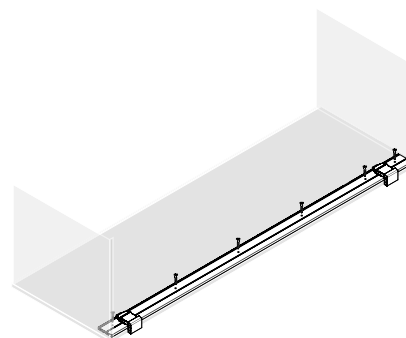
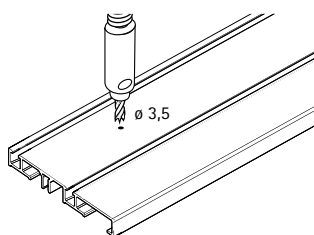
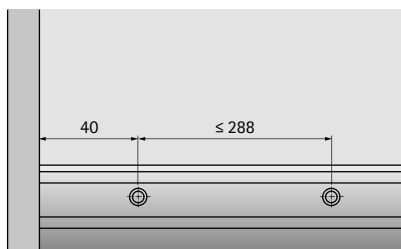
► SlideLine M

► Instalação

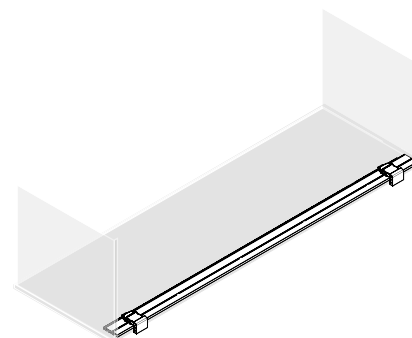
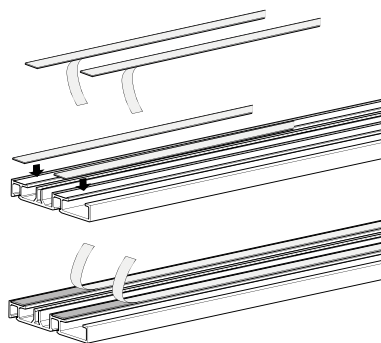
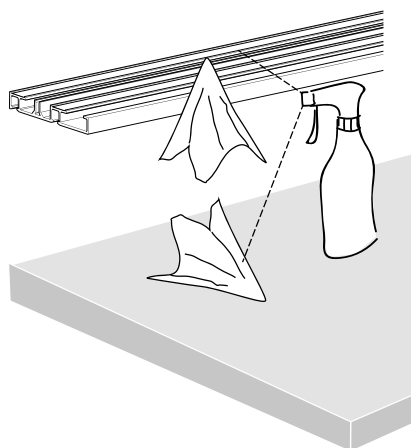
## Instalação de perfil para duas portas parafusado



## Instalação de perfil para duas portas parafusado



## Instalação de perfil para duas portas com fita dupla face

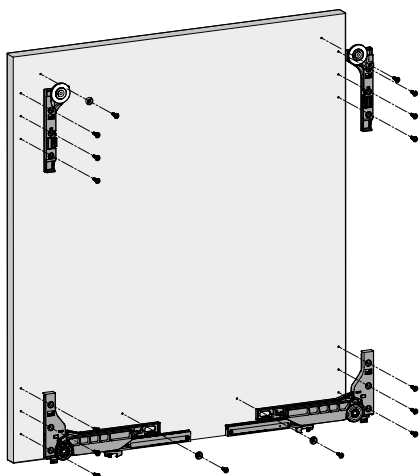


# Sistema para portas de correr apoiadas

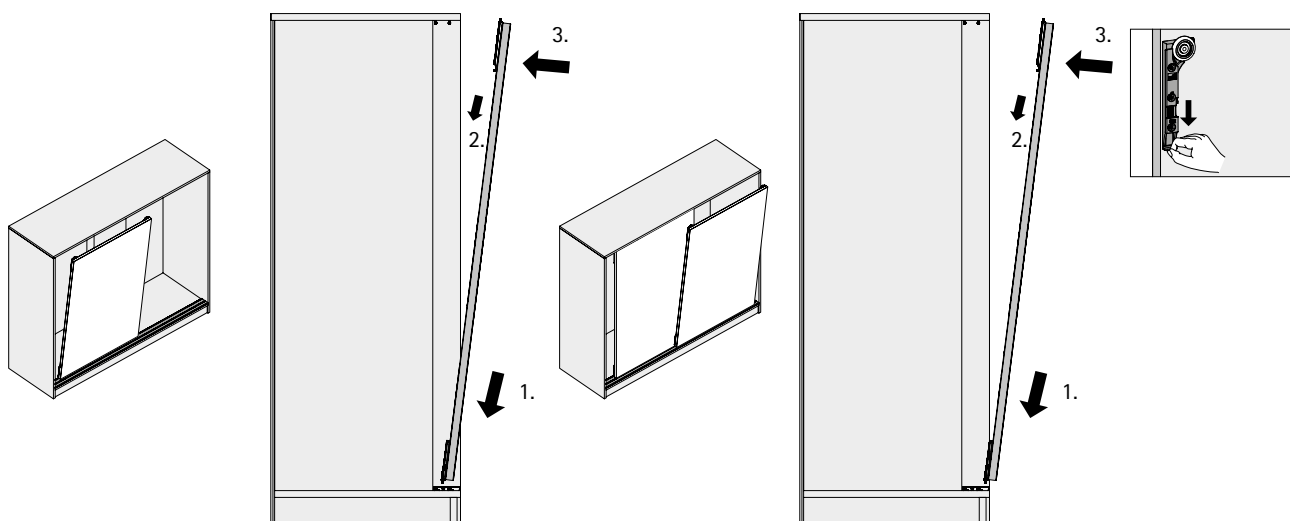
► SlideLine M

► Instalação

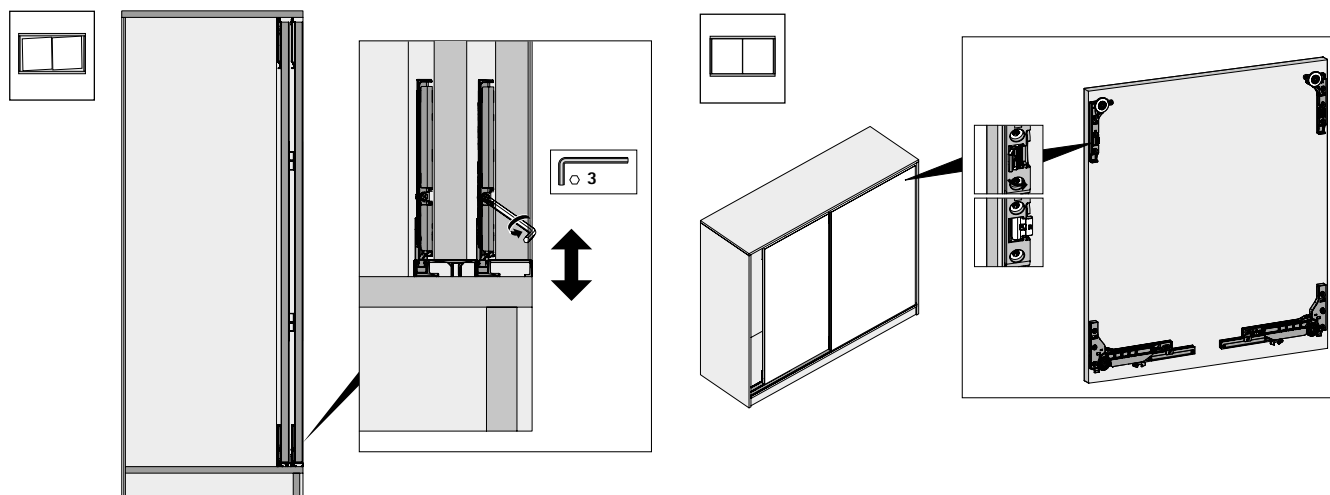
## Instalação dos carrinhos



## Instalação das portas



## Regulagem das portas



# Sistema para portas sanfonadas

▶ WingLine L

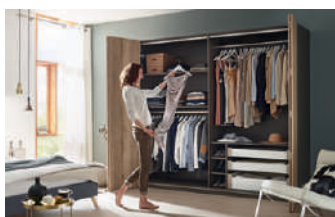
▶ Todos os benefícios ao seu alcance



## Um novo jeito de usar portas sanfonadas

O WingLine L permite que você tenha uma experiência completamente inovadora com portas sanfonadas. O revolucionário mecanismo de abertura Push to Move, oferece acesso a todo o interior do móvel com apenas um leve movimento da mão, proporcionando um efeito panorâmico impressionante!

Outros destaques: deslizar perfeito das portas, abertura e fechamento suave, instalação facilitada sem o uso de ferramentas, espaçamento mínimo de portas para uma melhor organização e uso otimizado de espaço interno. O WingLine L desliza com segurança e exatidão em portas com peso de até 25 kg e medindo até 2.400 mm de altura: um sistema versátil para o quarto, cozinha e escritório.



**Visão Panorâmica:** acesso a até 6m<sup>2</sup> de conteúdo do móvel, deixando tudo perfeitamente visível.



**Abertura fácil e suave:** Maior comodidade com o sistema Push to Move.



**Uso otimizado do espaço:** menor perda de espaço, com portas estabilizadas enquanto abertas.



**Purista e conveniente:** nenhum perfil visível no painel inferior.



**Perfeição sem puxadores:** portas que abrem com apenas um toque graças a tecnologia Push to Move.



**Impressiona em todos os lugares:** WingLine L é adequado para todos os ambientes.



**Desempenho impressionante no deslizar de portas:** silencioso e suave como nunca.



**Fácil e econômico:** acessórios com instalação inteligente e facilitada.

# Sistema para portas sanfonadas

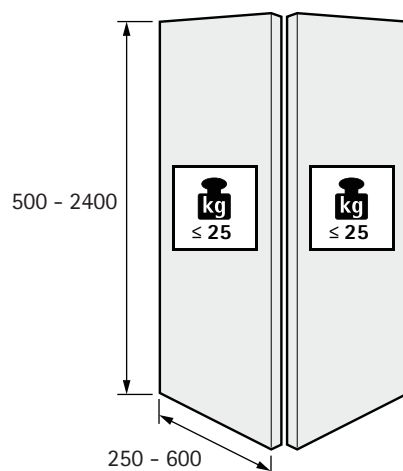
## ▶ WingLine L

## ▶ Detalhes Técnicos

### Informações técnicas

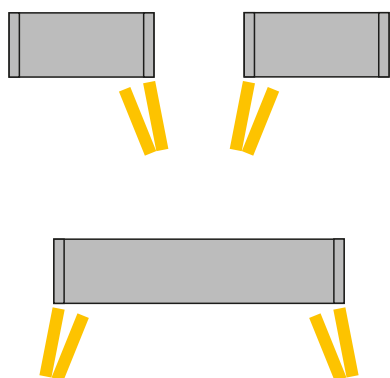
- ▶ Para 1 porta sanfonada com 2 folhas
- ▶ Para porta com cobertura total
- ▶ Para portas em madeira
- ▶ Push / Pull to move
- ▶ Pode ser usado com dobradiça Sensys ou Intermat
- ▶ Peso da folha de porta até 25 kg
- ▶ Altura da porta até 2400 mm
- ▶ Largura da folha da porta até 600 mm
- ▶ Testado com 40.000 ciclos

### Formatos de porta admissíveis

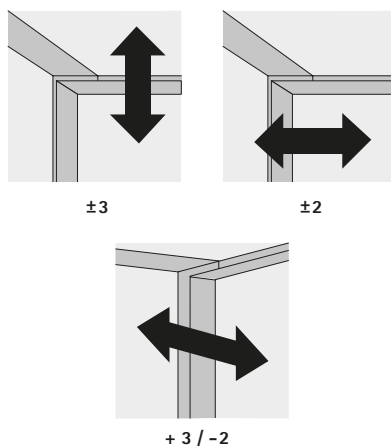


[hettich.com/short/8681f2](http://hettich.com/short/8681f2)

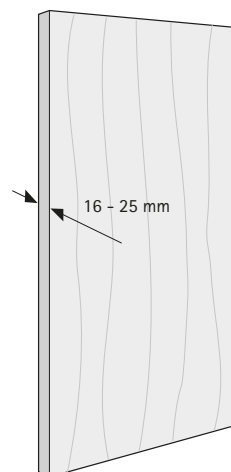
### Número de portas/abas



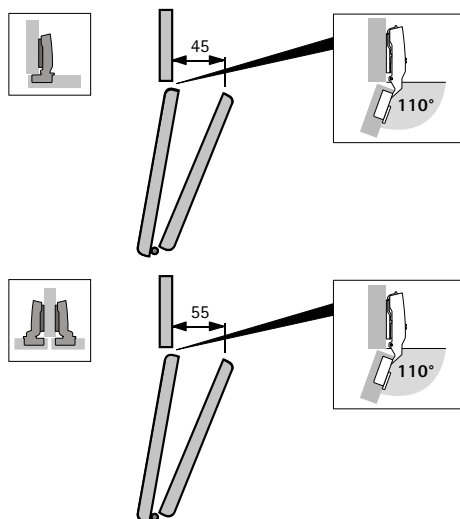
### Regulagens



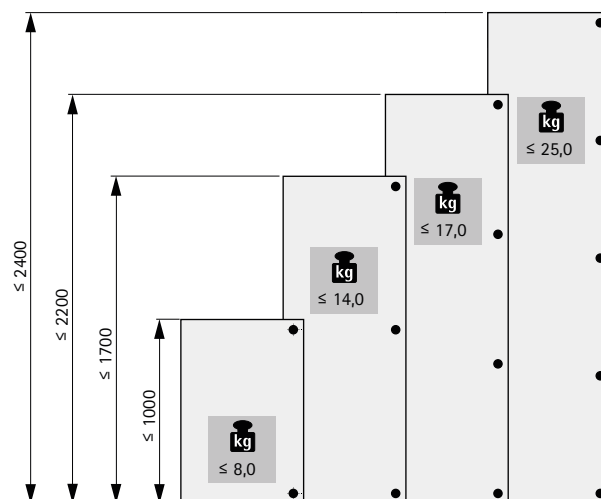
### Material das portas



### Ângulos e medidas das portas



### Número recomendado de dobradiças por porta



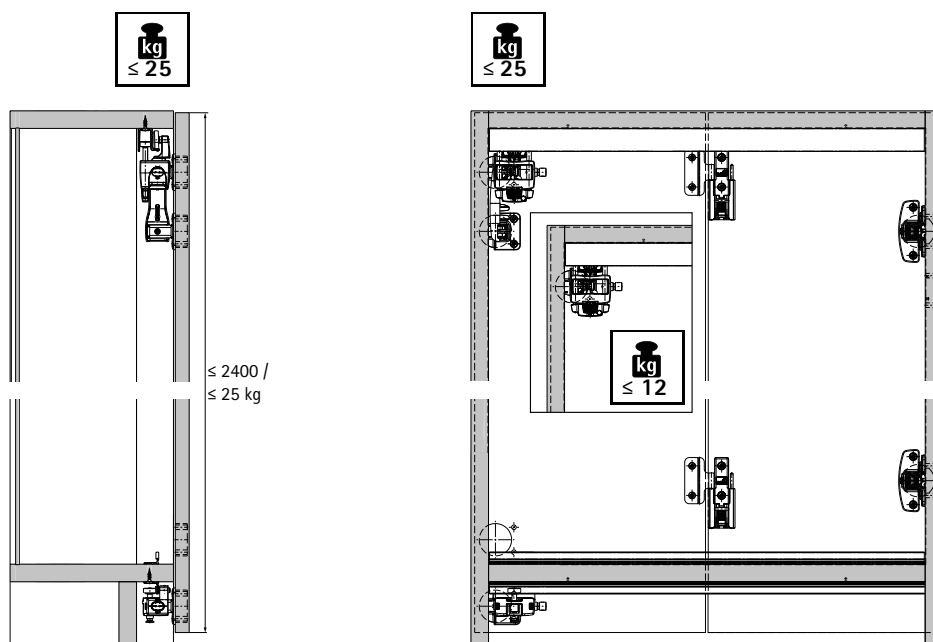


# Sistema para portas sanfonadas

▶ WingLine L

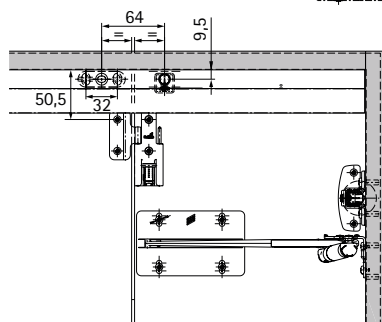
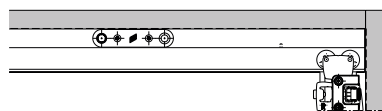
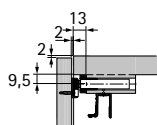
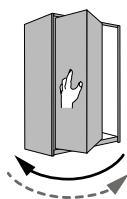
▶ Informações Técnicas

## Princípio de funcionamento WingLine L

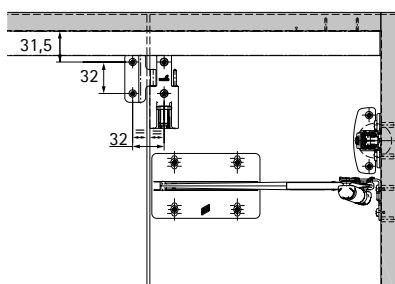
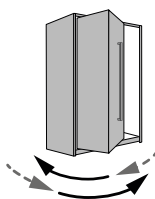


## Princípio de funcionamento WingLine L com Push / Pull to move

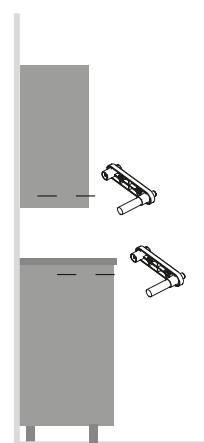
Push to move



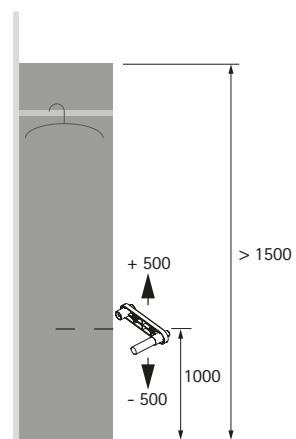
Pull to move Silent



## Posição do expulsor P20



O expulsor Push to Open deve ser instalado no local mais conveniente para o usuário, onde o mesmo pode facilmente encostar a mão para abrir a porta.



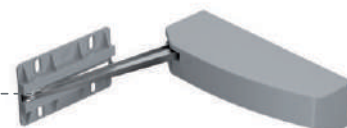
# Sistema para portas sanfonadas

## ▶ WingLine L

## ▶ Informações Técnicas

### WingLine L

**Perfis e guias**  
- Perfil metálico  
- Perfil inferior para instalação  
no rodapé ou sobre o rodapé do móvel



**Push / Pull to move**  
- sistema de abertura mecânica  
para portas



**Rodízios**  
- Instalação rápida  
sem ferramentas  
- Rodízios para portas  
de até 25 kg



**Push to move**  
- Sistema de toque  
para fechamento de portas



**Guias inferiores**  
- Instalação rápida sem ferramentas  
- Instalação abaixo ou sobre o  
rodapé



**Dobradiças para portas**  
- Sensys 110° com amortecimento  
para sistema Pull to move e  
Intermat P20 para Push to move



**Gabaritos para instalação**  
- Posicionador de dobradiças centrais  
- Posicionador do sistema Push / Pull to move



**Dobradiça central**  
- Formada por 2 partes  
- Instalação rápida e sem ferramentas

# Sistema para portas sanfonadas

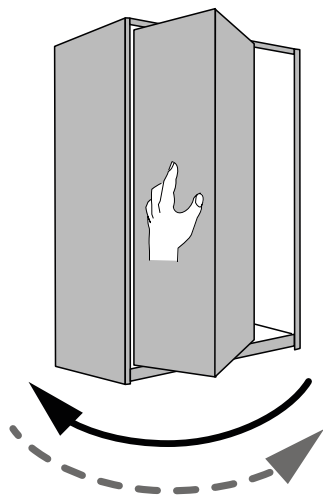
## ▶ WingLine L

## ▶ Informações Técnicas

### WingLine L com sistema Push / Pull to move

O WingLine L permite que você tenha uma experiência completamente inovadora com portas sanfonadas. O revolucionário mecanismo de abertura Push / Pull to move, oferece acesso a todo o interior do móvel com apenas um leve movimento da mão, proporcionando um efeito panorâmico impressionante!

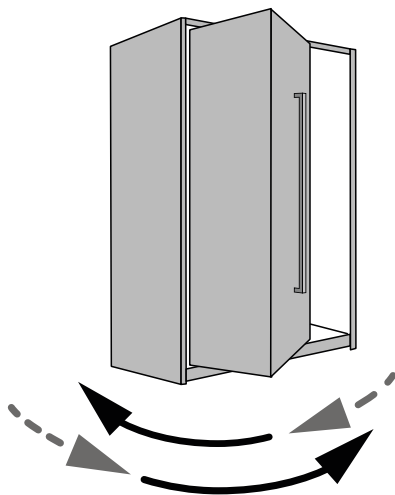
#### Portas sem puxadores



##### Push to move

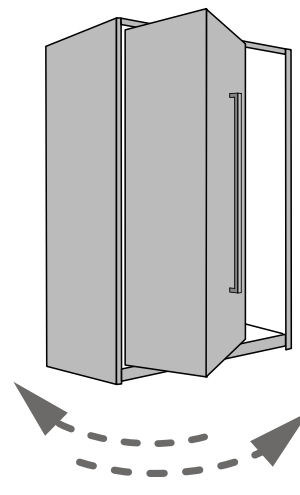
A porta se abre automaticamente como resposta a um leve toque em sua parte frontal e retorna para a posição fechada com auxílio das mãos.

#### Portas com puxadores



##### Pull to move Silent

A porta se abre automaticamente a partir de um ângulo de abertura de 35° com o auxílio de um puxador e retorna à posição fechada com um movimento leve, graças ao seu sistema de amortecimento.

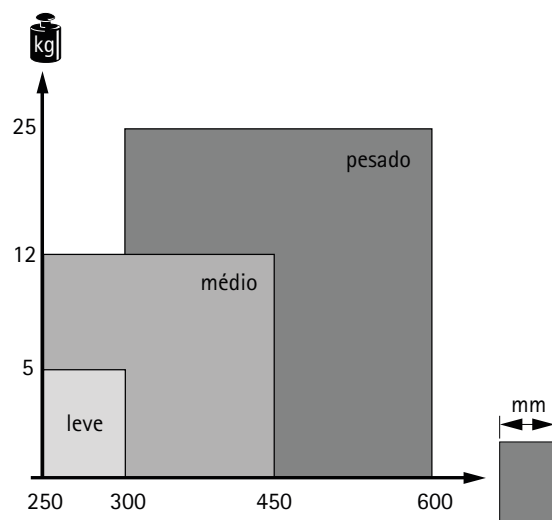


##### Sem mecanismo extra de abertura

A porta é aberta e fechada através do puxador.

### Capacidade de peso e tamanho

Para que o Push / Pull to move funcione perfeitamente em conjunto com todos os tamanhos e pesos de portas, os módulos estão disponíveis em várias classes de capacidade. Escolha a configuração certa para sua aplicação específica. Recomenda-se realizar uma montagem de teste!



# Sistema para portas sanfonadas

## ► WingLine L

## ► Informações Técnicas

As seguintes informações de planejamento são necessárias para escolher o modelo de sistema para portas que está mais de acordo com suas necessidades, em apenas algumas etapas:

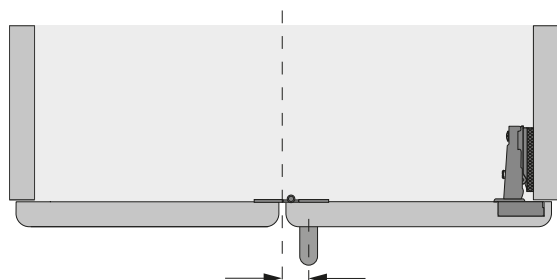
- Número de portas sanfonadas
- Largura da folha da porta (mm)
- Altura da folha da porta (kg)

<https://www.hettich.com/short/59ada1>



É necessário braço de abertura? Frente clássica ou sem puxador?		O sistema de mola é necessário na dobradiça, nos carrinhos ou nos componentes do guia?															
<table border="1"> <thead> <tr> <th>Porta com puxador</th> <th>Porta sem puxador</th> </tr> </thead> <tbody> <tr> <td>· Pull to move Silent</td> <td>· Push to move</td> </tr> <tr> <td>· Sem assistência de abertura</td> <td></td> </tr> </tbody> </table>	Porta com puxador	Porta sem puxador	· Pull to move Silent	· Push to move	· Sem assistência de abertura			<table border="1"> <thead> <tr> <th>Mecanismo de abertura</th> <th>Mola ou Amortecimento</th> </tr> </thead> <tbody> <tr> <td>· Push to move</td> <td>· Sem mola ou Sisy</td> </tr> <tr> <td>· Pull to move silent</td> <td>· Com amortecimento</td> </tr> <tr> <td>· Sem braço de abertura</td> <td>· Com mola ou amortecimento</td> </tr> </tbody> </table>	Mecanismo de abertura	Mola ou Amortecimento	· Push to move	· Sem mola ou Sisy	· Pull to move silent	· Com amortecimento	· Sem braço de abertura	· Com mola ou amortecimento	
Porta com puxador	Porta sem puxador																
· Pull to move Silent	· Push to move																
· Sem assistência de abertura																	
Mecanismo de abertura	Mola ou Amortecimento																
· Push to move	· Sem mola ou Sisy																
· Pull to move silent	· Com amortecimento																
· Sem braço de abertura	· Com mola ou amortecimento																
Que força de abertura é necessária para o sistema Push / Pull to move silent?		É necessário guia e trilho inferior?															
		<table border="1"> <tbody> <tr> <td>Portas de até 12 kg</td> <td>Opcional</td> </tr> <tr> <td>Portas com mais de 12 kg</td> <td>Recomendado</td> </tr> </tbody> </table>		Portas de até 12 kg	Opcional	Portas com mais de 12 kg	Recomendado										
Portas de até 12 kg	Opcional																
Portas com mais de 12 kg	Recomendado																
		Onde o guia inferior deve ser posicionado?															
		<table border="1"> <tbody> <tr> <td>Módulo com rodapé</td> <td>Trilho posicionado em baixo do rodapé</td> </tr> <tr> <td>Módulo sem rodapé</td> <td>Trilho posicionado em frente do painel inferior Trilho posicionado por baixo do painel estrutural</td> </tr> </tbody> </table>	Módulo com rodapé	Trilho posicionado em baixo do rodapé	Módulo sem rodapé	Trilho posicionado em frente do painel inferior Trilho posicionado por baixo do painel estrutural											
Módulo com rodapé	Trilho posicionado em baixo do rodapé																
Módulo sem rodapé	Trilho posicionado em frente do painel inferior Trilho posicionado por baixo do painel estrutural																

### Qual a posição correta de instalação do puxador?



**Posição do puxador**

Recomendamos o uso na aba que está fixada na lateral do móvel

**Distância do vão central**

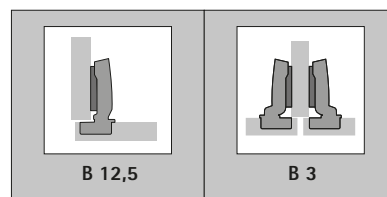
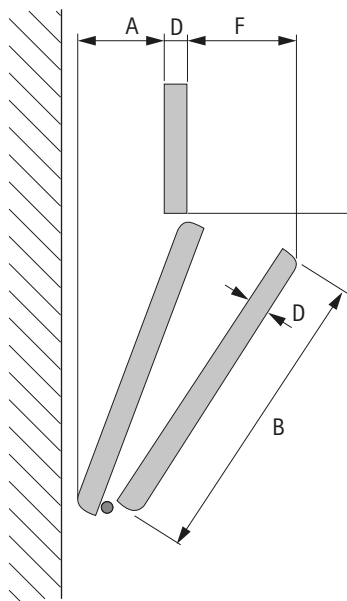
O mínimo espaço possível

# Sistema para portas sanfonadas

► WingLine L

► Informações Técnicas

## Espaços de instalação e recobrimentos mínimos



	D	B	A	F	A	F
	16	250	31	58	21	68
		300	41	58	32	68
		450	73	58	63	68
		600	104	58	94	68
	18 / 19	250	31	61	21	71
		300	41	61	32	71
		450	73	61	63	71
		600	104	61	94	71
	22	250	31	64	21	74
		300	41	64	32	74
		450	73	64	63	74
		600	104	64	94	74
25	250	31	67	21	77	
	300	41	67	32	77	
	450	73	67	63	77	
	600	104	67	94	77	
	16	250	13	70	4	79
		300	18	72	8	82
		450	31	78	21	87
		600	44	82	34	91
	18 / 19	250	13	73	4	82
		300	18	75	8	84
		450	31	81	21	90
		600	44	84	34	94
	22	250	13	74	4	85
		300	18	78	8	87
		450	31	84	21	93
		600	44	87	34	97
25	250	13	78	4	88	
	300	18	81	8	90	
	450	31	86	21	96	
	600	44	90	34	100	

# Sistema para portas sanfonadas

## ▶ WingLine L – um novo jeito de usar portas sanfonadas

### Roupeiro



#### Detalhes de planejamento:

<https://www.hettich.com/short/81ebb1>

- ▶ Número de portas sanfonadas: 2
- ▶ Largura da porta: 596 mm
- ▶ Peso da porta: 16,5 kg
- ▶ Design frontal: sem puxador
- ▶ Assistência de abertura: Push to move
- ▶ Recurso de fechamento automático: não
- ▶ Força de abertura: alta
- ▶ Guia da porta inferior: recomendado
- ▶ Guarda-roupa com rodapé: guia abaixo do painel inferior



#### Conjunto de perfis

- ▶ Conjunto de perfis superior + inferior

#### Conjunto de acessórios

- ▶ Definido para máx. 25 kg, sem fechamento automático esquerda: **9 237 880** | direita: **9 237 881**

#### Assistente de abertura

- ▶ Push to move, alto – esquerdo: **9 238 052**  
direito: **9 238 053**

### Armário montado na parte superior do móvel



#### Detalhes de planejamento:

<https://www.hettich.com/short/09f536>

- ▶ Número de portas sanfonadas: 1
- ▶ Largura da porta: 295 mm
- ▶ Peso da porta: 5 kg
- ▶ Design frontal: sem puxador
- ▶ Assistência de abertura: Push to move
- ▶ Recurso de fechamento automático: não
- ▶ Força de abertura: baixa
- ▶ Guia da porta inferior: recomendado
- ▶ Guarda-roupa sem rodapé: guia abaixo do painel estrutural



#### Conjunto de perfis

- ▶ Conjunto de perfis superior + inferior

#### Conjunto de acessórios

- ▶ Definido para máx. 12 kg, sem fechamento automático com guia – direita: **9 237 881**

#### Assistente de abertura

- ▶ Push to move direito: **9 238 053**

### Armário para despensa



#### Detalhes de planejamento:

<https://www.hettich.com/short/f33ae0>

- ▶ Número de portas sanfonadas: 2
- ▶ Largura da porta: 363 mm
- ▶ Peso da porta: 4 kg
- ▶ Design frontal: com puxador
- ▶ Assistência de abertura: Pull to move Silent
- ▶ Recurso de fechamento automático: sim
- ▶ Força de abertura: moderada
- ▶ Guia da porta inferior: não utilizado
- ▶ Guarda-roupa sem rodapé: guia inferior não utilizado



#### Conjunto de perfis

- ▶ Perfil superior

#### Conjunto de acessórios

- ▶ Definido para máx. 12 kg, com fechamento automático sem guia – esquerda: **9 237 852** | direita: **9 237 890**

#### Assistente de abertura

- ▶ Pull to move Silent esquerdo: **9 238 123**  
direito: **9 238 122**

# Sistema para portas sanfonadas

## ▶ WingLine L – um novo jeito de usar portas sanfonadas

### Armário abaixo de escadas



#### Detalhes de planejamento:

<https://www.hettich.com/short/edbceb>

- ▶ Número de portas sanfonadas: 1
- ▶ Largura da porta: 495 mm
- ▶ Peso da porta: 11,5 kg
- ▶ Design frontal: sem puxador
- ▶ Assistência de abertura: Push to move
- ▶ Recurso de fechamento automático: não
- ▶ Força de abertura: alta
- ▶ Guia da porta inferior: recomendado
- ▶ Guarda-roupa com rodapé: guia abaixo do painel inferior



#### Conjunto de perfis

- ▶ Conjunto de perfis superior + inferior

#### Conjunto de acessórios

- ▶ Sem fechamento automático com guia - direita: **9 237 881**

#### Assistente de abertura

- ▶ Push to move - direito: **9 238 053**

### Armário de banheiro



#### Detalhes de planejamento:

<https://www.hettich.com/short/359366>

- ▶ Número de portas sanfonadas: 2
- ▶ Largura da porta: 298 mm
- ▶ Peso da porta: 5 kg
- ▶ Design frontal: com puxador
- ▶ Assistência de abertura: não
- ▶ Recurso de fechamento automático: sim
- ▶ Força de abertura: desnecessária
- ▶ Guia da porta inferior: recomendado
- ▶ Guarda-roupa com rodapé: guia abaixo do painel inferior



#### Conjunto de perfis

- ▶ Conjunto de perfis superior + inferior

#### Conjunto de acessórios

- ▶ Com fecho automático com guia - esquerda: **9 237 852**
- ▶ Com fechamento automático com guia - direita: **9 237 890**

#### Assistente de abertura

-

### Móvel de parede em cozinha



#### Detalhes de planejamento:

<https://www.hettich.com/short/e9a1c8>

- ▶ Número de portas sanfonadas: 1
- ▶ Largura da porta: 445 mm
- ▶ Peso da porta: 4 kg
- ▶ Design frontal: projeção frontal abaixo do painel inferior como puxador
- ▶ Assistência de abertura: sistema Pull to move
- ▶ Recurso de fechamento automático: sim
- ▶ Força de abertura: moderada
- ▶ Guia da porta inferior: não
- ▶ Móvel sem rodapé: guia não necessária



#### Conjunto de perfis

- ▶ Perfil superior

#### Conjunto de acessórios

- ▶ Com fechamento automático - esquerda: **9 237 852**

#### Assistente de abertura

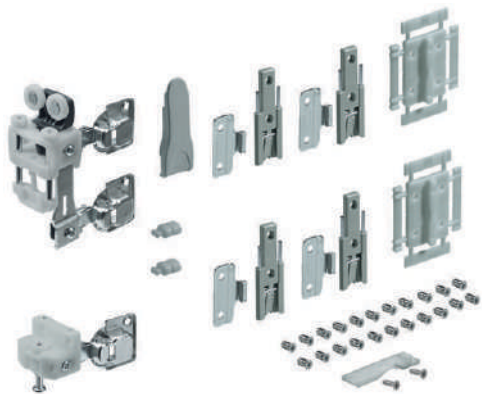
- ▶ Pull to move Silent - esquerdo: **9 238 123**

# Sistema para portas sanfonadas

## ▶ WingLine L

### ▶ Componentes do Sistema

#### Conjunto WingLine L para portas de até 25kg com Self Closing (mola)



- ▶ O conjunto contém todas as peças necessárias para 1 porta sanfonada com 2 folhas
- ▶ O conjunto pode ser usado para aplicação padrão em porta sanfonada sem mecanismo de abertura
- ▶ O conjunto pode ser usado em combinação com o sistema Pull to move Silent
- ▶ Componentes de rodízio e guia com recursos de fechamento automático
- ▶ Rodízio e guia com instalação rápida e sem ferramentas

#### Conjunto composto por:

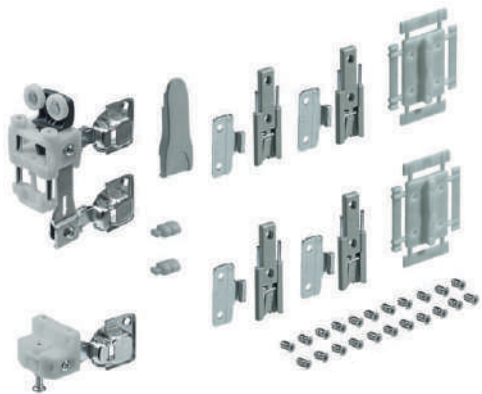
- ▶ 1 rodízio de até 25 kg, com Self Closing
- ▶ 1 guia inferior com Self Closing
- ▶ 4 dobradiças centrais para portas sanfonadas
- ▶ 2 posicionadores auxiliares para dobradiças centrais
- ▶ 1 capa de acabamento para rodízio
- ▶ 2 batentes para portas
- ▶ 1 batente de final de curso
- ▶ Parafusos de fixação

#### Recomendações:

- ▶ Os perfis são pedidos separadamente
- ▶ Recomendá-se o uso da dobradiça Sensys com amortecimento integrado para amortecimento no fechamento das portas

Lado de fixação / Código		Emb.
esquerdo	direito	
9 237 852	9 237 890	1 Conj.

#### Conjunto WingLine L para portas de até 25kg sem Self Closing (mola)



- ▶ O conjunto contém todas as peças necessárias para 1 porta sanfonada com 2 folhas
- ▶ O conjunto pode ser combinado com o sistema Push to move
- ▶ Componentes de rodízio e guia sem Self Closing (mola)
- ▶ Rodízio e guia com instalação rápida e sem ferramentas

#### Conjunto composto por:

- ▶ 1 rodízio com carga máx de 25 kg sem Self Closing
- ▶ 1 guia inferior sem Self Closing
- ▶ 4 dobradiças centrais para portas sanfonadas
- ▶ 2 posicionadores auxiliares para dobradiças centrais
- ▶ 1 capa de acabamento para rodízio
- ▶ 2 batentes para portas
- ▶ Parafusos de fixação

#### Recomendações:

- ▶ Os perfis são pedidos separadamente
- ▶ Indica-se o uso da dobradiça Internal sem mola para um bom funcionamento do sistema Push to Move

Lado de fixação / Código		Emb.
esquerdo	direito	
9 237 880	9 237 881	1 Conj.

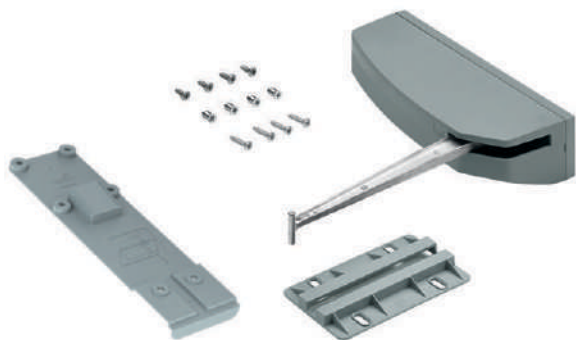


# Sistema para portas sanfonadas

## ▶ WingLine L

### ▶ Componentes do Sistema

#### Pull to move Silent



- ▶ Mecanismo para abertura automática e suave de portas, com auxílio de puxador
- ▶ Sistema suave e silencioso para fechamento de portas com auxílio de dobradiças Sensys
- ▶ O conjunto contém todas as peças necessárias para abrir uma porta sanfonada com 2 folhas

Conjunto composto por:

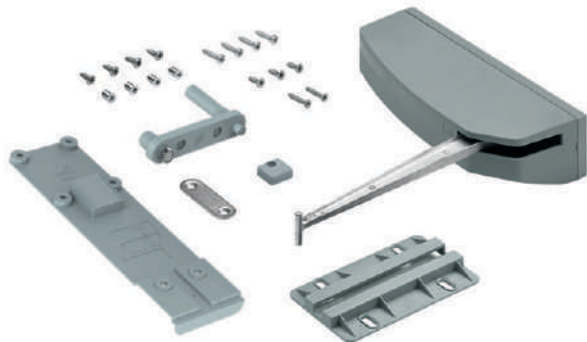
- ▶ 1 dispositivo Pull to move Silent
- ▶ 1 guia de porta
- ▶ 1 auxiliador de posição
- ▶ Parafusos de fixação

Recomendações:

- ▶ Os perfis são pedidos separadamente
- ▶ Recomendá-se o uso da dobradiça Sensys com amortecimento integrado para amortecimento no fechamento das portas

Versão	Lado da dobradiça no armário / Códigos		Emb.
	esquerdo	direito	
Pesado	9 238 123	9 238 122	1 Conj.

#### Push to move



- ▶ Mecanismo para abertura automática e suave de portas, através de um leve toque em sua parte frontal
- ▶ O conjunto contém todas as peças necessárias para abrir uma porta sanfonada com 2 folhas

Conjunto composto por:

- ▶ 1 dispositivo Push to move
- ▶ 1 suporte com 1 pino Push to Open e 1 pino magnético
- ▶ 1 chapa magnética
- ▶ 1 ativador
- ▶ 1 guia de porta
- ▶ 1 auxiliador de posição
- ▶ Parafusos de fixação

Recomendações:

- ▶ Os perfis são pedidos separadamente
- ▶ Indica-se o uso da dobradiça Intermal sem mola para um bom funcionamento do sistema Push to Move

Versão	Lado da dobradiça no armário / Códigos		Emb.
	esquerdo	direito	
Pesado	9 238 052	9 238 053	1 Conj.

# Sistema para portas sanfonadas

## ▶ WingLine L

### ▶ Componentes do Sistema

#### Perfil superior



- ▶ Alumínio
- ▶ Para parafusar

Comprimento mm	Acabamento	Código	Emb.
2000	Natural	<b>0 070 970</b>	4 un.
3000	Natural	<b>0 036 090</b>	4 un.
6000	Natural	<b>0 038 709</b>	4 un.

#### Perfil inferior



- ▶ Alumínio
- ▶ Para parafusar

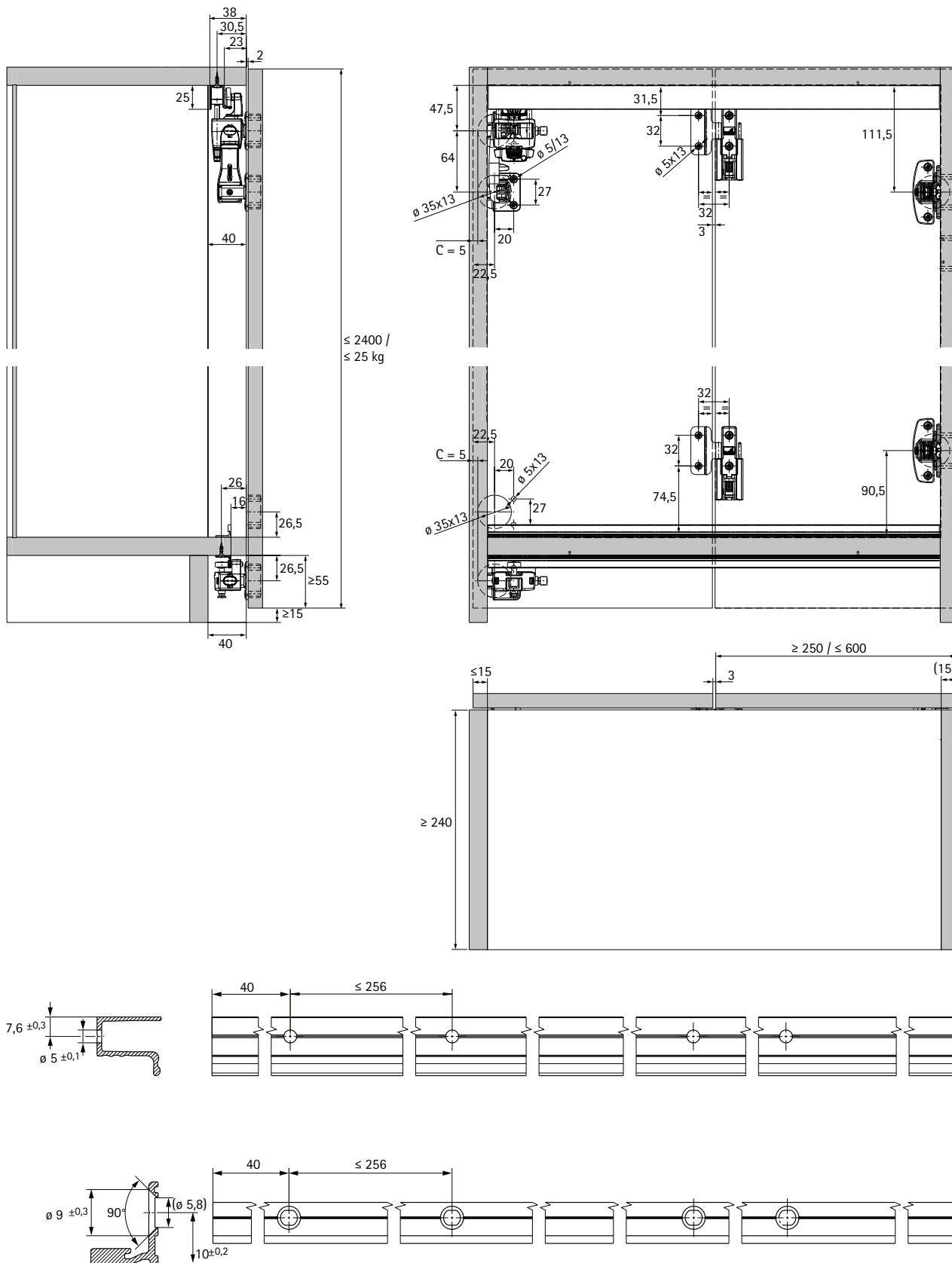
Comprimento mm	Acabamento	Código	Emb.
2000	Natural	<b>0 072 919</b>	4 un.
3000	Natural	<b>0 036 091</b>	4 un.
6000	Natural	<b>0 038 713</b>	4 un.

# Sistema para portas sanfonadas

► WingLine L

► Informações Técnicas

## WingLine L - conjunto para portas de no máx. 25 kg

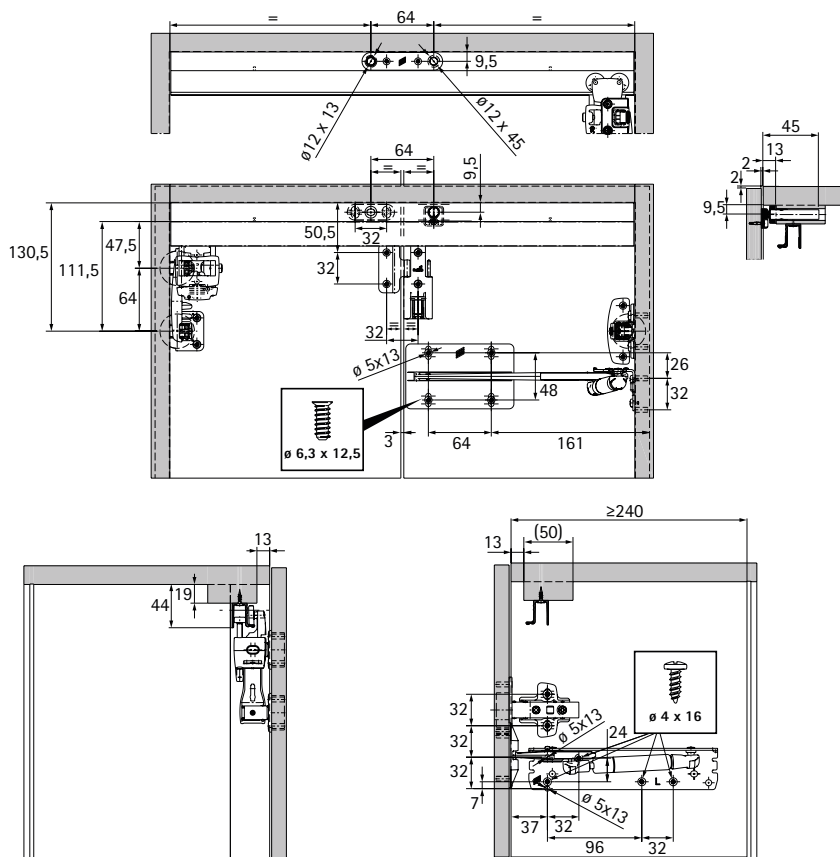
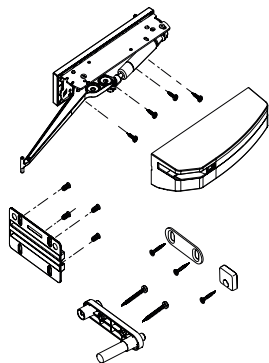


# Sistema para portas sanfonadas

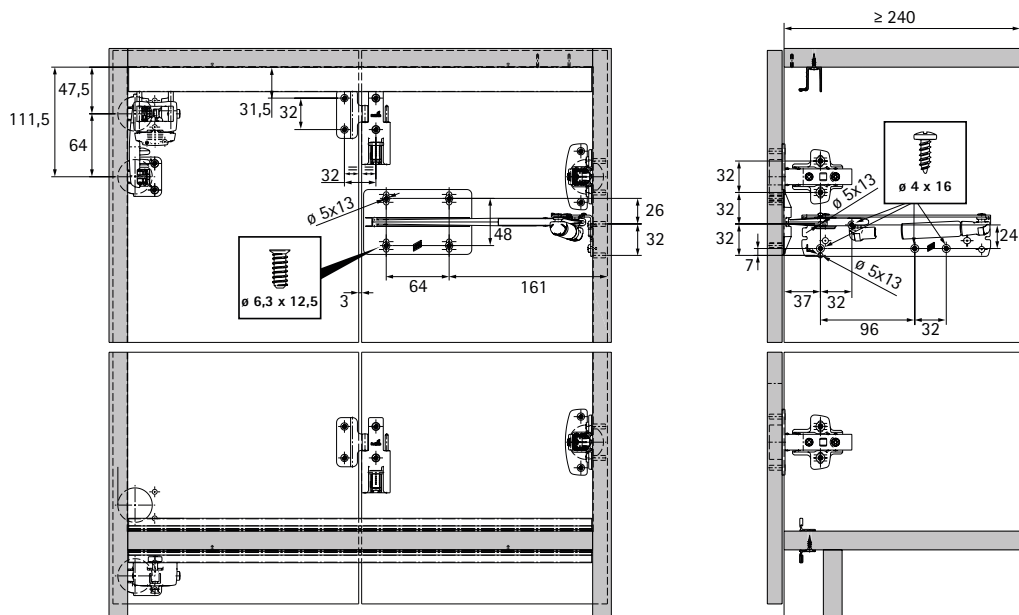
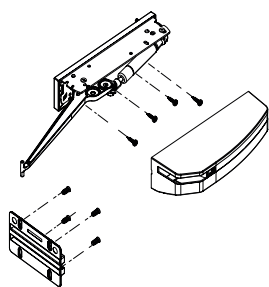
▶ WingLine L

▶ Informações Técnicas

## WingLine L com sistema Push to move



## WingLine L with Pull to move Silent

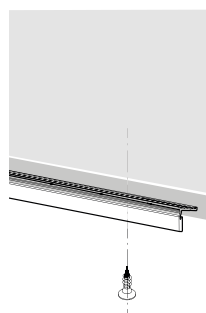
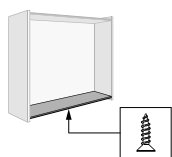
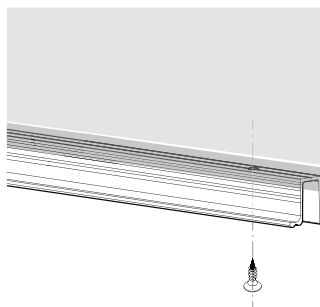
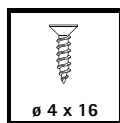
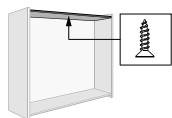


# Sistema para portas sanfonadas

► WingLine L

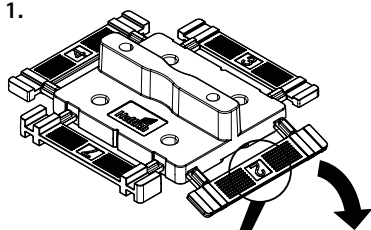
► Montagem

## Montagem dos perfis



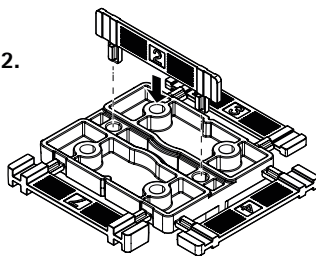
## Posicionamento de dobradiças centrais

1.

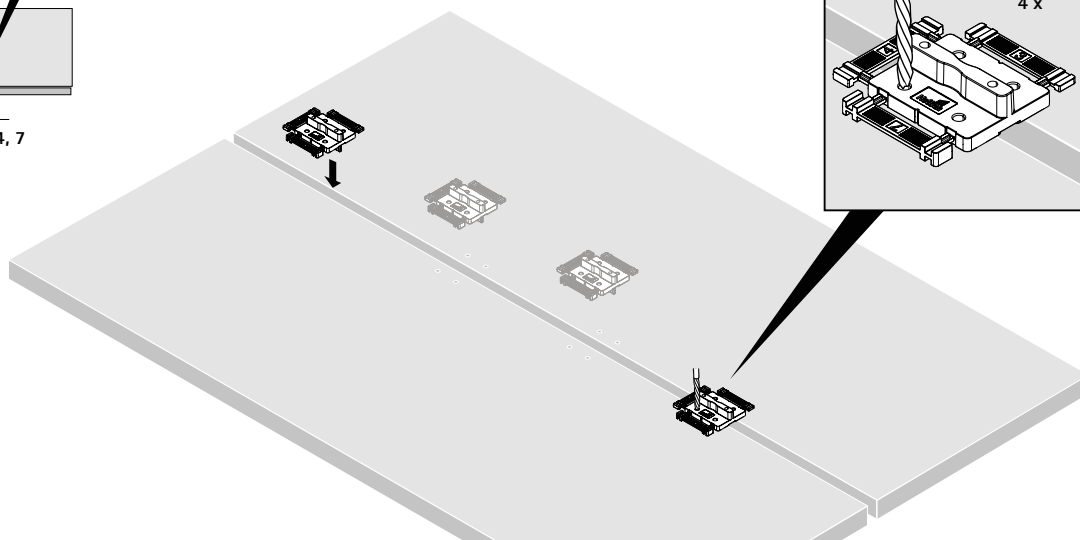
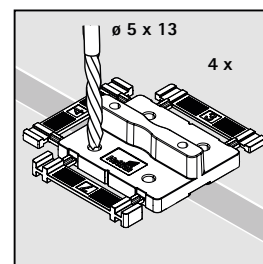
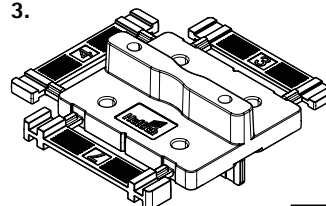


F = 2, 3, 4, 7

2.



3.

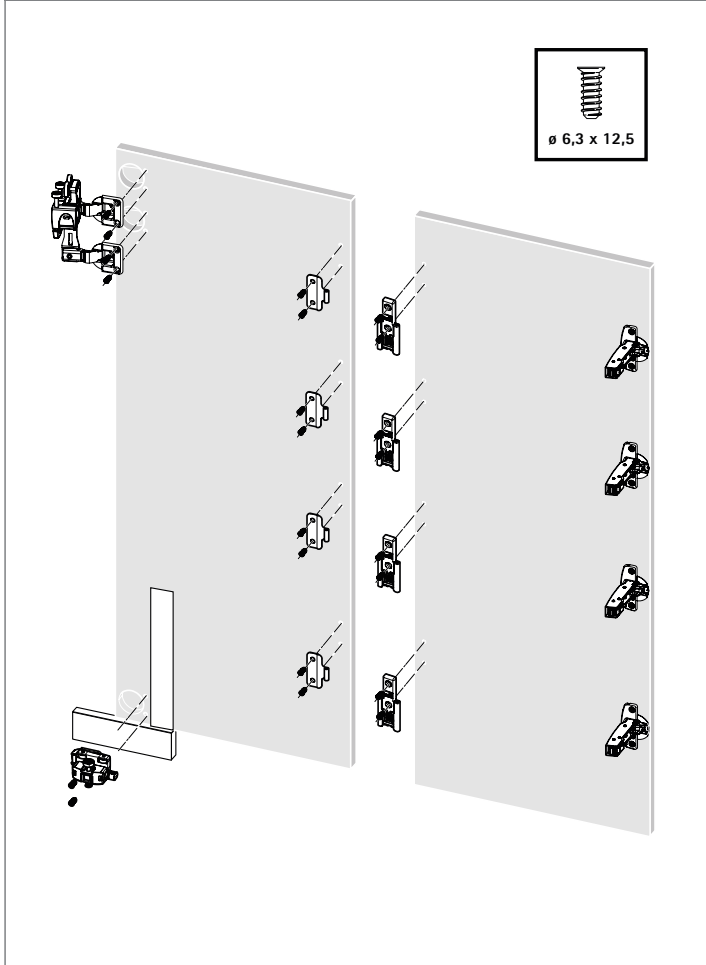


# Sistema para portas sanfonadas

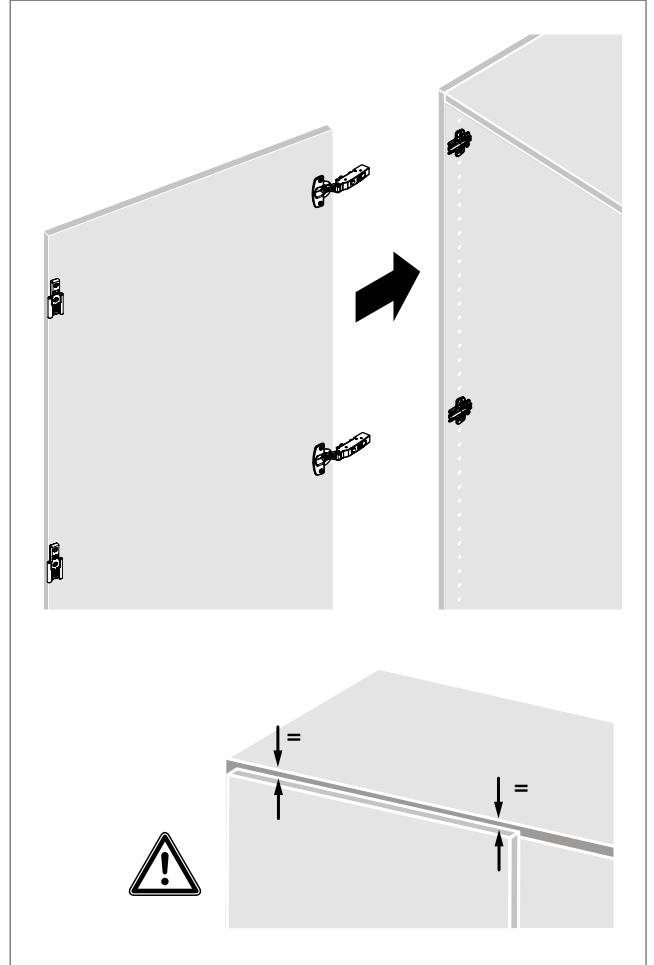
▶ WingLine L

▶ Montagem

## Instalando componentes de montagem

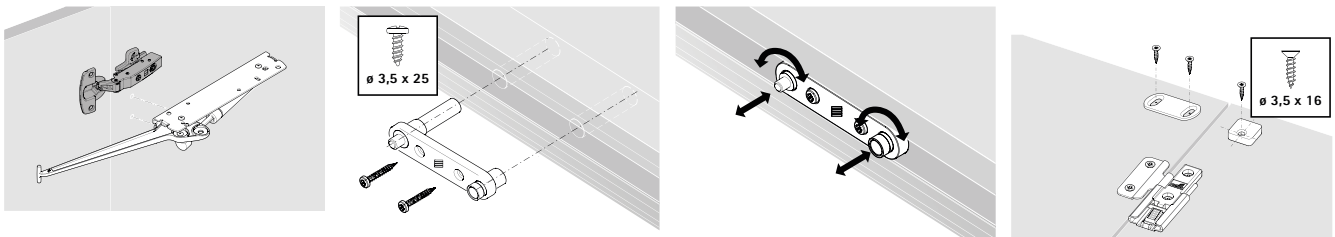


## Instalação da primeira folha

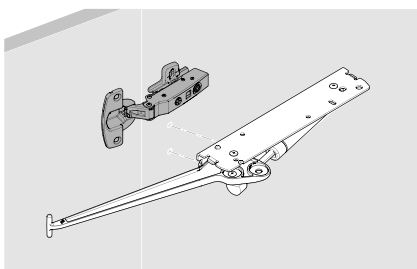


## Montagem Push to move / Pull to move Silent

### Push to move



### Pull to move Silent

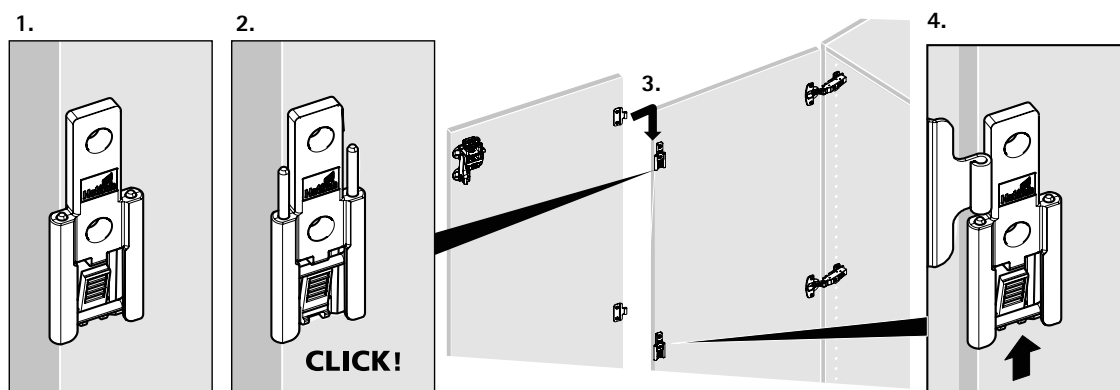


# Sistema para portas sanfonadas

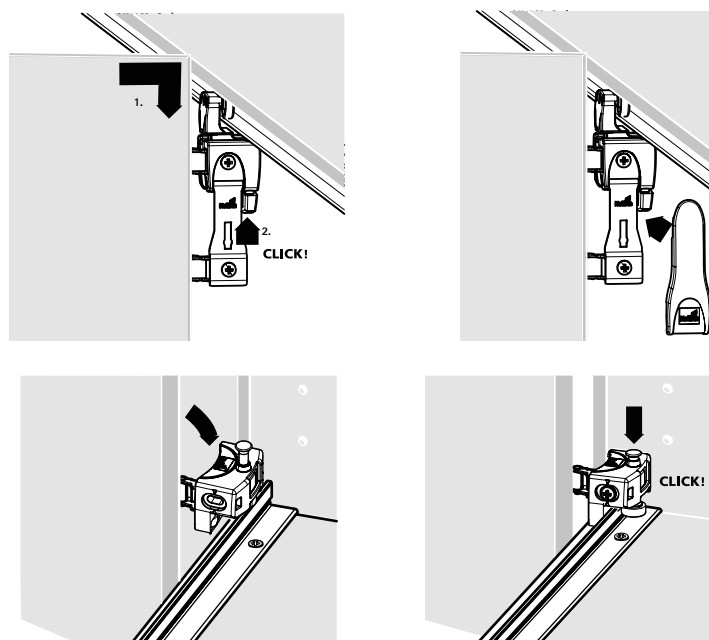
▶ WingLine L

▶ Montagem

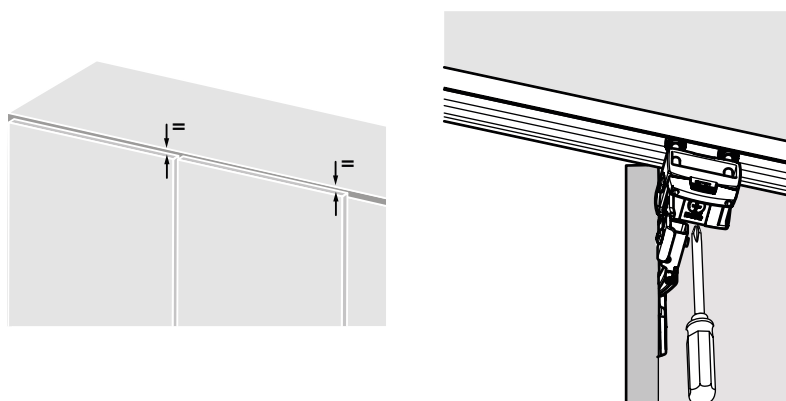
## Instalação rápida e sem ferramentas da segunda folha da porta



## Montagem rápida de componentes sem o uso de ferramentas



## Ajuste de altura do rodízio



# Sistema para portas sanfonadas

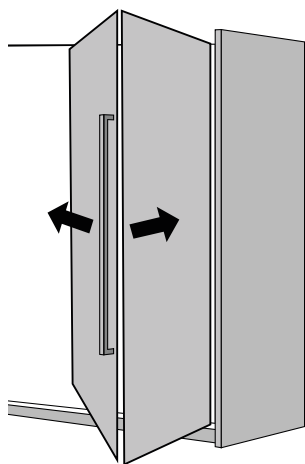
- ▶ Informações Técnicas
- ▶ Critérios de Qualidade

## Qualidade que atende a todas as demandas

A qualidade dos sistemas de portas deslizantes é monitorada continuamente. Os sistemas da Hettich cumprem com a qualidade nacional e internacional dos mais altos padrões do mercado moveleiro. Nas figuras a seguir, mostramos alguns dos testes aos quais os sistemas para portas de correr da Hettich foram sujeitos.

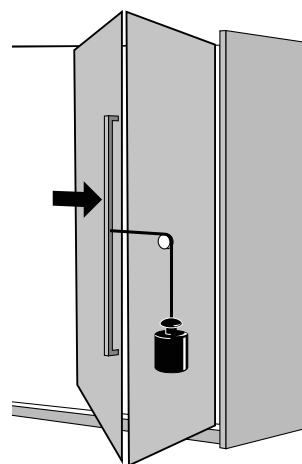
### Teste de resistência

A porta deve suportar um dado número de ciclos de abertura e fechamento a uma velocidade específica.



### Teste de instalação

A porta tem de suportar um número definido de ciclos de abertura sob uma carga elástica definida.





# Sistema para Portas Escamoteáveis

► KA 5740



**Um movimento genial.** O trilho retrátil KA 5740 permite que as portas deslizem lateralmente pelo corpo do móvel quando abertas. Perfeito para armários que comportam televisão e multimídia, ou para bares, o sistema aparece com um simples toque e desaparece tão depressa como surgiu. A ferragem também fica invisível: simplesmente usando o sistema em conjunto com dobradiças.

O sistema KA 5740 é adequado para portas com largura de até 700 mm. Além disso, possui travas anti descarrilhamento.



## Portas escamoteáveis

Uma visão completa do interior do móvel.



## Crie espaço:

O sistema Hettich KA 5740 fornece a você móveis com aberturas diferenciadas. Ao abrir as portas elas simplesmente desaparecem pela lateral dos móveis, através de um deslizar suave e silencioso.



## Tecnologia invisível:

Grandes eletrodomésticos podem ser completamente escondidos atrás das portas escamoteáveis.

# Sistema para Portas Escamoteáveis

▶ KA 5740

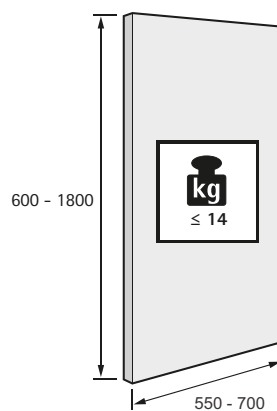
▶ Detalhes Técnicos

## Princípio de construção



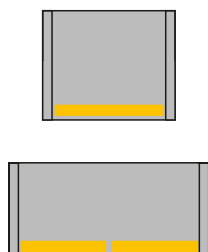
## Dimensões das portas

- ▶ Para portas de madeira
- ▶ Para portas de até 14 kg
- ▶ Altura da porta até 1.800 mm
- ▶ Largura da porta de 550 até 700 mm
- ▶ Espessura máxima da porta de 22,5 ou 32 mm
- ▶ Com trava anti descarrilhamento
- ▶ Testado para ANSI / BIFMA X5.5



[hettich.com/short/8681f2](https://hettich.com/short/8681f2)

## Número de folhas da porta



## Material da porta



# Sistema para Portas Escamoteáveis

▶ KA 5740

▶ Componentes do Sistema

## KA 5740



Conjunto composto por:

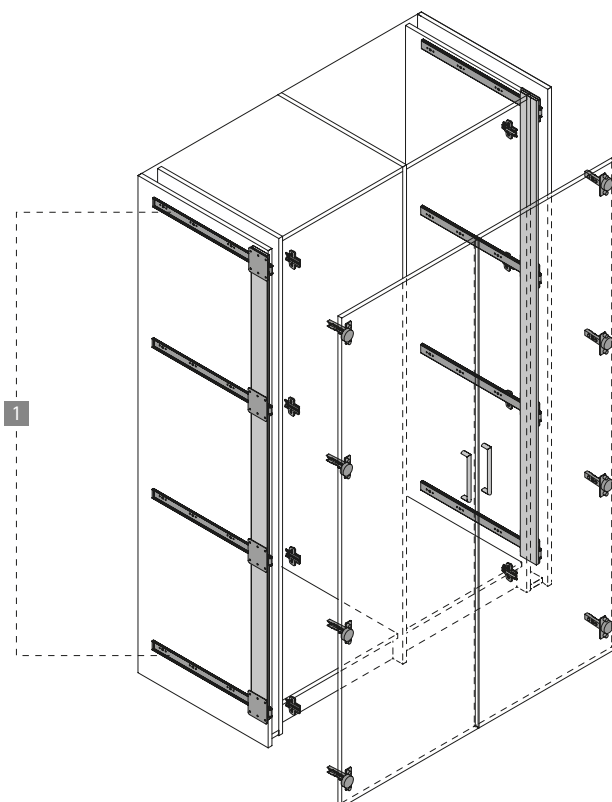
- ▶ Um par do sistema KA 5740 para portas escamoteáveis

Recomendações

- ▶ As dobradiças devem ser compradas separadamente
- ▶ Recomendamos o uso de dobradiças Sensys Hettich para portas grossas, com abertura de 95°

Largura máxima da porta mm	Códigos	Emb.
500	0 041 375	1 Conj.
600	0 041 377	1 Conj.

## Montagem do Sistema



### 1 Itens do Conjunto

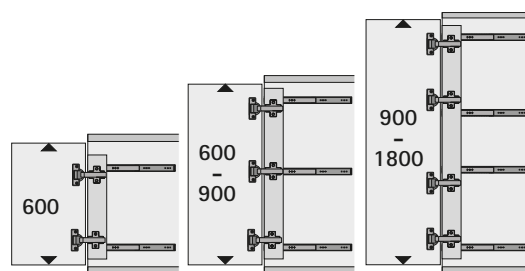
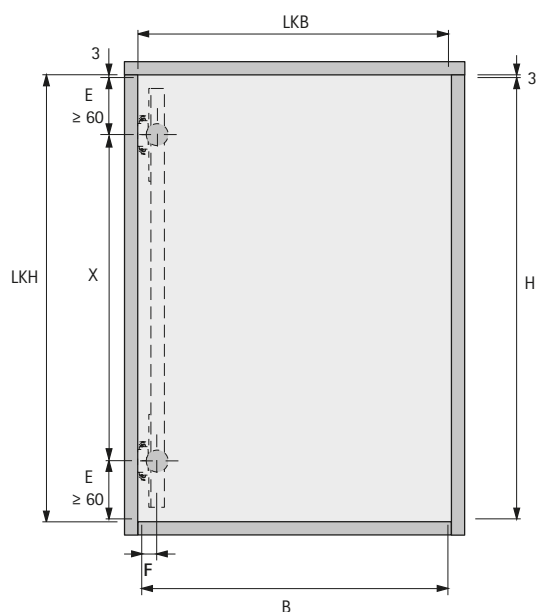


# Sistema para Portas Escamoteáveis

► KA 5740

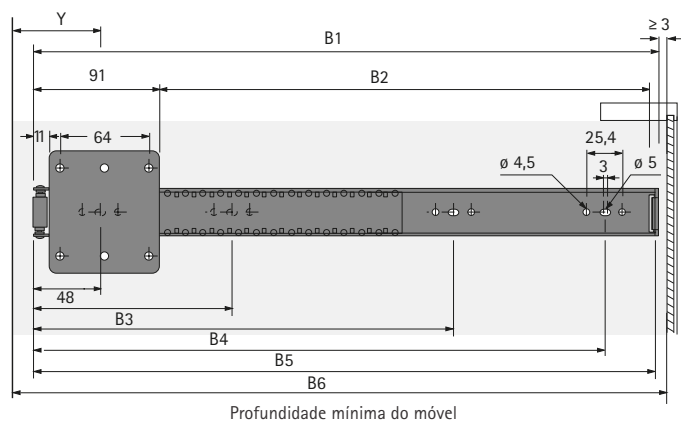
► Dimensões de Instalação

## Dimensões de Instalação KA 5740



Altura da porta = altura interna do móvel - 6 mm  
 Largura da porta = largura interna do móvel - 6 mm  
 $X = \text{altura da porta} - 2 \times E$

A quantidade recomendada do sistema KA 5740 para portas escamoteáveis depende da altura da porta.



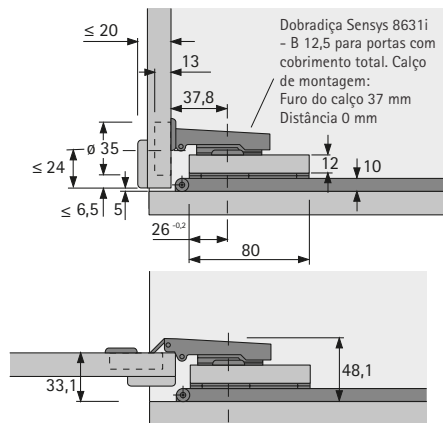
Modelo	Dimensões mm					
	B1	B2	B3	B4	B5	B6
KA 5740/500	502	406	176	336	464	500
KA 5740/600	602	506	240	400	560	600

# Sistema para Portas Escamoteáveis

► KA 5740

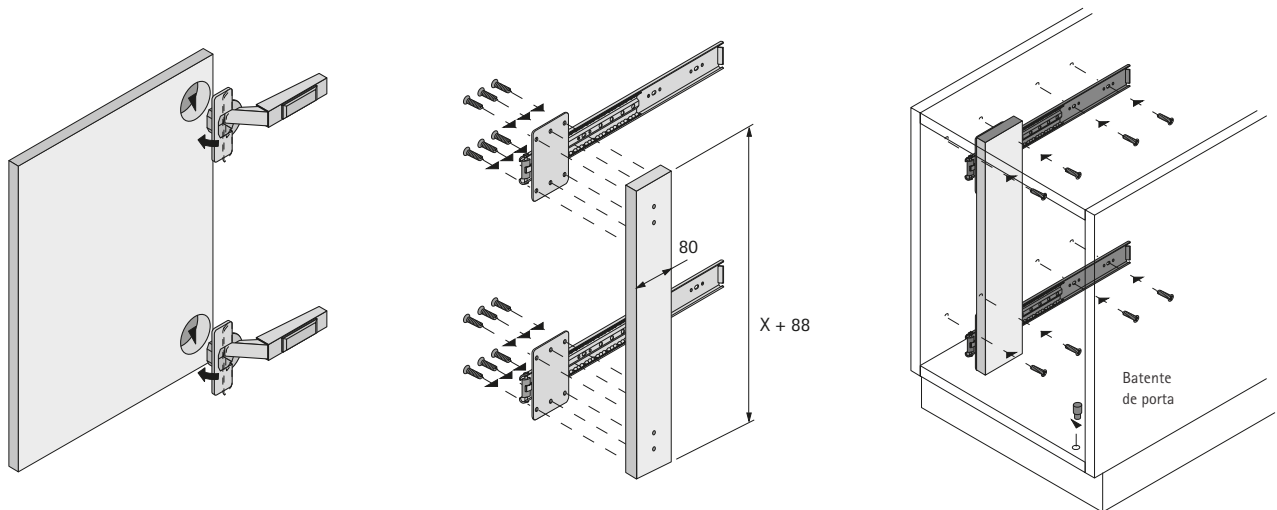
► Instalação

## Instalação com Sensys Baixa para Portas Grossas - abertura 95°

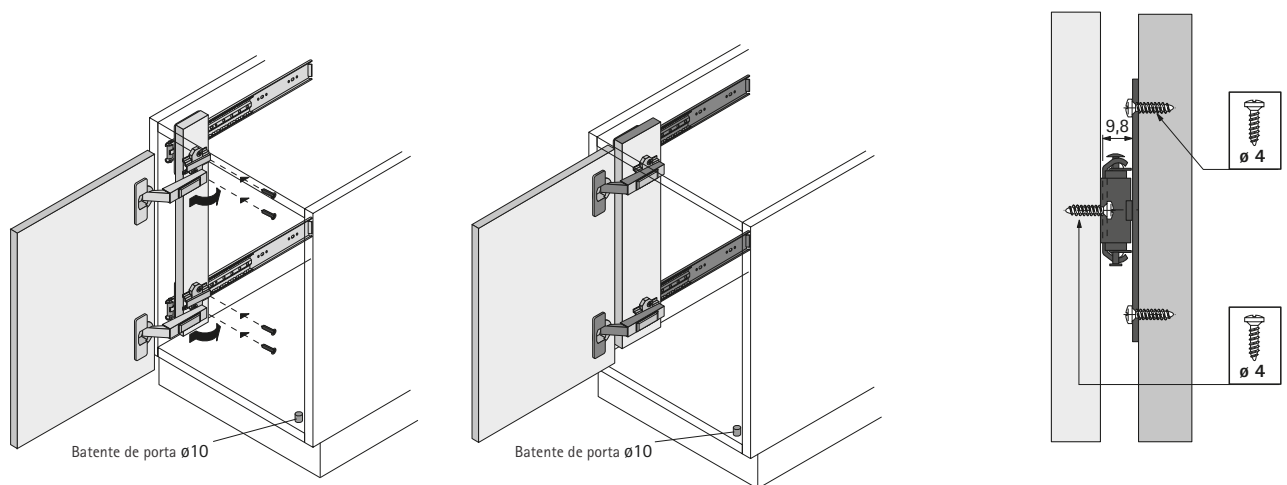


- Para dobradiça Sensys 8631i para Portas Grossas
- Para espessuras de portas de até 28 mm
- Ângulo de abertura de 95°
- Profundidade do caneco 12,5 mm
- Diâmetro do caneco 35 mm

## Instalação dos componentes de montagem



## Instalação da porta



Siga-nos nas redes sociais!

 @hettichbrasil  @hettichbrasil  Hettich Brasil

[www.hettich.com.br](http://www.hettich.com.br)



Saiba mais sobre todos os nossos produtos!  
Assista o vídeo através do QR Code

Technik für Möbel

  
**Hettich**